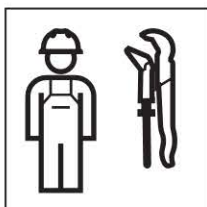
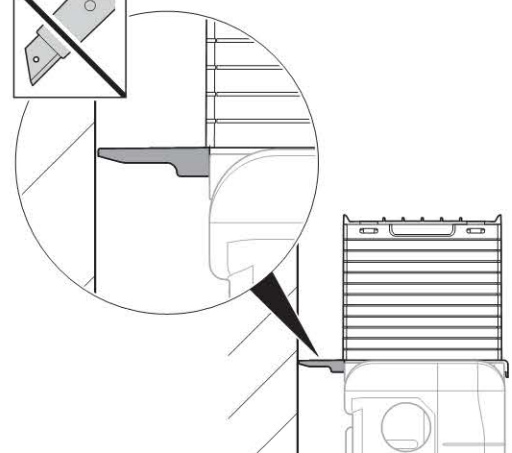
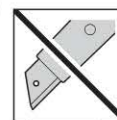
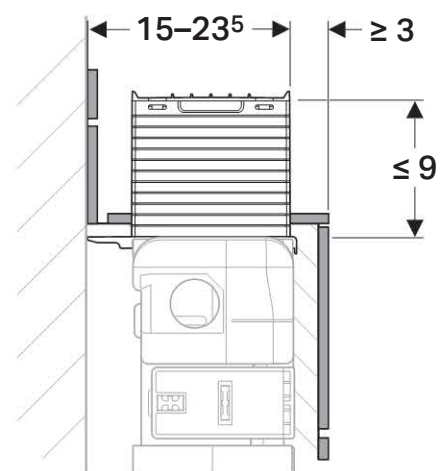
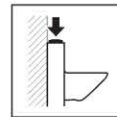
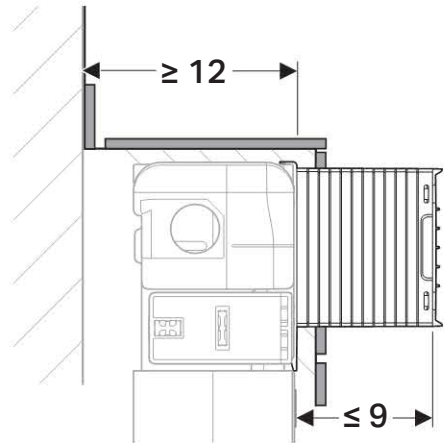
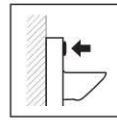
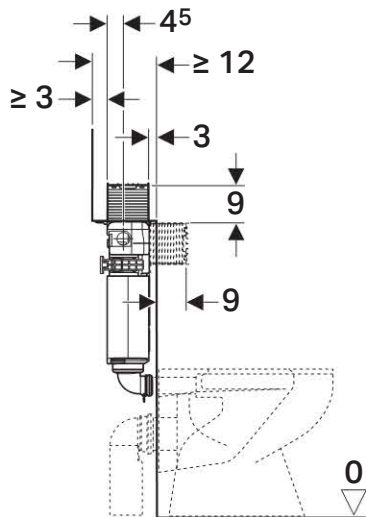
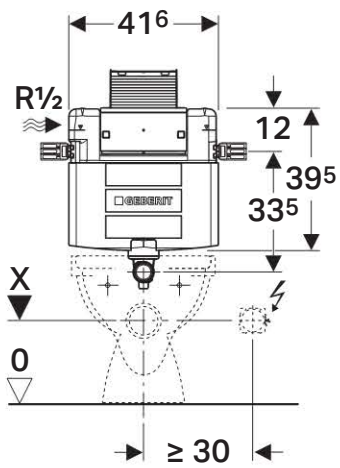


# Installation Manual

Montageanleitung  
Instructions de montage  
Istruzioni per il montaggio



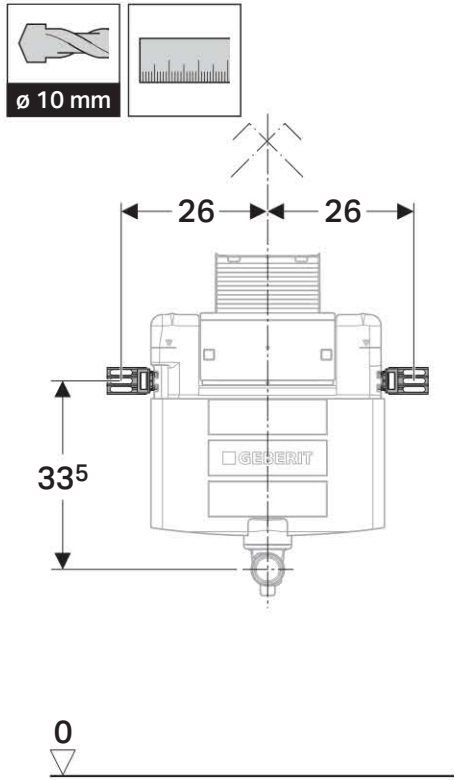






1

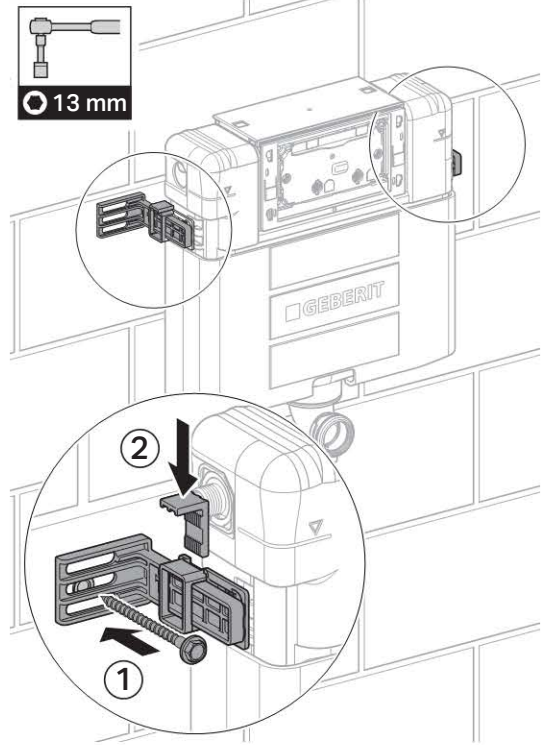
1

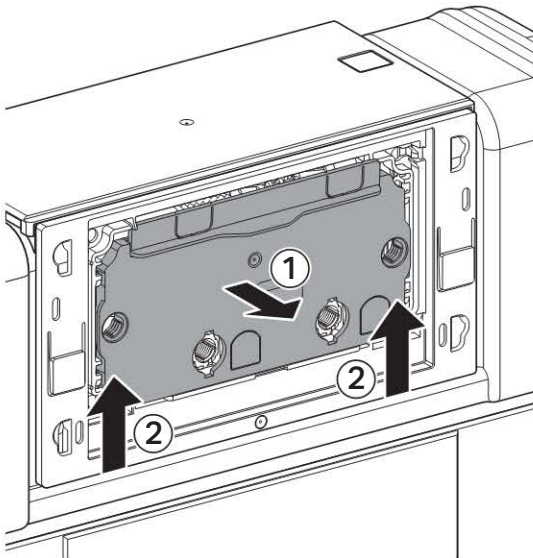
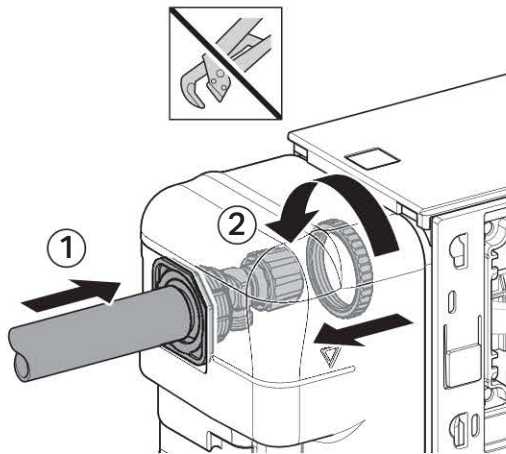
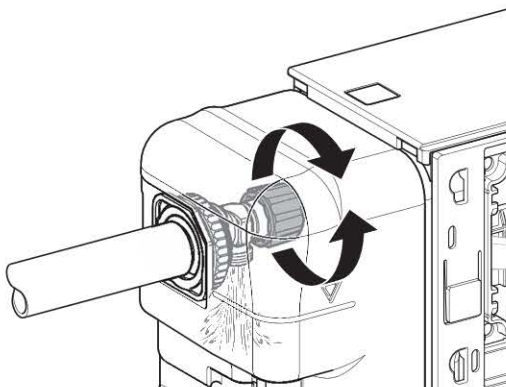


2

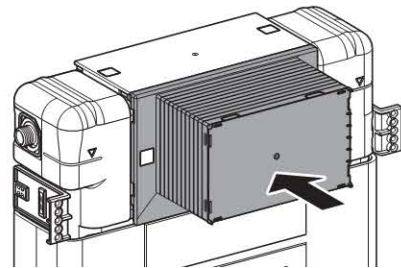
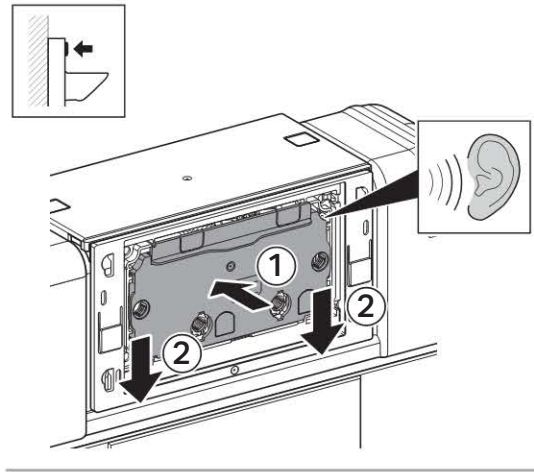


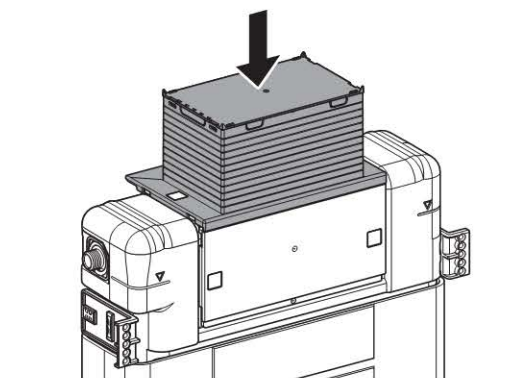
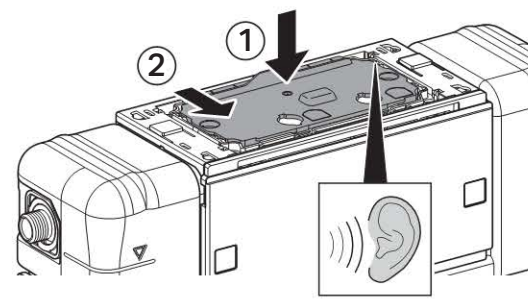
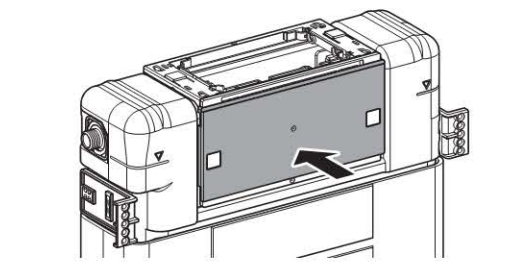
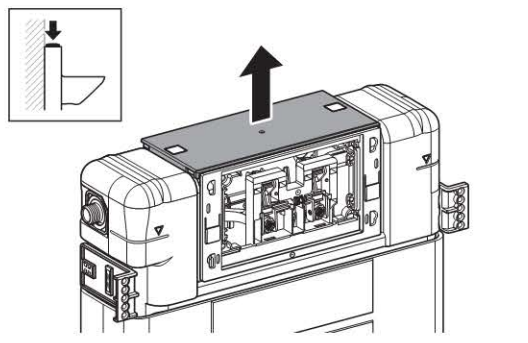
3



**2****1****2****3****3**

▶







**Geberit International AG**  
**Schachenstrasse 77**  
**CH-8645 Jona**

**T +41 55 221 63 00**  
**F +41 55 221 63 16**  
**documentation@geberit.com**

→ [www.geberit.com](http://www.geberit.com)