

Allure

## Allure

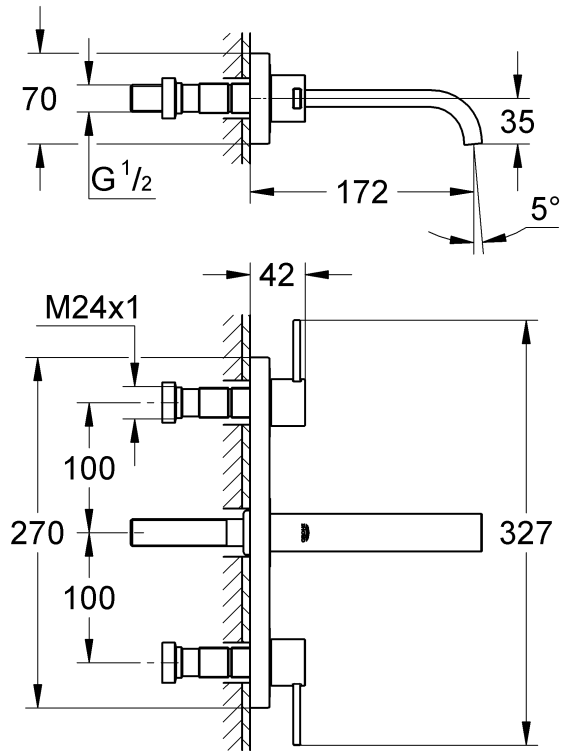
- |                  |                  |                   |                  |                   |                   |                   |
|------------------|------------------|-------------------|------------------|-------------------|-------------------|-------------------|
| <b>D</b> .....1  | <b>I</b> .....2  | <b>N</b> .....3   | <b>GR</b> .....5 | <b>TR</b> .....6  | <b>BG</b> .....7  | <b>RO</b> .....9  |
| <b>GB</b> .....1 | <b>NL</b> .....2 | <b>FIN</b> .....4 | <b>CZ</b> .....5 | <b>SK</b> .....6  | <b>EST</b> .....8 | <b>CN</b> .....9  |
| <b>F</b> .....1  | <b>S</b> .....3  | <b>PL</b> .....4  | <b>H</b> .....5  | <b>SLO</b> .....7 | <b>LV</b> .....8  | <b>RUS</b> .....9 |
| <b>E</b> .....2  | <b>DK</b> .....3 | <b>UAE</b> .....4 | <b>P</b> .....6  | <b>HR</b> .....7  | <b>LT</b> .....8  |                   |

Design & Quality Engineering GROHE Germany

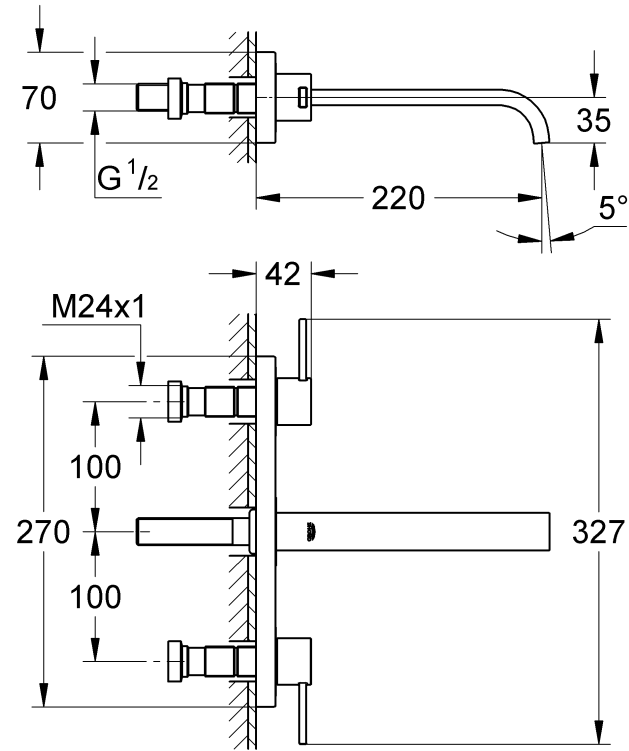
99.116.031/ÄM 217300/05.11



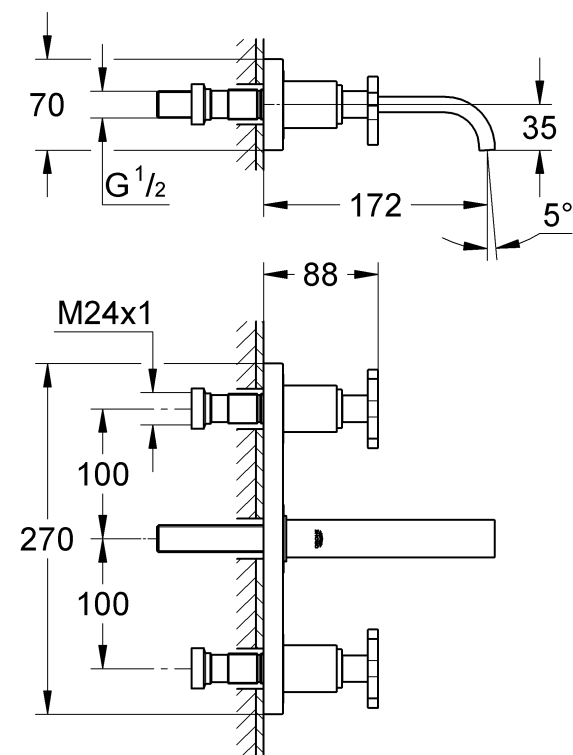
20 189



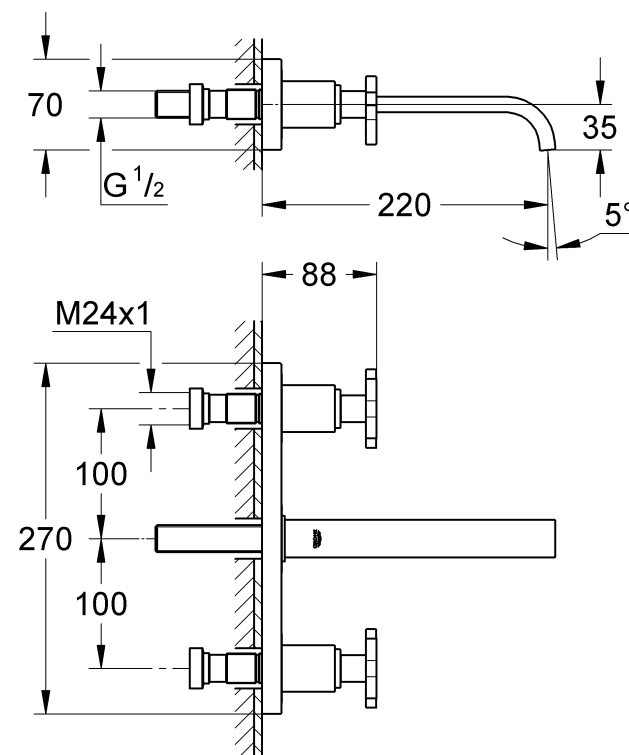
20 193



20 190

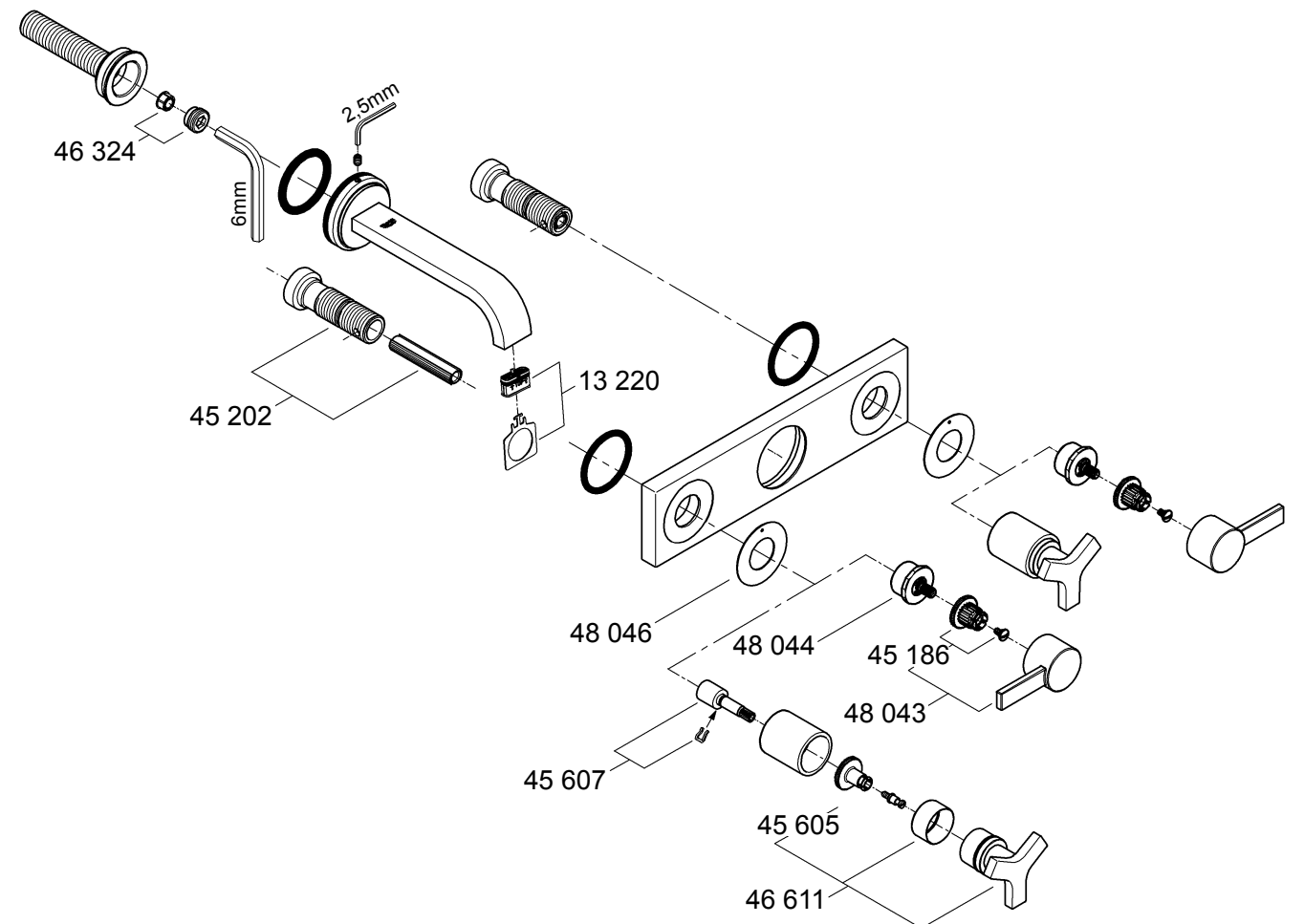
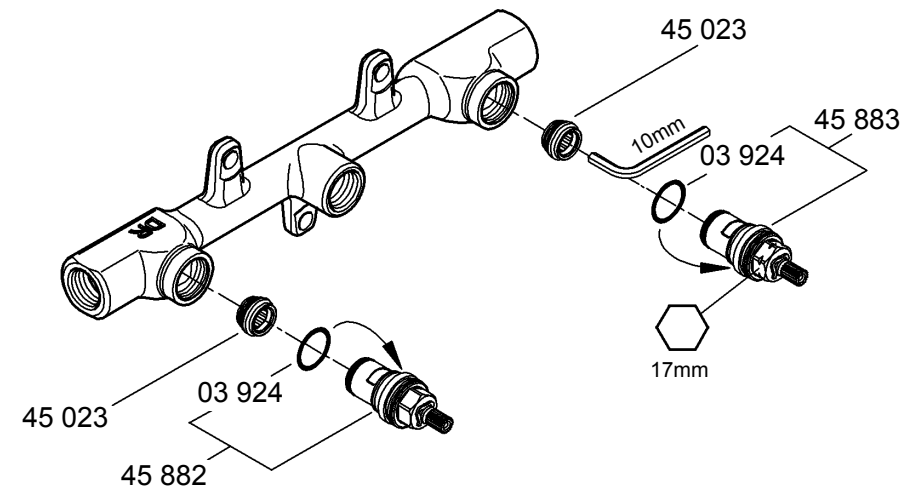


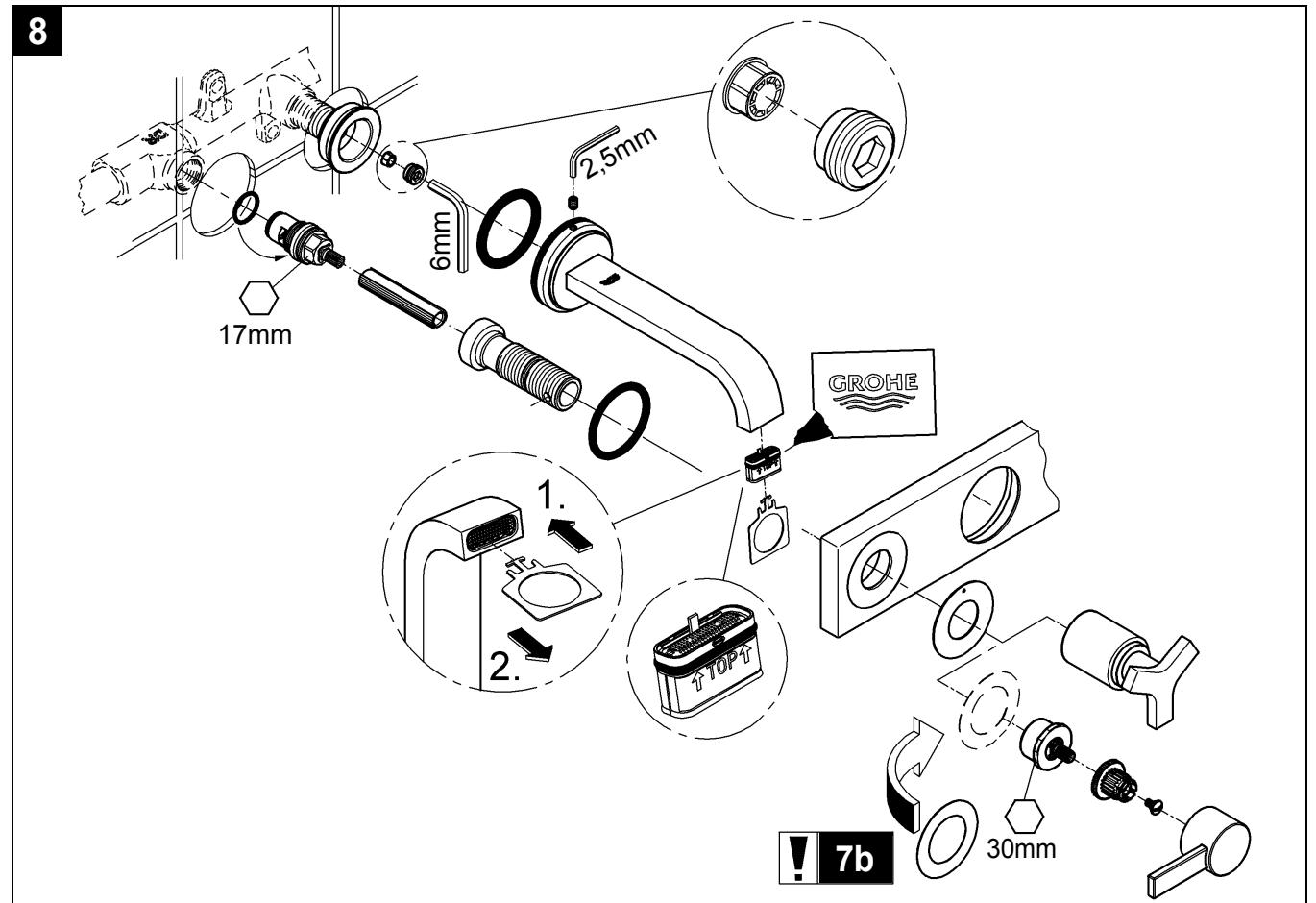
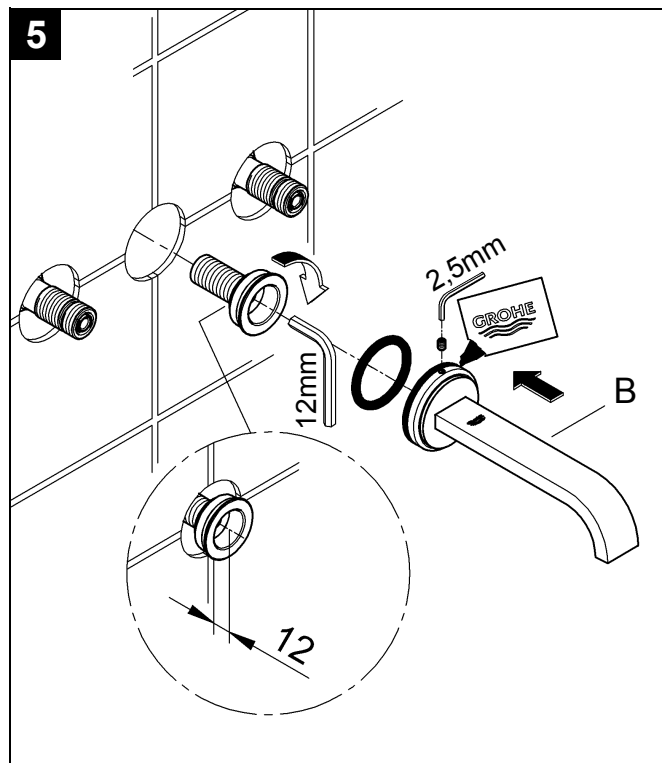
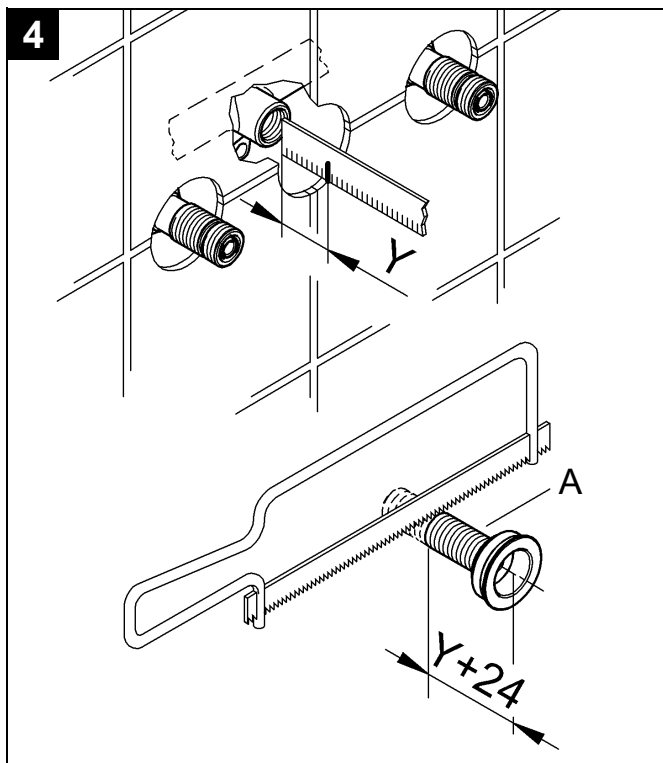
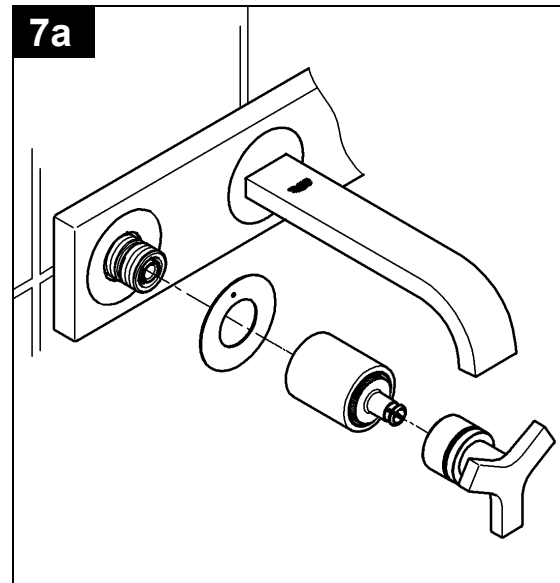
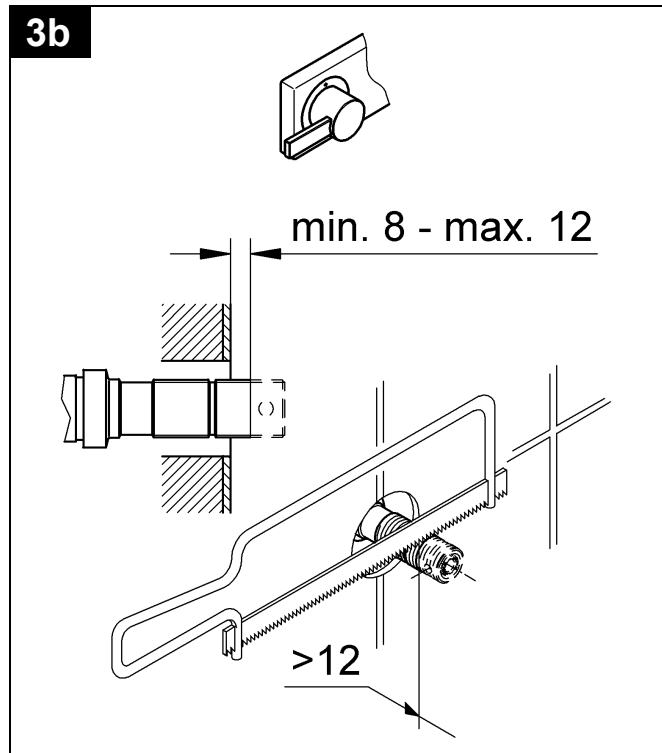
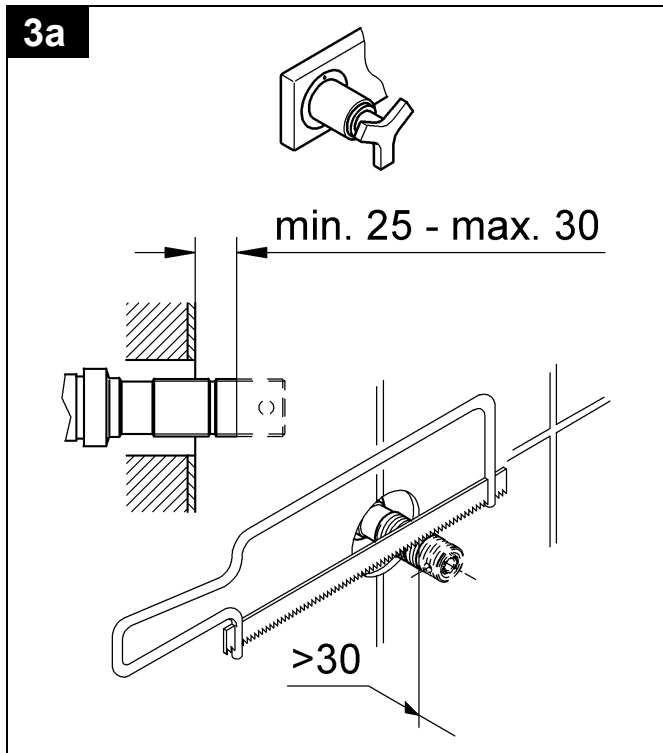
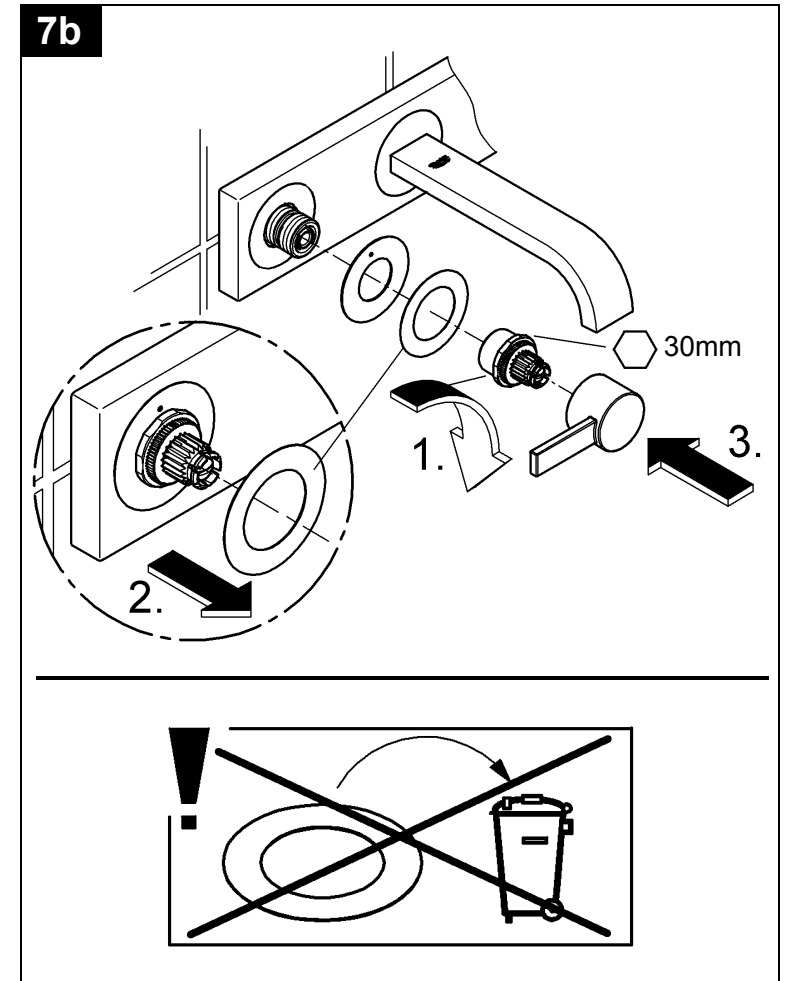
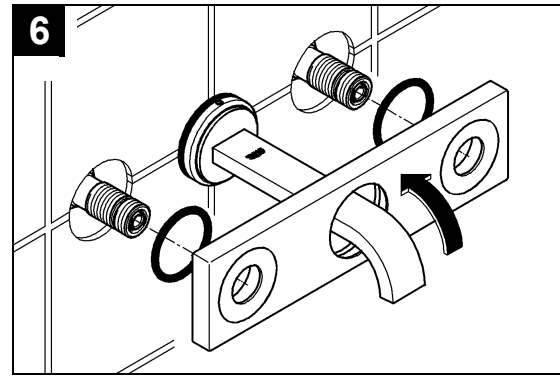
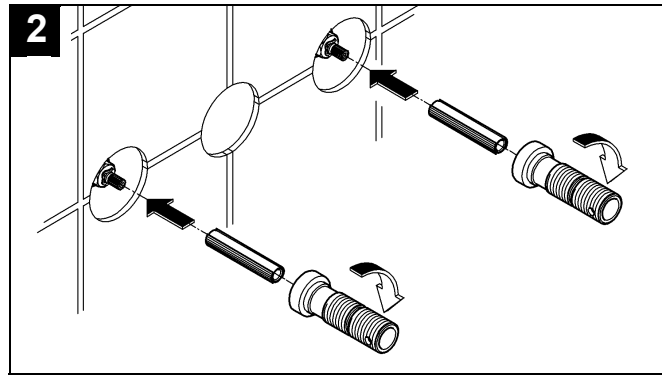
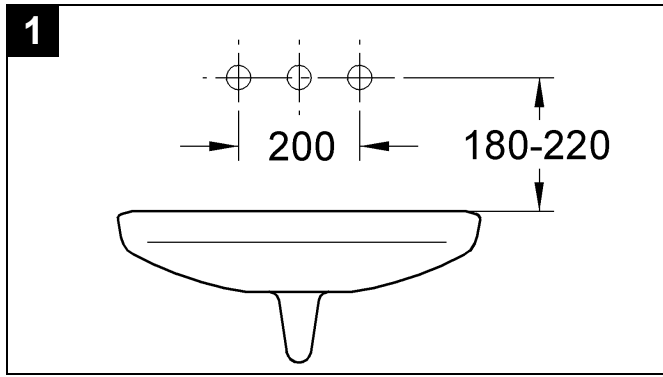
20 192



Bitte diese Anleitung an den Benutzer der Armatur weitergeben!  
 Please pass these instructions on to the end user of the fitting!  
 S.v.p remettre cette instruction à l'utilisateur de la robinetterie!

29 025  
32 706





## D

### Technische Daten

- Durchfluss bei 3 bar Fließdruck: ca. 5 l/min

### Installation

Maßzeichnung auf Klappseite I und Abb. [1] auf Klappseite II beachten.

Einbauschablonen entfernen.

**Rohrleitungssystem vor und nach der Installation gründlich spülen** (DIN 1988/DIN EN 806 beachten)!

**Kalt- und Warmwasserzufuhr absperren.**

**I. Montage der Seitenventile**, siehe Klappseite II, Abb. [2] und [3].

Verlängerungshülse mit Spindelverlängerung ablängen, so dass sich ein Einbaumaß von **min. 25mm bis max. 30mm oder min. 8mm bis max. 12mm** ergibt, siehe Abb. [3a], [3b].

**II. Montage des Auslaufs**, siehe Abb. [4] und [5].

1. Maß „Y“ von der Oberkante des Unterputz-Gehäuses bis zur Fliesenoberkante ermitteln, siehe Abb. [4].
2. Anschlußnippel (A) ablängen, so dass sich ein Gesamtmaß von „Y“+24mm ergibt.

3. Anschlußnippel (A) mit Innensechskantschlüssel 12mm so in das Unterputz-Gehäuse einschrauben, dass sich ein Einbaumaß von **12mm** ergibt. Auslauf (B) mit einem Innensechskantschlüssel 2,5mm von oben befestigen, siehe Abb. [5].

**III. Montage der Rosette und Griffe**, siehe Abb. [6] und [7].

**Kalt- und Warmwasserzufuhr öffnen und Anschlüsse auf Dichtheit prüfen.**

### Wartung

Alle Teile prüfen, reinigen, evtl. austauschen und mit Spezialarmaturenfett einfetten.

**Kalt- und Warmwasserzufuhr absperren.**

**I. Oberteil**, siehe Abb. [8].

**II. Drossel und Sieb**, siehe Abb. [8].

**III. Mousseur**, siehe Abb. [8].

**Ersatzteile**, siehe Klappseite I (\* = Sonderzubehör).

### Pflege

Die Hinweise zur Pflege dieser Armatur sind der beiliegenden Pflegeanleitung zu entnehmen.

## GB

### Technical data

- Flow rate at 3 bar flow pressure: approx. 5 l/min

### Installation

Refer to the dimensional drawing on fold-out page I and Fig. [1] on fold-out page II.

Remove fitting templates.

**Flush piping system prior and after installation of fitting thoroughly** (Consider EN 806)!

**Shut off cold and hot water supply.**

**I. Install side valves**, see fold-out page II, Figs. [2] and [3].

Crosscut extension sleeve with spindle extension so that the installation dimension is **min. 25mm to max. 30mm or min. 8mm to max. 12mm**, see Fig. [3a], [3b].

**II. Install spout**, see Fig. [4] and Fig. [5].

1. Determine dimension “Y” from the leading edge of concealed mixer housing to face of tiles, see Fig. [4].
2. Crosscut connection nipple (A) so that the installation dimension is “Y”+24mm.

3. Using a 12mm allen key, screw in connection nipple (A) into concealed mixer housing until the installation dimension reaches **12mm**. Tighten the spout (B), using a 2.5mm allen key, from above see Fig. [6].

**III. Install escutcheon and handles**, see Fig. [6] and [7].

**Open cold and hot-water supply and check connections for leakage!**

### Maintenance

Inspect and clean all parts, replace as necessary and grease with special grease.

**Shut off cold and hot water supply!**

**I. Headpart**, see Fig. [8].

**II. Restrictor and filter**, see Fig. [8].

**III. Mousseur**, see Fig. [8].

**Replacement parts**, see fold-out page I (\* = special accessories).

### Care

For directions on the care of this fitting, refer to the accompanying Care Instructions.

## F

### Caractéristiques techniques

- Débit à une pression dynamique de 3 bars: env. 5 l/min

### Installation

Tenir compte de la cote du schéma sur le volet I et sur la fig. [1] du volet II.

Enlever les gabarits de montage.

**Bien rincer les canalisations avant et après l'installation** (respecter la norme EN 806)!

**Couper l'alimentation en eau chaude et en eau froide.**

**I. Montage des robinets d'arrêt**, voir volet II, fig. [2] et [3].

Couper à la bonne longueur la douille de protection avec la prolongation de tige, pour obtenir une dimension de montage comprise **entre 8mm minimum et 12mm maximum ou entre 20mm minimum et 25mm maximum**, voir fig. [3a], [3b].

**II. Montage du bec**, voir fig. [4] et [5].

1. Mesurer la cote “Y” du bord supérieur du boîtier encastré jusqu'au bord supérieur des carreaux, voir fig. [4].

2. Couper le nippel de raccordement (A) à la bonne longueur pour obtenir “Y”+24mm.

3. Visser le nippel de raccordement (A) à l'aide d'une clé Allen de 12mm dans le boîtier encastré de manière à obtenir une dimension de montage de **12mm**. Fixer le bec (B) par le haut à l'aide d'une clé Allen de 2,5mm, voir fig. [5].

**III. Montage de la rosace et des poignées**, voir fig. [6] et [7].

**Ouvrir l'arrivée d'eau froide et d'eau chaude et vérifier l'étanchéité des raccordements.**

### Maintenance

Contrôler toutes les pièces, les nettoyer, les remplacer si nécessaire et les graisser avec de la graisse spéciale pour robinetterie.

**Couper l'alimentation en eau chaude et en eau froide.**

**I. Tête**, voir fig. [8].

**II. Dispositif d'étranglement et tamiz**, voir fig. [8].

**III. Mousseur**, voir fig. [8].

**Pièces de rechange**, voir volet I (\* = accessoires spéciaux).

### Entretien

Les indications relatives à l'entretien de cette robinetterie figurent sur la notice jointe à l'emballage.

## E

### Datos técnicos

- Caudal para una presión de trabajo de 3 bares: aprox. 5 l/min

### Instalación

Respetar el croquis de la página desplegable I, así como la fig. [1] de la página desplegable II.

Quitar los patrones de montaje.

**¡Purgar a fondo el sistema de tuberías antes y después de la instalación (tener en cuenta EN 806)!**

**Cerrar las llaves de paso del agua fría y del agua caliente.**

**I. Montaje de las válvulas laterales,** véase la página desplegable II, figs. [2] y [3].

Cortar a medida el casquillo de prolongación con la prolongación del husillo, de modo que resulte una cota de montaje de **min. 25mm hasta máx. 30mm o min. 8mm hasta máx. 12mm,** véase la fig. [3a] [3b].

**II. Montaje del caño,** véanse las figs. [4] y [5].

1. Determinar la cota "Y" desde el borde superior de la parte empotrable hasta el borde exterior de los azulejos, véase la fig. [4].

2. Cortar a medida la boquilla roscada de conexión (A), de manera que resulte una cota total de "Y"+24mm.

3. Enroscar la boquilla roscada de conexión (A) en la parte empotrable con una llave de macho hexagonal de 12mm, de tal manera que resulte una cota de montaje de **12mm.** Fijar el caño (B) por arriba mediante una llave de macho hexagonal de 2,5mm, véase la fig. [5].

**III. Montaje del rosetón y las empuñaduras,** véanse las figs. [6] y [7].

**Abrir las llaves de paso del agua fría y del agua caliente y comprobar la estanqueidad de las conexiones.**

### Mantenimiento

Verificar todas las piezas, limpiarlas, cambiarlas en caso de necesidad y engrasarlas con grasa especial para griferías.

**Cerrar las llaves de paso del agua fría y del agua caliente.**

**I. Montura,** véase la fig. [8].

**II. Estrangulador y tamiz,** véase la fig. [8].

**III. Mousseur,** véase la fig. [8].

**Piezas de recambio,** véase la página desplegable I (\* = accesorios especiales).

### Cuidados

Las instrucciones para los cuidados de esta grifería se encuentran en las instrucciones de conservación adjuntas.

## I

### Dati tecnici

- Portata a 3 bar di pressione idraulica: ca. 5 l/min

### Installazione

Rispettare le quote di installazione sul risvolto di copertina I e la fig. [1] sul risvolto di copertina II.

Togliere le dime di montaggio.

**Prima e dopo l'installazione pulire a fondo il sistema di tubazioni (osservare la norma EN 806)!**

**Chiudere le entrate dell'acqua calda e fredda.**

**I. Montaggio dei rubinetti laterali,** vedere il risvolto di copertina II, figg. [2] e [3].

Tagliare la boccola a misura con l'estensione del mandrino in modo da ottenere una quota di montaggio di **min. 25mm - max. 30mm o min. 8mm - max. 12mm,** vedere fig. [3a], [3b].

**II. Per il montaggio della bocca di erogazione,** vedere le figg. [4] e [5].

1. Rilevare la quota "Y" dalla sede della bocca fino al filo delle piastrelle, vedere la fig. [4].

2. Tagliare il raccordo (A) a misura in modo da ottenere una quota complessiva di "Y"+24mm.

3. Avvitare il raccordo (A) con la chiave a brugola da 12mm nell'alloggiamento della bocca in modo da ottenere una quota di montaggio di **12mm.** Fissare dall'alto la bocca (B) con una chiave a brugola da 2,5mm, vedere la fig. [5].

**III. Montaggio della rosetta e delle manopole,** vedere figg. [6] e [7].

**Aprire l'entrata dell'acqua calda e fredda e controllare la tenuta dei raccordi.**

### Manutenzione

Controllare, pulire, eventualmente sostituire tutti i pezzi e ingrassare con grasso speciale.

**Chiudere le entrate dell'acqua calda e fredda.**

**I. Testina,** vedere fig. [8].

**II. Farfalla y filtro,** vedere fig. [8].

**III. Mousseur,** vedere fig. [8].

**Per i pezzi di ricambio,** vedere il risvolto di copertina I (\* = Accessori speciali).

### Manutenzione ordinaria

Le istruzioni per la manutenzione ordinaria del presente rubinetto sono riportate nei fogli acclusi.

## NL

### Technische gegevens

- Capaciteit bij 3 bar stromingsdruk: ca. 5 l/min

### Installeren

Let op de maatschetsen op uitvouwbaar blad I en afb. [1] op uitvouwbaar blad II.

Verwijder de inbouwsjablonen.

**Leidingen vóór en na het installeren grondig spoelen (EN 806 in acht nemen)!**

**Koud- en warmwatertoevoer afsluiten.**

**I. Zijkleppen monteren,** zie uitvouwbaar blad II, afb. [2] en [3].

Snij de verlengingshuls met spindelverlenging op lengte, zodat een inbouwmaat van **min. 25mm tot max. 30mm of min. 8mm tot max. 12mm** ontstaat, zie afb. [3a], [3b].

**II. Montage van de uitloop,** zie afb. [4] en [5].

1. Bepaal de maat „Y“ van de bovenkant van het ingebouwde kraanhuis tot aan de bovenkant van het tegelwerk, zie afb. [4].

2. Snij de aansluitnippel (A) op lengte, zodat de totale maat „Y“+24mm bedraagt.

3. Schroef de aansluitnippel (A) met een 12mm inbussleutel zodanig in het ingebouwde kraanhuis vast, dat de inbouwmaat **12mm** bedraagt. Bevestig de uitloop (B) van boven met een 2,5mm inbussleutel, zie afb. [5].

**III. Monteer de rozet en de knoppen,** zie afb. [6] en [7].

**Open de koud- en warmwatertoevoer en controleer de aansluitingen op lekkages.**

### Onderhoud

Controleer en reinig alle onderdelen.

Vervang onderdelen indien nodig. Vet de onderdelen met speciaal armaturenvet in.

**Koud- en warmwatertoevoer afsluiten.**

**I. Bovendeel,** zie afb. [8].

**II. Smoorklep,** zie afb. [8].

**III. Mousseur,** zie afb. [8].

**Reserveonderdelen en zeef,** zie uitvouwbaar blad I (\* = speciaal toebehoren).

### Reiniging

De aanwijzingen voor de reiniging van deze kraan vindt u in het bijgaande onderhoudsvoorschrift.

## S

### Tekniske data

- Genomfløde ved 3 bar flødestryk: ca 5 l/min

### Installation

Observera måttritningen på utvikningssida I och fig. [1] på utvikningssida II.

Ta bort monteringsmallarna.

**Spola rørledningssystemet noggrant före och efter installationen** (observera EN 806)!

**Stäng av kallvatten- och varmvattentilippet.**

**I. Montering av sidoventilerna**, se utvikningssida II, fig. [2] och [3].

Korta av förlängningshylsan tillsammans med spindelförlängningen, så att monteringsmåtten är **min. 25mm till max. 30mm eller min. 8mm till max. 12mm**, se fig. [3a], [3b].

**II. Montering av utloppet**, se fig. [4] och [5].

1. Ta fram måttet "Y" från monteringshusets överkant och till kakelplattornas överkant, se fig. [4].

2. Korta av anslutningsfästet (A), så att det totala måttet är **"Y"+24mm**.

3. Skruva fast anslutningsfästet (A) i monteringshuset med en insexnyckel 12mm, så att monteringsmåtten är **12mm**. Fäst utloppet (B) uppifrån med en insexnyckel 2,5mm, se fig. [5].

**III. Montering av täckbricka och grepp**, se fig. [6] och [7].

**Öppna kallvatten- och varmvattentillførseln och kontrollera att anslutningarna är tæte.**

### Underhåll

Kontrollera och rengør alle delarna, byt vid behov och fetta in med specialfett.

**Stäng av kallvatten- og varmvattentilippet.**

**I. Överdel**, se fig [8].

**II. Spjäll og sil**, se fig [8].

**III. Mousseur**, se fig [8].

**Reservdelar**, se utvikningssida I (\* = extra tillegg).

### Skøtsel

Underhållstips for denna blandare finns i den bifogade Underhållanvisningen.

## DK

### Tekniske data

- Gennemløb ved 3 bar tilgangstryk: ca. 5 l/min.

### Installation

Vær opmærksom på måltegningen på foldeside I og ill. [1] på foldeside II.

Afmonter monteringskabelonen.

**Skyl rørledningssystemet grundigt før og efter installationen** (Vær opmærksom på EN 806)!

**Luk for koldt- og varmtvandstilførslen.**

**I. Montering af sideventilerne**, se foldeside II, ill. [2] og [3].

Afkort forlængelsesbøsningen med spindelforlængelsen, så monteringsmålet udgør **min. 25mm til maks. 30mm eller min. 8mm til maks. 12mm**, se ill. [3a], [3b].

**II. Montering af udløbet**, se ill. [4] og [5].

1. Mål afstanden „Y“ fra indmuringselementets overkant til flisernes overkant, se ill. [4].

2. Afkort tilslutningsniplen (A), så afstanden samlet måler „Y“+24mm.

3. Skru tilslutningsniplen (A) i indmuringdelen med en unbrakonøgle (12mm), så monteringsmålet udgør **12mm**. Fastgør oppefra udløbet (B) med en unbrakonøgle (2,5mm), se ill. [5].

**III. Montering af roset og greb**, se ill. [6] og [7].

**Åbn for koldt- og varmtvandstilførslen, og kontroller, om tilslutningerne er tætte.**

### Vedligeholdelse

Kontroller alle dele, rens dem, udskift dem evt., og smør dem med specielt armaturfett.

**Luk for koldt- og varmtvandstilførslen.**

**I. Overdel**, se ill. [8].

**II. Drosselventi og si**, se ill. [8].

**III. Mousseur**, se ill. [8].

**Reserve dele**, se foldeside I (\* = specialtilbehør).

### Pleje

Anvisningerne vedrørende pleje af dette armatur er anført i vedlagte vedligeholdelsesvejledning.

## N

### Tekniske data

- Gjennomstrømning ved 3 bar dynamisk tryk: ca. 5 l/min

### Installering

Se måltegningen på utbrettside I og bilde [1] på utbrettside II. Fjern monteringsjablonene.

**Spyl rørledningssystemet grundig før og etter installeringen** (Følg EN 806)!

**Steng kaldt- og varmtvannstilførselen.**

**I. Montere sideventilene**, se utbrettside II, bilde [2] og [3].

Kort av forlengelseshylsen med spindelforlengelsen, slik at det blir et innbyggingsmål på **min. 25mm til maks. 30mm eller min. 8mm til maks. 12mm**, se bilde [3a], [3b].

**II. Montering av kran**, se bilde [4] og [5].

1. Fastsett målet "Y" fra overkanten på innbyggingshuset til flisoverkanten, se bilde [4].

2. Forkort koblingsnippelen (A) slik at totalmålet blir **"Y"+24mm**.

3. Skru koblingsnippelen (A) inn i innbyggingshuset med en 12mm unbrakonøkkel slik at monteringsmålet blir **12mm**. Fest kranen (B) fra oversiden med en 2,5mm unbrakonøkkel, se bilde [5].

**III. Montering av rosett og grep**, se bilde [6] og [7].

**Åpne kaldt- og varmtvannstilførselen, og kontroller at koblingene er tette.**

### Vedlikehold

Kontroller alle delene, rengjør, skift eventuelt ut og smør med spesialarmaturfett.

**Steng kaldt- og varmtvannstilførselen.**

**I. Keramikkoverdel**, se bilde [8].

**II. Spjeld og sil**, se bilde [8].

**III. Mousseur**, se bilde [8].

**Reservdelar**, se utbrettside I (\* = spesielt tilbehør).

### Pleie

Informasjon om pleie av denne armaturen finnes i vedlagte pleieveiledning.

## FIN

### Tekniset tiedot

- Läpivirtaus virtauspaineen ollessa 3 baria: n. 5 l/min

### Asennus

Huomaa kääntöpuolen sivulla I oleva mittapiirros ja kääntöpuolen sivulla II oleva kuva [1].

Poista asennuslevyt.

**Huuhtelee putkistot huolellisesti ennen ja jälkeen asennuksen** (EN 806 huomioitava)!

**Sulje kylmän ja lämpimän veden tulo hanalle.**

**I. Sivuventtiilien asennus**, ks. kääntöpuolen sivu II, kuva [2] ja [3].

Katkaise jatkohylsy varren jatkeen kanssa niin, että saat asennusmitaksi **min. 25mm ... maks. 30mm tai min. 8mm ... maks. 12mm**, ks. kuva [3a], [3b].

**II. Juoksuputken asennus**, ks. sivu [4] ja [5].

1. Mittaa mitta "Y" piiloasennuskotelon yläreunasta laatan yläreunaan, ks. kuva [4].
2. Lyhennä liitäntänippaa (A) niin, että saat kokonaismitaksi "Y"+24mm.

3. Ruuvaa liitäntänippa (A) 12mm:n kuusiokoloavaimella piiloasennuskoteloon niin, että saat asennusmitaksi **12mm**. Kiinnitä juoksuputki (B) 2,5mm:n kuusiokoloavaimella ylhäältä, ks. kuva [5].

**III. Peitelaatan ja kahvojen asennus**, ks. kuva [6] ja [7].

**Avaa kylmän ja lämpimän veden tulo ja tarkasta liitäntöjen tiiviys.**

### Huolto

Tarkista kaikki osat, puhdista tai vaihda tarvittaessa ja rasvaa erikoisrasvalla.

**Sulje kylmän ja lämpimän veden tulo hanalle.**

**I. Sulku**, ks. kuva [8].

**II. Kuristin ja siivilä**, ks. kuva [8].

**III. Poresuutin**, ks. kuva [8].

**Varaosat**, ks. kääntöpuolen sivu I (\* = lisätarvike).

### Hoito

Tämän laitteen hoitoa koskevat ohjeet on annettu mukana olevassa hoito-oppaassa.

## PL

### Dane techniczne

- Natężenie przepływu przy ciśnieniu przepływu 3 bar: ok. 5 l/min

### Instalacja

Przestrzegać rysunku wymiarowego na stronie rozkładanej I oraz rys. [1] na stronie rozkładanej II.

Usunąć szablony montażowe.

**Przed instalacją i po niej dokładnie przepłukać przewody rurowe** (przestrzegając EN 806)!

**Zamknąć doprowadzenie wody zimnej i gorącej**

**I. Zamontować zawory boczne**, zob. strona rozkładana II rys. [2] i [3].

Dopasować długość tulejki przedłużającej wraz z przedłużeniem trzpienia, w taki sposób, aby wymiar montażowy mieścił się w granicach od **min. 25mm do maks. 30mm lub min. 8mm do maks. 12mm**, zob. rys. [3a], [3b].

**II. Montaż podstawy wylewki**, zob. rys. [4] i [5].

1. Wyznaczyć wymiar „Y” od górnej krawędzi korpusu podtynkowego, aż do górnej krawędzi płytek, zob. rys. [4].
2. Dopasować długość złączki podłączeniowej (A), w taki sposób, aby ogólny wymiar wyniósł „Y”+24mm.

3. Wkręcić złączkę podłączeniową (A) do korpusu podtynkowego przy użyciu klucza imbusowego 12mm, w taki sposób, aby ogólny wymiar wyniósł **12mm**. Zamocować od dołu wylewkę (B) przy użyciu klucza imbusowego 2,5mm, zob. rys. [5].

**III. Montaż rozetki i pokręteł**, zob. rys. [6] oraz [7].

**Odkręcić doprowadzenie wody zimnej i gorącej oraz sprawdzić szczelność połączeń.**

### Konserwacja

Skontrolować wszystkie części, oczyścić i ewentualnie wymienić, przesmarować specjalnym smarem do armatur.

**Zamknąć doprowadzenie wody zimnej i gorącej.**

**I. Głowica**, zob. rys. [8].

**II. Dławik i sitko**, zob. rys. [8].

**II. Perlator**, zob. rys. [8].

**Części zamienne**, zob. strona rozkładana I (\* = wyposażenie specjalne).

### Pielęgnacja

Wskazówki dotyczące pielęgnacji armatury zamieszczono w załączonej instrukcji pielęgnacji.

٣- قم بتثبيت الوصلة (A) باستخدام مفتاح ألن 12 مم داخل الغلاف المركب داخل الجدار بحيث يبلغ قياس التركيب 12 مم. قم بتثبيت الفوهة (B) من الأعلى باستخدام مفتاح ألن 2,5 مم، انظر الشكل [5].

افتح خطي تغذية المياه الباردة والساخنة وافحص الوصلات من حيث إحكامها وعدم تسرب المياه منها.

### الصيانة

يتم فحص كافة الأجزاء وتنظيفها وعند اللزوم استبدالها وتشحيمها بشحم خاص بالخلطات.

اغلق خطي تغذية المياه الباردة والساخنة.

٣ تركيب الوردية والمقابض، انظر الشكل [6] و [7].

افتح خطي تغذية المياه الباردة والساخنة وافحص الوصلات من حيث إحكامها وعدم تسرب المياه منها.

### الصيانة

يتم فحص كافة الأجزاء وتنظيفها وعند اللزوم استبدالها وتشحيمها بشحم خاص بالخلطات.

اغلق خطي تغذية المياه الباردة والساخنة.

١ الجزء العلوي، انظر الشكل [8].

٢ المحدد، و المصفاة انظر الشكل [8].

٣ المرغى (Mousseur)، انظر الشكل [8].

انظر الصفحة المطوية | (\* = إضافات خاصة) فيما يتعلق بقطع الغيار.

## UAE

### البيانات الفنية

- معدل التدفق عند ضغط إنسياب قدره 3 بار: 5 لتر/دقيقة تقريباً

### التركيب

يرجى مراعاة الرسم التفصيلي على الصفحة المطوية | والشكل [1] على

الصفحة المطوية |.

قم بإزالة صفائح المعايرة.

يتم شطف نظام شبكة المواسير جيداً قبل التركيب وبعده

(يرجى مراعاة EN 806)!

اغلق خطي تغذية المياه الباردة والساخنة.

١ تركيب الصمامات الجانبية، انظر الصفحة المطوية |، شكل [2] و [3].

قم بقطع كم التمديد مع تمديد عمود الدوران بحيث يكون قياس التركيب

عل الأقل 25 مم حتى 30 مم كحد أقصى، أو

عل الأقل 8 مم حتى 12 مم كحد أقصى، انظر الشكل [3a]، [3b].

٢ تركيب الفوهة، انظر الشكل [4] و [5].

١- قم بتحديد القياس "Y" من الحافة العلوية للغلاف المركب داخل

الجدار حتى الحافة العلوية من البلاط، انظر الشكل [4].

٢- قم بقطع الوصلة (A) بحيث يبلغ إجمالي قياس التركيب "Y" + 24 مم.

## GR

### Τεχνικά στοιχεία

- Παροχή με πίεση ροής 3 bar περ. 5 l/min

### Εγκατάσταση

Δώστε προσοχή στο διαστασιολόγιο της αναδιπλούμενης σελίδας I καθώς και στην εικ. [1] της αναδιπλούμενης σελίδας II. Αφαιρέστε τον οδηγό συναρμολόγησης.

**Ξεπλύνετε καλά το σύστημα σωληνώσεων πριν και μετά την εγκατάσταση** (σύμφωνα με τις προδιαγραφές EN 806)! **Κλείστε την παροχή κρύου και ζεστού νερού.**

**I. Τοποθέτηση πλευρικών βαλβίδων**, βλέπε αναδιπλούμενη σελίδα II, εικόνες [2] και [3].

Κόψτε στο σωστό μήκος την προέκταση του άξονα και το χιτώνιο προέκτασης, έτσι ώστε να προκύψει μία διάσταση τοποθέτησης από **25mm έως το πολύ 30mm ή 8mm έως το πολύ 12mm**, βλ. εικ. [3a], [3b].

**II. Συναρμολόγηση της εκροής**, βλ. εικ. [4] και [5].

- Μετρήστε την απόσταση **“Y”** από την πάνω ακμή του χωνευτού περιβλήματος έως την επιφάνεια των κεραμικών πλακιδίων, βλ. εικ. [4].
- Κόψτε στο σωστό μήκος τον ενδέτη (A) έτσι ώστε να προκύψει μία συνολική διάσταση **“Y”+24mm**.

- Βιδώστε τον ενδέτη (A) με ένα εξάγωνο κλειδί 12mm πάνω στο χωνευτό περιβλήμα έτσι ώστε να προκύψει μία διάσταση τοποθέτησης **12mm**. Στερεώστε την εκροή (B) με ένα εξάγωνο κλειδί 2,5mm από την επάνω πλευρά, βλ. εικ. [5].

**III. Συναρμολόγηση της ροζέτας και των λαβών**, βλ. εικ. [6] και [7].

**Ανοίξτε τις παροχές κρύου και ζεστού νερού και ελέγξτε τη στεγανότητα των συνδέσεων!**

### Συντήρηση

Ελέγξτε όλα τα εξαρτήματα, καθαρίστε τα, αν χρειάζεται αντικαταστήστε τα και λιπάνετε τα με ειδικό γράσο για μπαταρίες.

**Κλείστε την παροχή κρύου και ζεστού νερού.**

**I. Κεραμικό επάνω εξάρτημα**, βλ. εικ. [8].

**II. Διάταξη περιορισμού και φίλτρου**, βλ. εικ. [8].

**III. Καθαρισμός του φίλτρου**, βλ. εικ. [8].

**Ανταλλακτικά**, βλέπε αναδιπλούμενη σελίδα I (\* = προαιρετικός εξοπλισμός).

### Περιποίηση

Τις οδηγίες που αφορούν την περιποίηση αυτής της μπαταρίας μπορείτε να τις πάρετε από τις συνημμένες οδηγίες περιποίησης.

## CZ

### Technické údaje

- Průtok při proudovém tlaku 3 bary: cca 5 l/min

### Instalace

Dodržte přitom kótované rozměry na skládací straně I a na obr. [1] na skládací straně II.

Odstraňte montážní šablony.

**Potrubní systém před a po instalaci důkladně propláchněte** (dodržujte normu EN 806)!

**Uzavřete přívod studené a teplé vody.**

**I. Montáž postranních ventilů**, viz skládací strana II, obr. [2] a [3].

Prodlužovací objímku s prodloužením hřídele zkrat' te tak, aby bylo dosaženo montážního rozměru od **min. 25mm do max. 30mm nebo min. 8mm do max. 12mm**, viz obr. [3a], [3b].

**II. Montáž výtokového hrdla**, viz obr. [4] a [5].

- Změřte rozměr „Y“ od horní hrany tělesa zapuštěného pod omítku až po horní plochu obkládaček, viz obr. [4].
- Připojovací vsuvku (A) zkrat' te tak, aby bylo dosaženo celkového rozměru **„Y“+24mm**.

- Připojovací vsuvku (A) zašroubujte do tělesa zapuštěného pod omítku klíčem na vnitřní šestihrany 12mm tak, aby bylo dosaženo montážního rozměru **12mm**. Výtokové hrdlo (B) upevněte shora klíčem na vnitřní šestihrany 2,5mm, viz obr. [5].

**III. Montáž růžice a ovladačů**, viz obr. [6] a [7].

**Otevřete přívod studené a teplé vody a zkontrolujte těsnost všech spojů.**

### Údržba

Všechny díly zkontrolujte, vyčistěte, příp. vyměňte a namažte speciálním mazivem pro armatury.

**Uzavřete přívod studené a teplé vody.**

**I. Vršek**, viz obr. [8].

**II. Škrticí vložka a sítko**, viz obr. [8].

**II. Perlátor**, viz obr. [8].

**Náhradní díly**, viz skládací strana I (\* = zvláštní příslušenství).

### Ošetřování

Pokyny k ošetřování této armatury jsou uvedeny v přiloženém návodu k údržbě.

## H

### Műszaki adatok

- Átfolyás 3 bar áramlási nyomásnál: kb. 5 l/perc

### Felszerelés

Ügyeljenek a méretrajzra az I kihajtható oldalon és a II kihajtható oldal [1] ábráján.

Távolítsa el a beszerelési sablonokat.

**A csővezeték a szerelés előtt és után is alaposan öblítse át** (ügyeljen az EN 806 szabványra)!

**Zárja el a hideg- és melegvíz hozzavezetést.**

**I. Oldalszelepek felszerelése**, lásd II. kihajtható oldal, [2]. és [3]. ábra.

A hosszabbító hüvelyt az orsó hosszabbítóval vágja le úgy, hogy a beszerelési méret értéke **min. 25mm-től max. 30mm-ig vagy min. 8mm-től max. 12mm-ig**, terjedjen, lásd [3a], [3b]. ábra.

**II. A kifolyó szerelése**, lásd [4]. és [5]. ábra.

- Határozza meg a falba építhető doboz felső élétől a csempézés felső éléig tartó méretet „Y“, lásd [4]. ábra.
- A csatlakozó darabot (A) vágja le úgy, hogy annak teljes hossza **„Y“+24mm** legyen.

- A csatlakozó darabot (A) 12mm-es imbuszkulccsal csavarozza úgy be a falba süllyeszthető házba, hogy a beszerelési méret értéke **12mm** legyen. A kifolyót (B) 2,5mm-es imbuszkulccsal felülről rögzítsék, lásd [5]. ábra.

**III. Rozetta és a fogantyú szerelése**, lásd [6]. és [7]. ábra.

**Nyissa meg a hideg- és a melegvíz hozzavezetést és ellenőrizze a csatlakozások tömítettségét.**

### Karbantartás

Az összes alkatrészt ellenőrizze, tisztítsa meg esetleg cserélje ki és kenje be speciális szerelvényzsírral.

**Zárja el a hideg- és melegvíz hozzavezetést.**

**I. Felsőrész**, lásd [8]. ábra.

**II. Szűkítő és szűrő**, lásd [8]. ábra.

**III. Zuhanyfej**, lásd [8]. ábra.

**Cserealkatrészek**, lásd a kihajtható I oldalon (\* = speciális tartozékok).

### Ápolás

A szerelvény ápolására vonatkozó útmutatást a mellékelt ápolási utasítás tartalmazza.



## P

### Dados Técnicos

- Débito a 3 bar de pressão de caudal: aprox. 5 l/min

### Instalação

Seguir os desenhos cotados na página desdobrável I e fig. [1] da página desdobrável II.

Retirar as matrizes de montagem.

**Antes e depois da instalação, enxaguar bem as tubagens** (respeitar a norma EN 806)!

**Fechar a entrada de água fria e de água quente.**

**I. Montagem das torneiras laterais**, ver página desdobrável II, fig. [2] e [3].

Cortar o comprimento do casquilho de extensão com prolongamento do veio, de modo a obter uma medida de montagem de no **mín. 25mm até ao máx. de 30mm ou mín. 8mm até ao máx. de 12mm**, ver fig. [3a], [3b].

**II. Montagem da bica**, ver fig. [4] e [5].

1. Determinar a medida "Y" da aresta superior da parte encastrável até à aresta superior dos azulejos, ver fig. [4].
2. Encurtar o bocal de ligação (A), de modo a obter a medida total de "Y"+24mm.

3. Apertar o bocal de ligação (A) na parte encastrável, com uma chave sextavada de 12mm, de modo a obter a medida de montagem de **12mm**. Fixar a bica (B) por cima, com chave sextavada de 2,5mm, ver fig. [5].

**III. Montagem do espelho e dos manípulos**, ver fig. [6] e [7].

**Abrir a entrada de água fria e de água quente e verificar se as ligações estão estanques.**

### Manutenção

Verificar, limpar e, se necessário, substituir todas as peças e lubrificá-las com massa especial para misturadoras.

**Fechar a entrada de água fria e de água quente.**

**I. Parte superior**, ver fig. [8].

**II. Válvula reguladora e filtro**, ver fig. [8].

**III. Emulsor**, ver fig. [8].

**Peças sobresselentes**, ver página desdobrável I (\* = acessórios especiais).

### Conservação

As instruções para a conservação desta misturadora constam das Instruções de conservação em anexo.

## TR

### Teknik Veriler

- 3 bar akış basıncında akış: yakl. 5 l/dak

### Montaj

Katlanır sayfa I'deki ölçü işaretine ve katlanır sayfa II'deki şekil [1]'e dikkat edin.

Montaj şablonlarını alın.

**Boru sistemini kurulumdan önce ve sonra su ile temizleyin** (EN 806'ya dikkat edin)!

**Soğuk ve sıcak su vanasını kapatın.**

**I. Yan valflerin montajı**, bkz. katlanır sayfa II, şekil [2] ve [3].

Uzatma yüksüğünü mil uzatması ile **mín. 25mm ila maks. 30mm 'lik veya mín. 8mm ila maks. 12mm 'lik** bir montaj ölçüsü oluşacak şekilde uzatın, bkz. şekil [3a], [3b].

**II. Gaganın montajı**, bkz. şekil [4] ve [5].

1. Ankastr gövdesinin üst kenarından fayans yüzeyine kadar olan "Y" ölçüsünü belirleyin, bkz. şekil [4].
2. Bağlantı nipelini (A) "Y"+24mm 'lik bir toplam ölçü oluşacak şekilde kısaltın.

3. Bağlantı nipelini (A) 12mm 'lik bir alyen anahtarı ile **12mm 'lik** bir montaj ölçüsü oluşana kadar ankastr gövdesine civatalayın. Gagayı (B) 2,5mm 'lik bir alyen anahtarı ile üstten tespitleyin, bkz. şekil [5].

**III. Rozetlerin ve tutamakların montajı**, bkz. şekil [6] ve [7].

**Soğuk ve sıcak su vanasını açın ve bağlantıların sızdırmazlığını kontrol edin.**

### Bakım

Tüm parçaları kontrol edin, temizleyin, gerekirse değiştirin ve özel armatür gresi ile gresleyin.

**Soğuk ve sıcak su vanasını kapatın.**

**I. Salmastra**, bkz. şekil [8].

**II. Tıkaç ve değişimi**, bkz. şekil [8].

**III. Perlatör**, bkz. şekil [8].

**Yedek parçalar**, bkz. katlanır sayfa I (\* = özel aksesuar).

### Bakım

Bu bataryanın bakımı ile ilgili gerekli açıklamalar için lütfen birlikte verilen bakım talimatına başvurunuz.

## SK

### Technické údaje

- Prietok pri hydraulickom tlaku 3 bary: cca 5 l/min

### Inštalácia

Dodržite pritom kótované rozmery na skladacej strane I a na obr. [1] na skladacej strane II.

Odstráňte montážne šablóny.

**Potrubný systém pred a po inštalácii dôkladne prepláchnite** (dodržiujte normu EN 806)!

**Uzavríte prívod studenej a teplej vody.**

**I. Montáž postranných ventilov**, pozri skladáciu stranu II, obr. [2] a [3].

Predlžovací objímku s predĺžením hriadeľa skráťte tak, aby sa dosiahol montážny rozmer od **mín. 25mm do max. 30mm alebo mín. 8mm do max. 12mm**, pozri obr. [3a], [3b].

**II. Montáž výtokového hrdla**, pozri obr. [4] a [5].

1. Zmerajte rozmer „Y“ od hornej hrany telesa zapusteného pod omietku až po hornú plochu obkladačiek, pozri obr. [4].
2. Pripojovací vsuvku (A) skráťte tak, aby celkový rozmer bol „Y“+24mm.

3. Pripojovací vsuvku (A) zaskrutkujte do telesa zapusteného pod omietku imbusovým kľúčom 12mm tak, aby montážna dĺžka dosiahla hodnotu **12mm**. Výtokové hrdlo (B) upevnite zhora imbusovým kľúčom 2,5mm, pozri obr. [5].

**III. Montáž rozety a rukovätí**, pozri obr. [6] a [7].

**Otvorte prívod studenej a teplej vody a skontrolujte tesnosť všetkých spojov.**

### Údržba

Všetky diely skontrolujte, vyčistite, príp. vymeňte a namažte špeciálnym tukom na armatúry.

**Uzavríte prívod studenej a teplej vody.**

**I. Vršok**, pozri obr. [8].

**II. Škrtiaca vložka a sitka**, pozri obr. [8].

**III. Perlatör**, pozri obr. [8].

**Náhradné diely**, pozri skladáciu stranu I (\* = zvláštne príslušenstvo).

### Ošetrovanie

Pokyny na ošetrovanie tejto armatúry sú uvedené v priloženom návode na údržbu.

## SLO

### Tehnični podatki

- Pretok pri pretočnem tlaku 3 bar: ca. 5 l/min

### Napeljava

Predhodna izdelava vgrajene stene, glej risbo v merilu na zložljivi strani I ter sliko [1] na zložljivi strani II. Odstranite vgradno šablono.

**Temeljito očistite sistem cevi pred in po instalaciji** (upoštevajte standard EN 806)!

**Zaprte dotoka hladne in tople vode.**

**I. Montaža stranskega ventila,** glej zložljivo stran II, sl. [2] in [3].

Skrajšajte tulec podaljška s podaljškom vretena tako, da vgradna mera znaša **min. 25mm do maks. 30mm ali min. 8mm do maks. 12mm**, glej sl. [3a], [3b].

**II. Montaža iztokov,** glej sl. [4] in [5].

1. Določite mero „Y“ od zgornjega roba podometnega ohišja do zgornjega roba ploščic, glej sl. [4].
2. Skrajšajte priključek (A), tako da bo skupno mera znašala „Y“+24mm.

3. Privijte priključek (A) z imbus ključem 12mm v podometno ohišje tako, da bo vgradna mera znašala **12mm**. Izток (B) na zgornji strani pritrdite z imbus ključem 2,5mm, glej sl. [5].

**III. Montaža rozete in ročaja,** glej sl. [6] in [7].

**Odprite dotok hladne in tople vode ter preverite tesnjenje priključkov!**

### Servisiranje

Vse dele pregledajte, očistite, po potrebi zamenjajte in namastite s posebno mastjo za armature.

**Zaprte dotoka hladne in tople vode.**

**I. Zgornji del,** glej sl. [8].

**II. Dušilka in sita,** glej sl. [8].

**III. Razpršilnik,** glej sl. [8].

**Nadomestni deli,** glej zložljivo stran I (\* = posebna oprema).

### Vzdrževanje

Navodilo za vzdrževanje te armature je priloženo navodilu za uporabo.

## HR

### Tehnički podaci

- Protok pri hidrauličkom tlaku od 3 bar: oko 5 l/min

### Ugradnja

Pridrđavajte se dimenzijske sheme na preklopnoj stranici I i sl. [1] na preklopnoj stranici II.

Uklonite šablone za ugrađivanje.

**Sustav cijevi prije i nakon instalacije temeljito isprati** (uzeti u obzir EN 806)!

Zatvorite dovod hladne i tople vode.

**I. Montirajte bočne ventile,** pogledajte preklopnu stranicu II, sl. [2] i [3].

Produžni tuljak s produžetkom vretena skratite tako da ugradna dimenzija iznosi od **min. 25mm do maks. 30mm ili min. 8mm do maks. 12mm**, pogledajte sl. [3a], [3b].

**II. Montaža ispusta,** pogledajte sl. [4] i [5].

1. Izmjerite dimenziju „Y“ od gornjeg ruba podžbuknog kućišta do gornjeg ruba pločica, pogledajte sl. [4].
2. Skratite priključnu nazuvicu (A) tako da ukupna dimenzija iznosi „Y“+24mm.

3. Uvijte priključnu nazuvicu (A) u podžbukno kućište imbus-ključem od 12mm tako da ugradna dimenzija iznosi **12mm**. Pričvrstite ispust (B) odozgo imbus-ključem od 2,5mm, pogledajte sl. [5].

**III. Montirajte rozetu i ručicu,** pogledajte sl. [6] i [7].

**Otvorite dovod hladne i tople vode te ispitajte jesu li priključci zabrtvljeni.**

### Održavanje

Pregledajte sve dijelove, očistite ih, po potrebi zamijenite i podmažite posebnom mašću za armature.

**Zatvorite dovod hladne i tople vode.**

**I. Gornji dio,** pogledajte sl. [8].

**II. Prigušnica i sito,** pogledajte sl. [8].

**III. Mousseur,** pogledajte sl. [8].

**Zamjenski dijelovi,** pogledajte preklopnu stranicu I (\* = poseban pribor).

### Njegovanje

Upute o njegovanju ove armature možete pronaći u priloženim uputama za njegovanje.

## BG

### Технически данни

- Разход при 3 бара налягане на потока: около 5 л/мин.

### Монтаж

Спазвайте чертежа с размерите на страница I и фиг. [1] на страница II.

Отстранете шаблоните за вграждане.

**Водопроводната система преди и след монтаж да се промие основно** (придрђжайте се към EN 806)!

Прекъснете подаването на студена и топла вода.

**I. Монтаж на вентилите на ръкохватките,** виж страница II, фиг. [2] и [3].

Скъсете удължителната втулка заедно с вретеновидния удължител така, че да се постигне размер за вграждане от **мин. 25mm до макс. 30mm или мин. 8mm до макс. 12mm**, виж фиг. [3a], [3b].

**II. Монтаж на чучура,** виж фиг. [4] и [5].

1. Определете размера „Y“ между горния ръб на корпуса на тялото за вграждане и горния ръб на плочките, виж фиг. [5].
2. Отрежете съединителния нипел (A) така, че да се постигне общ размер от „Y“+24mm.

3. Завинтете съединителния нипел (A) посредством шестограмен ключ 12mm в тялото за вграждане така, че да се постигне размер за вграждане от **12mm**. Закрепете чучура (B) посредством шестограмен ключ 2,5mm от горе, виж фиг. [5].

**III. Монтаж на розетката и спирателните ръкохватки,** виж фиг. [6] и [7].

**Пуснете студената и топлата вода и проверете връзките за теч.**

### Техническо обслужване

Проверете всички части, почистете ги, ако е необходимо, подменете ги и ги смажете със специална грес за арматура.

**Прекъснете подаването на студена и топла вода.**

**I. Патрон,** виж фиг. [8].

**II. Дросел и цедка,** виж фиг. [8].

**III. Аератор,** виж фиг. [8].

**Резервни части,** виж страница I (\* = Специални части).

### Поддръжка

Указания за поддръжка на тази арматура можете да намерите в приложените инструкции за поддръжка.

## EST

### Tehnilised andmed

- Läbivool 3-baarise voolusurve korral: ca. 5 l/min

### Paigaldamine

Järgige seejuures mõttejoonist voldikus leheküljel I ja joonist [1] leheküljel II.

Eemaldage paigaldusšabloonid.

**Loputage torudesüsteemi põhjalikult enne ja pärast paigaldamist** (vastavalt EN 806)!

**Sulgege külma ja kuuma vee juurdevool.**

**I. Paigaldage segisti mõlemad ventiilid**, vt voldiku lk II, joonised [2] ja [3].

Lühendage pikendushülssi koos spindlipikendusega selliselt, et paigalduskaugus jääks vahemikku **minimaalselt 25mm kuni maksimaalselt 30mm või minimaalselt 8mm kuni maksimaalselt 12mm**, vt joonis [3a], [3b].

**II. Segistitila paigaldamine**, vt joonis [4] ja [5].

- Mõõtke kaugus „Y“ peitsegisti ülemisest servast kuni plaadi ülemise servani, vt joonis [4].

2. Lühendage ühendusniplit (A) selliselt, et üldmõõtmeks oleks „Y“+24mm.

- Kruvige ühendusnippel (A) 12mm kuuskantvõtme abil nii sügavale peitsegisti korpuse, et kauguseks oleks **12mm**. Kinnitage 2,5mm kuuskantvõtme abil segistitila (B) ülevalt, vt joonis [5].

**III. Paigaldage rosett ja käepidemed**, vt joonised [6], ja [7].

**Avage külma ja kuuma vee juurdevool ja veenduge, et ühenduskohad ei leki!**

### Tehniline hooldus

Kõiki osi tuleb kontrollida, puhastada, vajadusel asendada ja määrada spetsiaalse segistimäärdega.

**Sulgege külma ja kuuma vee juurdevool.**

**I. Keraamiline sisu**, vt joonis [8].

**II. Drossel ja sõel**, vt joonis [8].

**III. Aeraator**, vt joonis [8].

**Tagavaraosad**, vt voldiku I lk (\* = Lisatarvikud).

### Hooldamine

Segisti hooldusjuhised on toodud kaasasolevas hooldusjuhendis.

## LV

### Tehnikie dati

- Esot 3 bāru hidrauliskajam spiedienam, ūdens plūsma ir: aptuveni 5 l/min

### Instalēšana

Sagatavojiet sienu montāžai atbilstoši I atvēruma gabarītrasējumiem un II atvēruma [1.] attēlam. Izņemiet iebūves šablonus.

**Rūpīgi izskalojiet cauruļvadu sistēmu pirms un pēc instalācijas** (ievērojiet EN 806)!

**Noslēdziet aukstā un siltā ūdens padevi.**

**I. Sānu vārstu montāža:** skatiet II atvērumu, [2.] un [3.] attēlu.

Pagarinājuma uzdevu saskaņojiet ar vārpstas pagarinājumu un nogrieziet tādā garumā, lai iegūtu iebūves izmēru **vismaz 25mm un maksimālais 30mm vai vismaz 8mm un maksimālais 12mm**, skatiet [3a.], [3b.] attēlu.

**II. Izplūdes montāža**, skatiet [4.] un [5.] attēlus.

- Nosakiet attālumu „Y“ no zemapmetuma korpusa virsējās malas līdz filtrēšanas virsējai malai, skatiet [4.] attēlu.
- Pieslēguma nipelī (A) nogrieziet tā, lai sasniegtu kopējo garumu „Y“+24mm.

- Pieslēguma nipelī (A) ar 12mm iekšējā sešstūra atslēgu ieskrūvējiet zemapmetuma korpusā, līdz tas sasniedz iebūves dziļumu **12mm**. Izplūdi (B) nostipriniet no apakšas ar 2,5mm iekšējā sešstūra atslēgu, skatiet [5.] attēlu.

**III. Rozetes un rokturu montāža**, skatiet [6.] un [7.] attēlu.

**Atveriet aukstā un siltā ūdens padevi un pārbaudiet pieslēgumu blīvumu.**

### Tehnikā apkope

Pārbaudiet un noīriiet visas detaļas, ja vajadzīgs, nomainiet un ieziediet ar ūdens maisītāja ziedi.

**Noslēdziet aukstā un siltā ūdens padevi.**

**I. Augšējā daļa**, skatiet [8.] attēlu.

**II. Drosele un siets**, skatiet [8.] attēlu.

**III. Aeratora**, skatiet [8.] attēlu.

**Rezerves daļas**, skatiet I atvērumu (\* = papildaprīkojums).

### Kopšana

Norādījumi ūdens maisītāja kopšanai atrodami pievienotajā apkopes instrukcijā.

## LT

### Techniniai duomenys

- Vandens prataka esant 3 barų vandens slėgiui: apie 5 l/min.

### Įrengimas

Paruoškite sieną montuoti vadovaudamiesi I atlenkiamajame puslapyje bei II atlenkiamojo puslapio [1] paveikslėlyje pateiktais matmenimis.

Nuimkite montavimo šablonus.

**Vamzdžius gerai išplaukite prieš montavimą ir po to** (vadovaukitės EN 806)!

**Užsukite šalto ir karšto vandens sklendes.**

**I. Šoninių ventilių montavimas**, žr. II atlenkiamąjį puslapį, [2] ir [3] pav.

Pailginimo movą su suklio ilgintuvu sutrumpinkite taip, kad minimalus montavimo matmuo būtų **25mm, o maksimalus 3,0mm arba 8mm, o maksimalus 12mm**, žr. [3a], [3b] pav.

**II. Nuotėkio snapelio montavimas**, žr. [4] ir [5] pav.

- Išmatuokite atstumą „Y“ tarp potinkinio korpuso ir apdailos plytelės viršutinių kraštų, žr. [4] pav.

- Jungiamąją įmovą (A) sutrumpinkite taip, kad bendras atstumas būtų „Y“+24mm.

- Jungiamąją movą (A) įsukite 12mm šešiabriauniu raktu į potinkinį korpusą taip, kad montavimo matmuo būtų **12mm**. Nuotėkio snapelis (B) pritvirtinamas iš viršaus 2,5mm šešiabriauniu raktu, žr. [5] pav.

**III. Dangtelio ir rankenėlių montavimas**, žr. [6] ir [7] pav.

**Atsukite šalto bei karšto vandens sklendes ir patikrinkite, ar sandarios jungtys.**

### Techninė priežiūra

Būtina patikrinti, nuvalyti detales, jei reikia, jas pakeisti ir sutepti specialiu maišytuvo tepalu.

**Užsukite šalto ir karšto vandens sklendes.**

**I. Vožtuvas**, žr. [8] pav.

**II. Droselis ir sietelis**, žr. [8] pav.

**II. Maišytuvo galvutė**, žr. [8] pav.

**Atsarginės dalys**, žr. I atlenkiamąjį puslapį (\* – specialūs priedai).

### Priežiūra

Maišytuvo priežiūros nurodymai pateikti pridėtoje instrukcijoje.

## RO

### Specificații tehnice

- Debit la presiune de curgere de 3 bar: cca. 5 l/min

### Instalare

Se va avea în vedere desenul cu cote de pe pagina pliantă I și fig. [1] de pe pagina pliantă II.

Se îndepărtează șabloanele de montaj.

**Spălați temeinic sistemul de conducte înainte și după instalare** (Se va respecta norma EN 806)!

**Se întrerupe alimentarea cu apă rece și caldă.**

**I. Montarea ventilelor laterale;** a se vedea pagina pliantă II, fig. [2] și [3].

Se reglează lungimea ansamblului bușă de prelungire - prelungitor de ax în așa fel, încât să rezulte cota de montaj de **min. 25mm până la max. 30mm sau min. 8mm până la max. 12mm**; a se vedea fig. [3a], [3b].

**II. Montarea dispersorului;** a se vedea fig. [4] și [5].

1. Se determină cota „Y” de la marginea superioară a casetei îngropate până la marginea superioară a faianței; a se vedea fig. [4].

2. Se reglează lungimea niplului de racord (A), astfel încât să rezulte cota totală de „Y”+24mm.
3. Folosind o cheie imbus de 12mm, se înșurubează niplul de racord (A) în caseta îngropată, astfel încât să rezulte o cotă de montaj de **12mm**. Se fixează de sus dispersorul (B) cu o cheie imbus de 2,5mm; a se vedea fig. [5].

**III. Montarea rozetei și a manetelor de închidere;** a se vedea fig. [6] și [7].

**Se deschide alimentarea cu apă rece și caldă și se verifică etanșeitatea racordurilor.**

### Întreținerea

Toate piesele se verifică și se curăță, eventual se înlocuiesc și se ung cu vaselină specială pentru armături.

**Se întrerupe alimentarea cu apă rece și caldă.**

**I. Partea superioară;** a se vedea fig. [8].

**II. Droselul și sită;** a se vedea fig. [8].

**III. Aeratorul;** a se vedea fig. [8].

**Piese de schimb;** a se vedea pagina pliantă I (\* = accesorii speciale).

### Îngrijire

Indicațiile de îngrijire pentru această baterie se găsesc în instrucțiunile de îngrijire atașate.

## CN

### 技术数据

- 水流压强为 3 巴时的流速: 约为 5 升 / 分

### 安装

请参见折页 I 上的尺寸图和折页 II 上的图 [1]。

卸下产品安装底盘。

**安装前后务必彻底冲洗所有管件**（考虑到 EN 806）。

**停止冷热水供应。**

**I. 安装侧阀,** 参见折页 II 中的图 [2] 和图 [3]。

以如下方式横切带延长轴的接长节套管, 使得安装尺寸为 **25 毫米 (最小值) 到 30 毫米 (最大值) 或 8 毫米 (最小值) 到 12 毫米 (最大值)**, 参见图 [3a], [3b]。

**II. 安装出水嘴,** 参见图 [4] 和图 [5]。

1. 确定从暗藏式龙头套管的前缘到瓷砖表面的尺寸 “Y”, 参见图 [4]。
2. 以如下方式横切螺纹接头 (A), 使得安装尺寸为 “Y” +24 毫米。

3. 使用 12 毫米的套筒扳手将螺纹接头 (A) 拧入暗藏式龙头套管中, 直到安装尺寸达到 **12 毫米**。使用 2.5 毫米的内六角扳手从上面拧紧出水嘴 (B), 参见图 [5]。

**III. 安装面盖和手柄,** 参见图 [6] 和图 [7]。

**打开冷热水供应管, 检查连接是否有渗漏!**

### 维护

检查和清洁所有零件, 根据需要更换零件并用专用润滑油润滑零件。

**停止冷热水供应!**

**I. 龙头部分,** 参见图 [8]。

**II. 限流器 - 更换过滤器,** 参见图 [8]。

**III. 出水嘴,** 参见图 [8]。

**备件,** 参见折页 I (\* = 特殊零件)。

### 保养

有关保养该产品的指导说明, 请参考附带的 “保养指南”。

## RUS

### Технические данные

- Расход воды при давлении 3 бара: прибл. 5 л/мин

### Установка

Учитывать данные на чертеже с размерами на складном листе I, а также рис. [1] на складном листе II.

Удалить монтажные шаблоны.

**Перед установкой и после установки тщательно промыть систему трубопроводов** (соблюдать EN 806)!

**Перекрыть подачу холодной и горячей воды.**

**I. Установка боковых вентилей,** см. складной лист II, рис. [2] и [3].

Отрезать по размеру втулку удлинителя с удлинителем шпинделя таким образом, чтобы монтажный размер был **не менее 25мм, но не более 30мм или не менее 8мм, но не более 12мм**, см. рис. [3a], [3b].

**II. Монтаж излива,** см. рис. [4] и [5].

1. Определить размер „Y” от верхней кромки скрытого корпуса до верхней кромки керамической плитки, см. рис. [4].
2. Отрезать соединительный ниппель (A) таким образом, чтобы его размер составил „Y”+24мм.

3. Ввинтить соединительный ниппель (A) в скрытый корпус при помощи шестигранного ключа на 12мм таким образом, чтобы монтажный размер составил **12мм**. Закрепить излив (B) сверху шестигранным ключом на 2,5мм, см. рис. [5].

**III. Монтаж розетки и ручек,** см. рис. [6] и [7].

**Открыть подачу холодной и горячей воды, проверить соединения на герметичность.**

### Техническое обслуживание

Все детали проверить, очистить, при необходимости заменить и смазать специальной смазкой для арматуры.

**Перекрыть подачу холодной и горячей воды.**

**I. Кран-букса,** см. рис. [8].

**II. Дроссель и фильтр,** см. рис. [8].

**III. Аэратор,** см. рис. [8].

**Запчасти,** см. складной лист I (\* = специальные принадлежности).

### Уход

Указания по уходу за настоящим изделием приведены в прилагаемой инструкции по уходу.



**D**

Grohe Deutschland  
Vertriebs GmbH  
Zur Porta 9  
32457 Porta Westfalica  
Tel.: +49 571 3989-333  
Fax: +49 571 3989-999

**A**

GROHE Ges.m.b.H.  
Wienerbergstraße 11/A7  
1100 Wien  
Tel.: +43 1 68060  
Fax: +43 1 6884535

**B**

GROHE nv - sa  
Diependaalweg 4a  
3020 Winksele  
Tel.: +32 16 230660  
Fax: +32 16 239070

**BG**

Търговско представителство  
Grohe AG България  
Бизнес център Слатина  
Ул. Слатинска 1  
1574 София  
Тел. : +359 2 9719959  
+359 2 9712535  
Факс.: +359 2 9712422

**CDN**

GROHE Canada Inc.  
1230 Lakeshore Road East  
Mississauga, Ontario  
Canada, L5E 1E9  
Tel.: +1 905 2712929  
Fax: +1 905 2719494

**CH**

Grohe Switzerland SA  
Oberfeldstrasse 14  
8302 Klotten  
Tel.: +41 44 8777300  
Fax: +41 44 8777320

**CN**

高仪 (上海)  
卫生洁具有限公司  
上海市黄陂北路227号  
中区广场607-610室  
电话: +86 21 63758878  
传真: +86 21 63758665

**CY**

GROME Marketing (Cyprus) Ltd.  
195B, Old Nicosia-Limassol Road  
Dhali Industrial Zone  
P.O. Box 27048  
1641 Nicosia  
Tel.: +357 22 465200  
Fax: +357 22 379188

**CZ SK**

Grohe ČR s.r.o.  
Zastoupení pro ČR a SR  
V Oblouku 104, Čestlice  
252 43 Průhonice  
Tel.: +420 22509 1082  
Fax: +420 22509 1085

**DK**

GROHE A/S  
Walgerholm 11  
3500 Vaerløse  
Tel.: +45 44 656800  
Fax: +45 44 650252

**E**

GROHE España S.A.  
C/ Botanica, 78 - 88  
Gran Via L'H - Distr. Econòmic  
08908 L'Hospitalet de Llobregat  
(Barcelona)  
Tel.: +34 93 3368850  
Fax: +34 93 3368851

**EST LT LV**

GROHE AG Eesti filiaal  
Tartu mnt 16  
10117 Tallinn  
Tel.: +372 6616354  
Fax: +372 6616364

**F**

GROHE s.à.r.l.  
60, Boulevard de la Mission  
Marchand  
92400 Courbevoie - La Défense  
Tel.: +33 1 49972900  
Fax: +33 1 55702038

**FIN**

Oy Teknocalor Ab  
Sinikellonkuja 4  
01300 Vantaa  
Tel.: +358 9 8254600  
Fax: +358 9 826151

**GB**

GROHE Limited  
Blays House, Wick Road  
Englefield Green  
Egham, Surrey, TW20 0HJ  
Tel.: +44 871 200 3414  
Fax: +44 871 200 3415

**GR**

N. Sapountzis S.A.  
86, Kapodistriou & Roumelis Str.  
142 35 N. Ionia - Athens  
Tel.: +30 210 2712908  
Fax: +30 210 2715608

**H**

GROHE Hungary Kft.  
Röppentyű u. 53.  
1139 Budapest  
Tel.: +36 1 238 80 45  
Fax: +36 1 238 07 13

**HR**

GROHE AG - Predstavništvo  
Štefanovečka 10  
10000 Zagreb  
Tel.: +385 1 2989025  
Fax: +385 1 2910962

**I**

GROHE S.p.A.  
Via Castellazzo Nr. 9/B  
20040 Cambiago (Milano)  
Tel.: +39 2 959401  
Fax: +39 2 95940263

**IND**

Grohe India Private Limited  
The Great Eastern Centre  
Gesco Corporate Centre  
70 Nehru Place  
New Dehli 110019  
Tel.: +91 11 5561 9423 / 9513  
Fax: +91 11 5561 9451

**IS**

BYKO hf.  
Skemmuvegi 2  
200 Kópavogur  
Tel.: +354 515 4000  
Fax: +354 515 4099

**J**

Grohe Japan Ltd.  
TRC Building, 3F  
1-1 Heiwajima 6-chome, Ota-ku  
Tokyo 143-0006  
Tel.: +81 3 32989730  
Fax: +81 3 37673811

**N**

GROHE A/S  
Nils Hansens vei 20  
0667 Oslo  
Tel.: +47 22 072070  
Fax: +47 22 072071

**NL**

GROHE Nederland BV  
Metaalstraat 2  
2718 SW Zoetermeer  
Tel.: +31 79 3680133  
Fax: +31 79 3615129

**P**

GROHE Portugal  
Componentes Sanitários, Lda.  
Rua Arq. Cassiano Barbosa, 539  
1.º Frente Esquerdo  
4100-009 Porto  
Tel.: +351 22 543 29 80  
Fax: +351 22 543 29 99

**PL**

GROHE Polska Sp. z o.o.  
Pulawska 182 Street  
02-670 Warszawa  
Tel.: +48 22 5432 640  
Fax: +48 22 5432 650

**RUS**

Представительство  
Grohe AG  
Москва, ул. Пусаковская 13, стр. 1  
1107140  
тел.: +7 495 9819510  
факс: +7 495 9819511

**RO**

Grohe AG Reprezentanta  
Strada Nicolae Iorga 13,  
Corp B  
010432 Bucuresti (Sector 1)  
Tel.: +40 21 2125050  
Fax: +40 21 2125048

**S**

GROHE A/S  
Kungsängsvägen 25  
753 23 Uppsala  
Tel.: +46 771 141314  
Fax: +46 771 141315

**SLO**

GROSAN inženiring d.o.o.  
Slandrova 4  
1000 Ljubljana  
Tel.: +386 1 5633060  
Fax: +386 1 5633061

**TR**

GROME İc ve Dis Ticaret Ltd. Sti.  
Bagdat Cad. Ugras Parlar Is  
Merkezi No: 605, B Blok D: 12 - 15  
34846 Cevizli - Maltepe-Istanbul  
Tel.: +90 216 4412370  
Fax: +90 216 3706174

**UA**

Представництво  
Grohe AG в Україні  
Вул. Івана Франка, 18-А  
01030 Київ  
тел. : +38 044 537 52 73  
факс: +38 044 590 01 96

**USA**

GROHE America Inc.  
241 Covington Drive  
Bloomington  
Illinois, 60108  
Tel.: +1 630 5827711  
Fax: +1 630 5827722

**Eastern Mediterranean  
Middle East - Africa  
Area Sales Office:**  
GROME Marketing (Cyprus) Ltd.  
195B, Old Nicosia-Limassol Road  
Dhali Industrial Zone  
P.O. Box 27048  
1641 Nicosia  
Tel.: +357 22 465200  
Fax: +357 22 379188

**Far East Area Sales Office:**  
GROHE Pacific Pte. Ltd.  
438 Alexandra Road  
# 06-01/04 Alexandra Point  
Singapore 119958  
Tel.: +65 6376 4500  
Fax: +65 6378 0855

[www.grohe.com](http://www.grohe.com)

**GROHE**  
ENJOY WATER®