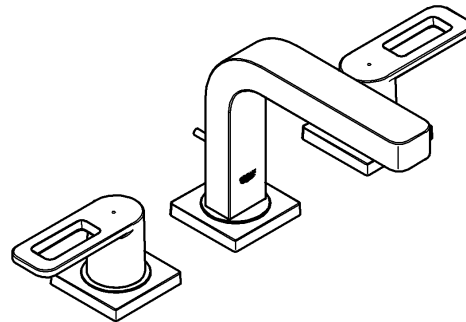
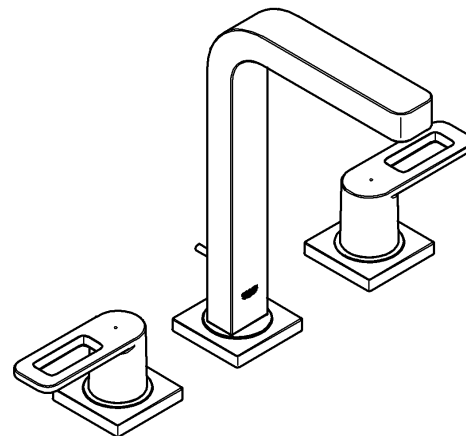


20 306



20 307



## Quadra

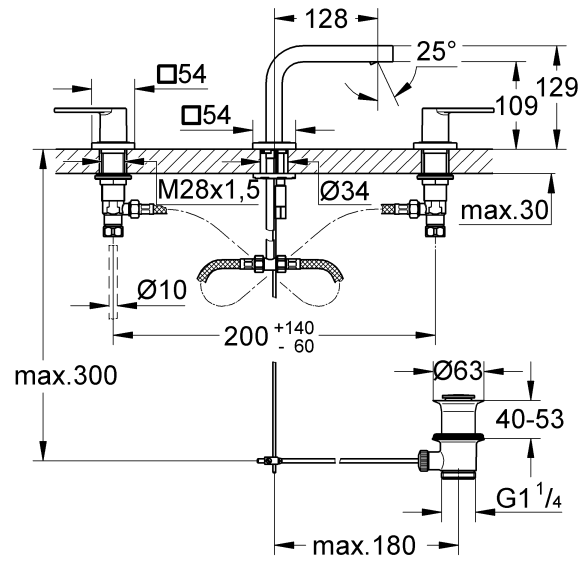
<b>D</b> .....1	<b>I</b> .....2	<b>N</b> .....3	<b>GR</b> .....5	<b>TR</b> .....6	<b>BG</b> .....7	<b>RO</b> .....9
<b>GB</b> .....1	<b>NL</b> .....2	<b>FIN</b> .....4	<b>CZ</b> .....5	<b>SK</b> .....6	<b>EST</b> .....8	<b>CN</b> .....9
<b>F</b> .....1	<b>S</b> .....3	<b>PL</b> .....4	<b>H</b> .....5	<b>SLO</b> .....7	<b>LV</b> .....8	<b>RUS</b> .....9
<b>E</b> .....2	<b>DK</b> .....3	<b>UAE</b> .....4	<b>P</b> .....6	<b>HR</b> .....7	<b>LT</b> .....8	

Design & Quality Engineering GROHE Germany

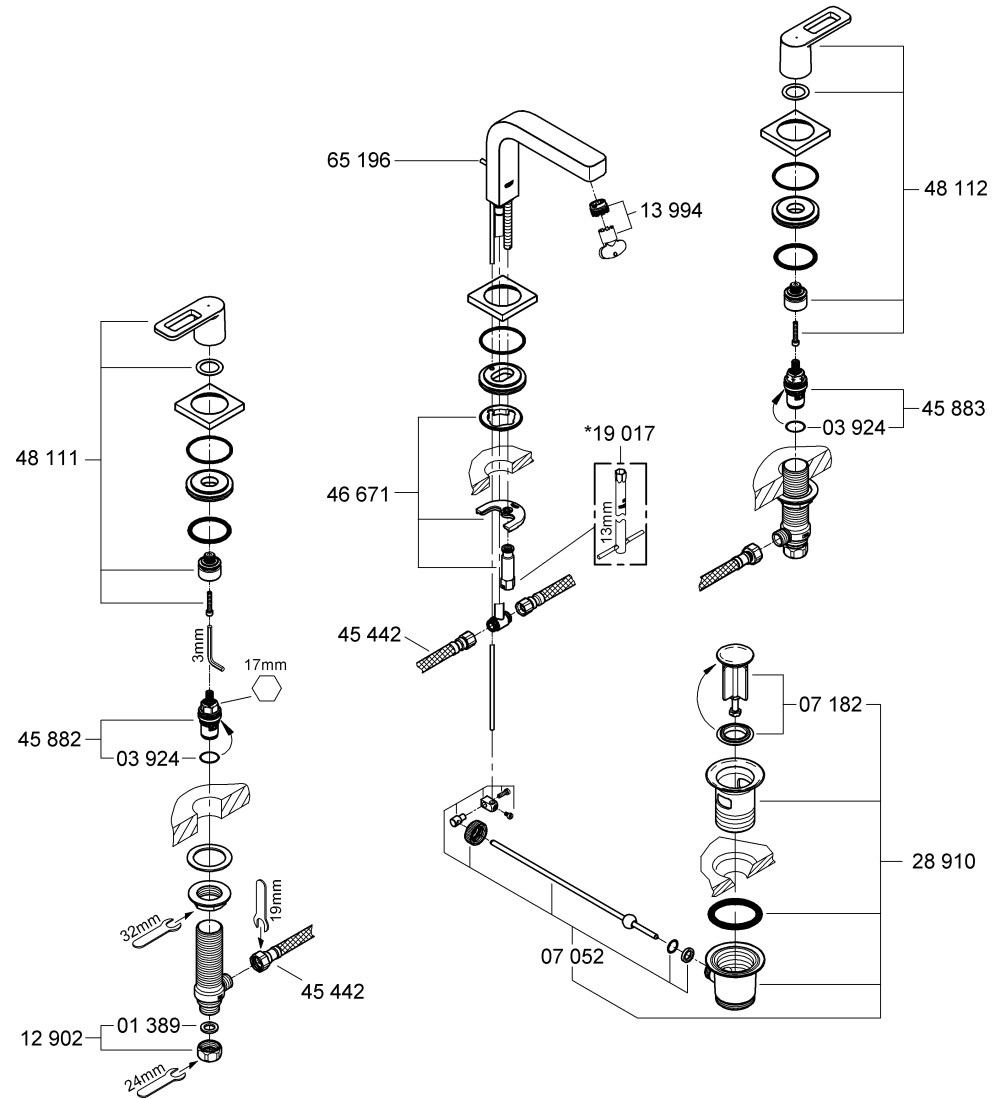
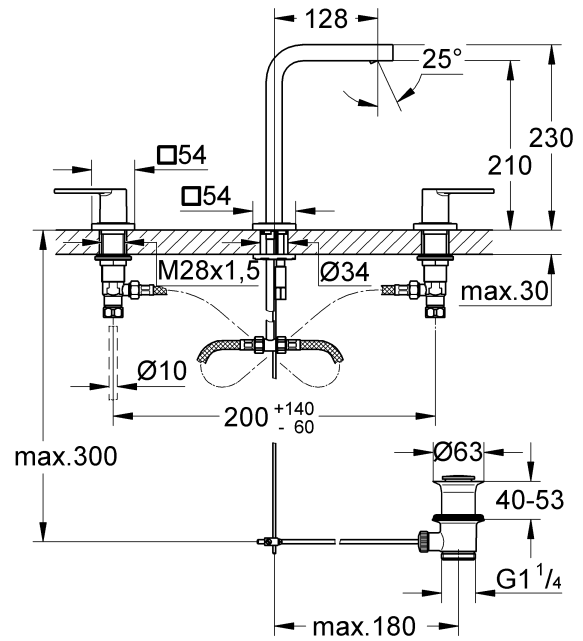
99.576.031/ÄM 220040/03.11

**GROHE**  
  
 ENJOY WATER®

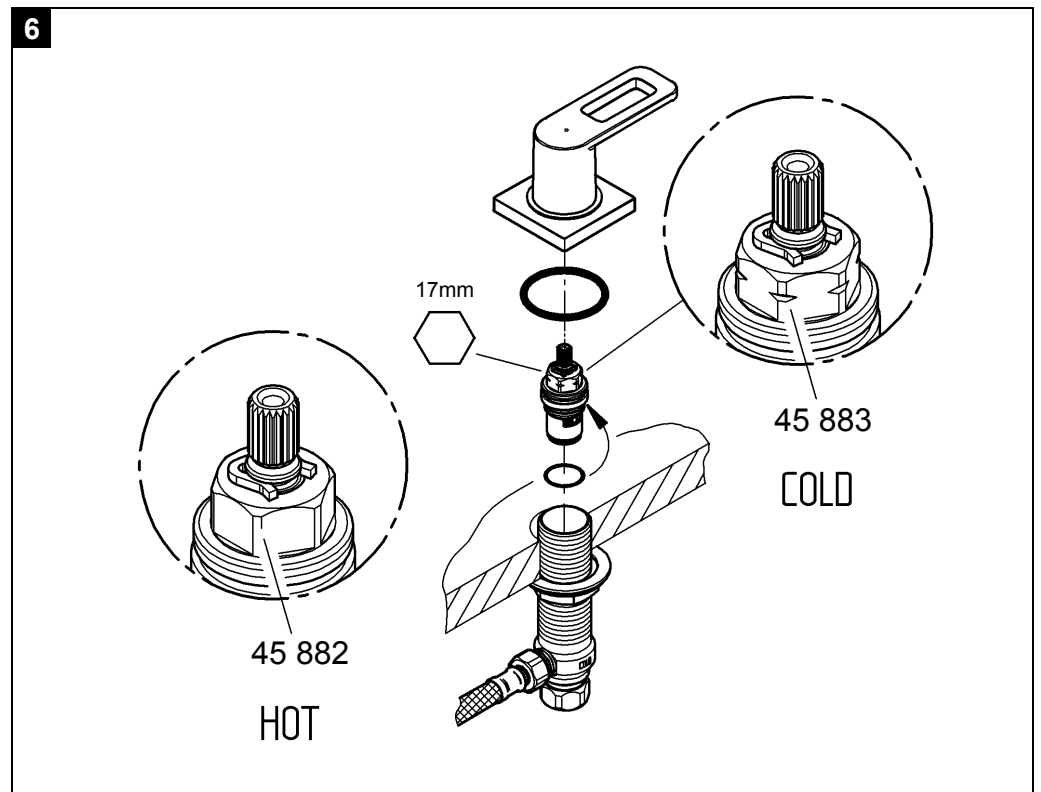
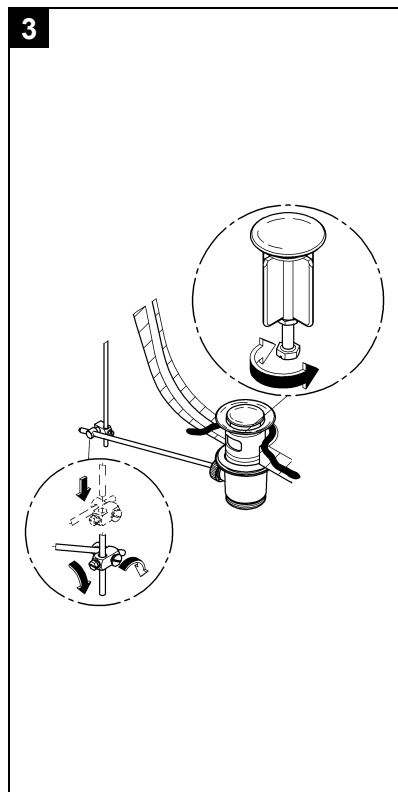
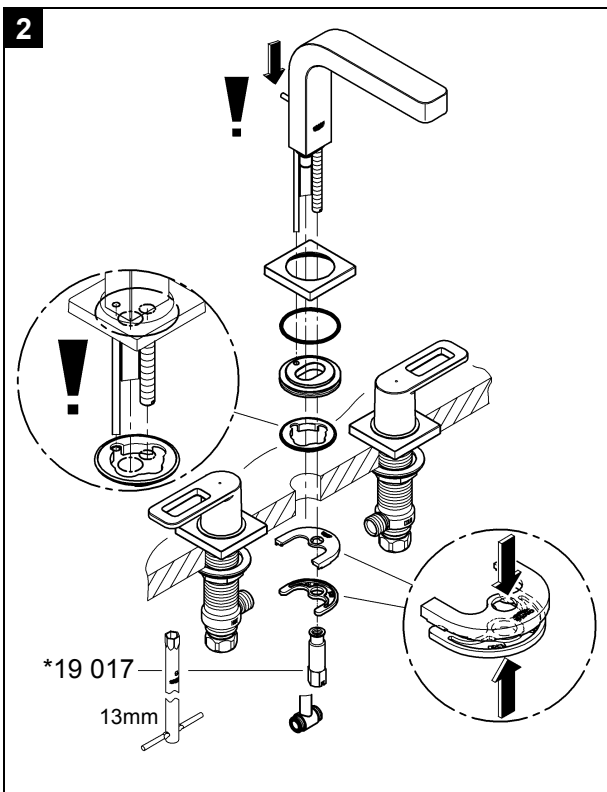
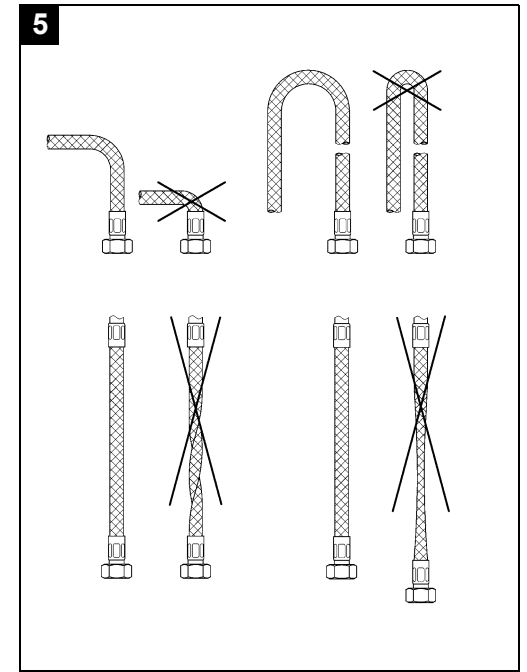
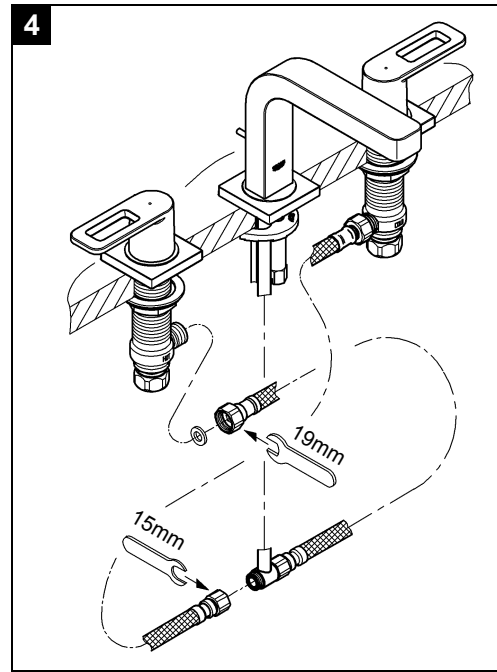
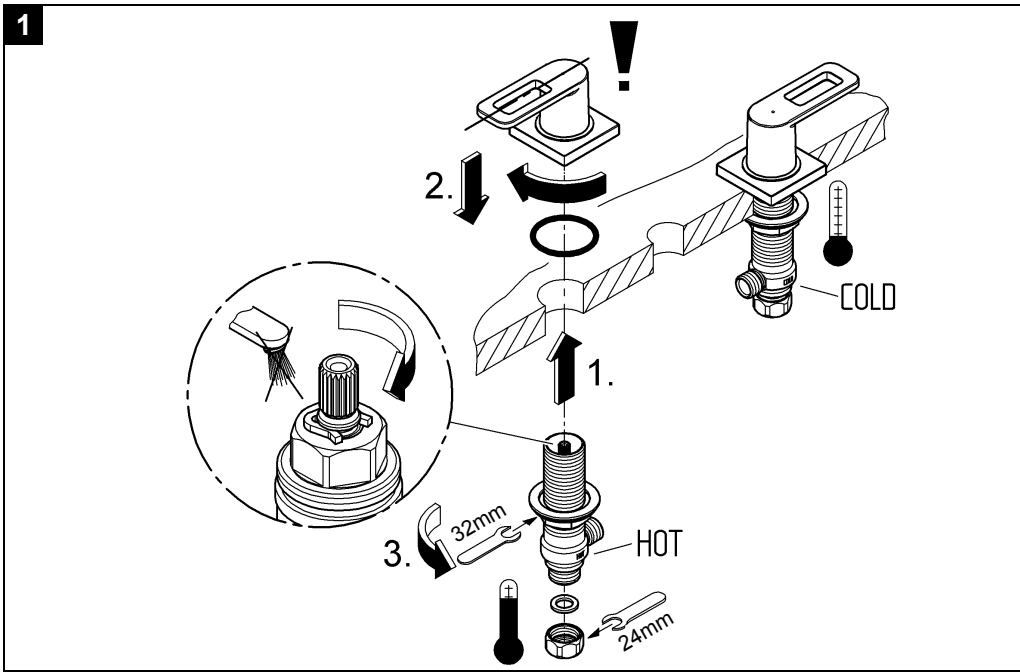
20 306



20 307



Bitte diese Anleitung an den Benutzer der Armatur weitergeben!  
 Please pass these instructions on to the end user of the fitting!  
 S.v.p remettre cette instruction à l'utilisateur de la robinetterie!



## D

### Anwendungsbereich

Der Betrieb mit drucklosen Speichern (offenen Warmwasserbereitern) ist nicht möglich!

### Technische Daten

- Fließdruck min. 0,5 bar / empfohlen 1-5 bar
- Betriebsdruck max. 10 bar
- Prüfdruck 16 bar

Zur Einhaltung der Geräuschwerte nach DIN 4109 ist bei Ruhedrücken über 5 bar ein Druckminderer einzubauen.

Höhere Druckdifferenzen zwischen Kalt- und

Warmwasseranschluss sind zu vermeiden!

- Durchfluss bei 3 bar Fließdruck ca. 13 l/min
- Temperatur max. 80 °C
- Warmwasserereingang max. 80 °C
- Empfohlen: (Energieeinsparung) 60 °C

### Installation

#### Rohrleitungssystem vor und nach der Installation

**gründlich spülen** (DIN 1988/DIN EN 806 beachten)!

**Einbau und Anschluss**, siehe Klappseite II, Abb. [1] bis [5].

Maßzeichnung auf Klappseite I beachten.

**Ablaufgarnitur einbauen**, siehe Klappseite II, Abb. [3].

Kelch abdichten!

### Anschluss

Verbindung der Seitenventile mit den Versorgungsleitungen herstellen.

**Kalt- und Warmwasserzufuhr öffnen und Anschlüsse auf Dichtheit prüfen.**

### Wartung

Alle Teile prüfen, reinigen, evtl. austauschen und mit Spezialarmaturen fett einfetten.

**Kalt- und Warmwasserzufuhr absperrern.**

**Oberteil**, siehe Abb. [6].

**Seitenventil gegen Zurückrutschen sichern!**

**Mousseur**, siehe Klappseite I.

**Ersatzteile**, siehe Klappseite I (\* = Sonderzubehör).

### Pflege

Die Hinweise zur Pflege dieser Armatur sind der beiliegenden Pflegeanleitung zu entnehmen.

## GB

### Application

Operation with low-pressure displacement water heaters is **not** possible!

### Technical data

- Flow pressure min. 0.5 bar / recommended 1 - 5 bar
- Operating pressure max. 10 bar
- Test pressure 16 bar

If static pressure is greater than 5 bar, fit pressure reducer.

Avoid major pressure differences between cold and hot water supply.

- Flow rate at 3 bar flow pressure: approx. 13 l/min
- Temperature max. 80 °C
- Hot water inlet: max. 80 °C
- Recommended: (energy saving) 60 °C

### Installation

**Flush piping system prior and after installation of fitting thoroughly** (Consider EN 806)!

**Installation and connection**, see fold-out page II, Figs. [1] to [5].

Refer to the dimensional drawing on fold-out page I.

**Fit pop-up waste set**, see fold-out page II, Fig. [3].

Seal plug-hole rim!

### Connection

For this purpose the side valves must be connected to the supply lines.

**Open cold and hot water supply and check connections for watertightness.**

### Maintenance

Inspect and clean all parts, replace as necessary and grease with special grease.

**Shut off cold and hot water supply.**

**Headpart**, see Fig. [6].

**Secure side valve against sliding back!**

**Mousseur**, see fold-out page I.

**Replacement parts**, see fold-out page I (\* = special accessories).

### Care

For directions on the care of this fitting, refer to the accompanying Care Instructions.

## F

### Domaine d'application

Un fonctionnement avec des accumulateurs sans pression (chauffe-eau à écoulement libre) n'est **pas** possible!

### Caractéristiques techniques

- Pression dynamique : min. 0,5 bar - recommandée 1 à 5 bar
- Pression de service maximale 10 bars
- Pression d'épreuve 16 bars

Il est nécessaire d'installer un réducteur de pression lorsque la pression statique est supérieure à 5 bars.

Éviter des différences importantes de pression entre les raccords d'eau chaude et d'eau froide!

- Débit à une pression dynamique de 3 bars : env. 13 l/min
- Température max. 80 °C
- Arrivée d'eau chaude : 80 °C maxi.
- Recommandée : (économie d'énergie) 60 °C

### Installation

**Bien rincer les canalisations avant et après l'installation** (respecter la norme EN 806)!

**Montage et raccordement**, voir volet II, fig. [1] à [5].

Tenir compte de la cote du schéma sur le volet I.

**Monter l'ensemble de vidage**, voir volet II, fig. [3].

Étancher la bonde!

### Raccordement

Raccorder les robinets d'arrêt aux conduites d'alimentation.

**Ouvrir l'arrivée d'eau froide et d'eau chaude et vérifier l'étanchéité des raccords.**

### Maintenance

Contrôler toutes les pièces, les nettoyer, les remplacer si nécessaire et les graisser avec de la graisse spéciale pour robinetterie.

**Fermer l'arrivée d'eau chaude et d'eau froide.**

**Tête**, voir fig. [6].

**Bloquer le robinet d'arrêt pour l'empêcher de glisser!**

**Mousseur**, voir volet I.

**Pièces de rechange**, voir volet I (\* = accessoires en option).

### Entretien

Les indications relatives à l'entretien de cette robinetterie figurent sur la notice jointe à l'emballage.

## E

### Campo de aplicación

¡No es posible el funcionamiento con acumuladores sin presión (calentadores de agua sin presión)!

### Datos técnicos

- Presión de trabajo mín. 0,5 bares / recomendada 1 - 5 bares
- Presión de utilización máx. 10 bares
- Presión de verificación 16 bares

Si la presión en reposo es superior a 5 bares, hay que instalar un reductor de presión.

¡Deberán evitarse diferencias de presión importantes entre las acometidas del agua fría y del agua caliente!

- Caudal para una presión de trabajo de 3 bare aprox. 13 l/min
- Temperatura
- Entrada del agua caliente máx. 80 °C
- Recomendada (ahorro de energía) 60 °C

### Instalación

¡Purgar a fondo el sistema de tuberías antes y después de la instalación (tener en cuenta EN 806)!

**Montaje y conexión**, véase la página desplegable II, figs. [1] a [5].

Respetar el croquis de la página desplegable I.

**Montar el vaciador automático**, véase la página desplegable II, fig. [3].

¡Estanqueizar el cuerpo!

### Conexiones

Establecer la conexión de las válvulas laterales con los conductos de alimentación.

**Abrir las llaves de paso del agua fría y del agua caliente y comprobar la estanqueidad de las conexiones.**

### Mantenimiento

Verificar todas las piezas, limpiarlas, cambiarlas en caso de necesidad y engrasarlas con grasa especial para griferías.

**Cerrar las llaves de paso del agua fría y del agua caliente.**

**Montura**, véase la fig. [6].

**¡Asegurar la válvula lateral para que no se deslice hacia atrás!**

**Mousseur**, véase la página desplegable I.

**Piezas de recambio**, véase la página desplegable I

(\* = accesorios especiales).

### Cuidados

Las instrucciones para los cuidados de esta grifería se encuentran en las instrucciones de conservación adjuntas.

## I

### Gamma di applicazioni

Non è possibile il funzionamento con accumulatori di acqua calda a bassa pressione (accumulatori di acqua calda a circuito aperto).

### Dati tecnici

- Pressione idraulica min. 0,5 bar / consigliata 1 - 5 bar
- Pressione di esercizio máx. 10 bar
- Pressione di prova 16 bar

Per pressioni statiche superiori a 5 bar si raccomanda l'installazione di un riduttore di pressione.

Evitare grandi differenze di pressione fra i raccordi d'acqua fredda e d'acqua calda!

- Portata a 3 bar di pressione idraulica ca. 13 l/min
- Temperatura
- In entrata máx. 80 °C
- Consigliata (risparmio di energia) 60 °C

### Installazione

**Prima e dopo l'installazione pulire a fondo il sistema di tubazioni** (osservare la norma EN 806)!

**Montaggio e raccordi**, vedere il risvolto di copertina II, fig. [1] fino a [5].

Rispettare le quote di installazione sul risvolto di copertina I.

**Montaggio dello scarico**, vedere il risvolto di copertina II, fig. [3].

Sigillare la piletta.

### Ricordo

Stabilire il collegamento dei rubinetti laterali con le tubazioni di alimentazione.

**Aprire l'entrata dell'acqua calda e fredda e controllare la tenuta dei raccordi.**

### Manutenzione

Controllare, pulire, eventualmente sostituire tutti i pezzi e ingrassare con grasso speciale.

**Chiudere le entrate dell'acqua calda e fredda.**

**Testina**, vedere fig. [6].

**Fissare il rubinetto laterale in modo che non possa scivolare.**

**Mousseur**, vedere il risvolto di copertina I.

**Per i pezzi di ricambio**, vedere il risvolto di copertina I

(\* = accessori speciali).

### Manutenzione ordinaria

Le istruzioni per la manutenzione ordinaria del presente rubinetto sono riportate nei fogli acclusi.

## NL

### Toepassingsgebied

Het werken met lagedrukboilers (open warmwatertoestellen) is niet mogelijk!

### Technische gegevens

- Stromingsdruk min. 0,5 bar / aanbevolen 1 - 5 bar
- Werkdruk máx. 10 bar
- Testdruk 16 bar

Bij statische drukken boven 5 bar dient een drukreducerendventiel te worden ingebouwd.

Voorkom hoge drukverschillen tussen de koud- en warmwateraansluiting!

- Capaciteit bij 3 bar stromingsdruk ca. 13 l/min
- Temperatuur
- warmwateringang máx. 80 °C
- Aanbevolen (energiebesparing) 60 °C

### Installeren

**Leidingen vóór en na het installeren grondig spoelen** (EN 806 in acht nemen)!

**Inbouw en aansluiting**, zie uitvouwbaar blad II, afb. [1] t/m [5].

Neem de maatschets op uitvouwbaar blad I in acht.

**Afvoergarnituur inbouwen**, zie uitvouwbaar blad II, afb. [3].

Dicht de rand af!

### Aansluiting

Sluit de toevoerleidingen op de zijkleppen aan.

**Open de koud- en warmwatertoevoer en controleer de aansluitingen op lekkages.**

### Onderhoud

Controleer en reinig alle onderdelen. Vervang onderdelen indien nodig. Vet de onderdelen met speciaal armaturenvet in.

**Koud- en warmwatertoevoer afsluiten.**

**Bovendeel**, zie afb. [6].

**Borg de zijklep tegen terugglijden.**

**Mousseur**, zie uitvouwbaar blad I.

**Reserveonderdelen**, zie uitvouwbaar blad I (\* = speciaal toebehoren).

### Reiniging

De aanwijzingen voor de reiniging van deze kraan vindt u in het bijgaande onderhoudsvoorschrift.

## S

### Anvændningsområde

Drift med lågtrycksbeholdere (åppna varmvattenberedere) är inte möjlig!

### Tekniska data

- Flödestryck min. 0,5 bar – rekommenderat 1 - 5 bar
- Arbetstryck max. 10 bar
- Provningsstryck 16 bar

En reduceringsventil ska installeras om vilotrycket överstiger 5 bar.

Större tryckdifferenser mellan kallvatten- och varmvattenanslutningen måste undvikas!

- Genomflöde vid 3 bar flödestryck ca 13 l/min
- Temperatur varmvattningång max. 80 °C
- Rekommenderat (energibesparing) 60 °C

### Installation

**Spola rörledningssystemet noggrant före och efter installationen** (observera EN 806)!

**Montering och anslutning**, se utvåkningssida II, fig. [1] till [5].

Observera måttritningen på utvåkningssida I.

**Monter bottenventil**, se utvåkningssida II, fig. [3].

Tåta fogen!

### Anslutning

Anslut sideventilerna till inkommande vattenledningar.

**Åppna kallvatten- och varmvattentilfårseln och kontrollera att anslutningarna är tåta.**

### Underhåll

och rengår alla delarna, byt vid behov och fetta in med specialfett.

**Stång av kallvatten- och varmvattentiloppet.**

**Åverdel**, se fig. [6].

**Spårra sideventilen så den inte kanar!**

**Mousseur**, se utvåkningssida I.

**Reservdelar**, se utvåkningssida I (\* = extra tillbehår).

### Skåtsel

Underhållstips för denna blandare finns i den bifogade Underhållanvisningen.

## DK

### Anvendelsesområde

Anvendelse i forbindelse med tryklåse beholdere (åbne vandvarmere) er ikke mulig!

### Tekniske data

- Tilgangstryk min. 0,5 bar / anbefalet 1 - 5 bar
- Driftstryk maks. 10 bar
- Pråvetryk 16 bar

Ved hviletryk over 5 bar skal der monteres en reduktionsventil.

Stårre trykfårselle mellem koldt- og varmtvåndstilslutningen bør undgå!

- Gennemlåb ved 3 bar tilgangstryk ca. 13 l/min.
- Temperatur varmtvåndsingång max. 80 °C
- Anbefalet (energibesparelse) 60 °C

### Installation

**Skyl rårledningssystemet grundigt før og efter installationen** (Vår opmærksom på EN 806)!

**Montering og tilslutning**, se foldeside II, ill. [1] til [5].

Vår opmærksom på måltegningen på foldeside I.

**Monter aflåbsarmaturet**, se foldeside II, ill. [3].

Tæt aflåbskanten!

### Tilslutning

Forbind sideventilerne med forsyningsledningerne.

**Åbn for koldt- og varmtvåndstilfårseln, og kontroller, om tilslutningerne er tåtte.**

### Vedligeholdelse

Kontroller alle dele, rens dem, udskift dem evt., og smår dem med specielt armaturfett.

**Luk for koldt- og varmtvåndstilfårseln.**

**Åverste del**, se ill. [6].

**Sår for, at sideventilen ikke kan glide tilbage!**

**Mousseur**, se foldeside I.

**Reserve dele**, se foldeside I (\* = specialtilbehår).

### Pleje

Anvisningerne vedrårrende pleje af dette armatur er anfår i vedlagte vedligeholdelsesvejledning.

## N

### Bruksområde

Bruk med lavtrykksmagasiner (åpne varmtvåndsbereedere) er ikke mulig!

### Tekniske data

- Dynamisk tryk min. 0,5 bar / anbefalt 1 - 5 bar
- Driftstryk maks. 10 bar
- Kontrolltryk 16 bar

Ved statisk tryk over 5 bar monteres en trykreduktionsventil.

Unngå store trykdiffåranser mellom kaldt- og varmtvåndstilkoblingen!

- Gjenomstråmning ved 3 bar dynamisk tryk ca. 13 l/min
- Temperatur varmtvåndsinngång maks. 80 °C
- Anbefalt (energisparing) 60 °C

### Installering

**Spyl rårledningssystemet grundig før og etter installeringen** (Fålg EN 806)!

**Montering og tilkobling**, se utbrettside II, bilde [1] til [5].

Se måltegningen på utbrettside I.

**Monter avlåpssett**, se utbrettside II, bilde [3].

Fuger tettes!

### Tilkobling

Lag forbindelse for sideventilene med tilfårselsrårrene.

**Åpne kaldt- og varmtvåndstilfårseln, og kontroller at koblingene er tette.**

### Vedlikehold

Kontroller alle delene, rengjør, skift eventuelt ut og smår med spesialarmaturfett.

**Steng kaldt- og varmtvåndstilfårseln.**

**Åverdel**, se bilde [6].

**Sårre sideventilen slik at den ikke glir tilbake!**

**Mousseur**, se utbrettside I.

**Reservede ler**, se utbrettside I (\* = ekstra tilbehår).

### Pleie

Informasjon om pleie av denne armaturen finnes i vedlagte pleiveiledning.

## FIN

### Κάyttöalue

Käyttö paineettomien säiliöiden (avoimien lämminvesiboilierien) kanssa ei ole mahdollista!

### Tekniset tiedot

- Virtauspaine väh. 0,5 bar / suositus 1 - 5 bar
- Käyttöpainne enint. 10 bar
- Testipainne 16 bar

Asenna paineenalennusventtiili lepopaineiden ylittäessä 5 baria.

Suurempia paine-eroja kylmä- ja lämminvesiliitäntään

välillä on vältettävä!

- Läpivirtaus virtauspaineen ollessa 3 baria n. 13 l/min
- Lämpötila lämpimän veden tulo enint. 80 °C  
suositus (energiansäästö) 60 °C

### Asennus

**Huuhtele putkistot huolellisesti ennen ja jälkeen asennuksen** (EN 806 huomioitava)!

**Asennus ja liitäntä**, ks. kääntöpuolen sivut II, kuvat [1] - [5].

Huomaa kääntöpuolen sivulla I oleva mittapiirros.

**Asenna vipupohjavernttiili**, ks. kääntöpuolen sivu II, kuvat [3].  
Tiivistä tulpan reuna!

### Liitäntä

Liitä sivuventtiilit syöttöjohtoihin.

**Avaa kylmän ja lämpimän veden tulo ja tarkasta liitäntöjen tiiviys.**

### Huolto

Tarkista kaikki osat, puhdista tai vaihda tarvittaessa ja rasvaa erikoisrasvalla.

**Sulje kylmän ja lämpimän veden tulo hanalle.**

**Sulku**, ks. kuva [6].

**Varmista sivuventtiili takaisinlukumisen estämiseksi!**

**Presuutin**, ks. kääntöpuolen sivu I.

**Varaosat**, ks. kääntöpuolen sivu I (\* = lisätarvike).

### Hoito

Tämän laitteen hoitoa koskevat ohjeet on annettu mukana olevassa hoito-oppaassa.

## PL

### Zakres stosowania

Użytkowanie z beciśnieniowymi podgrzewaczami wody (pracującymi w systemie otwartym) nie jest możliwe!

### Dane techniczne

- Ciśnienie przepływu min. 0,5 bar / zalecane 1 - 5 bar
- Ciśnienie robocze maks. 10 bar
- Ciśnienie kontrolne 16 bar

Jeżeli ciśnienie statyczne przekracza 5 bar, należy wmontować reduktor ciśnienia.

Należy unikać większych różnic ciśnienia między wodą zimną a ciepłą!

- Natężenie przepływu przy ciśnieniu przepływu 3 bar ok. 13 l/min
- Temperatura doprowadzenia wody gorącej maks. 80 °C  
zalecana (energooszczędna) 60 °C

### Instalacja

**Przed instalacją i po niej dokładnie przepłukać przewody rurowe** (przestrzegać EN 806)!

**Montaż i podłączenie**, zob. strona rozkładana II, rys. [1] do [5].

Przestrzegać rysunku wymiarowego na stronie rozkładanej I.

**Zamontować zestaw odpływowy**, zob. strona rozkładana II, rys. [3].

Uszczelnić kielich!

### Podłączenie

Wykonać połączenie zaworów bocznych do przewodów zasilających.

**Odkręcić zawory doprowadzenia wody zimnej i gorącej oraz sprawdzić szczelność połączeń.**

### Konserwacja

Skontrolować wszystkie części, oczyścić i ewentualnie wymienić, przesmarować specjalnym smarem do armatur.

**Zamknąć doprowadzenie wody zimnej i gorącej.**

**Głowica**, zob. rys. [6].

**Zabezpieczyć zawór boczny przed zsunięciem się!**

**Perlator**, zob. strona rozkładana I.

**Części zamienne**, zob. strona rozkładana I (\* = wyposażenie dodatkowe)

### Pielęgnacja

Wskazówki dotyczące pielęgnacji armatury zamieszczono w załączonej instrukcji pielęgnacji.

## UAE

**تركيب طقم تصريف المياه**. انظر الصفحة المطوية II، شكل [3].  
قم بلصق حافة مخرج مياه الصرف!

### التوصيل

قم بتوصيل الصمامات الجانبية مع خطوط التغذية.

**افتح خطي تغذية المياه الباردة الساخنة والفحص الوصلات من حيث إحكامها وعدم تسرب المياه منها.**

### الصيانة

يتم فحص كافة الأجزاء وتنظيفها وعند اللزوم استبدالها وتشحيمها بشحم خاص بالخلاطات.  
**اغلق خطي تغذية المياه الباردة الساخنة.**

**الجزء العلوي**، انظر الشكل [6].

ثبت الصمام الجانبي جيداً منعاً لاندزلاقه ثانية إلى الأسفل!

**المرغى (Mousseur)**، انظر الصفحة المطوية I.

انظر الصفحة المطوية I (\* = إضافات خاصة) فيما يتعلق بقطع الغيار.

### الخدمة والصيانة

إرشادات الخدمة والصيانة الخاصة بهذا الخلاط يمكنكم الإطلاع عليها في إرشادات الخدمة والصيانة الرفقة.

### نطاق الإستخدام

لا يمكن التشغيل مع سخانات التخزين عديمة الضغط (سخانات المياه ذات دائرة مفتوحة)!

### البيانات الفنية

- ضغط الإنسياب 0,5 بار على الأقل / الموصل به 1-5 بار
- ضغط التشغيل 10 بار كحد أقصى
- ضغط الاختبار 16 بار
- عندما يكون ضغط الإنسياب أعلى من 5 بار ينبغي تركيب مخفض للضغط في الشبكة لتطابق قيم الضوضاء.
- ينبغي تحاشي تكوين فروق كبيرة في الضغط بين طرفي توصيل المياه الباردة الساخنة!
- معدل التدفق عند ضغط إنسياب قدره 3 بار: 13 لتر/دقيقة تقريباً
- درجة الحرارة مدخل المياه الساخنة: 80 °م كحد أقصى
- الموصل بها: (للاقتصاد في إستهلاك الطاقة) 60 °م

### التركيب

**يتم شطف نظام شبكة المواسير جيداً قبل التركيب وبعده**  
(يرجى مراعاة EN 806)!

**التركيب والتوصيل**، انظر الصفحة المطوية II، شكل [1] إلى [5].  
يرجى مراعاة الرسم التفصيلي على الصفحة المطوية I.



## Πεδίο εφαρμογής

Η λειτουργία με συσσωρευτές χωρίς πίεση (ανοιχτοί θερμοσίφωνες) δεν είναι δυνατή!

### Τεχνικά στοιχεία

- Πίεση ροής ελάχιστη 0,5 bar / συνιστώμενη 1 - 5 bar
- Πίεση λειτουργίας μέγιστη 10 bar
- Πίεση ελέγχου 16 bar

Σε πιέσεις ηρεμίας μεγαλύτερες από 5 bar θα πρέπει να τοποθετηθεί μια βαλβίδα μείωσης της πίεσης.

Αποφύγετε μεγαλύτερες διαφορές πίεσης μεταξύ των παροχών ζεστού και κρύου νερού!

- Παροχή με πίεση ροής 3 bar περ. 13 l/min
- Θερμοκρασία εισόδου του ζεστού νερού μέγ. 80 °C
- Συνιστώμενη (για εξοικονόμηση ενέργειας) 60 °C

### Εγκατάσταση

Ξεπλύνετε καλά το σύστημα σωληνώσεων πριν και μετά την εγκατάσταση (σύμφωνα με τις προδιαγραφές EN 806)!

**Τοποθέτηση και σύνδεση**, βλ. αναδιπλούμενες σελίδες II, εικόνες [1] έως [5].

Προσέξτε το διαστασιολόγιο στην αναδιπλούμενη σελίδα I.

**Τοποθετήστε το σετ εκροής**, δείτε την αναδιπλούμενη σελίδα II, εικόνες [3].

Στεγανοποιήστε τον κάλυκα!

### Σύνδεση

Συνδέστε τις πλευρικές βαλβίδες με τους αγωγούς παροχής.

**Ανοίξτε τις παροχές κρύου και ζεστού νερού και ελέγξτε τη στεγανότητα των συνδέσεων!**

### Συντήρηση

Ελέγξτε όλα τα εξαρτήματα, καθαρίστε τα, αν χρειάζεται αντικαταστήστε τα και λιπάνετε τα με ειδικό γράσο για μπαταρίες.

**Κλείστε την παροχή κρύου και ζεστού νερού.**

**Επάνω εξάρτημα**, βλ. εικ. [6].

**Ασφαλίστε την πλευρική βαλβίδα για να μη γλιστρήσει προς τα πίσω!**

**Καθαρισμός του φίλτρου**, βλέπε αναδιπλούμενη σελίδα I.

**Ανταλλακτικά**, βλ. αναδιπλούμενη σελίδα I (\* = πρόσθετος εξοπλισμός).

### Περιποίηση

Τις οδηγίες που αφορούν την περιποίηση αυτής της μπαταρίας μπορείτε να τις πάρετε από τις συνημμένες οδηγίες περιποίησης.



## Oblast použití

Provoz s beztlakovými zásobníky (otevřenými zařízeními na přípravu teplé vody) není možný!

### Technické údaje

- Proudový tlak min. 0,5 baru / doporučeno 1 - 5 barů
- Provozní tlak max. 10 barů
- Zkušební tlak 16 barů

Při statických tlacích vyšších než 5 barů se musí namontovat redukční ventil.

Je nutné zabránit vyšším tlakovým rozdílům mezi připojením studené a teplé vody!

- Průtok při proudovém tlaku 3 bary cca 13 l/min
- Teplota Vstup teplé vody max. 80 °C
- Doporučeno (pro úsporu energie) 60 °C

### Instalace

**Potrubi systém před a po instalaci důkladně propláchněte** (dodržujte normu EN 806)!

**Montáž a připojení**, viz skládací strana II, obr. [1] až [5].

Dodržujte kótované rozměry na skládací straně I.

**Montáž soupravy pro vypouštění vody**, viz skládací strana II, obr. [3].

Kalíšek utěsněte!

### Připojení

Postranní ventily připojte na napájecí vodovodní potrubí.

**Otevřete přívod studené a teplé vody a zkontrolujte těsnost všech spojů.**

### Údržba

Všechny díly zkontrolujte, vyčistěte, příp. vyměňte a namažte speciálním mazivem pro armatury.

**Uzavřete přívod studené a teplé vody.**

**Vršek**, viz obr. [6].

**Postranní ventil zajistěte proti zpětnému zasunutí!**

**Perlátor**, viz skládací strana I.

**Náhradní díly**, viz skládací strana I (\* = zvláštní příslušenství).

### Ošetřování

Pokyny k ošetřování této armatury jsou uvedeny v přiloženém návodu k údržbě.



## Felhasználási terület

Nyomás nélküli melegvítárolókkal (nyílt üzemi vízmelegítőkkal) nem működtethető!

### Műszaki adatok

- Áramlási nyomás min 0,5 bar / javasolt 1 - 5 bar
- Üzemi nyomás max. 10 bar
- Próbanyomás 16 bar

5 bar feletti nyugalmi nyomás esetén nyomáscsökkentő szükséges! Kerülje a hideg- és melegvíz-csatlakozások közötti nagyobb nyomáskülönbséget!

- Átfolyás 3 bar áramlási nyomásnál kb. 13 l/perc
- Hőmérséklet a melegvíz befolyónyílásnál max. 80 °C
- Javasolt (energia-megtakarítás) 60 °C

### Felszerelés

**A csővezeték a szerelés előtt és után is alaposan öblítse át** (ügyeljen az EN 806 szabványra)!

**Beszereles és csatlakoztatás**, lásd II. kihajtható oldal, [1] - [5]. ábra.

Az I kihajtható oldalon található méretrajznak megfelelően kell eljáráni.

**A lefolyó szerelvény beszerelése** lásd II. kihajtható oldal, [3].

Tömítse a kelyhet!

### Csatlakozó

Hozza létre az oldalszelepek és a tápvezetékek közötti kapcsolatot.

**Nyissa meg a hideg- és a melegvíz hozzavezetést és ellenőrizze a csatlakozások tömítettségét.**

### Karbantartás

Az összes alkatrészt ellenőrizze, tisztítsa meg esetleg cserélje ki és kenje be speciális szerelvényzsírral.

**Zárja el a hideg- és melegvíz hozzavezetést.**

**Felsőrész**, lásd [6]. ábra.

**Biztosítsák az oldalsó szelepet visszacsúszás ellen!**

**Zuhanyfej**, lásd I. kihajtható oldal.

**Cserealkatrészek**, lásd a kihajtható I oldalon (\* = speciális tartozékok).

### Ápolás

A szerelvény ápolására vonatkozó útmutatást a mellékelt ápolási utasítás tartalmazza.



## P

### Campo de aplicação

Não é possível a utilização com reservatórios sem pressão (esquentadores abertos).

### Dados Técnicos

- Pressão de caudal mín. 0,5 bar / recomendada 1 - 5 bar
  - Pressão de serviço máx. 10 bar
  - Pressão de teste 16 bar
- Em pressões estáticas superiores a 5 bar dever-se-á montar um redutor de pressão.

Evitar grandes diferenças de pressão entre a ligação da água fria e a ligação da água quente!

- Débito a 3 bar de pressão de caudal cerca de 13 l/min
- Temperatura entrada de água quente máx. 80 °C
- Recomendada (poupança de energia) 60 °C

### Instalação

**Antes e depois da instalação, enxaguar bem as tubagens** (respeitar a norma EN 806)!

**Montagem e ligação**, ver páginas desdobráveis II, fig. [1] a [5].

Consultar o desenho cotado na página desdobrável I.

**Montar a válvula automática**, ver página desdobrável II, fig. [3].  
Vedar o ralo!

### Ligação

Efectuar a ligação das torneiras laterais com as canalizações de abastecimento.

**Abrir a entrada de água fria e de água quente e verificar se as ligações estão estanques.**

### Manutenção

Verificar, limpar e, se necessário, substituir todas as peças e lubrificá-las com massa especial para misturadoras.

**Fechar a entrada de água fria e de água quente.**

**Parte superior**, ver fig. [6].

**Fixar a torneira lateral para que não deslize para trás!**

**Emulsor**, ver página desdobrável I.

**Peças sobresselentes**, ver página desdobrável I (\* = acessórios especiais).

### Conservação

As instruções para a conservação desta misturadora constam das Instruções de conservação em anexo.

## TR

### Kullanım sahası

Basınsız kaplarla (açık sıcak su hazırlayıcı) çalıştırmak mümkün değildir!

### Teknik Veriler

- Akış basıncı en az 0,5 bar / tavsiye edilen 1 - 5 bar
- İşletme basıncı maks. 10 bar
- Kontrol basıncı 16 bar

Akış basıncın 5 barın üzerinde olması durumunda, bir basınç düşürücü takılmalıdır.

Soğuk ve sıcak su bağlantıları arasında yüksek basınç farklılıklarından kaçının!

- 3 bar akış basıncında akış yakl. 13 l/dak
- Sıcaklık Sıcak su girişi maks. 80 °C
- Tavsiye edilen (Enerji tasarrufu) 60 °C

### Montaj

**Boru sistemini kurulumdan önce ve sonra su ile temizleyin** (EN 806'ya dikkat edin)!

**Montaj ve bağlantı**, bkz. katlanır sayfalar II, şekil [1] ila [5].

Katlanır sayfa I 'deki ölçülere dikkat edin.

**Akış garnitürlerini takın**, bkz. katlanır sayfa II, şekil [3].

Boğaz kısmını sızdırmaz hale getirin!

### Bağlantı

Yan valflerin bağlantılarını besleme boruları ile gerçekleştirin.

**Soğuk ve sıcak su vanasını açın ve bağlantılarını sızdırmazlığını kontrol edin.**

### Bakım

Tüm parçaları kontrol edin, temizleyin, gerekirse değiştirin ve özel armatür greşi ile gresleyin.

**Soğuk ve sıcak su vanasını kapatın.**

**Salmastra**, bkz. şekil [6].

**Yan valfi geriye kaymaması için emniyete alın!**

**Perlatör**, bakınız katlanır sayfa I.

**Yedek parçalar**, bkz. katlanır sayfa I (\* = Özel aksesuar).

### Bakım

Bu bataryanın bakımı ile ilgili gerekli açıklamalar için lütfen birlikte verilen bakım talimatına başvurunuz.

## SK

### Oblast' použitia

Prevádzka s beztlakovými zásobníkmi (otvorené ohrievače vody) nie je možná!

### Technické údaje

- Hydraulický tlak min. 0,5 baru / doporučený 1 - 5 barov
- Prevádzkový tlak max. 10 barov
- Skúšobný tlak 16 barov

Pri statických tlakoch vyšších než 5 barov sa musí namontovať redukčný ventil.

Je potrebné zabrániť vyšším tlakovým rozdielom medzi prípojkou studenej a teplej vody!

- Prietok pri hydraulickom tlaku 3 bary cca 13 l/min
- Teplota Vstup teplej vody max. 80 °C
- Odporúčaný (úspora energie) 60 °C

### Inštalácia

**Potrubný systém pred a po inštalácii dôkladne prepláchnite** (dodržiňte normu EN 806)!

**Montáž a pripojenie**, pozri skladáciu stranu II, obr. [1] až [5].

Dodržujte pritom kótované rozmery na skladacej strane I.

**Montáž súpravy pre vypúšťanie vody**, pozri skladáciu stranu II, obr. [3].

Utesnite tvarované kalichové hrdlo!

### Pripojenie

Postranné ventily pripojte na napájacie vodovodné potrubie.

**Otvorte prívod studenej a teplej vody a skontrolujte tesnosť všetkých spojov.**

### Údržba

Všetky diely skontrolujte, vyčistite, príp. vymeňte a namažte špeciálnym tukom na armatúry.

**Uzavrite prívod studenej a teplej vody.**

**Vršok**, pozri obr. [6].

**Postranný ventil zaistite proti spätnému zasunutiu!**

**Perlatör**, pozri skladáciu stranu I.

**Náhradné diely**, pozri skladáciu stranu I (\* = zvláštne príslušenstvo).

### Ošetrovanie

Pokyny na ošetrovanie tejto armatúry sú uvedené v priloženom návode na údržbu.



## Področje uporabe

Uporaba z odprtimi zbiralniki (odprti grelniki vode) ni možna!

## Tehnični podatki

- Pretočni tlak najmanj 0,5 bar / priporočljivo 1 - 5 bar
- Delovni tlak največ 10 bar
- Preskusni tlak 16 bar

Kjer tlak v mirovanju presega 5 bar, je potrebno vgraditi reducirni ventil.

Preprečite večje razlike tlaka med priključkom hladne in tople vode!

- Pretok pri pretočnem tlaku 3 bar ca. 13 l/min
- Temperatura  
Dotok tople vode maks. 80 °C  
priporočeno (prihranek energije) 60 °C

## Napeljava

**Temeljito očistite sistem cevi pred in po instalaciji** (upoštevajte standard EN 806)!

**Vgradnja in priključitev**, glej zložljivo stran II, sl. [1] do [5].

Glej risbo v merilu na zložljivi strani I.

**Vgradite odtočne elemente**, glej zložljivo stran II, sl. [3].

Zatesnite obroč odtoka!

## Priključek

Povezava stranskega ventila z oskrbovalno napeljavo.

**Odprite dotok hladne in tople vode ter preverite tesnjenje priključkov.**

## Servisiranje

Vse dele pregledajte, očistite, po potrebi zamenjajte in namastite s posebno masljo za armature.

**Zaprte dotoka hladne in tople vode.**

**Zgornji del**, glej sl. [6].

**Stranski ventil zavarujte pred drsenjem nazaj.**

**Razpršilnik**, glej zložljivo stran I.

**Nadomestni deli**, glej zložljivo stran I (\* = dodatna oprema).

## Vzdrževanje

Navodilo za vzdrževanje te armature je priloženo navodilu za uporabo.



## Področje primjene

Korištenje s bestlačnim spremnicima (otvorenim grijačima vode) nije moguće!

## Tehnički podaci

- Hidraulički tlak min. 0,5 bar / preporučeno 1 - 5 bar
- Radni tlak maks. 10 bar
- Ispitni tlak 16 bar

Ako tlak mirovanja premašuje 5 bar, tada je potrebno ugraditi reduktor tlaka.

Potrebno je izbjegavati veće razlike u tlakovima između priključaka za hladnu i toplu vodu!

- Protok pri hidrauličkom tlaku od 3 bar oko 13 l/min
- Temperatura  
dovod tople vode maks. 80 °C  
Preporučeno (ušteda energije) 60 °C

## Ugradnja

**Sustav cijevi prije i nakon instalacije temeljito isprati** (uzeti u obzir EN 806)!

**Ugradnja i priključivanje**, pogledajte preklapne stranice II, sl. od [1] do [5].

Pridržavajte se dimenzijskih crteža na preklapnoj stranici I.

**Ugradite garnituru za ispušt**, pogledajte preklapnu stranicu II, sl. od [3].

Zabrtvite čašicu!

## Priključivanje

Napravite spoj bočnih ventila s opskrbnim vodovima.

**Otvorite dovod hladne i tople vode te ispitajte jesu li priključci zabrtvljeni.**

## Održavanje

Pregledajte sve dijelove, očistite ih, po potrebi zamijenite i podmažite posebnom maslju za armature.

**Zatvorite dovod hladne i tople vode.**

**Gornji dio**, pogledajte sl. [6].

**Bočni ventil osigurati od povratnog klizanja!**

**Mousseur**, pogledajte preklapnu stranicu I.

**Zamjenski dijelovi**, pogledajte preklapnu stranicu I (\* = poseban pribor).

## Njegovanje

Upute o njegovanju ove armature možete pronaći u priloženim uputama za njegovanje.



## Приложение

Експлоатация с безнапорни резервоари (отворени водонагреватели) не е възможна!

## Технически данни

- Налягане на потока мин. 0,5 бара / препоръчва се 1 – 5 бара
- Работно налягане макс. 10 бара
- Изпитвателно налягане 16 бара

При постоянно налягане над 5 бара трябва да се вгради редуктор на налягането.

Да се избягват големи разлики в налягането между водопроводите за студената и топлата вода!

- Разход при 3 бара налягане на потока около 13 л/мин.
- Температура  
на топлата вода при входа макс. 80 °C  
Препоръчва се (Икономия на енергия) 60 °C

## Монтаж

**Водопроводната система преди и след монтаж да се промие основно** (придържайте се към EN 806)!

**Монтаж и свързване**, виж страница II, фиг. [1] до [5].

Съблюдавайте чертежа с размерите на страница I.

**Монтаж на изпразнителя**, виж страница II, фиг. [3].

Уплътнете чашката!

## Свързване

Свържете вентилите на ръкохватките към водопроводната мрежа.

**Пуснете студената и топлата вода и проверете връзките за теч.**

## Техническо обслужване

Проверете всички части, почистете ги, ако е необходимо, подменете ги и ги смажете със специална грес за armatura.

**Прекъснете подаването на студена и топла вода.**

**Патрон**, виж фиг. [6].

**Подсигурете страничния вентил така, че да не се плъзне обратно!**

**Аератор**, виж страница I.

**Резервни части**, виж страница I (\* = Специални части).

## Поддръжка

Указания за поддръжка на тази armatura можете да намерите в приложените инструкции за поддръжка.

**EST****Kasutusala**

Ei ole võimalik kasutada koos survevaba boileriga (lahtise veekuumutiga)!

**Tehnilised andmed**

- Veesurve: minimaalselt 0,5 baari/soovitatavalt 1–5 baari
- Surve töörežiimis: maksimaalselt 10 baari
- Testimissurve: 16 baari

Kui segisti staatiline surve on üle 5 baari, tuleb paigaldada survealandaja.

Vältige suuri surveerinevusi külma- ja kuumaveeühenduse vahel!

- Läbivool 3-baarise voolusurve korral: ca. 13 l/min
- Temperatuur sooja vee sissevool maksimaalselt 80 °C soovitavlik (energiasäästuks) 60 °C

**Paigaldamine**

**Loputage torudesüsteemi põhjalikult enne ja pärast paigaldamist** (vastavalt EN 806)!

**Paigaldamine ja ühendamine**, vt voldik lk II, joonised [1] kuni [5].

Järgige tehnilist joonist voldikus lk I.

**Paigaldage äravooluklapp**, vt voldiku lk II, joonised [3].

Tihendage äravooluklapi ühenduskoht!

**Ühendus**

Ühendage mõlemad ventiilid veetorustikuga.

**Avage külma ja kuuma vee juurdevool ja veenduge, et ühenduskohad ei leki!**

**Tehniline hooldus**

Kõiki osi tuleb kontrollida, puhastada, vajadusel asendada ja määrada spetsiaalse segistimäärdega.

**Sulgege külma ja kuuma vee juurdevool.**

**Keraamiline sisu**, vt joonis [6].

**Ärge laske külgentiilil tagasi libiseda!**

**Aeraator**, vt voldiku I lk.

**Tagavaraosad**, vt voldiku I lk (\* = Lisatarvikud).

**Hooldamine**

Segisti hooldusjuhised on toodud kaasasolevas hooldusjuhendis.

**LV****Izmantošanas joma**

Izmantošana ar akumulatoriem bez spiediena nav iespējama!

**Tehniskie dati**

- Hidrauliskais spiediens minimālais 0,5 bar / ieteicamais 1–5 bar
- Maksimālais darbības spiediens 10 bar
- Pārbaudes spiediens 16 bar

Ja miera stāvokļa spiediens pārsniedz 5 bārus (bar), iemontējiet reduktoru.

Jāizvairās no lielas spiediena starpības siltā un aukstā ūdens pieslēgumos!

- Esot 3 bāru hidrauliskajam spiedienam, ūdens plūsma ir aptuveni 13 l/min
- Temperatūra karstā ūdens ieplūdes vieta maksimāli 80 °C ieteicamais (enerģijas taupīšana) 60 °C

**Instalēšana**

**Rūpīgi izskalojiet cauruļvadu sistēmu pirms un pēc instalācijas** (ievērojiet EN 806)!

**Iebūve un pieslēgums**, skatiet II atvērumu, no [1.] līdz [5.] attēlam.

Ievērojiet I atvērumā attēlotā rasējuma izmērus.

**Noteces komplekta montāža**, skatiet II atvērumu, no [3].

Noblīvēt kausiņu!

**Pievienošana**

Sānu vārstus pievada cauruļvadiem.

**Atveriet aukstā un siltā ūdens padevi un pārbaudiet pieslēgumu blīvumu.**

**Tehnisķā apkope**

Pārbaudiet un notīriet visas detaļas, ja nepieciešams, nomainiet un ieziediet ar ūdens maisītāja ziedi.

**Noslēdziet aukstā un siltā ūdens padevi.**

**Augšdaļa**, skatiet [6.] attēlu.

**Nodrošiniet sānu vārstu pret atpakāslīdēšanu!**

**Aeratora tīrīšana**, skatiet I atvērumu.

**Rezerves daļas**, skatiet I atvērumu (\* = papildaprīkojums).

**Kopšana**

Norādījumi ūdens maisītāja kopšanai atrodami pievienotajā apkopes instrukcijā.

**LT****Naudojimo sritis**

Netinka naudoti su beslėgiais (t. y. atvirais) vandens šildytuvais!

**Techniniai duomenys**

- Vandens slėgis min. 0,5 baro; rekomenduojama 1–5 barai
- Darbinis slėgis maks. 10 barų
- Bandomasis slėgis 16 barų

Jei statinis slėgis didesnis nei 5 barai, reikia įmontuoti slėgio reduktorių.

Neleiskite susidaryti dideliame šalto ir karšto vandens slėgių skirtumui!

- Vandens prataka esant 3 barų vandens slėgiui apie 13 l/min.
- Temperatūra Karšto vandens temperatūra maks. 80 °C Rekomenduojama (taupant energiją) 60 °C

**Įrengimas**

**Vamzdžius gerai išplaukite prieš montavimą ir po to** (vadovaukitės EN 806)!

**Montavimas ir prijungimas**, žr. II atlenkiamąjį puslapį, [1]–[5] pav.

Žr. brėžinį I atlenkiamajame puslapyje.

**Įstatykite išleidimo komplektą**, žr. I atlenkiamąjį puslapį, [3] pav.

Užsandarinkite piltuvą!

**Prijungimas**

Prijunkite šoninius vožtuvus prie vandentiekio.

**Atsukite šalto bei karšto vandens sklendes ir patikrinkite, ar sandarios jungtys.**

**Techninė priežiūra**

Būtina patikrinti, nuvalyti detales, jei reikia, jas pakeisti ir sutepti specialiu maišytuvo tepalu.

**Užsukite šalto ir karšto vandens sklendes.**

**Vožtuvus**, žr. [6] pav.

**Užfiksukite šoninį vožtuvą, kad nenuslystų atgal!**

**Maišytuvo galvutė**, žr. I atlenkiamąjį puslapį.

**Atsarginės dalys**, žr. I atlenkiamąjį puslapį (\* – specialūs priedai).

**Priežiūra**

Maišytuvo priežiūros nurodymai pateikti pridėtoje instrukcijoje.

## RO

### Домениу де utilizare

Funcționarea cu incinte nepresurizate (încălzitoare deschise de preparare apă caldă) nu este posibilă!

### Specificații tehnice

- Presiunea de curgere min. 0,5 bar / recomandat 1 - 5 bar
- Presiunea de lucru max. 10 bar
- Presiunea de încercare 16 bar

La presiuni statice peste 5 bar se va monta un reductor de presiune.

Se vor evita diferențe de presiune mari între racordurile de apă caldă și rece!

- Debit la presiune de curgere de 3 bar cca. 13 l/min
- Temperatură
- Intrare apă caldă max. 80 °C
- Recomandat (cu economizor de energie) 60 °C

### Instalare

**Spălați temeinic sistemul de conducte înainte și după instalare** (Se va respecta norma EN 806)!

**Montarea și racordarea;** a se vedea paginile pliante II, fig. [1] până la [5].

Se va respecta desenul cu cote de pe pagina pliantă I.

**Se montează garnitura de scurgere;** a se vedea pagina pliantă II, fig. [3].

Se etanșează cupa!

### Racordarea

Se realizează legătura ventilelor laterale cu conductele de alimentare.

**Se deschide alimentarea cu apă rece și caldă și se verifică etanșeitarea racordurilor.**

### Întreținere

Toate piesele se verifică și se curăță, eventual se înlocuiesc și se ung cu vaselină specială pentru armături.

**Se întrerupe alimentarea cu apă rece și caldă.**

**Partea superioară;** a se vedea fig. [6].

**Se asigură ventilul lateral contra alunecării înapoi!**

**Aeratorul;** a se vedea pagina pliantă I.

**Piese de schimb;** a se vedea pagina pliantă I (\* = accesorii speciale).

### Îngrijire

Indicațiile de îngrijire pentru această baterie se găsesc în instrucțiunile de îngrijire atașate.

## CN

### 应用

不允许与低压排量热水器一起使用!

### 技术数据

- 水流压力 最小为 0.5 巴 / 建议值为 1 - 5 巴
- 工作压力 最大为 10 巴
- 测试压力 16 巴

如果静压超过 5 巴, 请加装减压装置。

避免冷热水间产生大的压差。

- 水流压力为 3 巴时的流量: 约为 13 升 / 分钟
- 温度
- 热水入水口: 最高 80 °C
- 建议值: (节能) 60 °C

### 安装

**安装前后务必彻底冲洗所有管件** (考虑到 EN 806)。

**安装和连接,** 参见折页 II 中的图 [1] 到 [5]。

参考折页 I 上的尺寸图。

**安装溢水组件装置,** 参见折页 II 图 [3]。

密封管口套圈!

### 连接

为了达到这一目的, 必须将侧阀连接到供水管。

**打开冷热水供应管, 检查连接的防水性。**

### 维护

检查和清洁所有零件, 根据需要更换零件并用专用润滑油润滑零件。

**停止冷热水供应。**

**龙头部分,** 参见图 [6]。

**将侧阀门紧贴滑动后盖固定!**

**出水嘴,** 参见折页 I。

**备件,** 参见折页 I (\* = 特殊零件)。

### 保养

有关保养该产品的指导说明, 请参考附带的“保养指南”。

## RUS

### Область применения

Эксплуатация с безнапорными накопителями (открытые водонагреватели) не предусмотрена!

### Технические данные

- Давление воды миним. 0,5 бара / рекомендуется 1 - 5 бар
- Рабочее давление макс. 10 бар
- Испытательное давление 16 бар

При давлении в водопроводе более 5 бар рекомендуется установить редуктор давления.

Необходимо избегать больших перепадов давлений

в подсоединениях холодной и горячей воды!

- Расход воды при давлении 3 бара прибр. 13 л/мин
- Температура
- на входе горячей воды макс. 80 °C
- Рекомендовано (экономию энергии) 60 °C

### Установка

**Перед установкой и после установки тщательно промыть систему трубопроводов** (соблюдать EN 806)!

**Монтаж и подсоединение,** см. складной лист II, рис. [1] - [5].

Учитывать размеры чертежа на складном листе I.

**Монтаж сливного гарнитура,** см. складной лист II рис. [3].

Уплотнить чашу!

### Подключение

Подсоединить боковые вентили к распределительному водопроводу.

**Открыть подачу холодной и горячей воды, проверить соединения на герметичность.**

### Техническое обслуживание

Все детали проверить, очистить, при необходимости заменить и смазать специальной смазкой для арматуры.

**Перекрыть подачу холодной и горячей воды.**

**Кран-букса,** см. рис. [6].

**Зафиксировать положение бокового вентиля!**

**Аэратор,** см. складной лист I.

**Запчасти,** см. складной лист I (\* = специальные принадлежности).

### Уход

Указания по уходу за настоящим изделием приведены в прилагаемой инструкции по уходу.



**(D)**

Grohe Deutschland  
Vertriebs GmbH  
Zur Porta 9  
32457 Porta Westfalica  
Tel.: +49 571 3989-333  
Fax: +49 571 3989-999

**(A)**

GROHE Ges.m.b.H.  
Wienerbergstraße 11/A7  
1100 Wien  
Tel.: +43 1 68060  
Fax: +43 1 6884535

**(B)**

GROHE nv - sa  
Diependaalweg 4a  
3020 Winksele  
Tel.: +32 16 230660  
Fax: +32 16 239070

**(BG)**

Търговско представителство  
Grohe AG България  
Бизнес център Слатина  
Ул. Слатинска 1  
1574 София  
Тел.: +359 2 9719959  
+359 2 9712535  
Факс.: +359 2 9712422

**(CDN)**

GROHE Canada Inc.  
1230 Lakeshore Road East  
Mississauga, Ontario  
Canada, L5E 1E9  
Tel.: +1 905 2712929  
Fax: +1 905 2719494

**(CH)**

Grohe Switzerland SA  
Oberfeldstrasse 14  
8302 Kloten  
Tel.: +41 44 8777300  
Fax: +41 44 8777320

**(CN)**

高仪 (上海)  
卫生洁具有限公司  
上海市黄陂北路227号  
中区广场607-610室  
电话: +86 21 63758878  
传真: +86 21 63758665

**(CY)**

GROME Marketing (Cyprus) Ltd.  
195B, Old Nicosia-Limassol Road  
Dhali Industrial Zone  
P.O. Box 27048  
1641 Nicosia  
Tel.: +357 22 465200  
Fax: +357 22 379188

**(CZ SK)**

Grohe ČR s.r.o.  
Zastoupení pro ČR a SR  
V Oblouku 104, Čestlice  
252 43 Průhonice  
Tel.: +420 22509 1082  
Fax: +420 22509 1085

**(DK)**

GROHE A/S  
Walgerholm 11  
3500 Vaerløse  
Tel.: +45 44 656800  
Fax: +45 44 650252

**(E)**

GROHE España S.A.  
C/ Botanica, 78 - 88  
Gran Via L'H - Distr. Econòmic  
08908 L'Hospitalet de Llobregat  
(Barcelona)  
Tel.: +34 93 3368850  
Fax: +34 93 3368851

**(EST LT LV)**

GROHE AG Eesti filiaal  
Tartu mnt 16  
10117 Tallinn  
Tel.: +372 6616354  
Fax: +372 6616364

**(F)**

GROHE s.à.r.l.  
60, Boulevard de la Mission  
Marchand  
92400 Courbevoie - La Défense  
Tel.: +33 1 49972900  
Fax: +33 1 55702038

**(FIN)**

Oy Teknocalor Ab  
Sinikellonkuja 4  
01300 Vantaa  
Tel.: +358 9 8254600  
Fax: +358 9 826151

**(GB)**

GROHE Limited  
Blays House, Wick Road  
Englefield Green  
Egham, Surrey, TW20 0HJ  
Tel.: +44 871 200 3414  
Fax: +44 871 200 3415

**(GR)**

N. Sapountzis S.A.  
86, Kapodistriou & Roumelis Str.  
142 35 N. Ionia - Athens  
Tel.: +30 210 2712908  
Fax: +30 210 2715608

**(H)**

GROHE Hungary Kft.  
Röppentyű u. 53.  
1139 Budapest  
Tel.: +36 1 238 80 45  
Fax: +36 1 238 07 13

**(HR)**

GROHE AG - Predstavništvo  
Štefanovečka 10  
10000 Zagreb  
Tel.: +385 1 2989025  
Fax: +385 1 2910962

**(I)**

GROHE S.p.A.  
Via Castellazzo Nr. 9/B  
20040 Cambiago (Milano)  
Tel.: +39 2 959401  
Fax: +39 2 95940263

**(IND)**

Grohe India Private Limited  
The Great Eastern Centre  
Gesco Corporate Centre  
70 Nehru Place  
New Dehli 110019  
Tel.: +91 11 5561 9423 / 9513  
Fax: +91 11 5561 9451

**(IS)**

BYKO hf.  
Skemmuvegi 2  
200 Kópavogur  
Tel.: +354 515 4000  
Fax: +354 515 4099

**(J)**

Grohe Japan Ltd.  
TRC Building, 3F  
1-1 Heiwajima 6-chome, Ota-ku  
Tokyo 143-0006  
Tel.: +81 3 32989730  
Fax: +81 3 37673811

**(N)**

GROHE A/S  
Nils Hansens vei 20  
0667 Oslo  
Tel.: +47 22 072070  
Fax: +47 22 072071

**(NL)**

GROHE Nederland BV  
Metaalstraat 2  
2718 SW Zoetermeer  
Tel.: +31 79 3680133  
Fax: +31 79 3615129

**(P)**

GROHE Portugal  
Componentes Sanitários, Lda.  
Rua Arq. Cassiano Barbosa, 539  
1.º Frente Esquerdo  
4100-009 Porto  
Tel.: +351 22 543 29 80  
Fax: +351 22 543 29 99

**(PL)**

GROHE Polska Sp. z o.o.  
Pulawska 182 Street  
02-670 Warszawa  
Tel.: +48 22 5432 640  
Fax: +48 22 5432 650

**(RUS)**

Представительство  
Grohe AG  
Москва, ул. Пусаковская 13, стр. 1  
1107140  
тел.: +7 495 9819510  
факс: +7 495 9819511

**(RO)**

Grohe AG Reprezentanta  
Strada Nicolae Iorga 13,  
Corp B  
010432 Bucuresti (Sector 1)  
Tel.: +40 21 2125050  
Fax: +40 21 2125048

**(S)**

GROHE A/S  
Kungsängsvägen 25  
753 23 Uppsala  
Tel.: +46 771 141314  
Fax: +46 771 141315

**(SLO)**

GROSAN inženiring d.o.o.  
Slandrova 4  
1000 Ljubljana  
Tel.: +386 1 5633060  
Fax: +386 1 5633061

**(TR)**

GROME Ic ve Dis Ticaret Ltd. Sti.  
Bagdat Cad. Ugras Parlar Is  
Merkezi No: 605, B Blok D: 12 - 15  
34846 Cevizli - Maltepe-Istanbul  
Tel.: +90 216 4412370  
Fax: +90 216 3706174

**(UA)**

Представництво  
Grohe AG в Україні  
Вул. Івана Франка, 18-А  
01030 Київ  
тел.: +38 044 537 52 73  
факс: +38 044 590 01 96

**(USA)**

GROHE America Inc.  
241 Covington Drive  
Bloomington  
Illinois, 60108  
Tel.: +1 630 5827711  
Fax: +1 630 5827722

**Eastern Mediterranean  
Middle East - Africa  
Area Sales Office:**  
GROME Marketing (Cyprus) Ltd.  
195B, Old Nicosia-Limassol Road  
Dhali Industrial Zone  
P.O. Box 27048  
1641 Nicosia  
Tel.: +357 22 465200  
Fax: +357 22 379188

**Far East Area Sales Office:**  
GROHE Pacific Pte. Ltd.  
438 Alexandra Road  
# 06-01/04 Alexandra Point  
Singapore 119958  
Tel.: +65 6376 4500  
Fax: +65 6378 0855