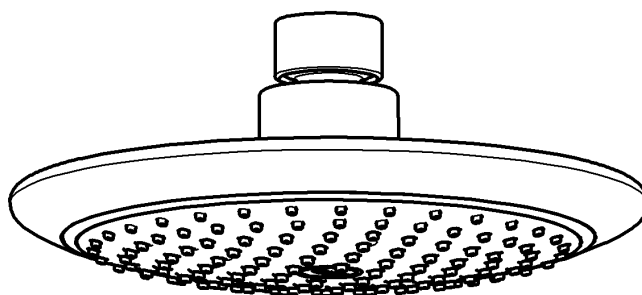
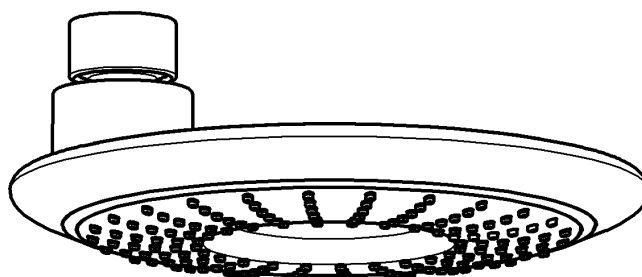


27 370  
 27 372  
 27 436  
 27 438



27 371  
 27 373  
 27 437  
 27 439



## Rainshower

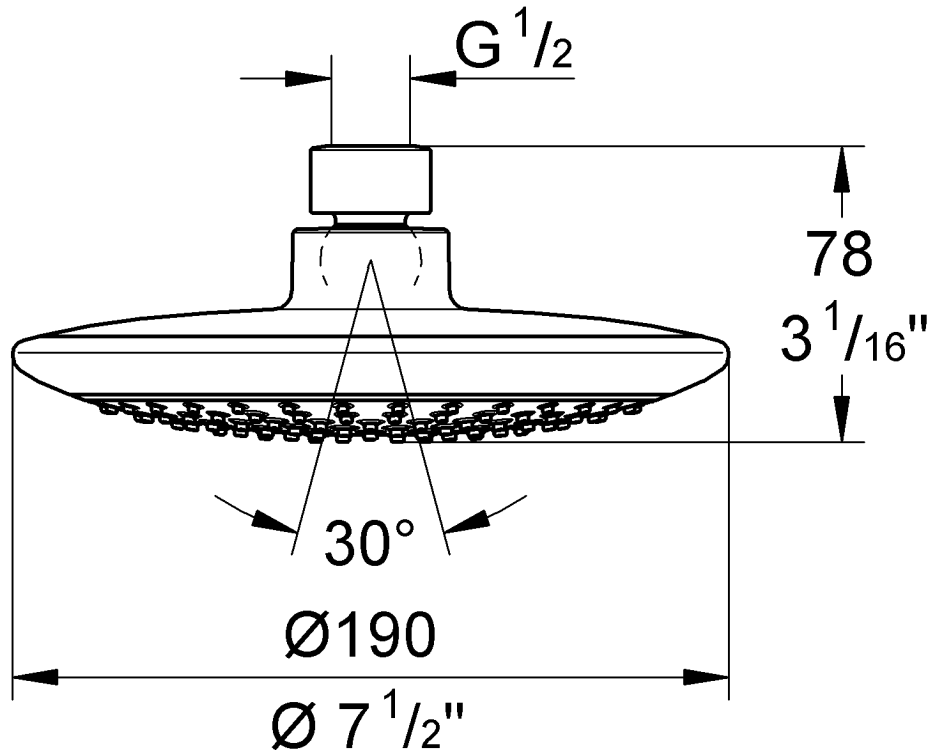
<b>D</b> .....3	<b>I</b> .....3	<b>N</b> .....3	<b>GR</b> .....3	<b>TR</b> .....4	<b>BG</b> .....4	<b>RO</b> .....4
<b>GB</b> .....3	<b>NL</b> .....3	<b>FIN</b> .....3	<b>CZ</b> .....3	<b>SK</b> .....4	<b>EST</b> .....4	<b>CN</b> .....4
<b>F</b> .....3	<b>S</b> .....3	<b>PL</b> .....3	<b>H</b> .....4	<b>SLO</b> .....4	<b>LV</b> .....4	<b>RUS</b> .....4
<b>E</b> .....3	<b>DK</b> .....3	<b>UAE</b> .....3	<b>P</b> .....4	<b>HR</b> .....4	<b>LT</b> .....4	

Design & Quality Engineering GROHE Germany

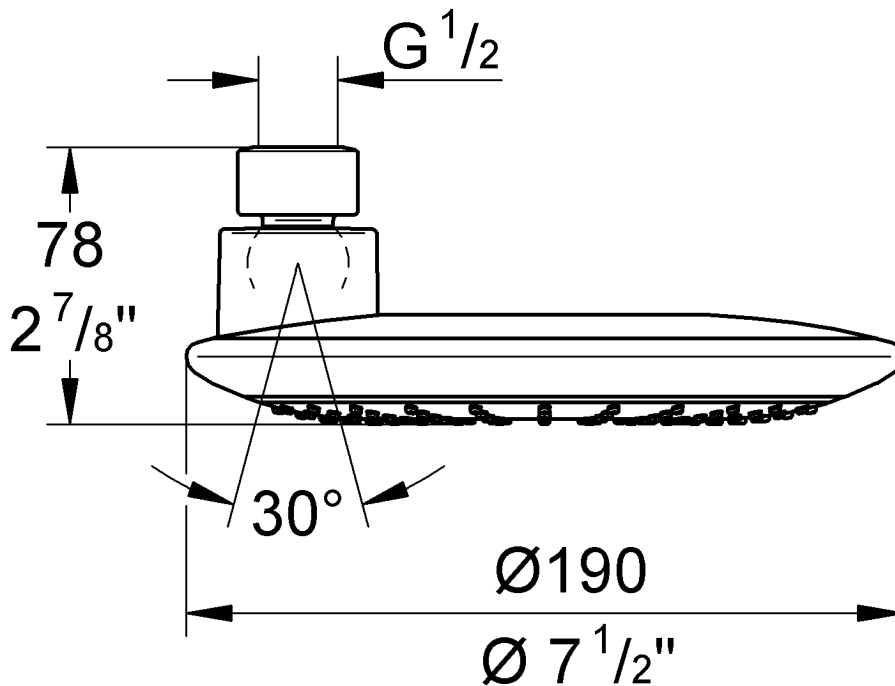
99.122.031/ÄM 216814/04.10

**GROHE**  
  
 ENJOY WATER®

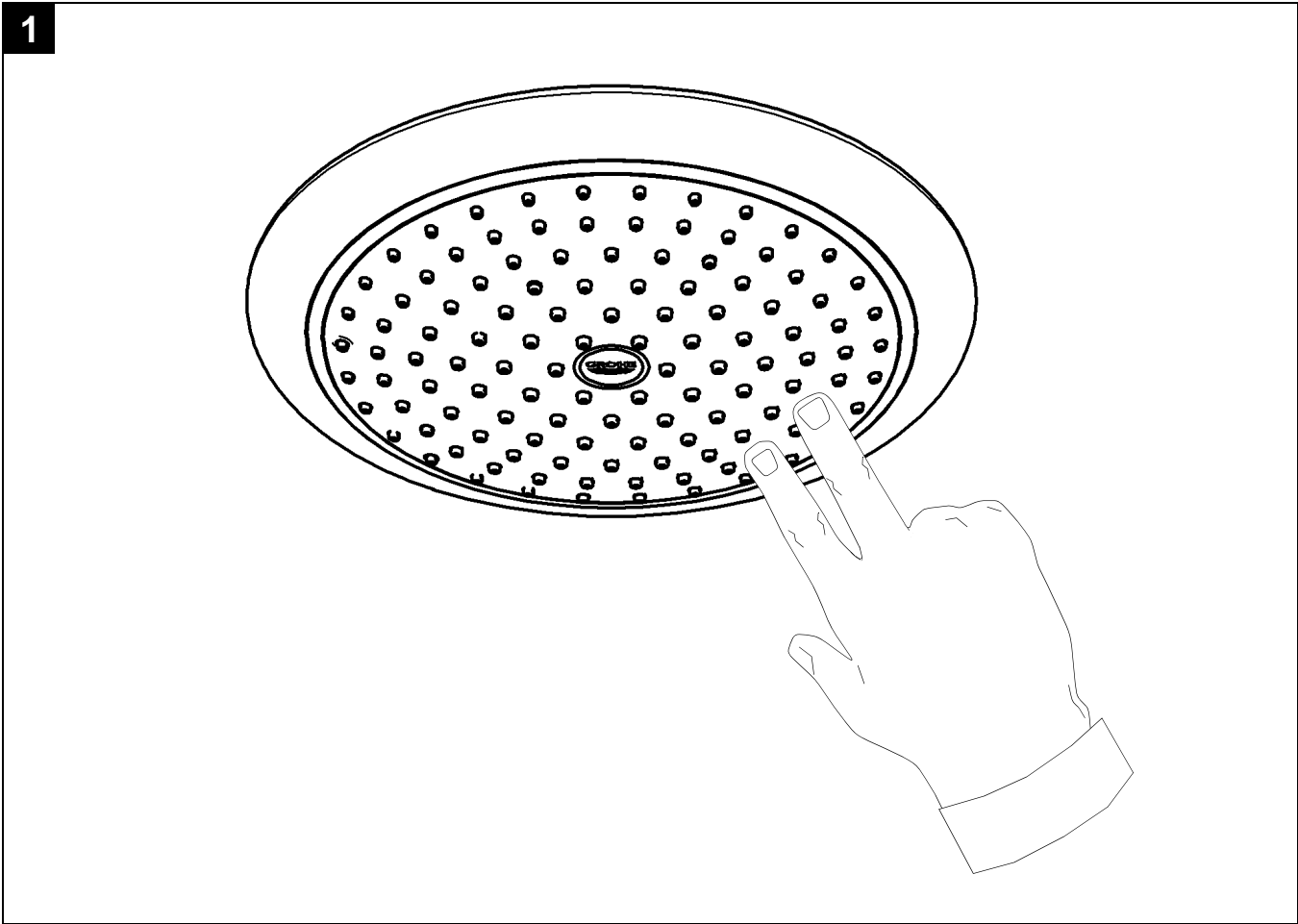
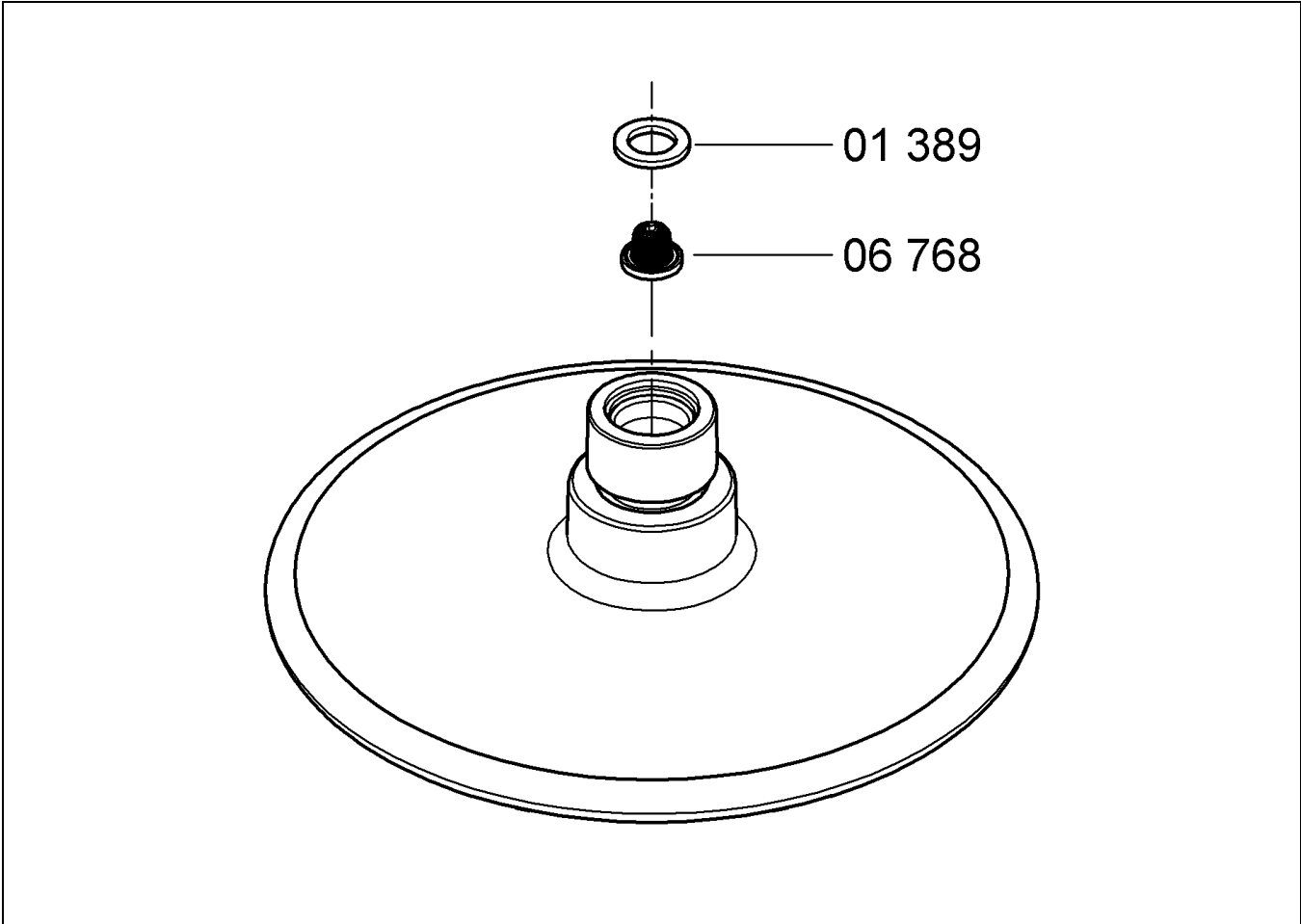
27 370  
27 372  
27 436  
27 438



27 371  
27 373  
27 437  
27 439



Bitte diese Anleitung an den Benutzer der Armatur weitergeben!  
Please pass these instructions on to the end user of the fitting!  
S.v.p remettre cette instruction à l'utilisateur de la robinetterie!



<p><b>D</b></p> <p>Schnell-Entkalkung, siehe Abb. [1].</p> <p>Durch die SpeedClean-Düsen werden Kalkablagerungen am Strahlbildner durch einfaches Drüberstreichen entfernt.</p>	<p><b>GB</b></p> <p>Quick descaling, see fig. [1].</p> <p>Simply rub SpeedClean nozzles in order to remove limescale deposits from rose.</p>
<p><b>F</b></p> <p>Detartrage rapide, voir fig. [1].</p> <p>Les buses SpeedClean permettent d'éliminer, par frottement avec les doigts, les dépôts calcaires sur le diffuseur.</p>	<p><b>E</b></p> <p>Descalcificación rápida, véase la fig. [1].</p> <p>Mediante los conos anticálcicos SpeedClean, los depósitos calcáreos que hayan podido formarse en el aro de salida se eliminan con un simple frotado.</p>
<p><b>I</b></p> <p>Decalcificazione rapida, vedi fig. [1].</p> <p>Grazie agli ugelli SpeedClean, i residui calcarei sul disco getti possono essere rimossi semplicemente passandovi sopra un dito.</p>	<p><b>NL</b></p> <p>Snel ontkalken, zie afb. [1].</p> <p>Door de SpeedClean-sproeiers kunnen kalkafzettingen op de straalvormer eenvoudig worden verwijderd door deze af te vegen.</p>
<p><b>S</b></p> <p>Snabb-avkalkning, se fig. [1].</p> <p>Tack vare SpeedClean-munstycken kan kalkavlagringar på stråldelen tas bort enkelt genom att stryka över den.</p>	<p><b>DK</b></p> <p>Hurtig afkalkning, se ill. [1].</p> <p>Pga. SpeedClean-dyserne kan kalkaflejringer på stråleformeren ganske enkelt fjernes ved at tørre hen over dem.</p>
<p><b>N</b></p> <p>Rask avkalkning, se bilde [1].</p> <p>Med SpeedClean-dyser fjernes kalkavleiringer på perlatoren enkelt ved å gni over dem.</p>	<p><b>FIN</b></p> <p>Pikakalkinpoisto, ks. kuva [1].</p> <p>SpeedClean-suuttimiin tarttunut kalkki on helppo poistaa kädellä pyyhkäisemällä.</p>
<p><b>PL</b></p> <p>Szybkie usuwanie osadu wapniowego, zobacz rys. [1].</p> <p>Dzięki wylotowym dyszom samooczyszczającym (SpeedClean), osady z pokrywy usunąć można poprzez przetarcie jej powierzchni.</p>	<p><b>UAE</b></p> <p>نزع الترسبات الكلسية بشكل سريع، أنظر الشكل [1].</p> <p>بفضل منافذ التنظيف السريع SpeedClean يتم إزالة الترسبات الكلسية المتراكمة على فتحات تشكيل التدفق من خلال المسح فوقها بكل بساطة، أنظر.</p>
<p><b>GR</b></p> <p>γρήγορη αφαίρεση ασβέστου, βλέπε εικ. [1].</p> <p>Μέσω των ελαστικών θηλών SpeedClean αφαιρούνται τα άλατα με ένα απλό πέρασμα με το χέρι.</p>	<p><b>CZ</b></p> <p>Rychlé odvápnění, viz obr. [1].</p> <p>Usazeniny vodního kamene na regulátoru rozptýlu paprsků lze odstranit jednoduchým přetřením povrchu trysek SpeedClean.</p>

<p><b>H</b></p> <p>Gyors vízkőlerakódások, lásd ábra [1].</p> <p>A SpeedClean fűvókák révén a zuhanyrózsán keletkezett vízkőlerakódások egyszerű, kézzel történő simítással eltávolíthatók.</p>	<p><b>P</b></p> <p>Descalcificação rápida, ver fig. [1].</p> <p>Através das saídas SpeedClean, os depósitos de calcário nos orifícios são eliminados com uma simples passagem da mão.</p>
<p><b>TR</b></p> <p>Çabuk kireç çözme, bkz. şekil [1].</p> <p>SpeedClean-uçları sayesinde kireç tabakalarını temizlemek için parmağınızı duşun üzerinden geçirmeniz yeterlidir.</p>	<p><b>SK</b></p> <p>Rýchle odvápnenie, pozri obr. [1].</p> <p>Vápenaté usadeniny na regulátore rozptylu prúdu sa odstraňia jednoduchým pretretím povrchu.</p>
<p><b>SLO</b></p> <p>Hitro čiščenje vodnega kamna, glej sliko [1].</p> <p>S šobami "SpeedClean" odstranite nabrani vodni kamen na usmerjevalniku curka preprosto tako, da potegnete čeznje.</p>	<p><b>HR</b></p> <p>Brzo odstranjivanje vapnenca, vidjeti sl. [1].</p> <p>Uporabom mlaznica SpeedClean mogu se jednostavnim brisanjem odstraniti naslage vapnenca na oblikovatelju mlaza.</p>
<p><b>BG</b></p> <p>бързо отстраняване на отлагания от варовик - декарцификация, виж фиг. [1].</p> <p>С помощта на дюзите – SpeedClean отлагания от варовик по струйника се отстраняват лесно чрез избърсване с ръка.</p>	<p><b>EST</b></p> <p>Katlakivi kiire eemaldamine, vt. joonis [1].</p> <p>Tänu SpeedClean-düüsidele saab katlakivi eemaldada lihtsa ülepühkimise teel.</p>
<p><b>LV</b></p> <p>Ātra kaļķakmens notīršana, skat. att. [1].</p> <p>Kaļķa nogulsņējumi viegli notīrami, vienkārši noslaukot SpeedClean sprauslas.</p>	<p><b>LT</b></p> <p>Greitasis kalkių nuosėdų pašalinimas, žr. [1] pav.</p> <p>Dušo galvutėje yra „SpeedClean“ purkštukai, todėl tereikia per dušo galvutės skylutes perbraukti ranka ir nuo jų nubyrės kalkių nuosėdos.</p>
<p><b>RO</b></p> <p>Curățarea rapidă a depunerilor de piatră; a se vedea fig. [1].</p> <p>Prin duzele cu spălare rapidă (SpeedClean), pot fi înlăturate prin simplă frecare depunerile de piatră de pe formatorul de jet.</p>	<p><b>CN</b></p> <p>快速除垢，参见图 [1]。</p> <p>只需擦拭快速清洁 (SpeedClean) 喷嘴便可轻松地 从喷嘴上清除石灰垢。</p>
<p><b>RUS</b></p> <p>быстрое снятие отложений извести, см. рис. [1].</p> <p>Благодаря быстро очищаемым форсункам известковые осадки на формирователе струи легко удаляются простым вытиранием.</p>	

**D**

Grohe Deutschland  
Vertriebs GmbH  
Zur Porta 9  
32457 Porta Westfalica  
Tel.: +49 571 3989-333  
Fax: +49 571 3989-999

**A**

GROHE Ges.m.b.H.  
Wienerbergstraße 11/A7  
1100 Wien  
Tel.: +43 1 68060  
Fax: +43 1 6884535

**B**

GROHE nv - sa  
Diependaalweg 4a  
3020 Winksele  
Tel.: +32 16 230660  
Fax: +32 16 239070

**BG**

Търговско представителство  
Grohe AG България  
Бизнес център Слатина  
Ул. Слатинска 1  
1574 София  
Тел. : +359 2 9719959  
+359 2 9712535  
Факс.: +359 2 9712422

**CDN**

GROHE Canada Inc.  
1230 Lakeshore Road East  
Mississauga, Ontario  
Canada, L5E 1E9  
Tel.: +1 905 2712929  
Fax: +1 905 2719494

**CH**

Grohe Switzerland SA  
Oberfeldstrasse 14  
8302 Kloten  
Tel.: +41 44 8777300  
Fax: +41 44 8777320

**CN**

高仪 (上海)  
卫生洁具有限公司  
宁桥路615号  
201206 上海  
中华人民共和国  
电话: +86 21 50328021  
传真: +86 21 50550363

**CY**

GROME Marketing (Cyprus) Ltd.  
195B, Old Nicosia-Limassol Road  
Dhali Industrial Zone  
P.O. Box 27048  
1641 Nicosia  
Tel.: +357 22 465200  
Fax: +357 22 379188

**CZ SK**

Grohe ČR s.r.o.  
Zastoupení pro ČR a SR  
V Oblouku 104, Čestlice  
252 43 Průhonice  
Tel.: +420 22509 1082  
Fax: +420 22509 1085

**DK**

GROHE A/S  
Walgerholm 11  
3500 Vaerløse  
Tel.: +45 44 656800  
Fax: +45 44 650252

**E**

GROHE España S.A.  
C/ Botanica, 78 - 88  
Gran Via L'H - Distr. Econòmic  
08908 L'Hospitalet de Llobregat  
(Barcelona)  
Tel.: +34 93 3368850  
Fax: +34 93 3368851

**EST LT LV**

GROHE AG Eesti filiaal  
Tartu mnt 16  
10117 Tallinn  
Tel.: +372 6616354  
Fax: +372 6616364

**F**

GROHE s.à.r.l.  
60, Boulevard de la Mission  
Marchand  
92400 Courbevoie - La Défense  
Tel.: +33 1 49972900  
Fax: +33 1 55702038

**FIN**

Oy Teknocalor Ab  
Sinikellonkuja 4  
01300 Vantaa  
Tel.: +358 9 8254600  
Fax: +358 9 826151

**GB**

GROHE Limited  
Blays House, Wick Road  
Englefield Green  
Egham, Surrey, TW20 0HJ  
Tel.: +44 871 200 3414  
Fax: +44 871 200 3415

**GR**

N. Sapountzis S.A.  
86, Kapodistriou & Roumelis Str.  
142 35 N. Ionia - Athens  
Tel.: +30 210 2712908  
Fax: +30 210 2715608

**H**

GROHE Hungary Kft.  
Röppentyü u. 53.  
1139 Budapest  
Tel.: +36 1 238 80 45  
Fax: +36 1 238 07 13

**HR**

GROHE AG - Predstavništvo  
Štefanovečka 10  
10000 Zagreb  
Tel.: +385 1 2989025  
Fax: +385 1 2910962

**I**

GROHE S.p.A.  
Via Castellazzo Nr. 9/B  
20040 Cambiago (Milano)  
Tel.: +39 2 959401  
Fax: +39 2 95940263

**IND**

Grohe India Private Limited  
The Great Eastern Centre  
Gesco Corporate Centre  
70 Nehru Place  
New Dehli 110019  
Tel.: +91 11 5561 9423 / 9513  
Fax: +91 11 5561 9451

**IS**

BYKO hf.  
Skemmuvegi 2  
200 Kópavogur  
Tel.: +354 515 4000  
Fax: +354 515 4099

**J**

Grohe Japan Ltd.  
TRC Building, 3F  
1-1 Heiwajima 6-chome, Ota-ku  
Tokyo 143-0006  
Tel.: +81 3 32989730  
Fax: +81 3 37673811

**N**

GROHE A/S  
Nils Hansens vei 20  
0667 Oslo  
Tel.: +47 22 072070  
Fax: +47 22 072071

**NL**

GROHE Nederland BV  
Metaalstraat 2  
2718 SW Zoetermeer  
Tel.: +31 79 3680133  
Fax: +31 79 3615129

**P**

GROHE Portugal  
Componentes Sanitários, Lda.  
Rua Arq. Cassiano Barbosa, 539  
1.º Frente Esquerdo  
4100-009 Porto  
Tel.: +351 22 543 29 80  
Fax: +351 22 543 29 99

**PL**

GROHE Polska Sp. z o.o.  
Pulawska 182 Street  
02-670 Warszawa  
Tel.: +48 22 5432 640  
Fax: +48 22 5432 650

**RUS**

Представительство  
Grohe AG  
Москва, ул. Пусаковская 13, стр.1  
1107140  
тел.: +7 495 9819510  
факс: +7 495 9819511

**RO**

Grohe AG Reprezentanta  
Strada Nicolae Iorga 13,  
Corp B  
010432 Bucuresti (Sector 1)  
Tel.: +40 21 2125050  
Fax: +40 21 2125048

**S**

GROHE A/S  
Kungsängsvägen 25  
753 23 Uppsala  
Tel.: +46 771 141314  
Fax: +46 771 141315

**SLO**

GROSAN inženiring d.o.o.  
Slandrova 4  
1000 Ljubljana  
Tel.: +386 1 5633060  
Fax: +386 1 5633061

**TR**

GROME İc ve Dis Ticaret Ltd. Sti.  
Bagdat Cad. Ugras Parlar Is  
Merkezi No: 605, B Blok D: 12 - 15  
34846 Cevizli - Maltepe-Istanbul  
Tel.: +90 216 4412370  
Fax: +90 216 3706174

**UA**

Представництво  
Grohe AG в Україні  
Вул. Івана Франка, 18-А  
01030 Київ  
тел. : +38 044 537 52 73  
факс: +38 044 590 01 96

**USA**

GROHE America Inc.  
241 Covington Drive  
Bloomington  
Illinois, 60108  
Tel.: +1 630 5827711  
Fax: +1 630 5827722

**Eastern Mediterranean  
Middle East - Africa  
Area Sales Office:**

GROME Marketing (Cyprus) Ltd.  
195B, Old Nicosia-Limassol Road  
Dhali Industrial Zone  
P.O. Box 27048  
1641 Nicosia  
Tel.: +357 22 465200  
Fax: +357 22 379188

**Far East Area Sales Office:**

GROHE Pacific Pte. Ltd.  
438 Alexandra Road  
# 06-01/04 Alexandra Point  
Singapore 119958  
Tel.: +65 6376 4500  
Fax: +65 6378 0855

**GROHE**



ENJOY WATER®