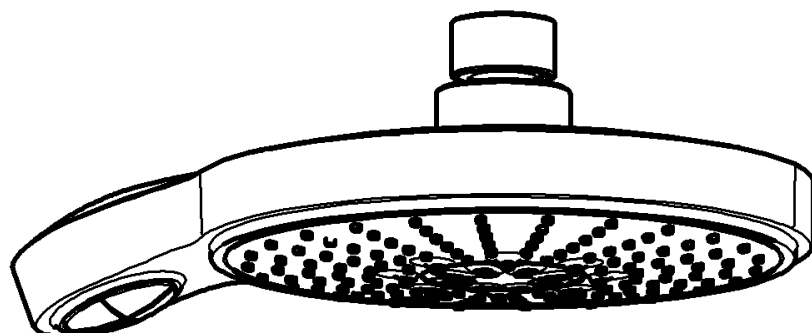
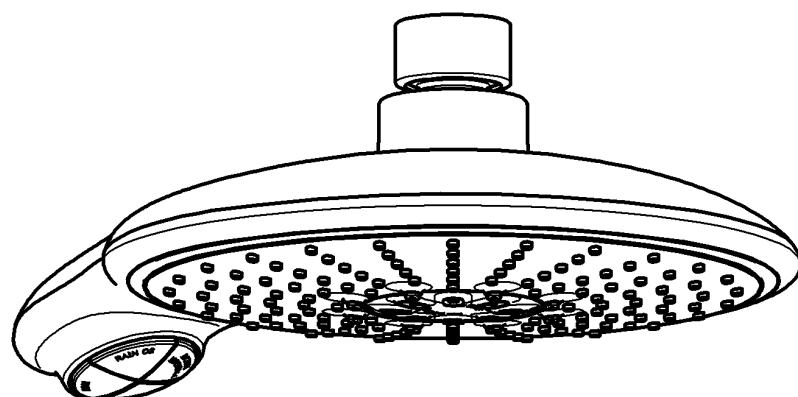


27 764
27 765



27 766
27 767



Power&Soul™

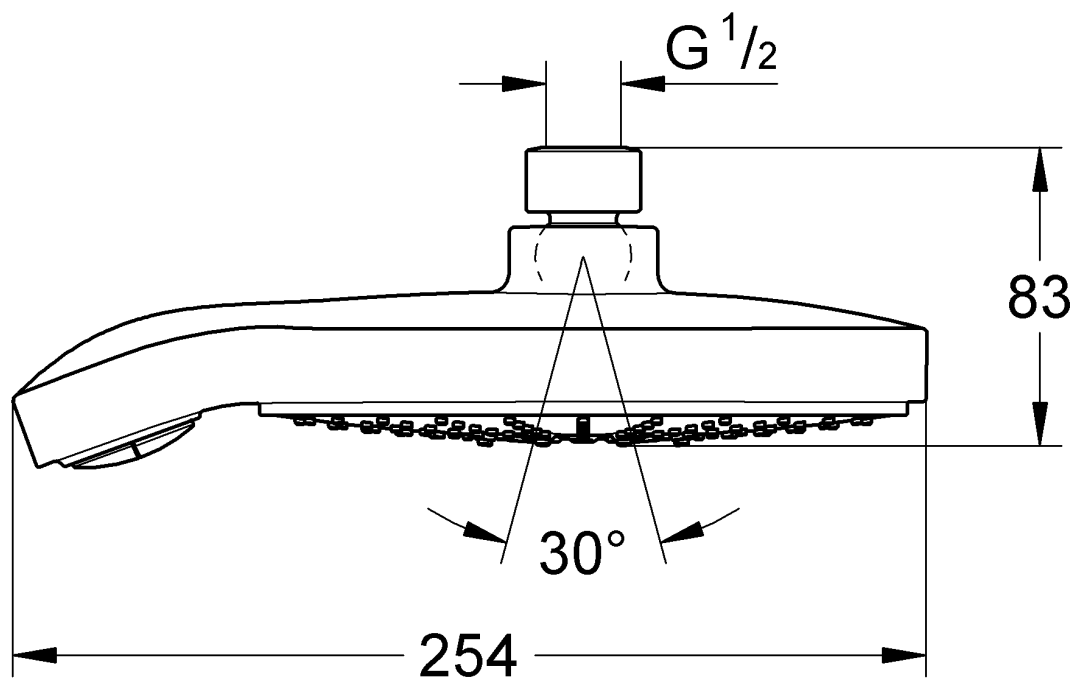
D1	I1	N1	GR1	TR2	BG2	RO2
GB1	NL1	FIN1	CZ1	SK2	EST2	CN2
F1	S1	PL1	H2	SLO2	LV2	RUS2
E1	DK1	UAE1	P2	HR2	LT2	

Design & Quality Engineering GROHE Germany

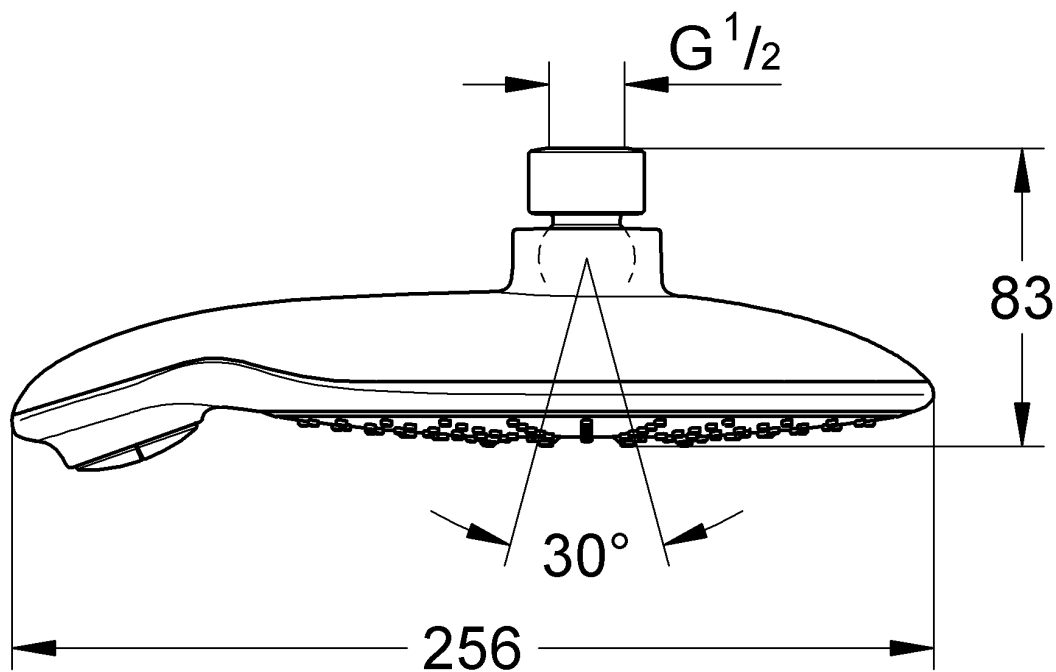
99.869.031/ÄM 222688/02.12

GROHE
ENJOY WATER®

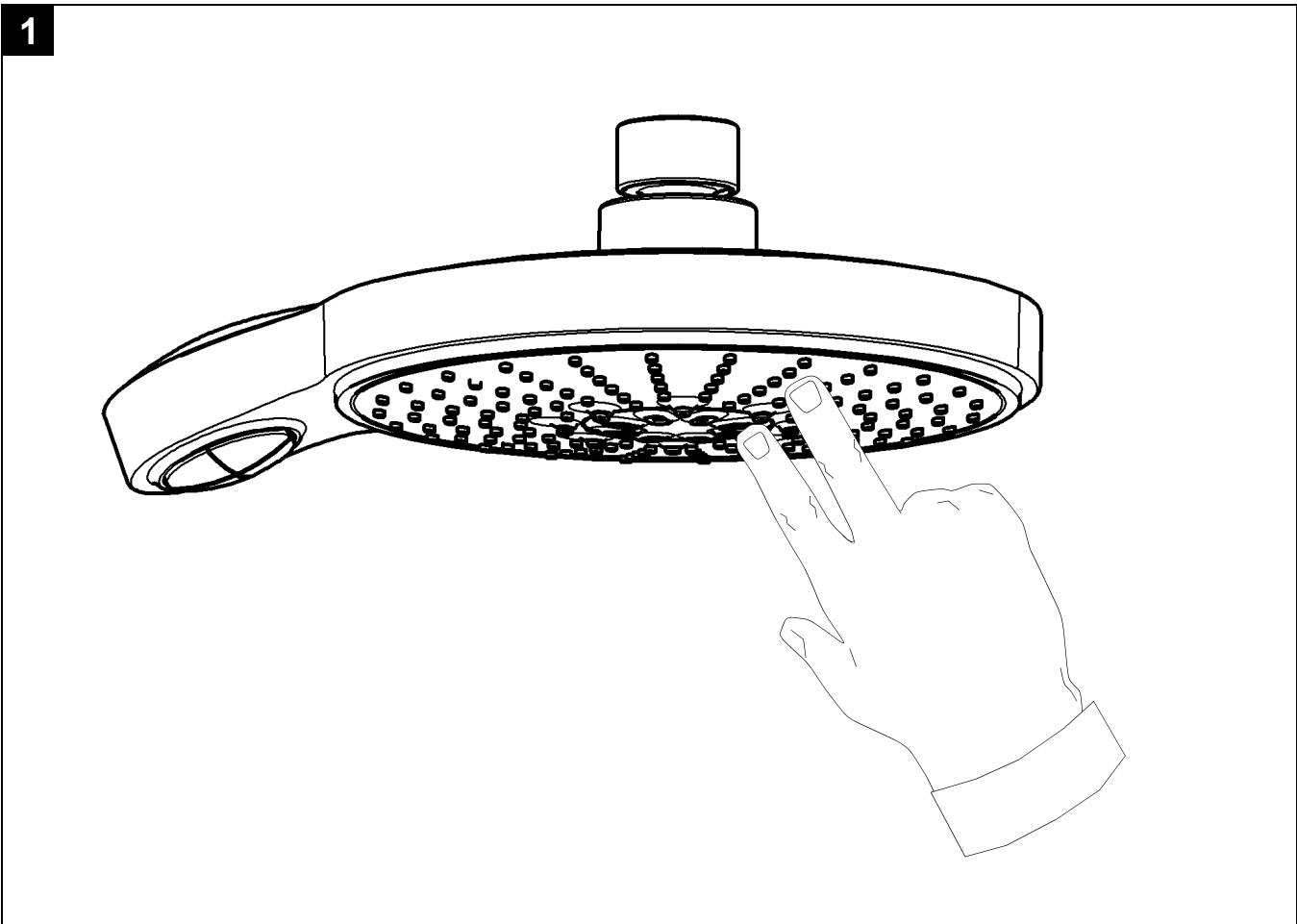
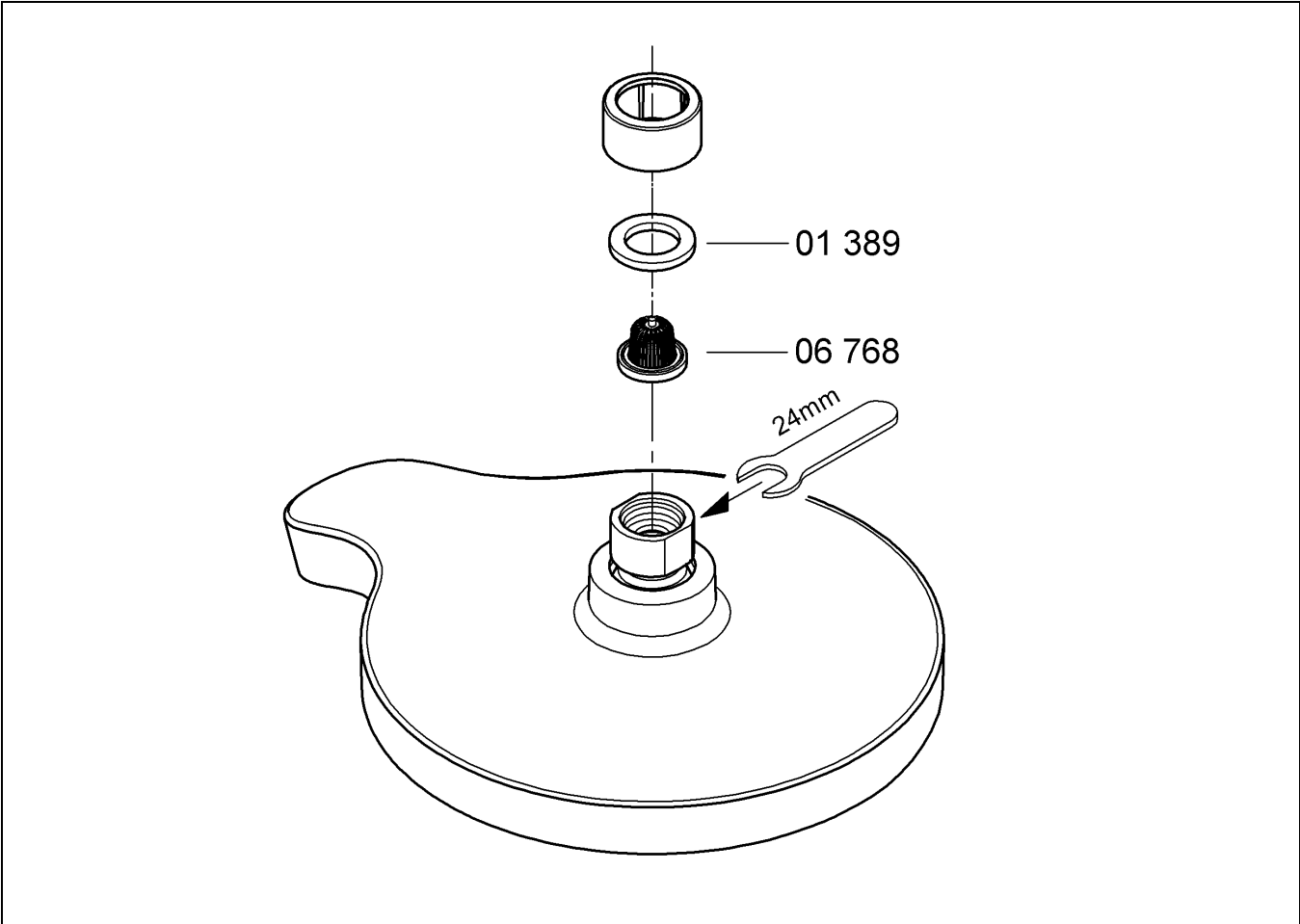
27 764
27 765



27 766
27 767



Bitte diese Anleitung an den Benutzer der Armatur weitergeben!
Please pass these instructions on to the end user of the fitting.
S.v.p remettre cette instruction à l'utilisateur de la robinetterie!



<p>D</p> <p>Schnell-Entkalkung, siehe Abb. [1].</p> <p>5 Jahre Garantie auf die gleichbleibende Funktion der SpeedClean-Düsen. Kalkablagerungen werden durch einfaches Drüberstreichen entfernt.</p>	<p>GB</p> <p>Quick descaling, see fig. [1].</p> <p>The "SpeedClean" jet function is guaranteed for 5 years. The jets can be freed of limescale simply by wiping across them firmly with the palm of your hand.</p>
<p>F</p> <p>Detartrage rapide, voir fig. [1].</p> <p>Les dépôts de calcaire s'éliminent par simple passage de la main sur les buses. 5 ans de garantie sur le fonctionnement des buses vertes SpeedClean.</p>	<p>E</p> <p>Descalcificación rápida, véase la fig. [1].</p> <p>5 años de garantía sobre el correcto funcionamiento de los conos anticalcáreos "SpeedClean". Los sedimentos se eliminan pasando simplemente la mano.</p>
<p>I</p> <p>Decalcificazione rapida, vedi fig. [1].</p> <p>5 anni di garanzia sul costante funzionamento degli spruzzatori SpeedClean. I depositi di calcare si rimuovono semplicemente passandovi sopra una mano.</p>	<p>NL</p> <p>Snel ontkalken, zie afb. [1].</p> <p>5 jaar garantie op de gelijkblijvende functie van de SpeedClean-sproeiers. Kalkafzettingen kunnen eenvoudig worden verwijderd door er met hand overheen te wrijven.</p>
<p>S</p> <p>Snabb-avkalkning, se fig. [1].</p> <p>5 års garanti för att SpeedClean-munstyckenas funktion förblir oförändrad. Kalkavlagringar tas bort enkelt genom att man stryker lätt över det.</p>	<p>DK</p> <p>Hurtig afkalkning, se ill. [1].</p> <p>Der ydes 5 års garanti for, at de SpeedClean-dysers funktion forbliver uforandret. Kalkaflejringer stryges af med hånden.</p>
<p>N</p> <p>Rask avkalkning, se bilde [1].</p> <p>5 års garanti på en konstant funksjon for de SpeedClean-dysene. Kalkdanneise kan fjernes ved ganske enkelt å tørke av dysene.</p>	<p>FIN</p> <p>Pikakalkinpoisto, ks. kuva [1].</p> <p>5 vuoden takuu SpeedClean-suihkun moitteettomalle toiminnalle. Kalkkikerrostumat poistetaan yksinkertaisesti pyyhkäisemällä.</p>
<p>PL</p> <p>Szybkie usuwanie osadu wapniowego, zobacz rys. [1].</p> <p>5 lat gwarancji na niezawodne działanie dysz typu SpeedClean. Osad wapienny może być usunięty poprzez zwykłe przetrarcie powierzchni dysz.</p>	<p>UAE</p> <p>نزع الترسبات الكلسية بشكل سريع، أنظر الشكل [1].</p> <p>نحن نضمن لك بقاء وظيفة منافذ التنظيف السريع SpeedClean بنفس مستوى الجودة لمدة 5 سنوات. يتم إزالة الترسبات الكلسية من خلال المسح فوقها بكل بساطة.</p>
<p>GR</p> <p>γρήγορη αφαίρεση ασβέστου, βλέπε εικ. [1].</p> <p>5 χρόνια εγγύηση για την απaráλλακτη λειτουργία των μπεκ SpeedClean. Τα στρώματα της ασβέστου απομακρύνονται εύκολα, τρίβοντάς τα το χέρι.</p>	<p>CZ</p> <p>Rychlé odvápnění, viz obr. [1].</p> <p>5 let garance na stabilní funkci SpeedClean-trysek. Vápenaté usazeniny odstranit jednoduchým přetřením povrchu.</p>

<p>H</p> <p>Gyors vízkőlerakódások, lásd ábra [1].</p> <p>5 év garancia a SpeedClean fűvókák változatlan működésére. A vízkőlerakódások egyszerű áttöréssel távolíthatók el.</p>	<p>P</p> <p>Descalcificação rápida, ver fig. [1].</p> <p>5 anos de garantia para o funcionamento correcto dos ejectores SpeedClean. Depósitos calcários podem ser removidos passando simplesmente por cima com a mão ou um pano.</p>
<p>TR</p> <p>Çabuk kireç çözme, bkz. şekil [1].</p> <p>SpeedClean memelerinin değişmeden kalan fonksiyonu için 5 yıl garanti. Kireç kalıntıları hafif silmeyle temizlenebilir.</p>	<p>SK</p> <p>Rýchle odvápnenie, pozri obr. [1].</p> <p>5 rokov záruka na stabilnú funkciu SpeedClean-trysiek. Vápenaté usadeniny odstrániť jednoduchým pretrením povrchu.</p>
<p>SLO</p> <p>Hitro čiščenje vodnega kamna, glej sliko [1].</p> <p>5-letna garancija za nespremenjeno delovanje šob SpeedClean. Vodni kamen se odstrani preprosto tako, da se površino premaže.</p>	<p>HR</p> <p>Brzo odstranjivanje vapnenca, vidjeti sl. [1].</p> <p>5-godišnje jamstvo na nepromijenjenu funkciju SpeedClean-sapnica. Talози vapnenca odstranjuju se jednostavnim brisanjem.</p>
<p>BG</p> <p>бързо отстраняване на отлагания от варовик - декарцификация, виж фиг. [1].</p> <p>5 години гаранция за функционирането на дюзите - SpeedClean. Отлагания от варовик се отстраняват лесно чрез избърсване с ръка.</p>	<p>EST</p> <p>Katlakivi kiire eemaldamine, vt. joonis [1].</p> <p>SpeedClean-düüside muutumatu töötamise garantiiajaks on 5 aastat. Katlakivi saab eemaldada lihtsa ülepühkimise teel.</p>
<p>LV</p> <p>Ātra kaļķakmens notīršana, skat. att. [1].</p> <p>SpeedClean sprauslu nemainīgai funkcionalitātei tiek dota 5 gadu garantija. Kaļķakmens nogulsnes tiek notīrītas, tās vienkārši noslaukot.</p>	<p>LT</p> <p>Greitasis kalkių nuosėdų pašalinimas, žr. [1] pav.</p> <p>SpeedClean purkštukams suteikiama 5 metų funkcijos pastovumo garantija. Kalkių nuosėdoms pašalinti tereikia ranka perbraukti per paviršių.</p>
<p>RO</p> <p>Curățarea rapidă a depunerilor de piatră; a se vedea fig. [1].</p> <p>5 ani garanție pentru funcționarea stabilă a duzelor SpeedClean. Depunerile de piatră se îndepărtează printr-o simplă ștergere.</p>	<p>CN</p> <p>快速除垢，参见图 [1]。</p> <p>快速清洁 (SpeedClean) 喷嘴功能正常工作的保证期为 5 年。只需擦拭快速清洁 (SpeedClean) 喷嘴便可轻松地 从喷嘴上清除石灰垢。</p>
<p>RUS</p> <p>быстрое снятие отложений извести, см. рис. [1].</p> <p>5 лет гарантии на неизменность функций распыляющих насадок с быстрой очисткой SpeedClean. Отложения извести снимаются простым удалением вручную.</p>	

D

Grohe Deutschland
Vertriebs GmbH
Zur Porta 9
32457 Porta Westfalica
Tel.: +49 571 3989-333
Fax: +49 571 3989-999

A

GROHE Ges.m.b.H.
Wienerbergstraße 11/A7
1100 Wien
Tel.: +43 1 68060
Fax: +43 1 6884535

B

GROHE nv - sa
Diependaalweg 4a
3020 Winksele
Tel.: +32 16 230660
Fax: +32 16 239070

BG

Търговско представителство
Grohe AG България
етаж 8, офис 21
Бул. България 81 Б
1404 София
Тел. : +359 2 9719959
+359 2 9712535
Факс.: +359 2 9712422

CDN

GROHE Canada Inc.
1230 Lakeshore Road East
Mississauga, Ontario
Canada, L5E 1E9
Tel.: +1 905 2712929
Fax: +1 905 2719494

CH

Grohe Switzerland SA
Bauarena Volketswil
Industriestrasse 18
8604 Volketswil
Tel.: +41 44 8777300
Fax: +41 44 8777320

CN

高仪 (上海)
卫生洁具有限公司
上海市黄陂北路227号
中区广场607-610室
电话: +86 21 63758878
传真: +86 21 63758665

CY

GROME Marketing (Cyprus) Ltd.
195B, Old Nicosia-Limassol Road
Dhali Industrial Zone
P.O. Box 27048
1641 Nicosia
Tel.: +357 22 465200
Fax: +357 22 379188

CZ SK

Grohe ČR s.r.o.
Zastoupení pro ČR a SR
V Oblouku 104, Čestlice
252 43 Průhonice
Tel.: +420 22509 1082
Fax: +420 22509 1085

www.grohe.com

2011 / 09 / 30

DK

GROHE A/S
Walgerholm 11
3500 Vaerløse
Tel.: +45 44 656800
Fax: +45 44 650252

E

GROHE España S.A.
C/ Botanica, 78 - 88
Gran Via L'H - Distr. Econòmic
08908 L'Hospitalet de Llobregat
(Barcelona)
Tel.: +34 93 3368850
Fax: +34 93 3368851

EST LT LV

GROHE AG Eesti filiaal
Tartu mnt 16
10117 Tallinn
Tel.: +372 6616354
Fax: +372 6616364

F

GROHE s.à.r.l.
60, Boulevard de la Mission
Marchand
92400 Courbevoie - La Défense
Tel.: +33 1 49972900
Fax: +33 1 55702038

FIN

Oy Teknocalor Ab
Sinikellonkuja 4
01300 Vantaa
Tel.: +358 9 8254600
Fax: +358 9 826151

GB

GROHE Limited
Blays House, Wick Road
Englefield Green
Egham, Surrey, TW20 0HJ
Tel.: +44 871 200 3414
Fax: +44 871 200 3415

GR

N. Sapountzis S.A.
86, Kapodistriou & Roumelis Str.
142 35 N. Ionia - Athens
Tel.: +30 210 2712908
Fax: +30 210 2715608

H

GROHE Hungary Kft.
Röppentyü u. 53.
1139 Budapest
Tel.: +36 1 238 80 45
Fax: +36 1 238 07 13

HR

GROHE AG - Predstavništvo
Štefanovečka 10
10000 Zagreb
Tel.: +385 1 2989025
Fax: +385 1 2910962

I

Grohe S.p.A.
Via Crocefisso, 19
20122 Milano
Tel.: +39 2 959401
Fax: +39 2 95940263

IND

Grohe India Pvt. Ltd.
14th Floor
DLF Building No. 5, Tower A
DLF Cyber City, Phase III
Gurgaon - 122002
Haryana
Tel.: +91 124 4933 000
Fax: +91 124 4933 001

IS

BYKO hf.
Skemmuvegi 2
200 Kópavogur
Tel.: +354 515 4000
Fax: +354 515 4099

J

Grohe Japan Ltd.
TRC Building, 3F
1-1 Heiwajima 6-chome, Ota-ku
Tokyo 143-0006
Tel.: +81 3 32989730
Fax: +81 3 37673811

N

GROHE A/S
Niils Hansens vei 20
0667 Oslo
Tel.: +47 22 072070
Fax: +47 22 072071

NL

GROHE Nederland BV
Metaalstraat 2
2718 SW Zoetermeer
Tel.: +31 79 3680133
Fax: +31 79 3615129

P

GROHE Portugal
Componentes Sanitários, LDA
Zona Industrial de Areeiros,
Apt. 167
3850-200 Albergaria-a-Velha
Tel.: +351 234 529 900
Fax: +351 234 529 901

PL

GROHE Polska Sp. z o.o.
Pulawska 182 Street
02-670 Warszawa
Tel.: +48 22 5432 640
Fax: +48 22 5432 650

RUS

Представительство
Grohe AG
Москва, ул. Пусаковская 13, стр.1
107140
тел.: +7 495 9819510
факс: +7 495 9819511

RO

Grohe AG Reprezentanta
Strada Nicolae Iorga 13,
Corp B
010432 Bucuresti (Sector 1)
Tel.: +40 21 2125050
Fax: +40 21 2125048

S

GROHE A/S
Kungsängsvägen 25
753 23 Uppsala
Tel.: +46 771 141314
Fax: +46 771 141315

SLO

GROSAN inženiring d.o.o.
Slandrova 4
1000 Ljubljana
Tel.: +386 1 5633060
Fax: +386 1 5633061

TR

GROME IC Ve Dis Ticaret
Limited Sirketi
Sun Plaza - Dereboyu Caddesi
Bilim Sokak. No: 5 Kat:10
34398 Maslak-Istanbul
Tel.: +90 212 3281344
Fax: +90 212 3281772

UA

Представництво
Grohe AG Україна
Вул. Івана Франка, 18-А
01030 Київ
тел. : +38 044 537 52 73
факс: +38 044 590 01 96

USA

GROHE America Inc.
241 Covington Drive
Bloomington
Illinois, 60108
Tel.: +1 630 5827711
Fax: +1 630 5827722

**Eastern Mediterranean
Middle East - Africa
Area Sales Office:**
GROME Marketing (Cyprus) Ltd.
195B, Old Nicosia-Limassol Road
Dhali Industrial Zone
P.O. Box 27048
1641 Nicosia
Tel.: +357 22 465200
Fax: +357 22 379188

Far East Area Sales Office:
GROHE Pacific Pte. Ltd.
180 Clemenceau Avenue
01-01/02 Haw Par Centre
Singapore 239922
Tel.: +65 6311 3600
Fax: +65 6378 0855

GROHE

ENJOY WATER®