

# iBox® universal

## Планировка и монтаж



**hansgrohe**

# iBox® universal

## Один для всех

### Введение

#### iBox® universal

Революция в области скрытого монтажа продолжается	4
Основа для всех обычных и термостатических смесителей	6
Подтверждено миллионы раз – трижды улучшено	8

---

<b>Raindance® Rainfall®</b>	10
-----------------------------	----

---

<b>Raindance® Duschpaneel®</b>	12
--------------------------------	----

---

<b>imodul®</b>	14
----------------	----

---

Монтаж iBox universal	16
Монтаж стандартной наружной части	17
Подводки и совместимость	18
Варианты монтажа	19
Встраиваемые варианты	20
Советы по монтажу, установке и планировке	25
Чертежи и технические данные	26

---

Обзор смесителей Hansgrohe®	28
-----------------------------	----

---

Обзор смесителей Aco®	30
-----------------------	----



## **iBox® universal – Революция в области скрытого монтажа продолжается**

Маленькая душевая кабина, выпирающий из стены смеситель – к сожалению, часто под душем бывает не до удовольствия. Скрытый монтаж высвобождает пространство благодаря тому, что корпус смесителя монтируется в стене, оставляя больше места на поверхности. С iBox universal компания Hansgrohe предложила новую систему скрытого монтажа, при которой на скрытую в стене часть можно устанавливать совершенно разные наружные. С 2001 года, когда iBox universal был впервые представлен на рынке, и до сегодняшнего дня он остается первой и единственной скрытой частью, подходящей к любым стандартным и термостатическим смесителям. Благодаря своей универсальности и возможности подключения различных душей этот продукт установил новые стандарты в своей области. Чтобы удерживать эту высокую планку и далее, Hansgrohe, в тесном сотрудничестве с профессиональными сантехниками, внесла улучшения в iBox, сделав его еще более практичным в применении.

Что нового появилось, что проверенного и хорошего старого осталось, мы расскажем вам на страницах этого буклета. По-прежнему неизменным остается: номер артикула.



Внешний монтаж



Скрытый монтаж



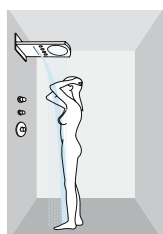
**iBox<sup>®</sup>**  
**UNIVERSAL**  
**THE ORIGINAL**



# iBox® universal – Основа для всех обычных и термостатических смесителей

Один iBox universal для всех, для вас это означает:

- 1 скрытая часть для 9 различных функциональных решений
- 1 скрытая часть для всех коллекций смесителей под марками Axor и Hansgrohe
- только 1 вид скрытой части для хранения на складе
- 1 скрытая часть, совместимая с любыми монтажными системами, видами монтажа и с любыми трубами
- для потребителя это означает больше времени на выбор внешнего вида смесителя



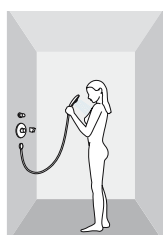
## 1. Raindance® Rainfall®

Горизонтальная панель верхних душей с 3 различными типами струи: верхний душ 240 мм, широкая ливневая струя и подвижные массажные струи. Монтаж возможен с двумя скрытыми частями iBox universal.



## 6. Raindance® Duschpanel®

С картриджем МТС и встр. запорн./перекл. вентилем, с проп. способ. при напоре 3 бара: вывод душа 17 л/мин, вывод бок. форсунки 19 л/мин. Для установки в душе или над ванной (с пер. стороны) и для облп. ручн. душа и 8 бок. форсунки. Обе функции могут вкл по-отдельности или параллельно. Уст. на один iBox universal.



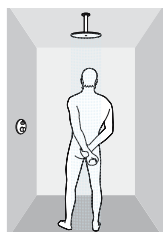
## 2. Ecostat® S термостат CM

с картриджем МТС, пропускной способностью 43 л/мин при напоре 3 бара. Имеется в варианте Highflow, с пропускной способностью 58 л/мин при напоре 3 бара. Для установки в душе или над ванной, предполагает наличие как минимум одного дополнительного запорного вентиля.



## 7. imodul®

Для установки в душе; запорный вентиль и переключающий вентиль Quattro уже подключены, с подводками для 6 боковых форсунок, одного ручного и одного верхнего душа.



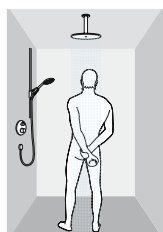
## 3. Ecostat® S термостат CM

Со встроенным запорным вентилем, картриджем МТС, пропускной способностью 26 л/мин при напоре 3 бара. Для установки в душе или над ванной, и для обслуживания одного душа, например, верхнего.



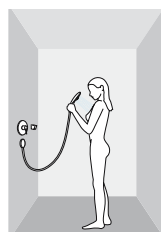
## 8. Однорычажный смеситель для ванны CM

с керам. картриджем М2, пропускной способностью при 3 барах: отвод на ванну 31 л/мин, отвод на душ 24 л/мин. Для установки в душе или (как правило) над ванной, для обслуживания 2-х душевых функции, обычно ручного душа и излива на ванну; есть вариант со встроенной защитной комбинацией.



## 4. Ecostat® S термостат CM

со встроенным запорным/переключающим вентилем, с картриджем МТС, пропускной способностью 26 л/мин при напоре 3 бара. Для установки в душе или над ванной и для обслуживания двух различных душей, например ручного и верхнего.



## 9. Однорычажный смеситель для душа CM

с керамическим картриджем М2, пропускной способностью 32 л/мин при напоре в 3 бара. Для установки над ванной или (как правило) в душе, для обслуживания одного душа, обычно ручного.



## 5. Ecostat® S термостат CM

с электронной кнопкой Start/Stop, с картриджем МТС, электронной регулировкой, с пропускной способностью 26 л/мин при напоре 3 бара. Для установки в душе и для обслуживания одного душа, как правило, ручного или верхнего.

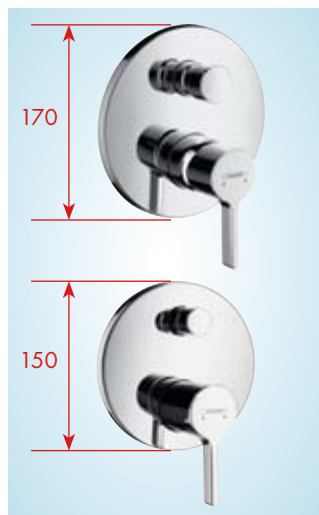




# iBox® universal

## Подтверждено миллионы раз – трижды улучшено

Как можно сделать еще лучше такую технически совершенную и надежную вещь, как iBox universal? Hansgrohe, инновационный лидер в области продукции для скрытого монтажа, отвечает на этот вопрос просто: «да, это возможно» и модифицирует iBox universal трижды.



### Новинка

#### Меньший диаметр розетки

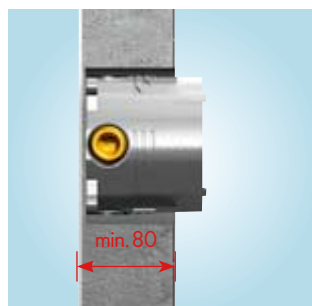
Новый минималистичный дизайн смесителей обязывает не только к филигранным, но и удобным рукояткам, и к маленьким розеткам. Обновив свои коллекции смесителей, компания Hansgrohe подобрала нужный размер розеток для скрытого монтажа, сократив диаметр на 20 мм. Совместимость с iBox universal при этом не пострадала. Кроме того, стали меньше переключающие вентили для ванны, чтобы создать законченный образ и поддержать гармоничные пропорции.



### Новинка

#### Гибкое переключающее кольцо

Новый iBox universal оснащен гибким переключающим кольцом, которое можно регулировать при помощи байонетного замка на трех уровнях глубины. С одной стороны, это дает еще больше свободы при монтаже, так как теперь можно возводить более тяжелые конструкции. С другой – iBox universal стал совместим с более легкими межкомнатными перегородками. Если в доме уже есть готовые стены, то iBox просто «продвигается» с другой стороны и фиксируется.



### Новинка

#### Ограниченная глубина при установке

В тонких стенах важен каждый миллиметр. iBox стал на 2 мм тоньше – 80 мм вместо 82 мм ранее – и теперь еще лучше подходит для монтажа в тонкие стены.



# Революционные технологии, вызывающие восхищение



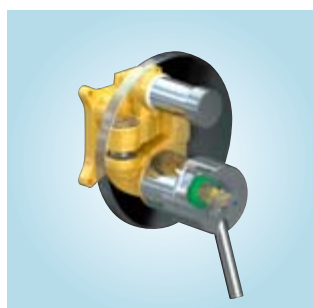
**Симметричный монтаж по кругу** Благодаря тому, что iBox universal симметричен, все его отводы для подключений одинаковы. Нужно лишь проследить, чтобы горячая вода была слева, а холодная – напротив, то есть справа. При установке смесителя для душа можно задействовать верхний или нижний отвод.



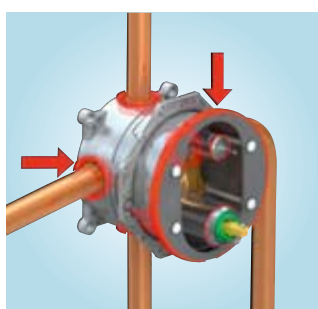
**Надежно и экономно** В универсальный набор скрытой части входит только блок подключения. Поэтому на начальной стадии строительства вы лишены таких проблем, как кражи, засорение блока или замерзание в нем воды. А также вы экономите дорогое пространство на складе!



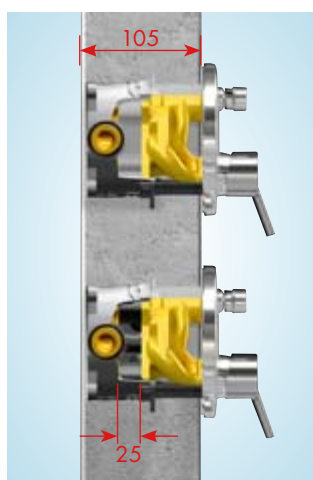
**Широкие возможности для монтажа** iBox universal по праву называется универсальным: он подходит под все существующие монтажные системы и типы подводок, гибкое переключающее кольцо дает возможность устанавливать его на двух уровнях и подводках  $\frac{3}{4}$ .



**Все включено** Однорыч. смеситель для ванны СМ со встроенной защитной комбинацией для излива на ванну с набором для слива/перелива (Exafill). Встроенная защитн. комбинация от Hansgrohe позволяет сэкономить на отдельном внешнем прерывном блоке для труб. То есть снижаются расходы на строительство и ремонт.



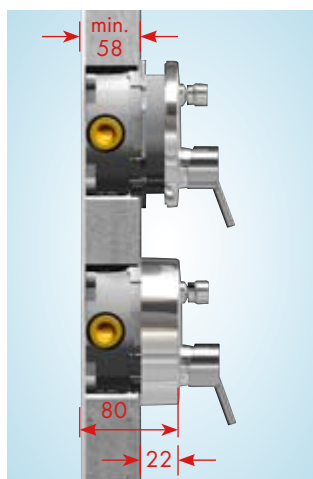
**Герметичный** Резиновые прокладки на всех четырех подводках и несущая розетка, изолирующая от попадания брызг воды, отлично защищают стены со всех сторон.



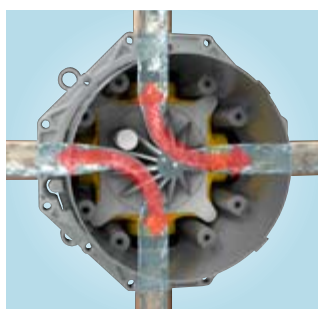
**Удлинение скрытой части** Если iBox universal садится слишком глубоко в стену, то у Hansgrohe имеется уже готовое решение. Удлинение скрытой части устанавливается между подключающим и функциональным блоками, обеспечивая хорошую защиту стен от влаги.



**Звукоизоляция** Латунный корпус iBox universal установлен на прокладках, так что звук водопроводящих деталей не передается на стены. Соединение уплотн. розетки с корпусом iBox universal, а не с функ. блоком, а также наличие доп. прокладки препятствуют передаче звука на кафельную плитку.



**Удлинение розетки** Благодаря удлинению розетки даже небольшая толщина стен больше не проблема. Удлинение монтируется между плиткой и наружной частью и помогает установить iBox universal даже на неглубокие стены.



**Простая промывка** В комплект поставки входит промывочный блок, монтируемый в различных позициях, с его помощью можно без труда промыть подводки до самой стены, как требует стандарт DIN 1988.

# Raindance® Rainfall®

## Необычный душ – простой монтаж

Ощутить воду и присущую ей силу. Rainfall, горизонтальная панель с 3 верхними душами, которые можно регулировать индивидуально, включая массажную, обычную душевую или ливневую струю. Основой этой простой в установке системы служит iBox universal, вернее, два iBox: один для термостата, другой для панели верхних душей. В комбинации с Quattro, переключающим и запорным вентилем, весь комплекс создает настоящую водную феерию в ванной комнате.



### 1. iBox® universal

# 01800180

для подключения горячей и холодной воды, а также для обслуживания центрального элемента термостата (наружная часть)

### 2. Запорный вентиль

# 15970180

для ручного контроля количества воды

### 3. Переключающий вентиль

Quattro

# 15930180

для ручной регулировки трех типов струи

### 4. iBox® universal

# 01800180

для надежного крепления Raindance Rainfall и для обслуживания подводок и функциональных частей для различных типов струи. Четвертый отвод iBox universal используется для прочной фиксации, на него просто ставится заглушка (то есть он не является водоподводящим).



## **Raindance® Duschpaneel® – Экстремально плоская, экстремально простая в установке**

С iBox universal это стало реально: душевая панель Raindance является не только первой панелью со скрытым монтажом, но и самой тонкой душевой панелью в мире (ее толщина всего 33 мм). Установка панели крайне проста: встроить iBox universal и сверху закрепить панель – готово! Насколько прост монтаж панели, настолько многообразны ее функции. Экстра-крупный ручной душ, восемь производительных боковых форсунок и различные типы струи делают возможным любое желание: от щедрого дождевого ливня до энергичного гидромассажа всего тела.







# imodul®

## Эксклюзивная душевая система – быстро!

Уже с готовыми подводками imodul является идеальной основой для скрытого монтажа всех элементов душевых семей Raindance. Душевая семья, в отличие от душевой кабины, может конфигурироваться на месте, в зависимости от требований заказчика и условий помещения. Установленный в стене imodul готов к облицовке плиткой сразу после подключения к горячей и холодной воде. Затем остается лишь соединить наружную часть термостата с iBox universal и установить выбранную душевую семью – и вот с минимальными затратами на монтаж уже готова эксклюзивная душевая кабина! Быстрее и проще просто не бывает!



Установка на стене



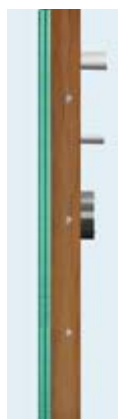
Установка прямо в стене



Монтаж при помощи несущего каркаса, например, GIS от Geberit



Монтаж с индивидуальной деревянной рамой









# Установка iBox® universal



**Все включено**  
iBox universal, уплот. манжета, 3 редуцирующих ниппеля с  $\frac{3}{4}$  на  $\frac{1}{2}$ , 1 заглушка  $\frac{3}{4}$ , промыв. блок, защитн. накладка, 1 заглушка для монтажа излива на ванну Exafill (с набором для слива/перел.), инструкция по монтажу. Никаких доп. заказов!



**Совет по монтажу**  
Чтобы прикрутить подводы, вставьте iBox universal в тиски при помощи патрубка с резьбой  $\frac{3}{4}$ .



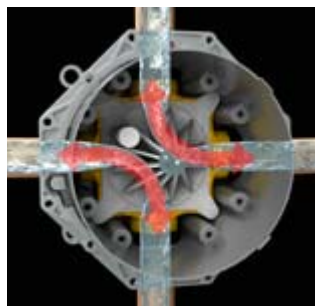
**В правильном положении**  
При помощи специальных инструментов iBox universal можно быстро разместить в нужном месте.



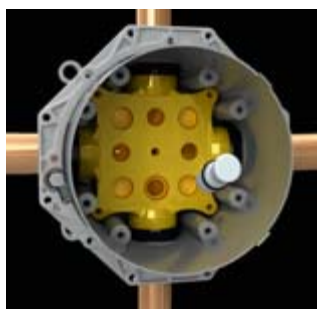
**Хорошая фиксация**  
Благодаря тому, что iBox universal совместим со всеми системами подвода, все фитинги обжимаются непосредственно на нем.



**Подходит ко всем монтажным системам**  
Два крепежных уровня, а также свобода в выборе вида крепления делает iBox universal универсальным продуктом, подходящим ко всем существующим монтажным системам.



**Промыв в соответствии с нормами DIN 1988**  
В комплект поставки входит промывной блок, который обеспечивает правильный и беспроблемный промыв подводящих труб.



**Заглушка для выхода на Exafill**  
Заглушка позволяет сохранять давление во всей системе после проверки подводов и наполнения ванны водой, отключив в при этом налив.



**127 мм – круговая фреза**  
Сознательно выбранная круглая форма iBox universal делает возможным применение круговой дрели. Это так же обеспечивает удобную работу на панелях при монтаже перед стеной или же на облицовочной плитке.



**Уплотнительная манжета для монтажа на стене**  
Чтобы обеспечить полную герметичность при монтаже перед стеной, на стену накладывается уплотнительная манжета, прямо на PGI ластогум или подобный ему уплотнитель.

# Монтаж стандартной наружной части



## iBox® universal

Все готово к водным процедурам: функциональный блок, крепежные болты, несущая розетка, гильзы, адаптер рукоятки, ручки и инструкция по монтажу.



## 28 мм выравнивание с плиткой

После облицовки плиткой выступающий край iBox universal обрезается ножом до 2 мм. Так гарантирована абсолютная герметичность между стеной и iBox universal.



## Нанести силикон на швы

Чтобы обеспечить полную защиту от мелких капель воды, швы между iBox universal и плиткой покрываются силиконом.



## Демонтаж промывного блока

Перед установкой функционального блока удаляется промывной блок при помощи откручивания винта с внутренним шестигранником. Не забудьте отключить воду!



## Установка функционального блока

При помощи входящего в комплект поставки крепежного винта функциональный блок прикручивается напрямую к подсоединительному.



## Накрутить несущую розетку

Пластиковыми винтами розетка прикручивается к корпусу iBox universal. Таким образом обеспечивается хорошая звукоизоляция вплоть до плитки. Уплотнитель из микропористой резины не пропускает воду в области швов.



## Безрезьбовая наружная розетка

Наружная розетка просто насаживается на несущую. Герметизирующая микропористая резина и специальные кольца надежно фиксируют отверстия для гильзы рукоятки.



## Закрепление рукоятки

В заключение рукоятки устанавливаются и прикручиваются.



## Завершающий этап

За короткое время и без затратных и долгих дополнительных заказов таких расходных материалов как, например, промывные заглушки или необходимые для разных видов монтажа крепежи, iBox universal и желаемая наружная часть легко и просто монтируются.

## Подключение и совместимость

iBox universal совместим со всеми существующими системами подводок. На данном примере демонстрируется установка в стене с использованием труб разных производителей (данная продукция не выпускается Hansgrohe).



### Установка в стене при помощи Geberit Mepla

Подводки воды/горячей воды: 2 угловых переходника с внешней резьбой  
 Nr. 602.253.00.1  
 20 x R $\frac{3}{4}$ " вывод на ванну/  
 вывод на душ: 2 переходника с внешней резьбой  
 Nr. 602.536.00.1 20x $\frac{3}{4}$ "  
 1 подключение арматуры для излива внешней резьбой  
 Nr. 602.294.00.1 20 x R $\frac{3}{4}$ "  
 1 подключение арматуры для душа внешней резьбой  
 Nr. 602.293.00.1 20 x R $\frac{1}{2}$ "



### Установка в стене с Mapress-Edelstahl

Подводки воды/горячей воды: 2 угловых переходника с внешней резьбой  
 18-R $\frac{1}{2}$ " Nr. 33834  
 Вывод на ванну: 1 переходник с внешней резьбой 22-R $\frac{3}{4}$ " Nr. 31701 1 уголок 90° DN20 Nr. 30104  
 1 уголок 45° с односторонним концом DN20 Nr. 30704  
 1 угловое покрытие со внутренней резьбой 22-Rp  $\frac{3}{4}$ " Nr. 30407 Вывод на душ: 1 переходник с наружной резьбой 18-R $\frac{1}{2}$ " Nr. 31704  
 1 угловое покрытие со внутренней резьбой 18-Rp $\frac{1}{2}$ " Nr. 30405



### Установка в стене с GF-Instaflex

Подводки воды/горячей воды: 2 угловых переходника 90° с наружной резьбой 16  $\frac{3}{4}$ " Nr. 760 854 839  
 Вывод на ванну: 1 переходник с наружной резьбой 20  $\frac{3}{4}$ " Nr. 760 853 138  
 1 подключение арматуры со внутренней резьбой 20  $\frac{3}{4}$ " Nr. 760 853 038  
 Вывод на душ: 1 переходник с наружной резьбой 16  $\frac{3}{4}$ " Nr. 760 853 108  
 1 подключение арматуры со внутренней резьбой 16  $\frac{1}{2}$ " Nr. 760 853 013



### Установка в стене с Viega-Profipress

Подводки воды/горячей воды: 2 уголка 90° с наружной резьбой 15 x  $\frac{1}{2}$ " модель 2214.1 Nr. 335 281  
 Вывод на ванну: 1 переходник с наружной резьбой 18  $\frac{3}{4}$ " модель 2211 Nr. 283 230  
 1 шайба на стену 18  $\frac{3}{4}$ " модель 2225.5 Nr. 335 236  
 Вывод на душ: 1 переходник с наружной резьбой 15 x  $\frac{3}{4}$ " модель 2211 Nr. 287 764  
 1 шайба на стену 15  $\frac{1}{2}$ " модель 2225.5 Nr. 107 345



### Установка в стене с Geberit GIS iBox® universal Set

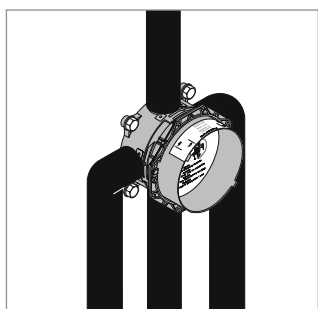
Подводки воды/горячей воды: 2 уголка MeplaFix (PVDF) DN15 Nr. 632.272.00.5, или 2 уголка MeplaFix (PVDF) уменьшенных до DN15/12 Nr. 631.272.00.5  
 Вывод на ванну: 1 подсоединение MeplaFix (PVDF) DN15 Nr. 632.562.00.5

1 подключение для арматуры Mepla (красное литье) DN15 x R $\frac{3}{4}$ " Nr. 602.294.00.5  
 Вывод на душ: 1 подсоединение MeplaFix (PVDF) DN15 Nr. 632.562.00.5  
 1 подключение для арматуры Mepla (красное литье) DN15x R $\frac{1}{2}$ " Nr. 602.293.00.5

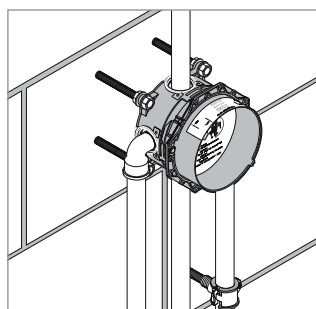
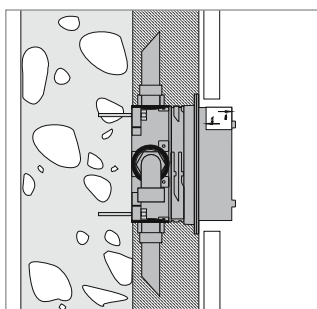
GIS iBox universal Set оптимально подходит для рационального и простого монтажа iBox universal. Набор GIS iBox universal Set представляет собой предсобранный монтажную единицу, состоящую из:

- монтажных панелей с предустановленными крепежными рычажками для быстрого монтажа в соответствии с принципом растрового кручения на корпусе из стекловолокна
- предсобранного iBox universal
- 2 уменьшителей на наружную резьбу  $\frac{1}{2}$ " для подключения труб Mepla через MeplaFix, например, ручного душа и налива ванны.
- 1 заглушки, если один из источников воды нужно закрыть.

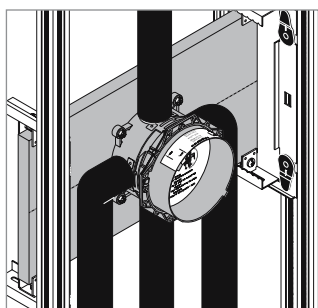
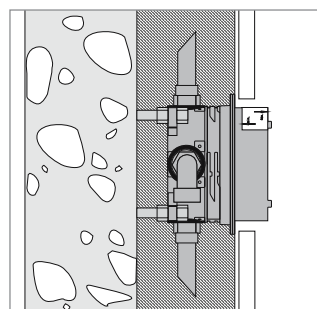
# Варианты монтажа



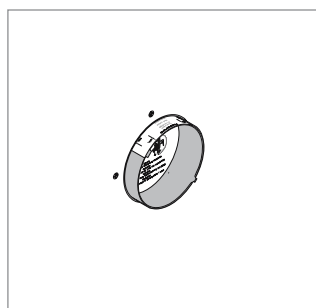
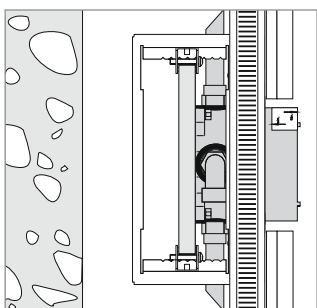
Установка на стене



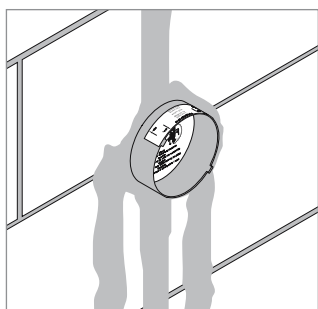
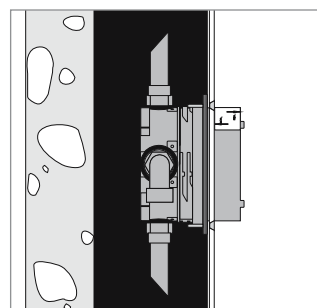
Установка перед стеной. Здесь показан вариант с регулируемым при помощи винтов M10 отступом от стены



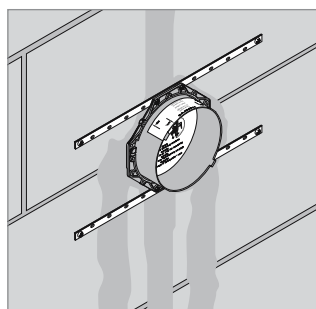
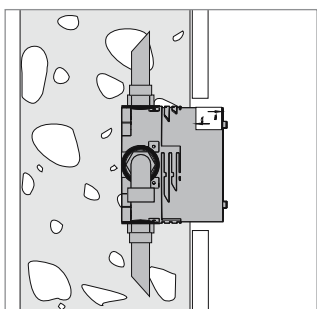
Монтаж на несущем каркасе



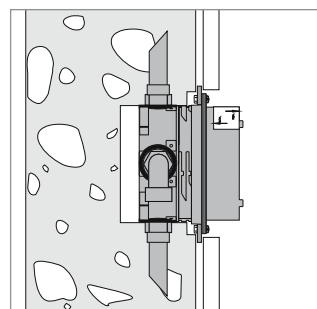
Установка на межкомнатные перегородки или блоки



Установка прямо в стену

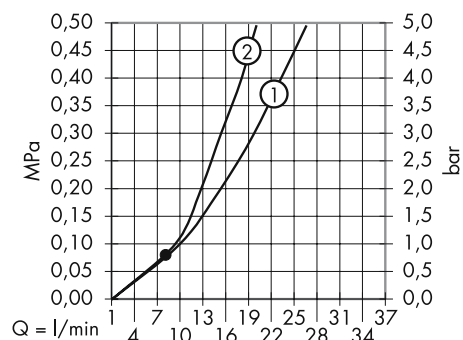
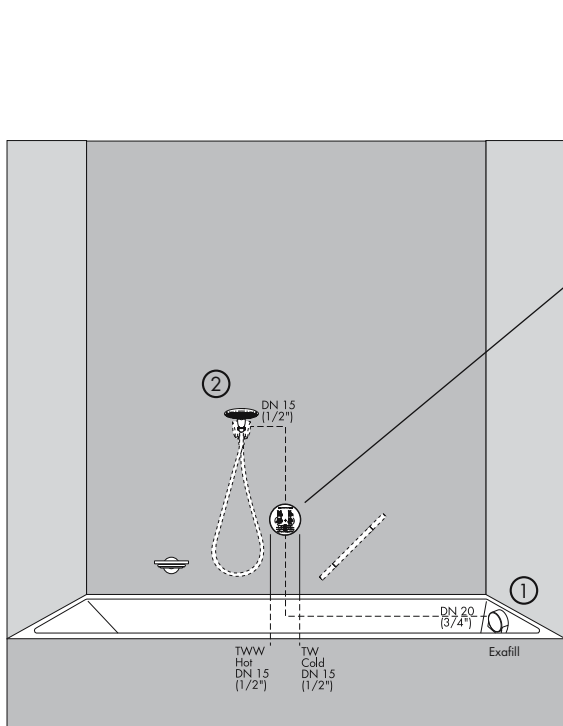


Установка при помощи набора монтажных шин



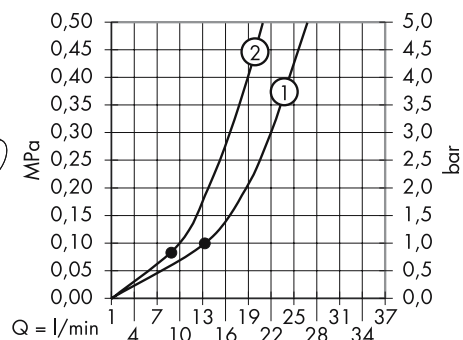
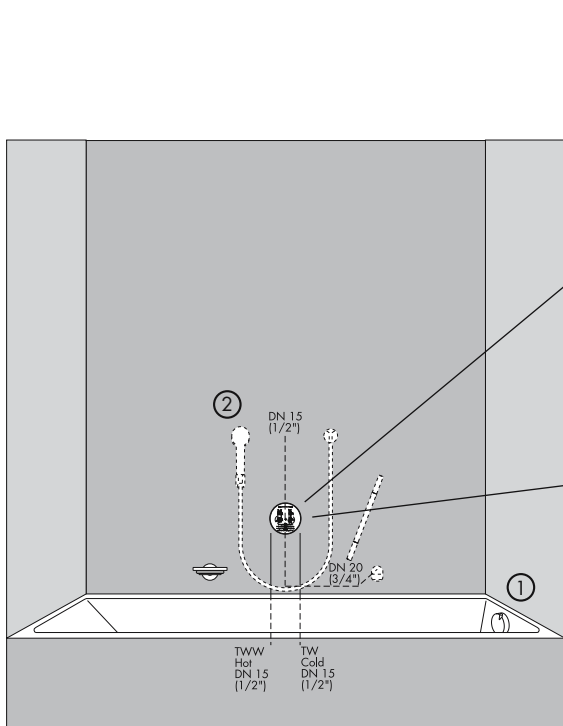
# Варианты скрытого монтажа

## Смеситель для ванны со встроенной защитной комбинацией

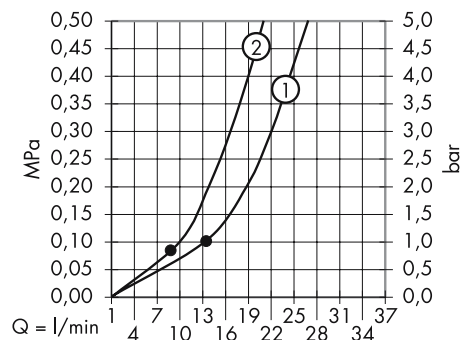


От • обеспечена корректная функция

## Термостат с запорным и переключающим вентилем / смеситель для ванны



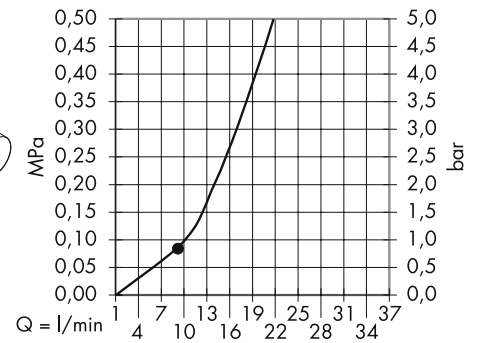
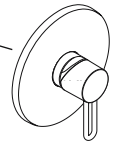
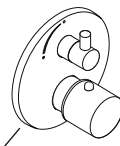
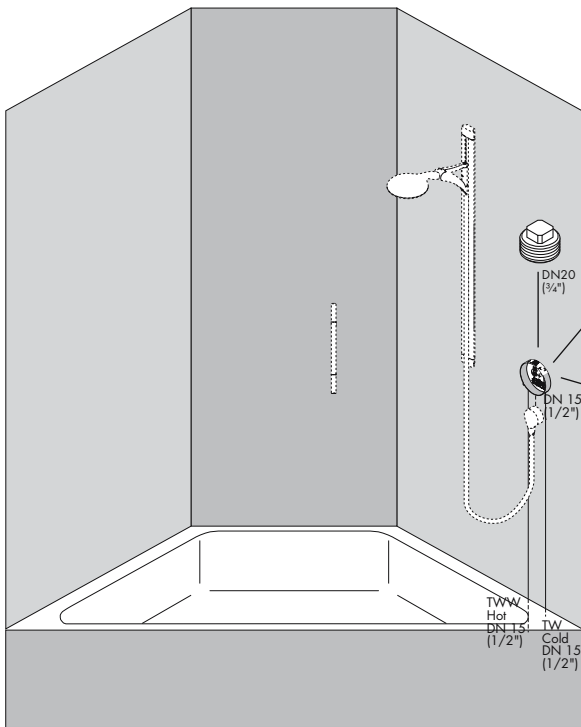
От • обеспечена корректная функция



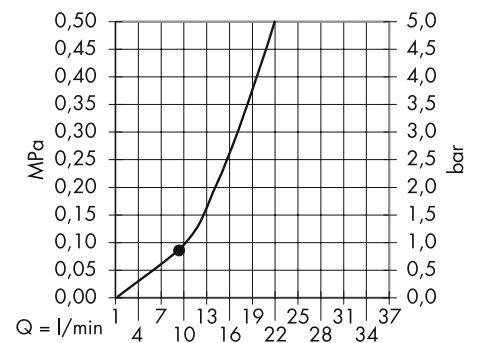
От • обеспечена корректная функция



### Термостат с запорным вентилем / смеситель для душа

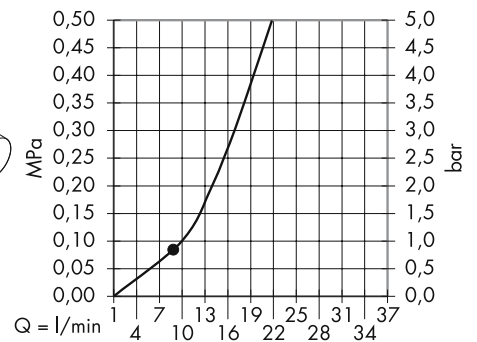
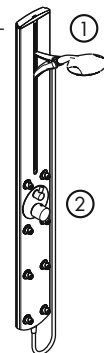
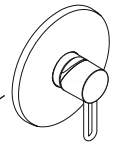
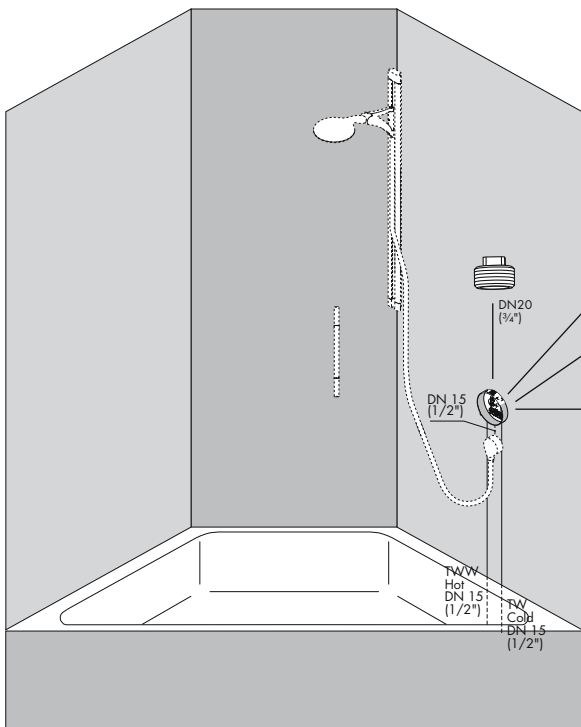


От • обеспечена корректная функция

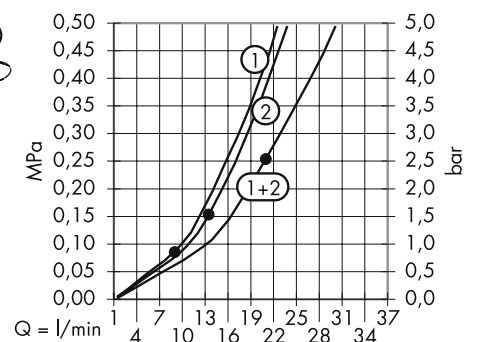


От • обеспечена корректная функция

### Термостат с запорным вентилем / смеситель для душа / душевая панель Raindance®



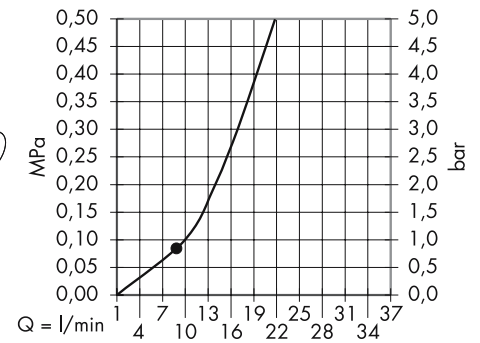
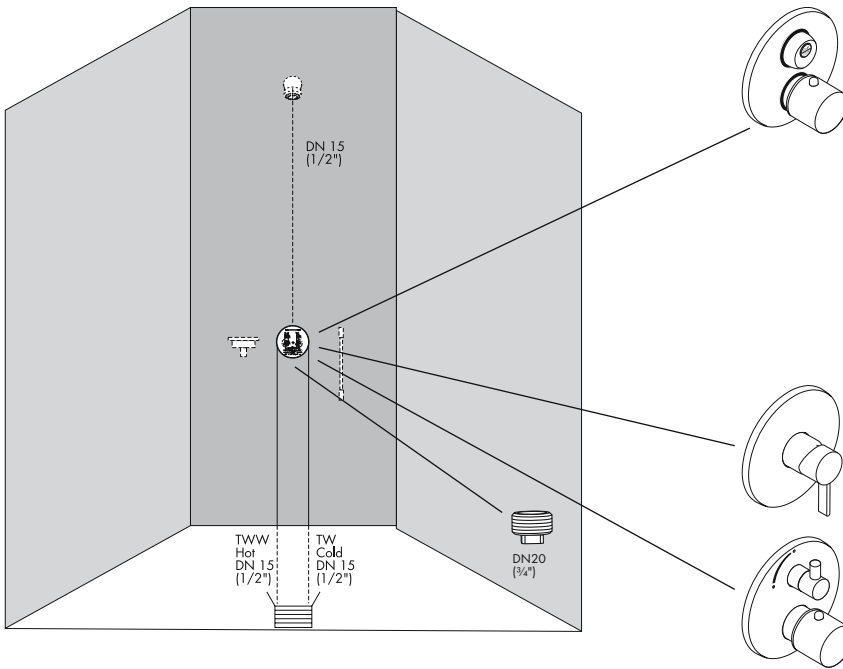
От • обеспечена корректная функция



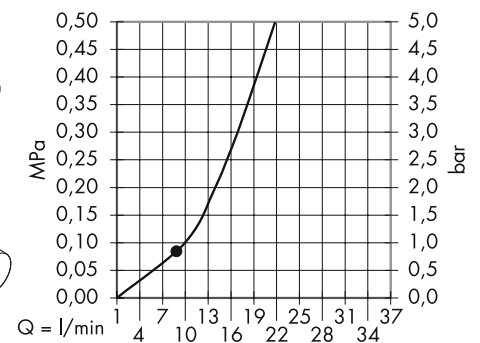
От • обеспечена корректная функция

# Варианты скрытого монтажа

## Термостат для душа с электронной кнопкой Start/Stop / термостат с запорным вентилем / смеситель для душа

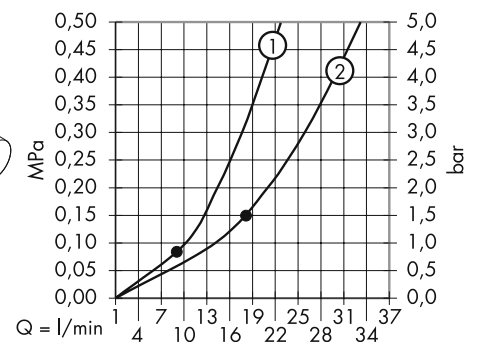
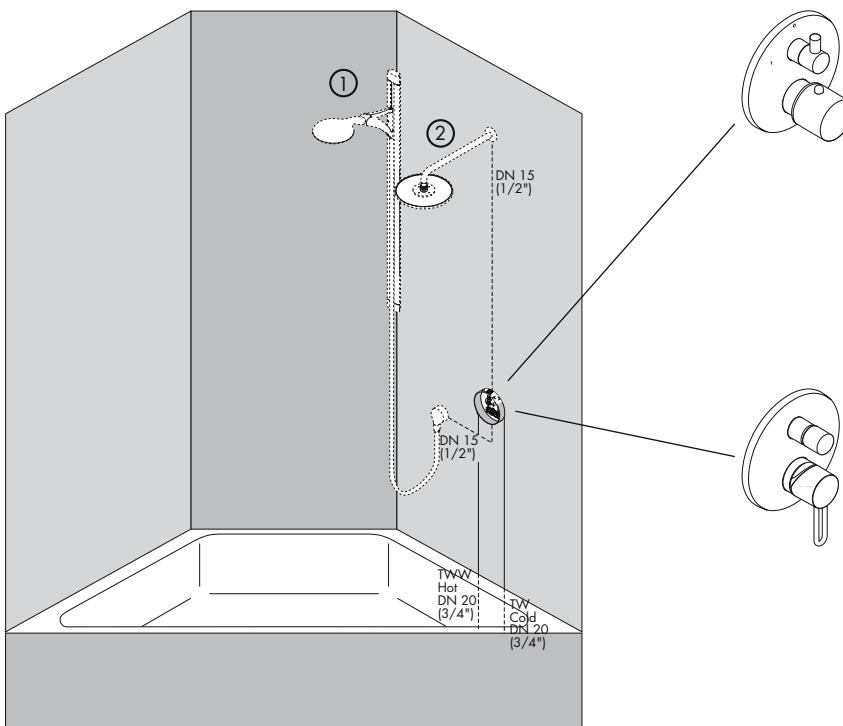


От • обеспечена корректная функция

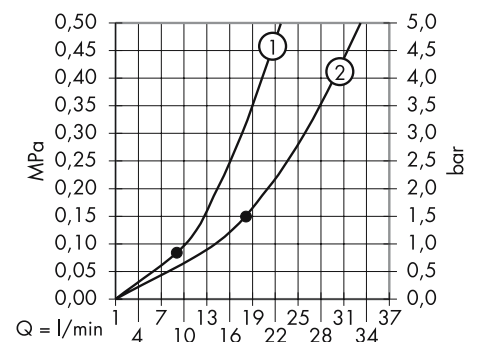


От • обеспечена корректная функция

## Термостат с запорным и переключающим вентилем / смеситель для ванны

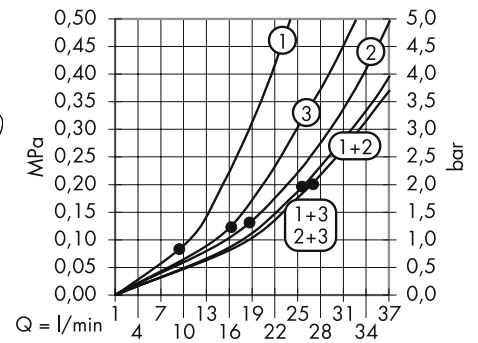
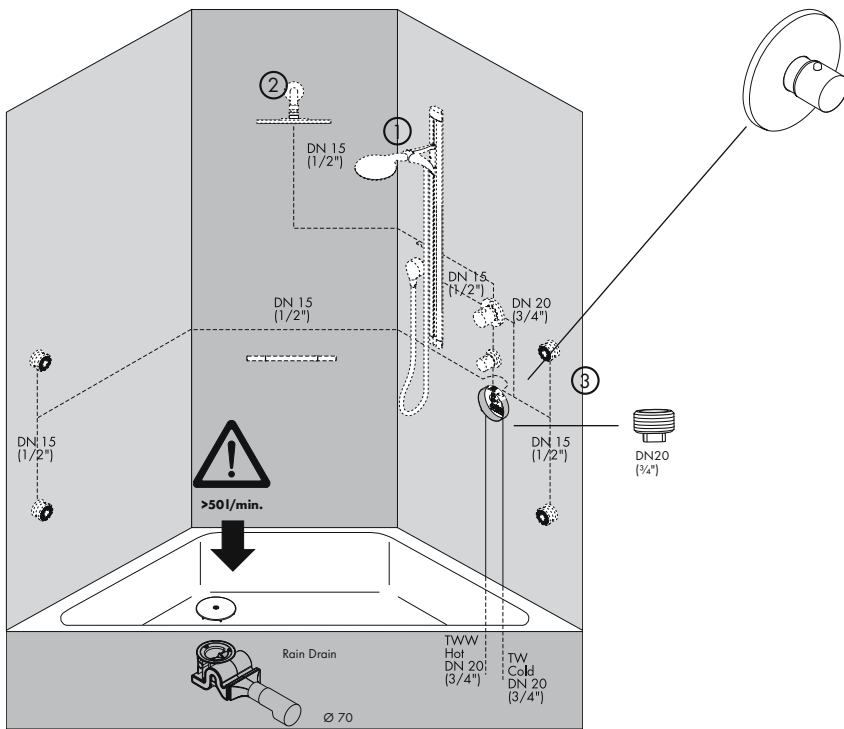


От • обеспечена корректная функция



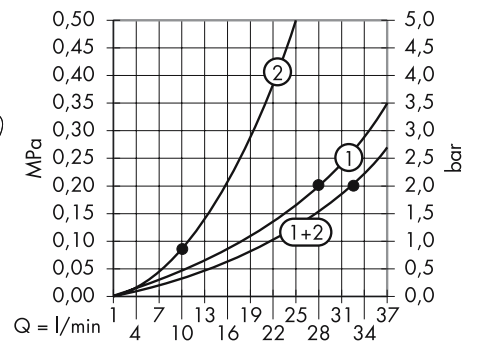
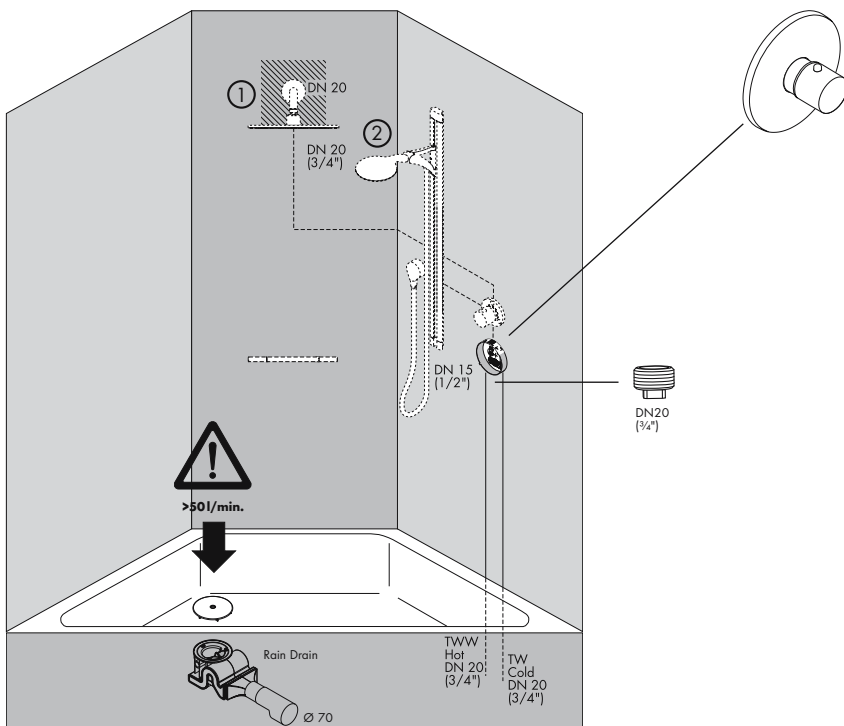
От • обеспечена корректная функция

## Термостат



От • обеспечена корректная функция

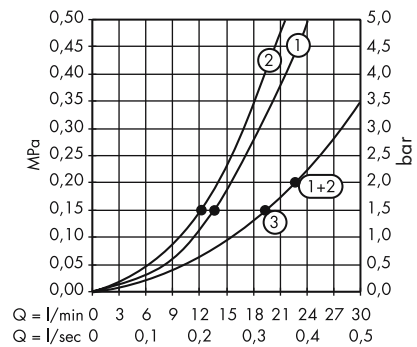
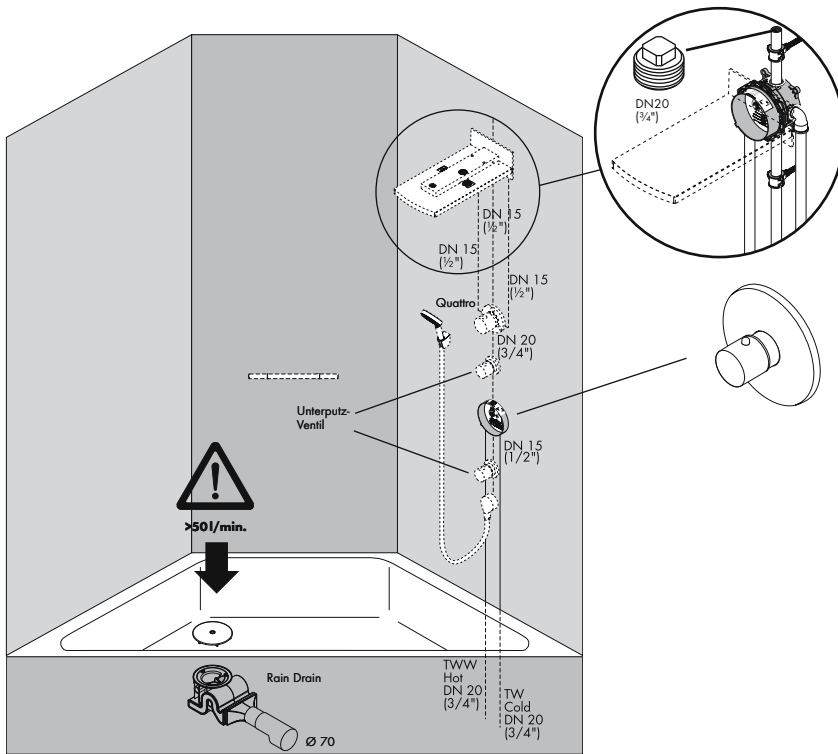
## Термостат Highflow



От • обеспечена корректная функция

# Варианты скрытого монтажа

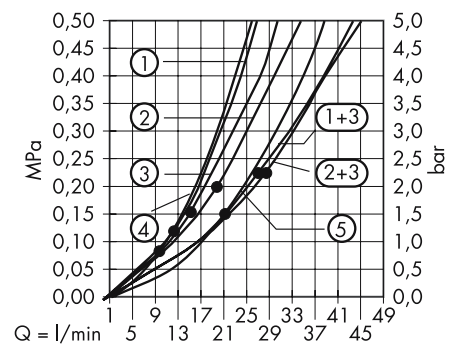
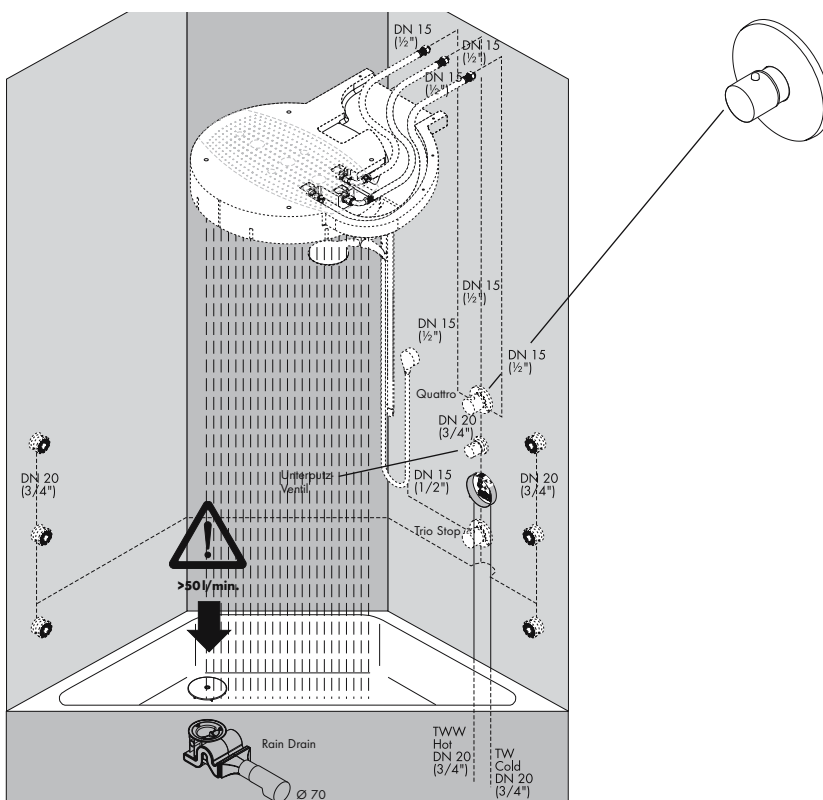
## Термостат Highflow в комбинации с Raindance® Rainfall®



От • обеспечена корректная функция

- ① Rain/Whirl
- ② Flow

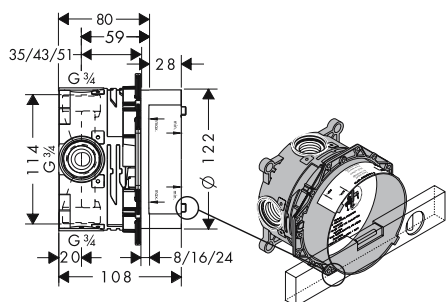
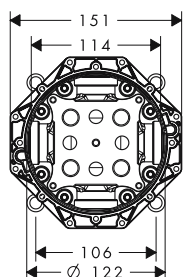
## Термостат Highflow в комбинации с Raindance® Rainmaker®



От • обеспечена корректная функция

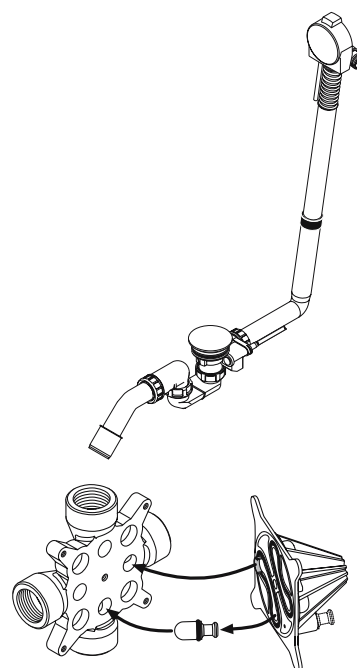
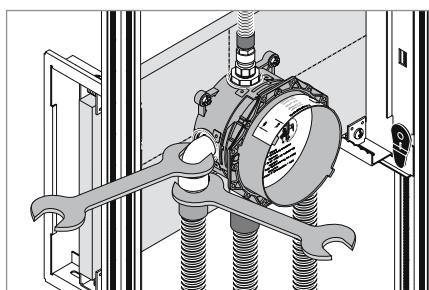
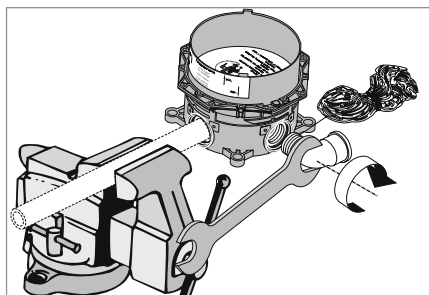
- ① Rain AIR
- ② Rain AIR XXL
- ③ Whirl AIR
- ① + ③ Rain AIR + Whirl AIR
- ② + ③ Rain AIR XXL + Whirl AIR
- ④ Ручной душ
- ⑤ Боковые форсунки

# Советы по монтажу, планировке и установке



## Совет по монтажу

Чтобы закрутить подключения, iBox universal нужно вставить в тиски при помощи патрубка.



iBox® universal в комбинации с изливом на ванну Exafill с набором для слива/перелива

Отключить воду к Exafill на время работ перед чистовой отделкой.

## Монтаж до чистовой отделки

Установите скрытую часть таким образом, чтобы горячая вода была слева, а холодная справа.

Глубина установки от 80 мм до 108 мм  
Набор для удлинения 25 мм  
# 13595000

Набор для удлинения 22 мм  
# 13596, -000, -810, -880  
# 13597, -000, -880  
# 97407000

Скрытую часть можно установить в соответствии с условиями конкретного помещения. iBox universal подходит для монтажа как над ванной, так и в душевой кабине.

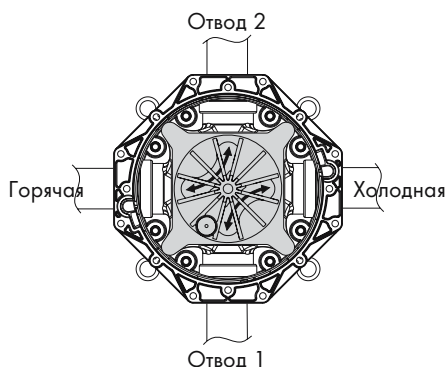
Для однорычажного смесителя нужен приоритетный отвод 1.

При установке душа неиспользуемый отвод закрывается заглушкой.

Симметричный круглый корпус iBox universal поистине универсален, его можно устанавливать как горизонтально, так и вертикально. За исключением монтажа со смесителем для ванны с защитной комбинацией, где возможна только вертикальная установка.

## Промыв

Всю установку следует промыть в соответствии с DIN 1988/EN 1717. Стрелочки на промывном блоке указывают, какой подвод с каким отводом связан, например, холодная вода на отвод 1 и горячая на отвод 2. Если требуется только один отвод, то после первой промывки повернуть промывочный блок на 90°.



## Монтаж до чистовой отделки

1. Установить iBox universal (только вертикально)
2. Проложить подводы с Exafill и закрыть их (металлическими заглушками)
3. Промыть систему подводы и убрать давление

## Установить ванну

1. Отключить воду
2. Смонтировать ванну с Exafill и подсоединить подводу
3. Совершить пробный налив воды в подводу к Exafill и проверить герметичность
4. Отключить воду на этаже
5. Снять промывной блок
6. Установить заглушку (A) на отводе к Exafill
7. Установить промывной блок
8. Включить воду

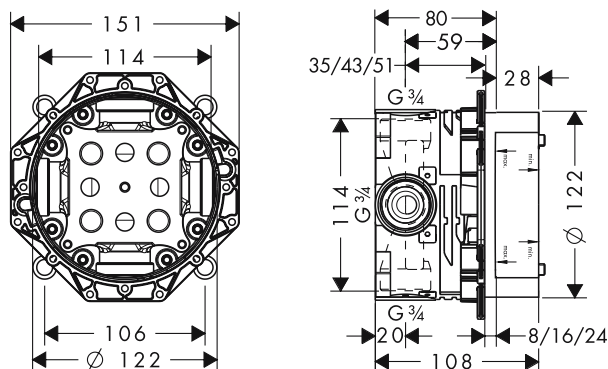


Эту простую и наглядную инструкцию, содержащую много полезных советов и в удобном формате, как раз под размер кармана куртки, вы можете бесплатно заказать на Hansgrohe # 84000928.

# Чертежи и технические данные

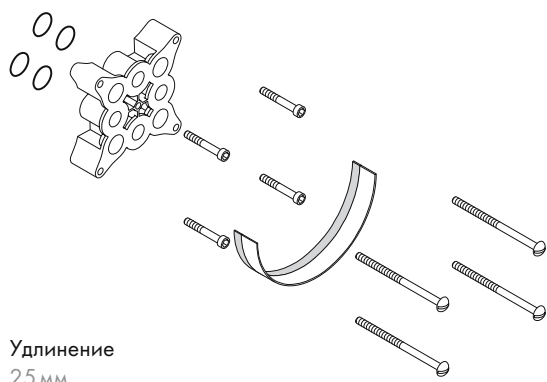
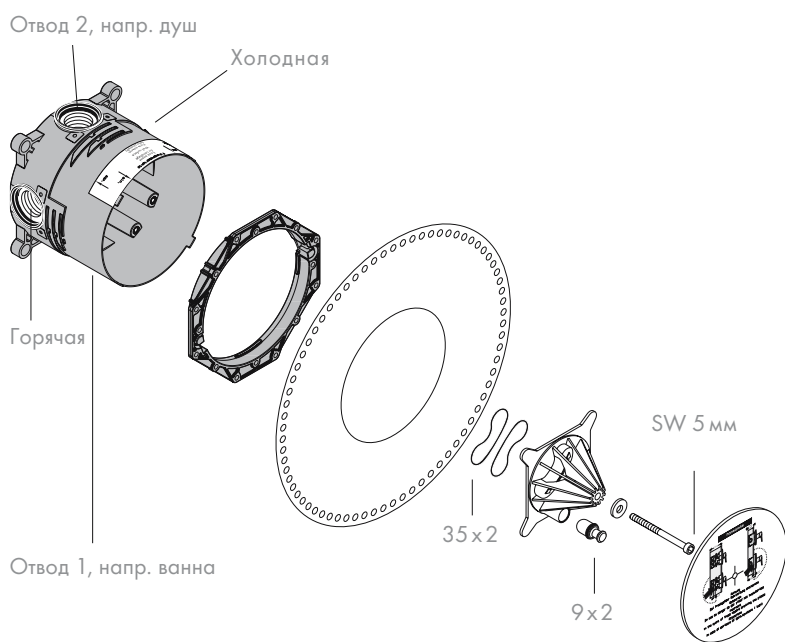
## iBox® universal технические данные

Рабочее давление:	макс. 1 МПа
Рекомендованное рабочее давление	0,1 - 0,5 МПа
Давление для проверки:	1,6 МПа
(1 МПа = 10 bar = 147 PSI)	
Температура горячей воды:	макс 80 °С
Рекомендованная температура горячей воды:	65 °С
Размеры подключений:	G 3/4"
Подводки: справа холодная,	
слева горячая 0,3 МПа	
Смеситель для ванны, отвод на ванну:	31 л/мин
Смеситель для ванны, отвод на душ:	24 л/мин
Смеситель для душа:	32 л/мин
Термостат:	43 л/мин
Термостат с запорным вентилем:	26 л/мин
Термостат с запорным и переключающим вентилем:	26 л/мин
Термостат Highflow:	58 л/мин

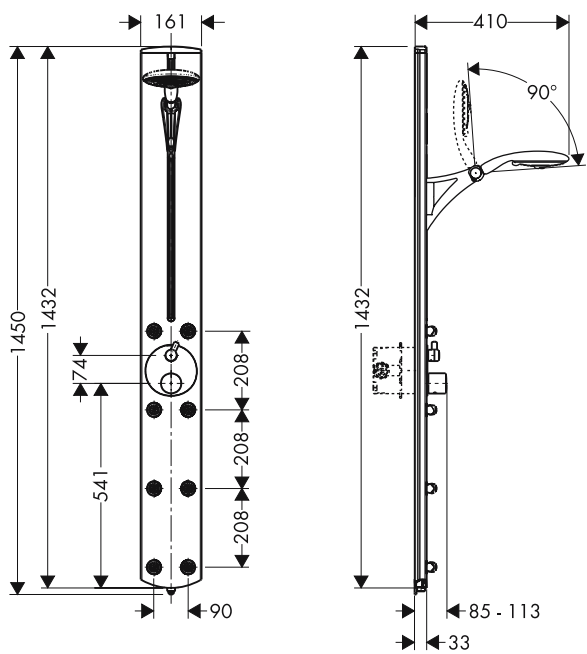


iBox® universal вид спереди и сбоку

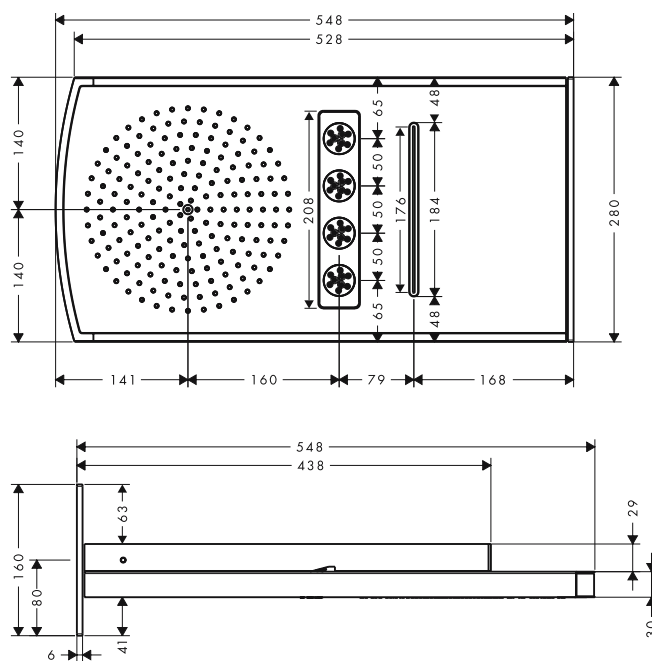
## iBox® universal



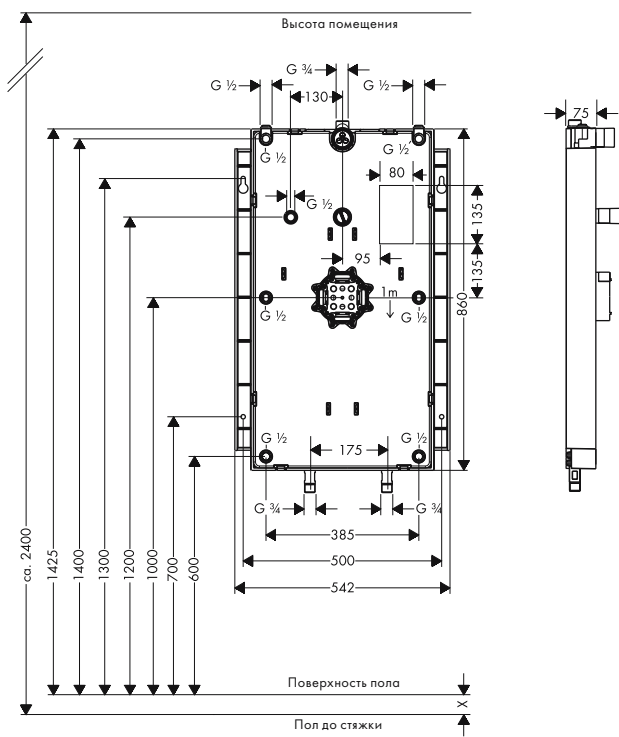




Raindance® Duschpaneel®  
вид спереди и сбоку



Raindance® Rainfall®  
вид спереди и сбоку



imodul®  
вид спереди и сбоку

# Обзор продукции

## Коллекции смесителей Hansgrohe®

### Metropol® S



Однорычажный смеситель для раковины  
# 14061, -000, -880

### Metropol® E



Однорычажный смеситель для раковины  
# 14070, -000, -090

### Metris® S



Однорычажный смеситель для раковины  
# 31060, -000

### Metris® E



Однорычажный смеситель для раковины  
# 31070, -000

### Talis® S



Однорычажный смеситель для раковины  
# 32020, -000

### Talis® S<sup>2</sup>



Однорычажный смеситель для раковины  
# 32040, -000

### Talis® E<sup>2</sup>



Однорычажный смеситель для раковины  
# 31612, -000

### Focus® S



Однорычажный смеситель для раковины  
# 31701, -000

### Focus® E



Однорычажный смеситель для раковины  
# 31700, -000

### Ecostat® S



Наружная часть термостата  
# 15711, -000, -880

### Ecostat® E



Наружная часть термостата  
# 15710, -000, -090, -880

### iBox® universal



iBox universal  
# 01800180  
Удлинение скрытой части  
# 13595000  
Удлинение наружной части (Ø 170 мм)  
# 13596000  
Удлинение наружной части (Ø 150 мм)  
# 13597, -000, -880  
Набор монтажных шин  
# 96615000

## Наружные части Hansgrohe®

### Однорычажный смеситель

	Metropol® S	Metropol® E	Metris® S	Metris® E	Talis® S
Однорычажный смеситель для ванны CM	14465	14475	31465	31475	32475
То же, с защитн. комбинацией	14466	14477	31466	31476	32477
Однорычажный смеситель для душа CM	14665	14675	31665	31675	32675
Возможные варианты поверхности	Хром, Матовый	Хром, Хром/ Под золото	Хром	Хром	Хром

	Talis® S <sup>2</sup>	Talis® E <sup>2</sup>	Focus® S	Focus® E
Однорычажный смеситель для ванны CM	32475	31645	31743	31744
То же, с защитн. комбинацией	32477	31646	-	-
Однорычажный смеситель для душа CM	32675	31666	31763	31761
Возможные варианты поверхности	Хром	Хром	Хром	Хром

Вся продукция с диаметром 150 мм.

### Термостаты

	Ecostat® S	Ecostat® E
Термостат CM	15711	15710
Термостат CM Highflow	15715	-
Термостат CM с запорным вентилем	15701	15700
Термостат CM с запорным и переключающим вентилем	15721	15720
Термостат для душа CM с электр. кнопкой Start/Stop	15740*	15740*
Возможные варианты поверхности	Хром, Матовый, *только сталь	Хром, Хром/ Под золото *только хром

К номеру артикула прибавляйте код поверхности: -000 хром, -090 хром/под золото, -800 сталь, -880 матовый

# Обзор продукции

Axor®

## Axor® Starck



Однорычажный смеситель для раковины  
# 10111, -000

## Axor® Starck Classic



Однорычажный смеситель для раковины  
# 10010, -000

## Axor® Starck X



Однорычажный смеситель для раковины  
# 10070, -000

## Axor® Citterio



Однорычажный смеситель для раковины  
# 39010, -000

## Axor® Massaud



Однорычажный смеситель для раковины  
# 18020, -000

## Axor® Uno<sup>2</sup>



Смеситель для раковины, с двумя рукоятками  
# 38040, -000

## Axor® Uno



Однорычажный смеситель для раковины  
# 38000, -000

## Axor® Steel



Однорычажный смеситель для раковины  
# 35002, -800

## Axor® Terrano



Смеситель для раковины, с двумя рукоятками  
# 37030, -000, -810

## Axor® Carlton



Однорычажный смеситель для раковины  
# 17010, -000, -090, -120, -810

## Axor® Montreux



Смеситель для раковины, с двумя рукоятками  
# 16502, -000, -820, -830, -810

## Наружные части Axor®

	Axor® Starck	Axor® Starck Classic	Axor® Starck X	Axor® Citterio	Axor® Massaud	
Смеситель для ванны, однорычажный CM	10416	10415	10445	39455	18455	
Смеситель для ванны, однорычажный CM, с защитн. комбинацией	10418	10417	10447	39457	18457	
Смеситель для душа, однорычажный CM	10616	10615	10645	39655	18655	
Термостат CM	10710	10710	10716	-	18740	
Термостат CM, с крест. рукоятками	-	-	-	39715	-	
Термостат CM, с рычаг. рукоятками	-	-	-	39710	-	
Термостат CM Highflow	10715	10715	10717	-	18741	
Термостат CM Highflow, с крест. рукоятками	-	-	-	39716	-	
Термостат CM Highflow, с рычаг. рукоятками	-	-	-	39711	-	
Термостат CM с запорным вентилем	10700	10700	10706	-	18745	
Термостат CM с запорным вентилем, с крест. рукоятками	-	-	-	39705	-	
Термостат CM с запорным вентилем, с рычаг. рукоятками	-	-	-	39700	-	
Термостат CM с запорным и перекл. вентилем	10720	10720	10726	-	18750	
Термостат CM с запорным и перекл. вентилем, с крест. рукоятками	-	-	-	39725	-	
Термостат CM с запорным и перекл. вентилем с рычаг. рукоятками	-	-	-	39720	-	
Возможно в след. поверхностях	Хром	Хром	Хром	Хром	Хром	

	Axor® Uno <sup>2</sup>	Axor® Uno	Axor® Steel	Axor® Terrano	Axor® Carlton	Axor® Montreux
Смеситель для ванны, однорычажный CM	38425	-	35425	37455	17415	-
Смеситель для ванны, однорычажный CM, с защитн. комбинацией	38427	-	35427	37417	17417	-
Смеситель для ванны, однорычажный CM, рукоятка Zero	-	38405	-	-	-	-
Смеситель для ванны, однорычажный CM, рукоятка Zero с защитн. комбинацией	-	38407	-	-	-	-
Смеситель для ванны, однорычажный CM, рукоятка петель	-	38415	-	-	-	-
Смеситель для ванны, однорычажный CM, рукоятка петель с защитн. комбинацией	-	38417	-	-	-	-
Смеситель для душа, однорычажный CM	38625	-	35625	37655	17615	-
Смеситель для душа, однорычажный CM, рукоятка Zero	-	38605	-	-	-	-
Смеситель для душа, однорычажный CM, рукоятка петель	-	38615	-	-	-	-
Термостат CM	38375	38375	35710	-	-	-
Термостат CM, с крест. рукоятками	-	-	-	37715	17715	16810
Термостат CM, с рычаг. рукоятками	-	-	-	37710	17710	-
Термостат CM, Highflow	38715	38715	35715	-	-	-
Термостат CM, Highflow, с крест. рукоятками	-	-	-	37716	17716	16815
Термостат CM, Highflow, с рычаг. рукоятками	-	-	-	37711	17712	-
Термостат CM с запорным вентилем	38700	38700	35700	-	-	-
Термостат CM с запорным вентилем, с крест. рукоятками	-	-	-	37705	17705	16800
Термостат CM с запорным вентилем, с рычаг. рукоятками	-	-	-	37700	17700	-
Термостат CM с запорным и перекл. вентилем	38720	38720	35720	-	-	-
Термостат CM с запорным и перекл. вентилем, с крест. рукоятками	-	-	-	37725	17725	16820
Термостат CM с запорным и перекл. вентилем, с рычаг. рукоятками	-	-	-	37720	17720	-
Возможно в след. поверхностях	Хром	Хром	Под сталь	Хром, Сатинокс	Хром, Хром/ Под золото, Сатинокс, Хром/ Фарфор	Хром, шлифованный никель, полирован- ный никель

К каждому номеру артикула добавляйте код поверхности: -000 Хром, -090 Хром/под золото, -120, Хром/фарфор, -800 под сталь, -810 Сатинокс, -820 шлифованный никель, -830 полированный никель

iBox universal явил собой настоящую революцию в области скрытого монтажа. Сегодня компания Hansgrohe в тесном сотрудничестве со специалистами – практиками оптимизировала iBox universal.

Что означают для вас эти улучшения? Какие из удачных элементов остались нетронутыми? Как именно iBox universal упрощает монтаж современных душевых систем от Hansgrohe?

Эта подборка технической информации отвечает на многие вопросы, возникающие у покупателей iBox, а также у всех, интересующихся скрытым монтажом. Здесь показано то, как на основе iBox universal можно создавать огромное количество вариантов душевых систем от Hansgrohe.

Полезная ссылка: [www.hansgrohe.ru](http://www.hansgrohe.ru), где можно загрузить дополнительные технические данные о продукции Hansgrohe.

**hansgrohe**

Hansgrohe Россия · 119048 Москва · Усачева 33/1 · телефон +7 495 9333170  
факс +7 495 9333171 · [info@hansgrohe.ru](mailto:info@hansgrohe.ru) · [www.hansgrohe.ru](http://www.hansgrohe.ru)

