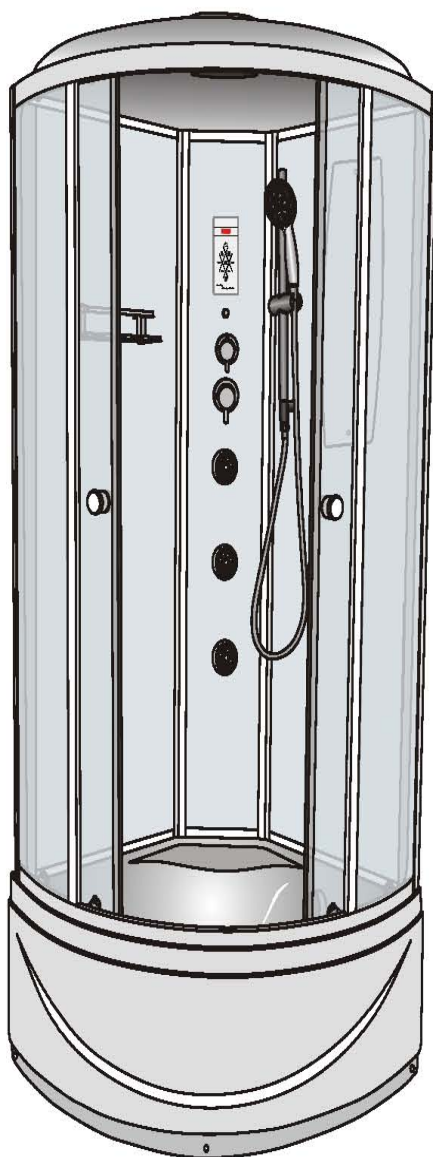


APPOLLO

S A N I T A R Y W A R E

Инструкция по установке и эксплуатации душевых кабин AW – 5026/ AW – 5027



Благодарим Вас за приобретение душевой кабины Appollo. Перед использованием душевой кабины Appollo, внимательно прочитайте данную инструкцию по установке и эксплуатации и сохраните ее.

Чтобы идти в ногу со временем, Appollo. Прикладывает усилия и постоянно занимается разработками для улучшения качества своей продукции. Почти каждый день появляющиеся повинки вытесняют из рынка устаревшие модели товаров, поэтому информация в инструкции может отличаться от характеристик купленной Вами модели.

номинальное напряжение	AC220V~AC240V	частота	50Hz
номинальный ток	90mA	номинальная мощность	15W

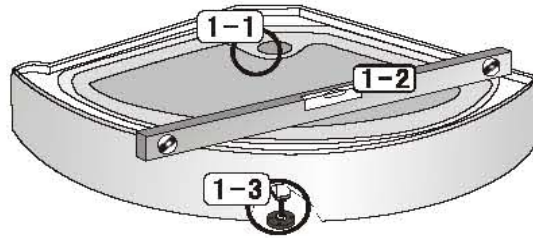
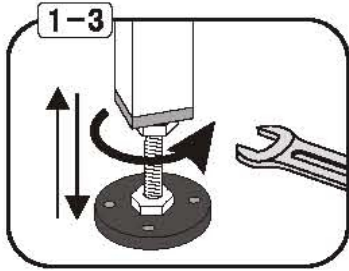
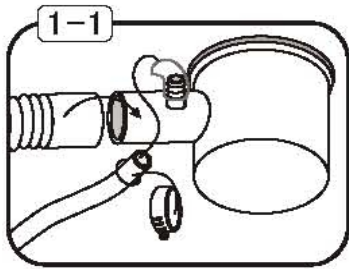


Важно:

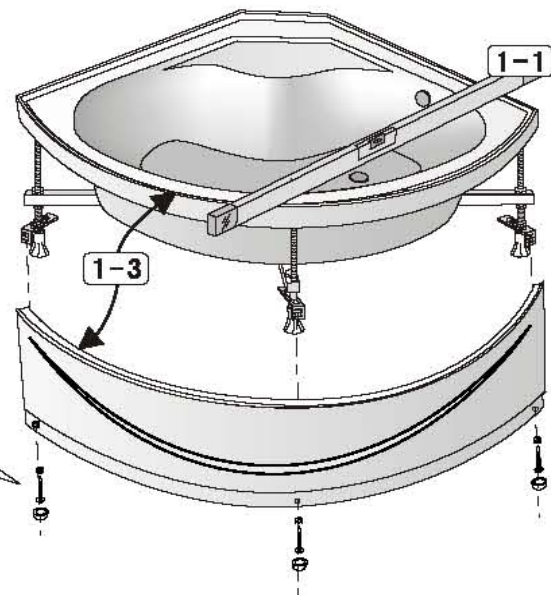
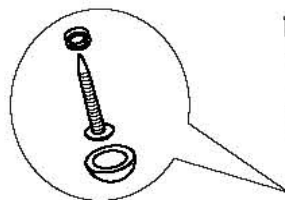
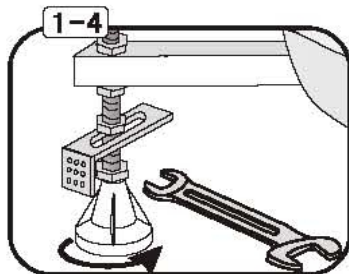
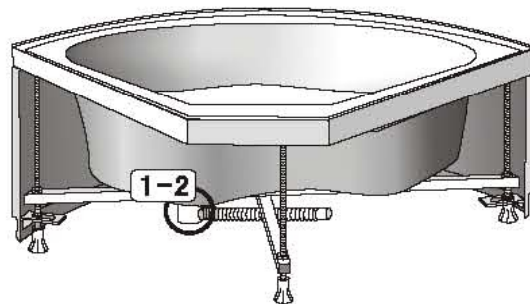
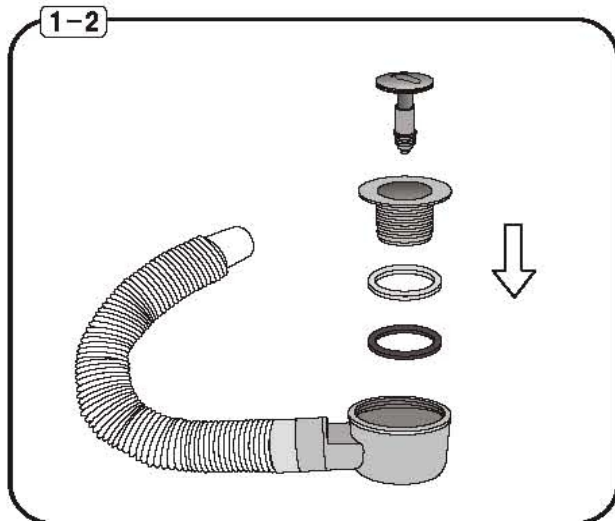
1. Давление воды должно равняться 0.1 – 0.4МПа. Температура подаваемой в кабину горячей воды должна быть ниже 65°C. Источник воды должен иметь отдельный вентиль перекрытия потока.
2. При распаковке следует держать стеклянные панели вертикально, запрещается наклонять их к стене во избежание сколов и повреждения углов.
3. Установку кабины должны осуществлять квалифицированные специалисты, следуя указаниям данной инструкции. Подключение к источнику электропитания должно осуществляться квалифицированным электриком.
4. Будьте осторожны при входе в кабину, не кладите пальцы в зазоры двери. Не споткнитесь: поддон кабины выше пола.
5. Будьте внимательны! На поверхности кабины могли остаться вода и мыльная пена, не поскользнитесь.
6. Не позволяйте пользоваться детям, пожилым людям и людям с ограниченными возможностями пользоваться кабиной без присмотра.
7. Используйте соответствующие средства для протирки кабины.
8. Не оставляйте зажженных сигарет возле кабины и не бросайте в нее пепел, иначе можно повредить конструкцию и вызвать пожар.
9. По окончании эксплуатации, всегда отключайте ванну от источников подачи электричества и воды.

I. Установка поддона и корпуса ванны.

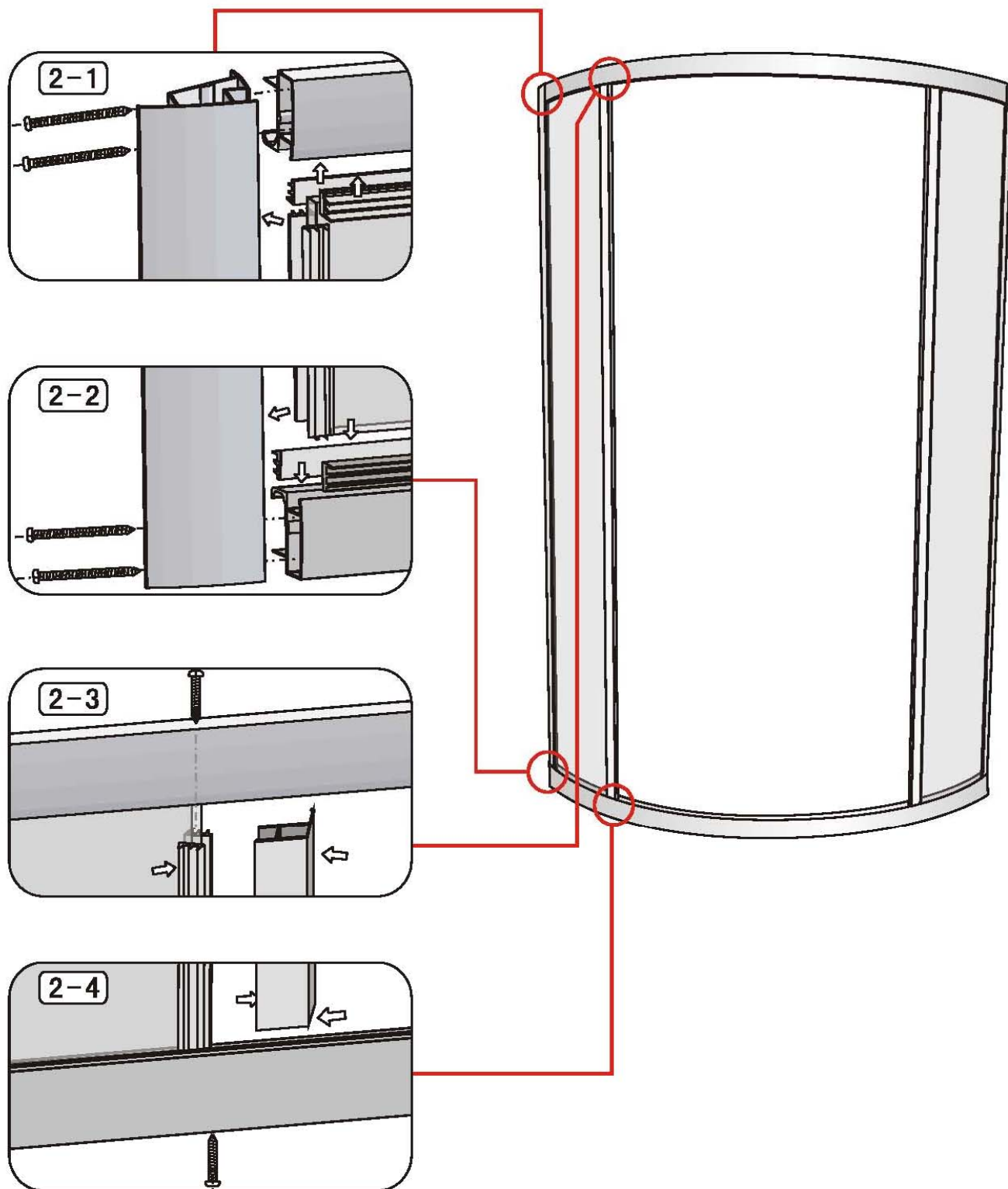
AW-5027



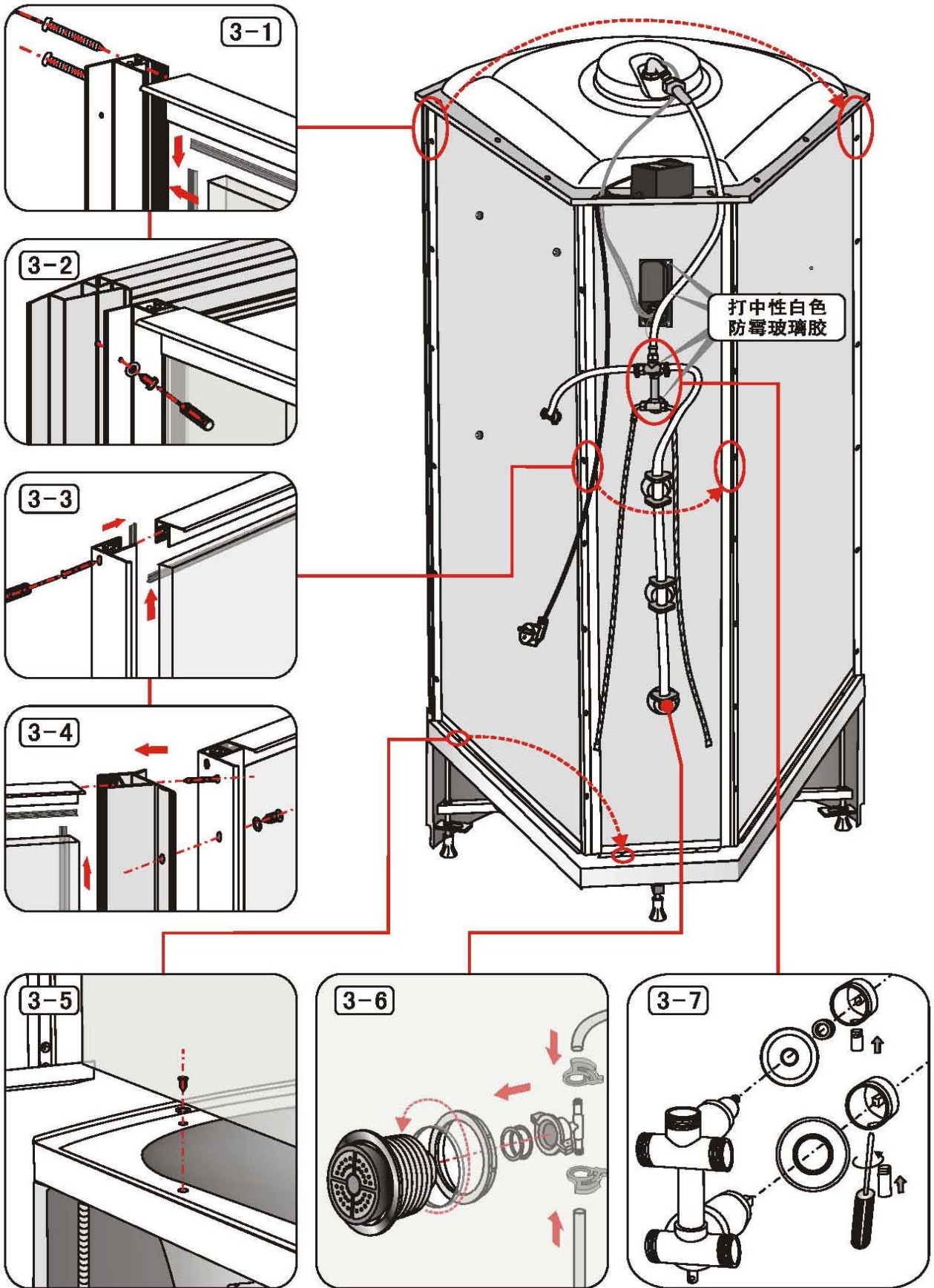
AW-5026



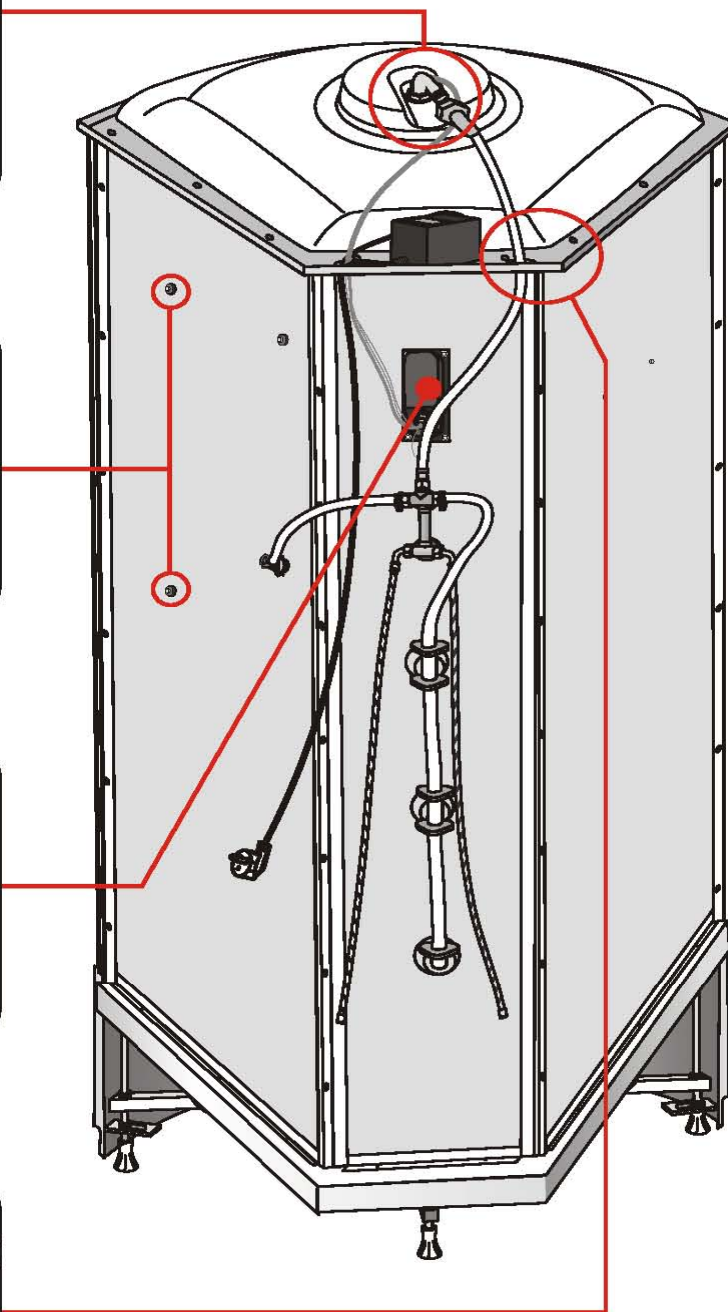
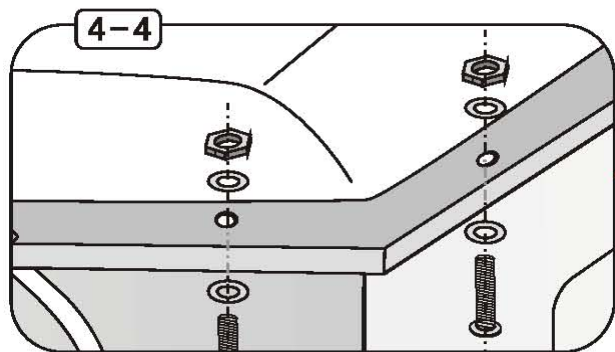
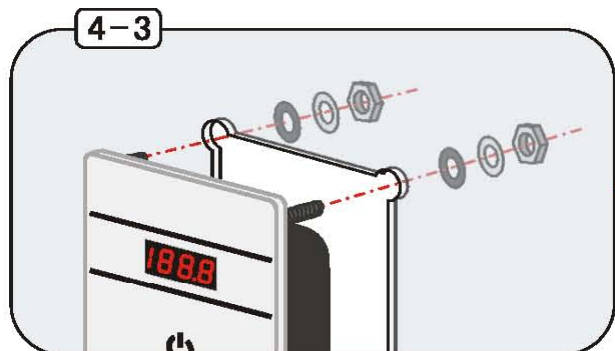
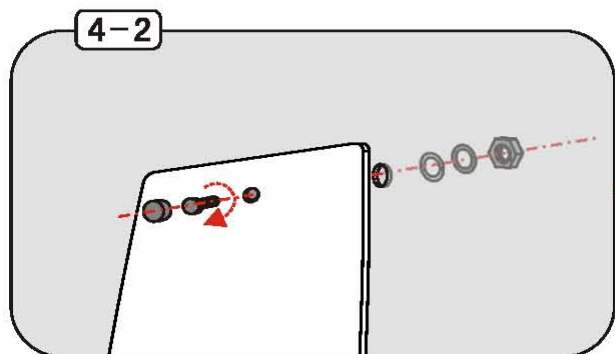
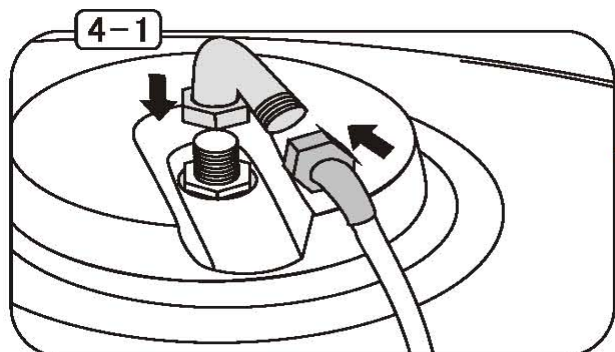
II. Установка верхнего/ нижнего рельсов и фиксированной двери



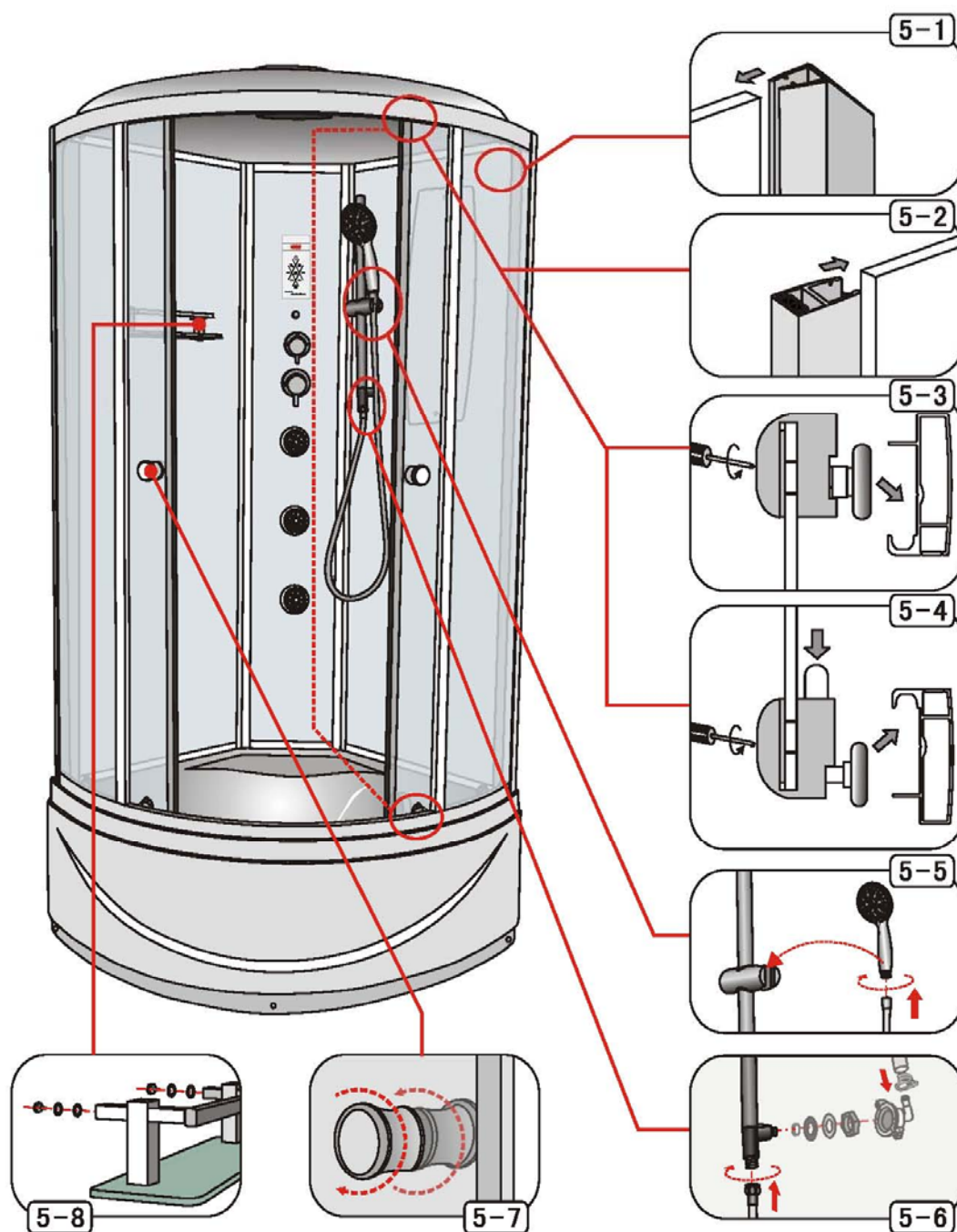
III. Установка двух боковых стеклянных стен и задней стеклянной панели



IV. Установка крышки, зеркала и панели управления



V. Установка поручней, дверных ручек и подвижной стеклянной двери



Проверка

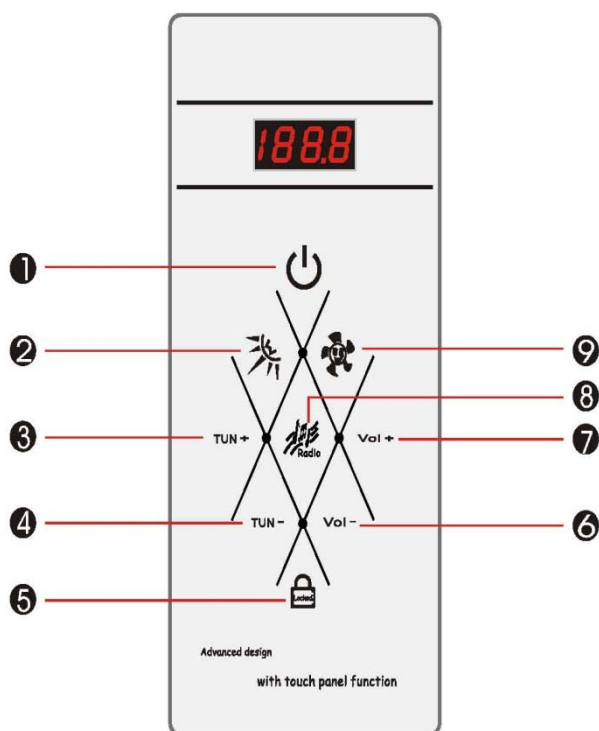
Тщательно проверьте, все ли установлено правильно (например, свободно ли открывается дверь).

Нанесение герметика

После проверки нанесите герметик в зазоры между стеновыми панелями и крышей/поддоном и т.д., чтобы предотвратить протечки.


VI. Использование панели управления AW IX

Кнопки панели управления



- 1) Вкл/Выкл
- 2) Подсветка
- 3) Настройка частоты в сторону увеличения
- 4) Настройка частоты в сторону уменьшения
- 5) Блокирование клавиатуры
- 6) Настройка громкости в сторону уменьшения
- 7) Настройка громкости в сторону увеличения
- 8) Радио
- 9) Вентиляция

(II) Комментарий

1. Панель управления сенсорная, поэтому не рекомендуется устанавливать панель управления на против душа и форсунок. Это может привести к не корректному функционированию кнопок и к блокировке панели управления.
2. Область, занятая функциональной клавишей, - оптимальная область для касания.
3. Панель управления защищена от всплесков воды. Нажав на неверную клавишу, или две, три клавиши были нажаты одновременно, система не сработает. Система заработает после примерно 1 секунды.
4. Если в течение 25 секунд никаких операций не было выполнено, панель управления заблокируется автоматически, система не будет реагировать ни на одну нажатую клавишу, и покажет **LOC**. Для разблокировки системы, нужно нажать на клавишу , до того момента, как высветиться **ULC**, все клавиши будут снова функционировать.
5. Каждое нажатие на клавишу, будет сопровождаться определенным звуком.

(III) Доступные функции

1. Подсветка
2. Установка радиостанции
3. Вентиляция


(IV) Управление функциями

С энергопитанием, система находится в режиме ожидания.


1. Режим ожидания

С энергопитанием, система находится в режиме ожидания.


2. Включение и выключение системы

При нажатии на клавишу  на протяжении 5 секунд, в режиме ожидания, система заработает и включится свет. Выполнив те же действия, можно отключить систему.

3. Свет

Нажав на клавишу  в панели управления, загорится красная точка на экране и включится свет.

4. Радиовещание.

Нажав на клавишу  в панели управления, система начнет поиск радиостанций. Во время поиска радиостанции, если нажать на клавишу **TUN+** в панели управления, можно установить высокую частоту **0.1MHz**. Если нажать на ту же клавишу и держать около 5 минут, начнется авто поиск. Нажав на кнопку **TUN-** можно настроить низкую частоту **0.1MHz**. Если радиостанция нашлась, авто поиск завершится. Радиус поиска составляет **87.5-108MHz**.


Нажмите на клавиши **TUN+** или **TUN-**, во время автопоиска, т.о. автоматический поиск завершится. Нажав на клавиши **Vol-** и **Vol+** можно завершить поиск радиостанций и настроить громкость. Включив систему в первый раз, радио настроится автоматически, и

начнется воспроизведение той радиостанции, которая была включена в последний момент использования.

5. Настройка звука.

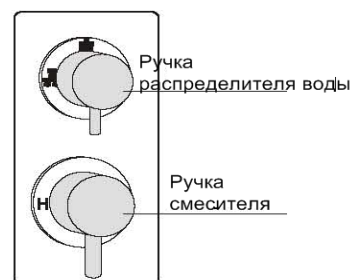
При режиме приема тел. звонка или при режиме радио, нажав на кнопки **Vol-** и **Vol+** можно увеличить или убавить звук. Экран покажет текущий уровень звука. Регулируемая область звука от 0 до 15 дб. Звук по умолчанию составляет 10дб.

6. Использование вентилятора.

Нажав клавишу  в панели управления, можно включить или выключить вентилятор.

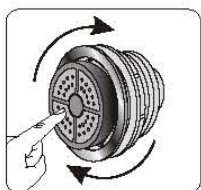
Использование ручки распределителя воды

Поверните ручку распределителя воды на желаемую функцию, потяните за ручку смесителя. Теперь вы можете наслаждаться выбранной вами функцией.



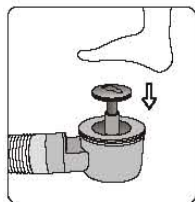
Использование смесителя

Потяните и поверните ручку смесителя, теперь вы можете отрегулировать напор и температуру воды.



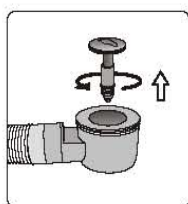
Форсунки

Регулируя направление форсунок, вы можете направить поток воды в желаемое место.



Дренаж

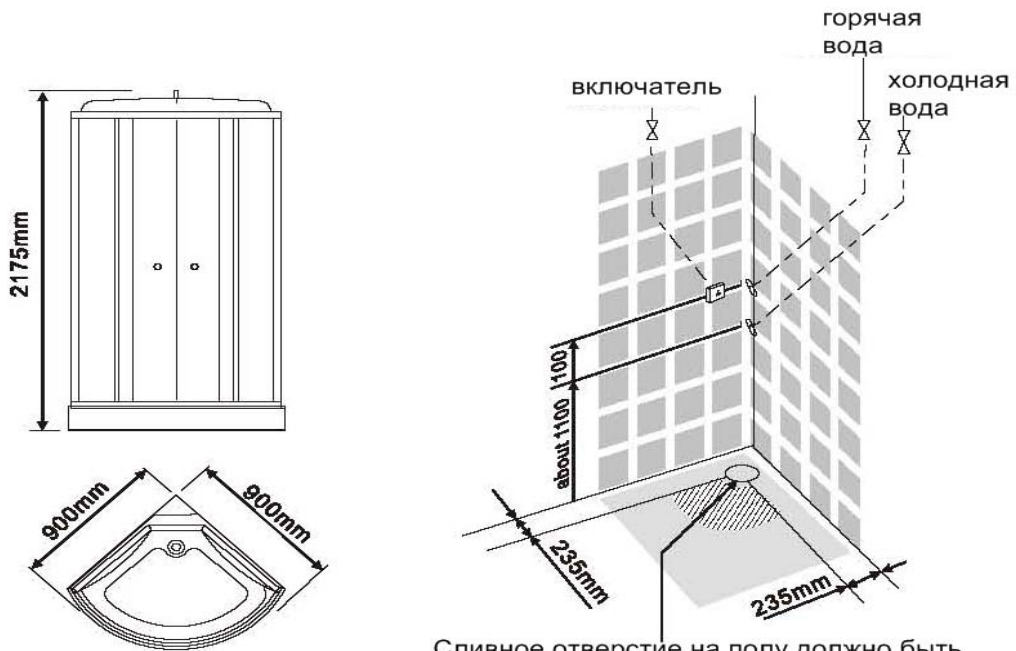
Плавным нажатием на крышку дренажа, можно открыть или закрыть сливное отверстие.



Крышка дренажа

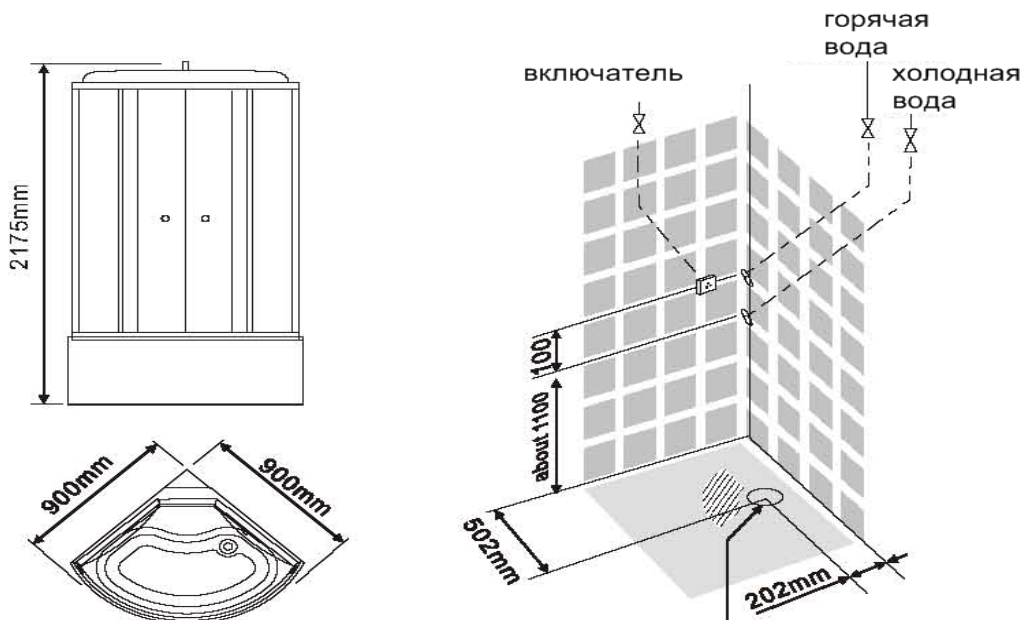
Если сливное отверстие забилось посторонними предметам, потяните и вытащите крышку дренажа для очистки.

Водоснабжение и электропитание AW-5027



Сливное отверстие на полу должно быть Радиусом 200~300 мм, расположено в центре, как показано на рисунке

Водоснабжение и электропитание AW-5026

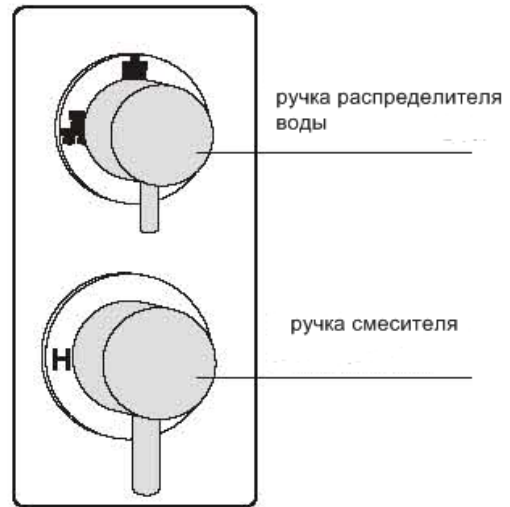


Сливное отверстие на полу должно быть Радиусом 200~300 мм, расположено в центре, как показано на рисунке

Использование ручки распределителя воды

Поверните ручку распределителя воды на желаемую функцию, потяните за ручку смесителя.

Теперь вы можете наслаждаться выбранной вами функцией.

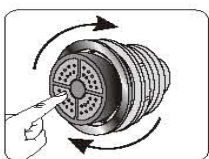


Использование смесителя

Потяните и поверните ручку смесителя, теперь вы можете отрегулировать напор и температуру воды.

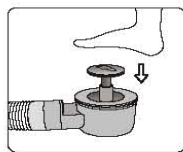
Форсунки

Регулируя направление форсунок, вы можете направить поток воды в желаемое место.



Дренаж

Мягко наступив на крышку дренажа, вы можете открыть или закрыть сливное отверстие.



Крышка дренажа

Если сливное отверстие забилось посторонними предметами и вытащите крышку дренажа.

