

# Starck 1

---

**Montageanleitung** WC-Sitz SoftClose

**Mounting instructions** Toilet seat and cover SoftClose

**Notice de montage** Abattants pour WC SoftClose

**Montageaanwijzing** Zitting SoftClose

**Istruzioni di montaggio** Sedile Vaso SoftClose

**Instrucciones de montaje** Asiento y tapa de inodoro SoftClose

**Instruções de montagem** Tampo de sanita SoftClose

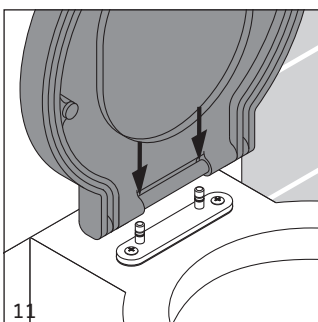
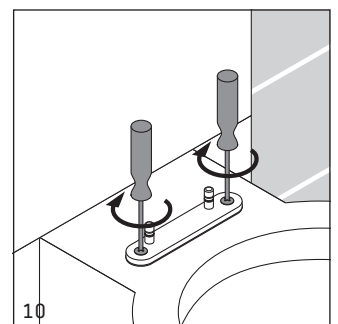
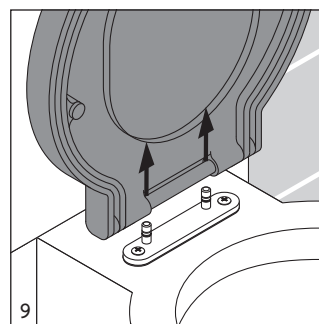
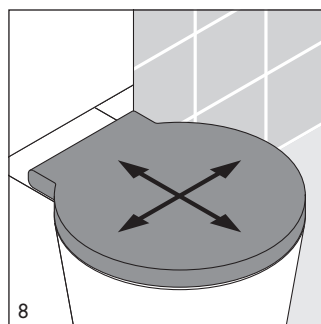
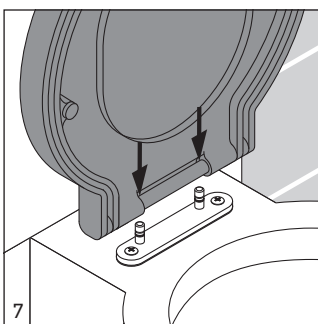
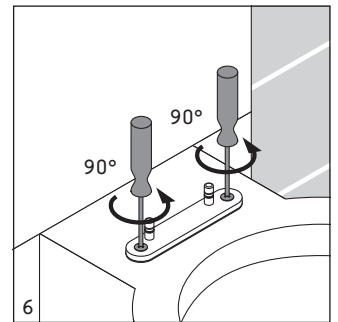
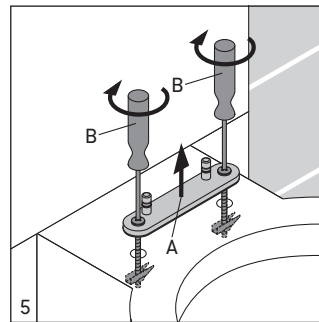
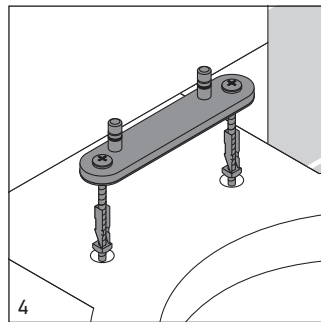
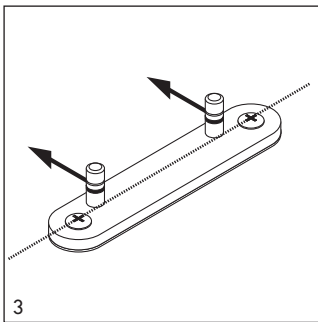
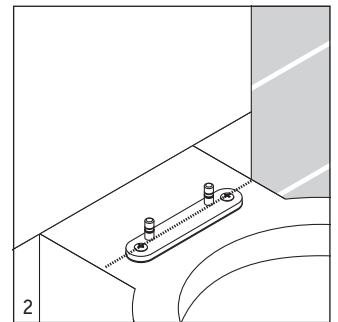
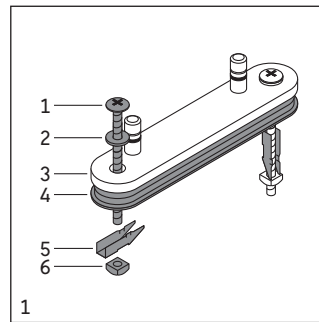
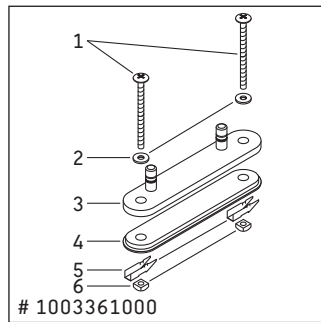
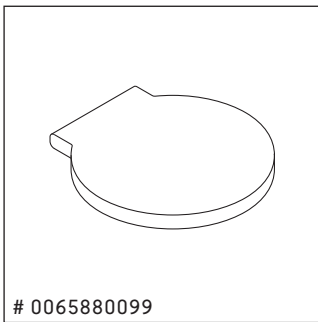
**Montaj kılavuzu** Klozet kapağı SoftClose

**安装说明** 慢落式座圈盖

# 0065880099

---

Technische Verbesserungen und optische Veränderungen an den abgebildeten Produkten behalten wir uns vor.  
We reserve the right to make technical improvements and enhance the appearance of the products shown.  
Nous nous réservons le droit d'apporter des améliorations techniques et de modifier l'apparence visuelle des produits présentés.  
Technische verbeteringen en optische wijzigingen ten opzichte van de afgebeelde producten voorbehouden.  
Con riserva di apportare modifiche tecniche.  
Nos reservamos el derecho de realizar modificaciones técnicas y de aspecto de los productos representados.  
Reservamo-nos o direito de efectuar melhorias técnicas e alterações visuais que beneficiem os produtos apresentados.  
Belirtilen ürünlerde teknik iyileştirme ve görsel değişiklik yapma haklarımız saklıdır.  
由于技术改进, 我们保留改变产品规格说明的权利。



**Duravit AG**  
Werderstr. 36  
78132 Hornberg  
Germany  
Phone +49 78 33 70 0  
Fax +49 78 33 70 289  
info@duravit.de  
www.duravit.de

---



107889/MA147

Best.-Nr. 53796/07.12.6 We reserve the right to make technical improvements and enhance the appearance of the products shown.