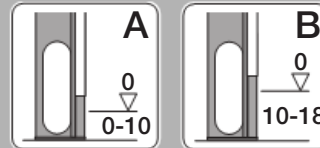
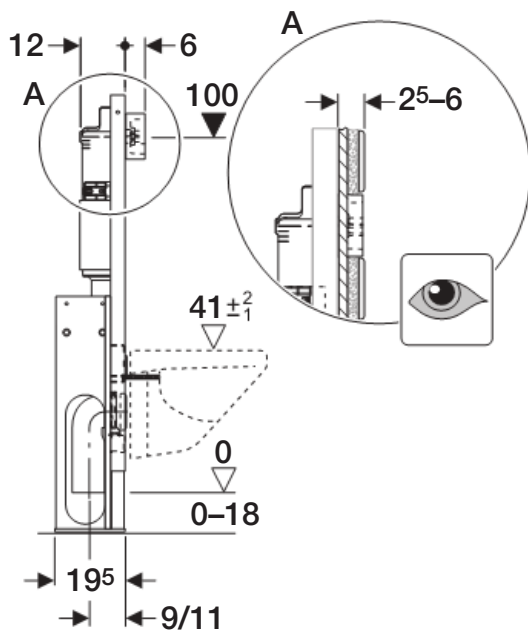
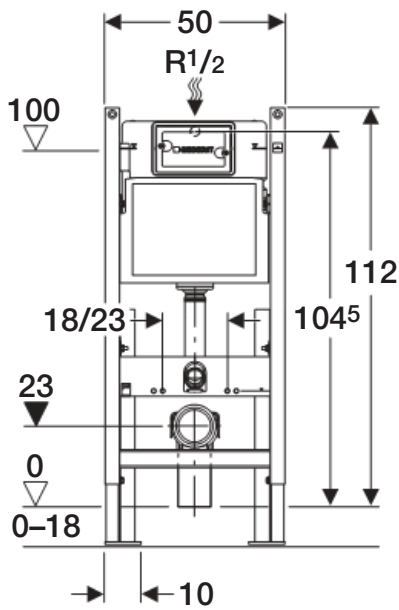
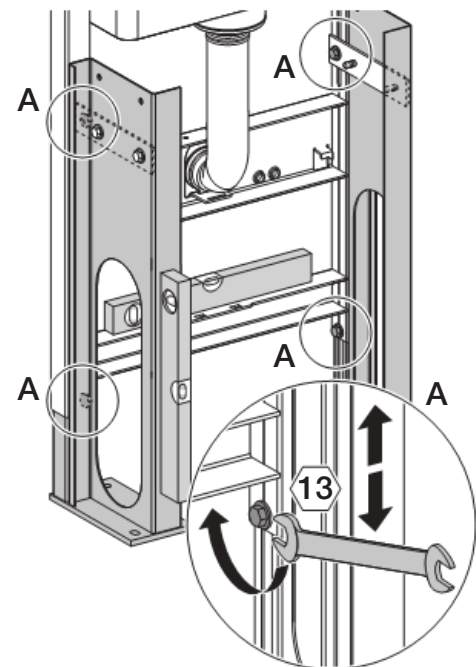


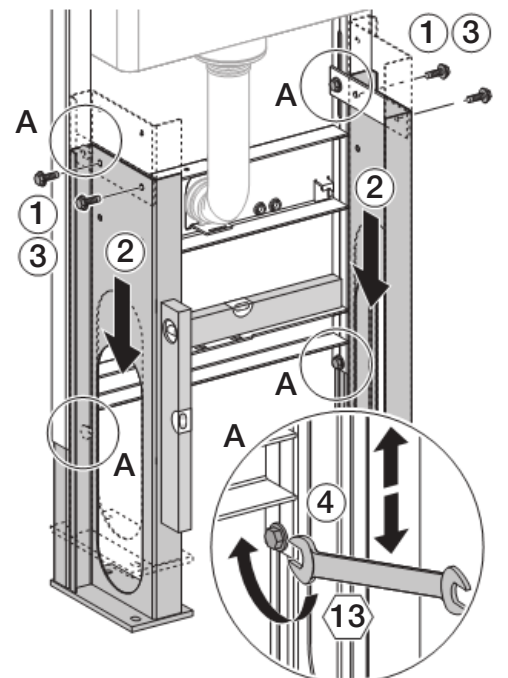
Les bâti-supports installés conformément aux schémas de montage ci-après ne sont pas certifiés NF.

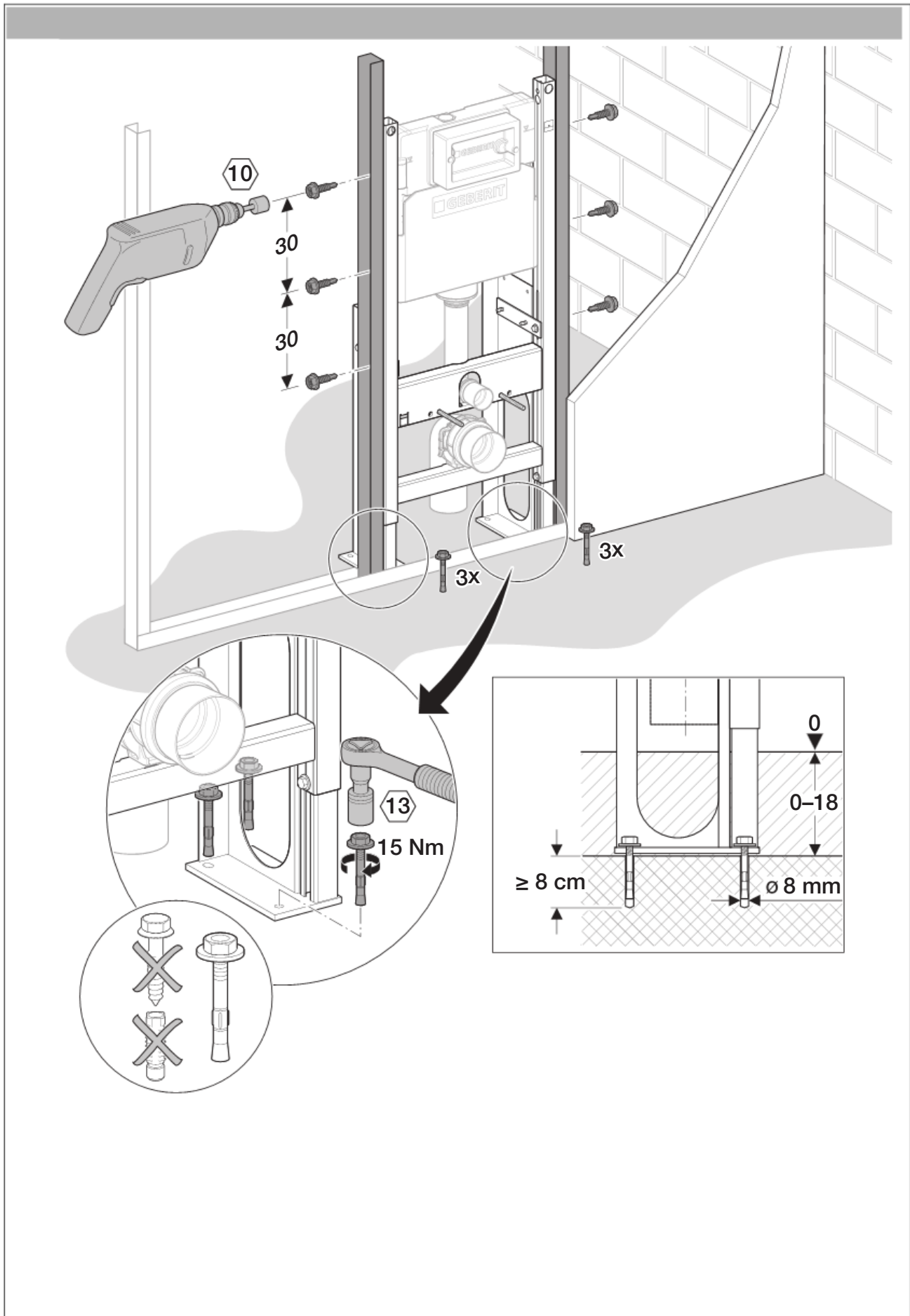


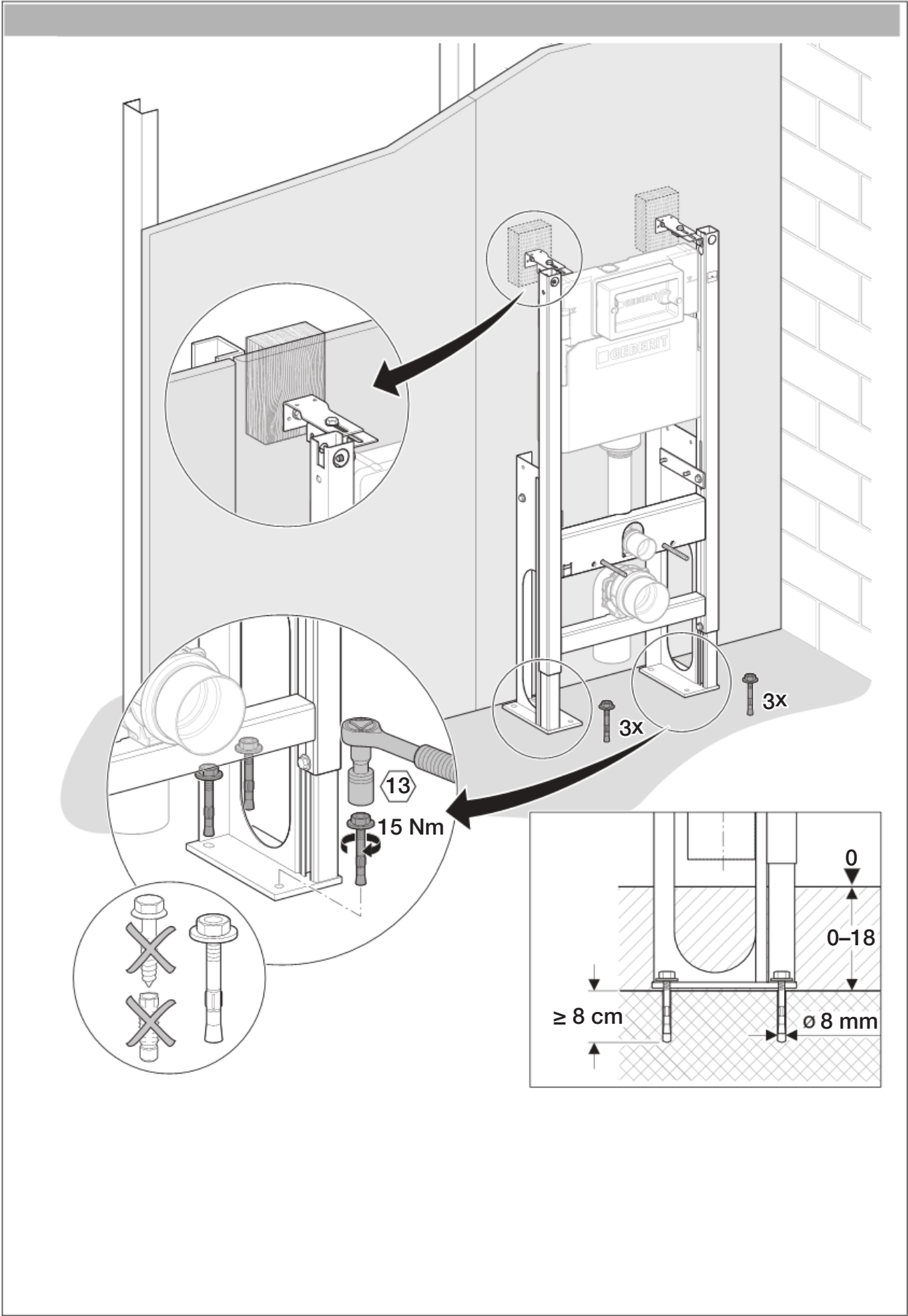
A

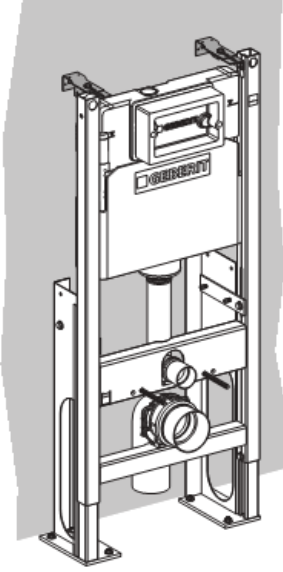


B

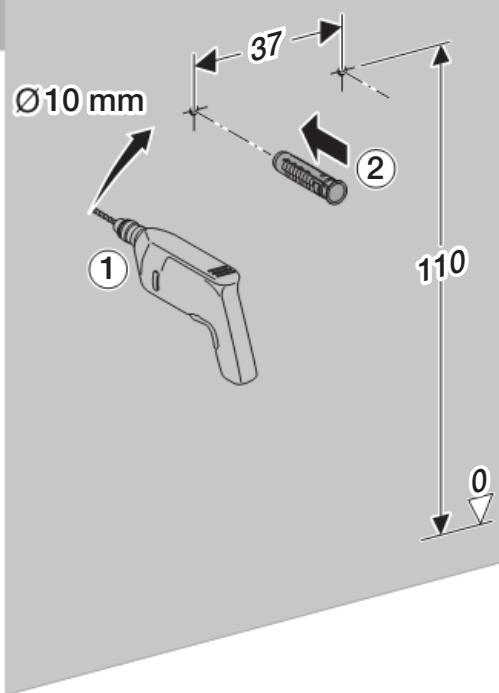


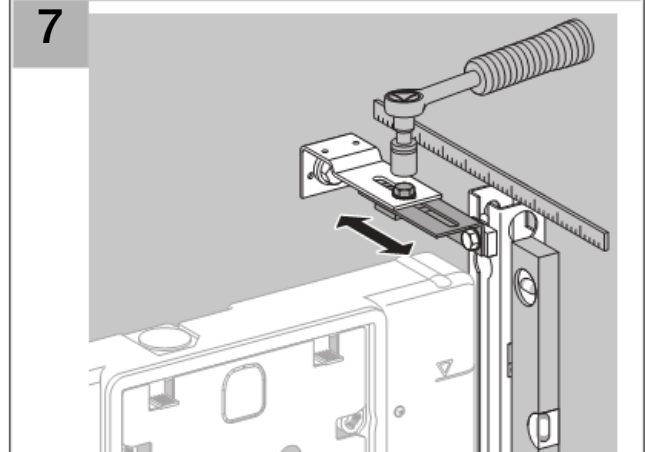
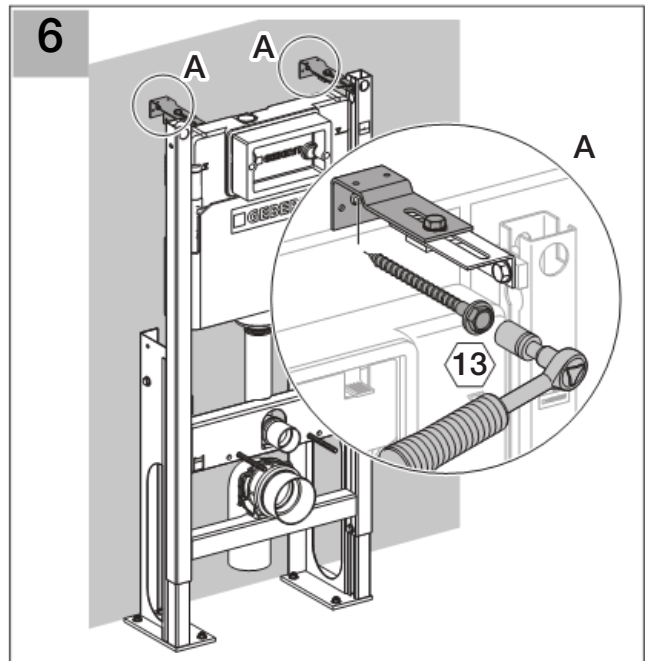
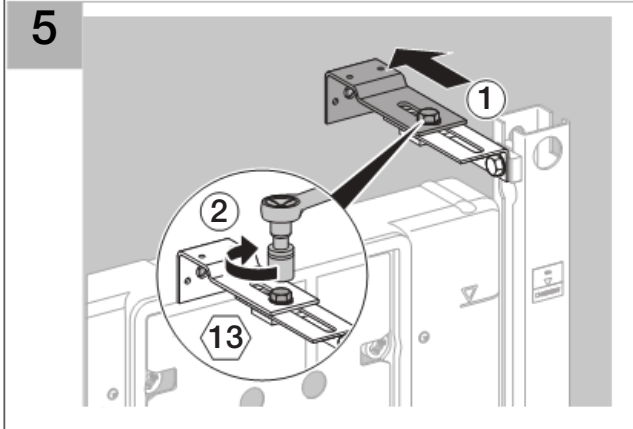
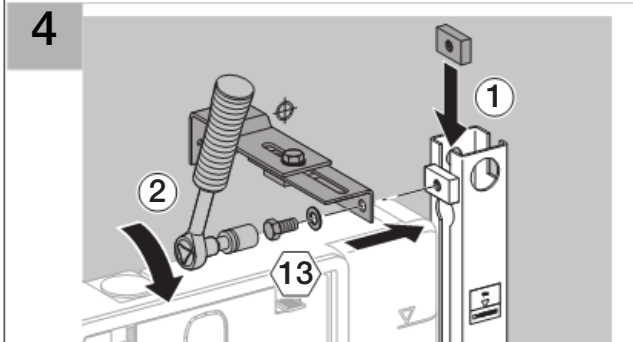
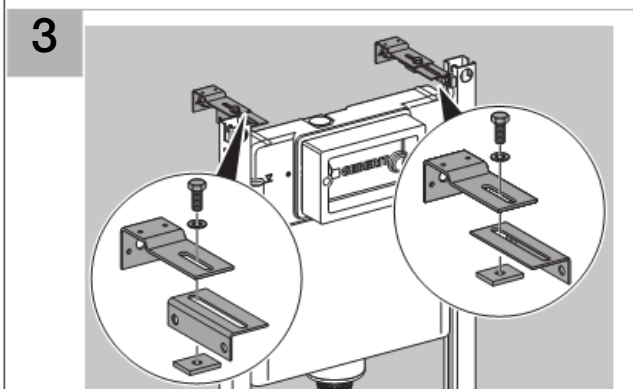
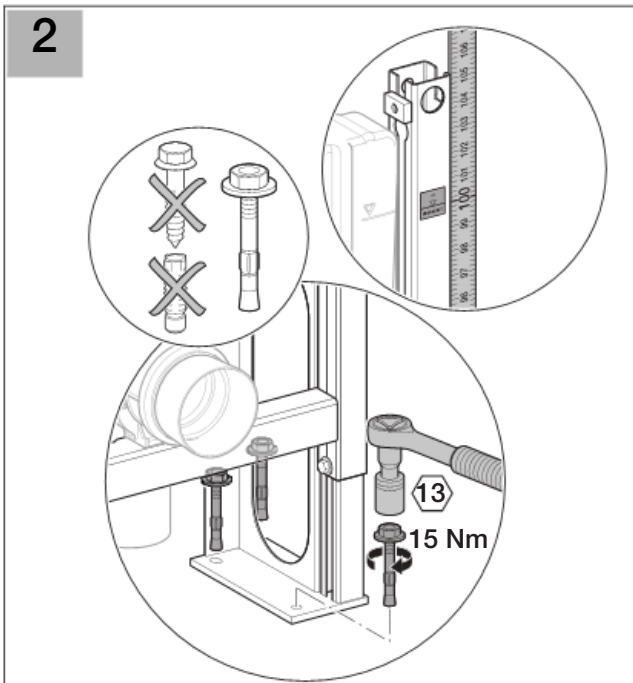


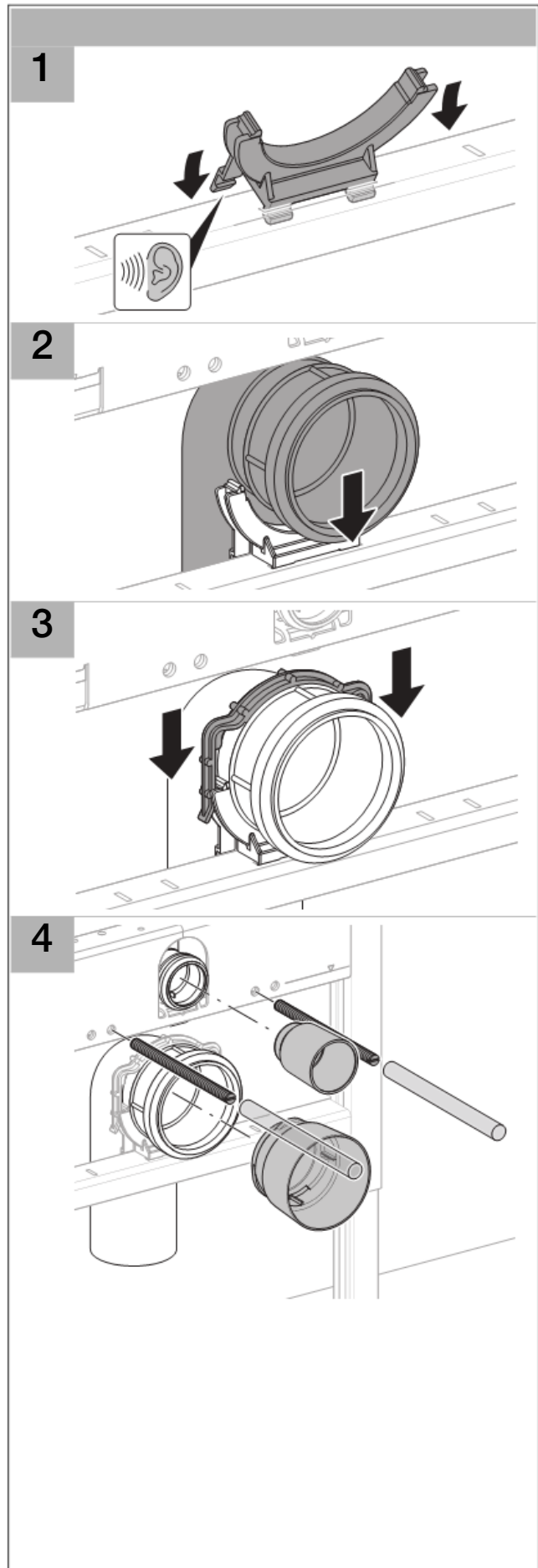
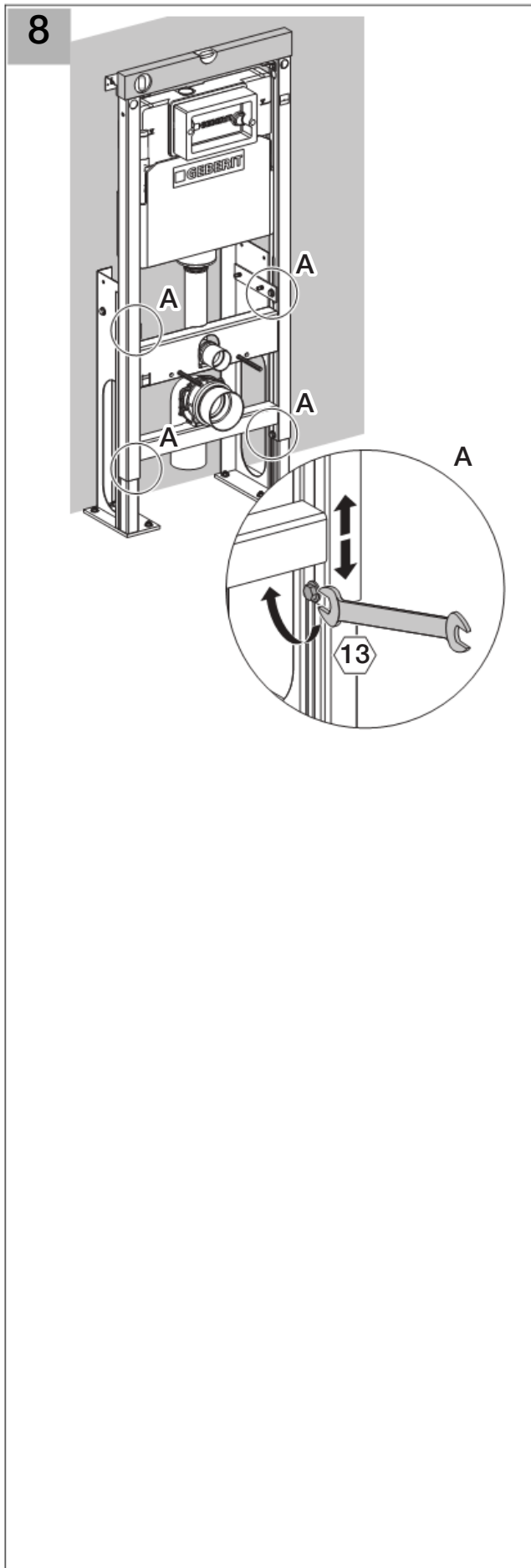


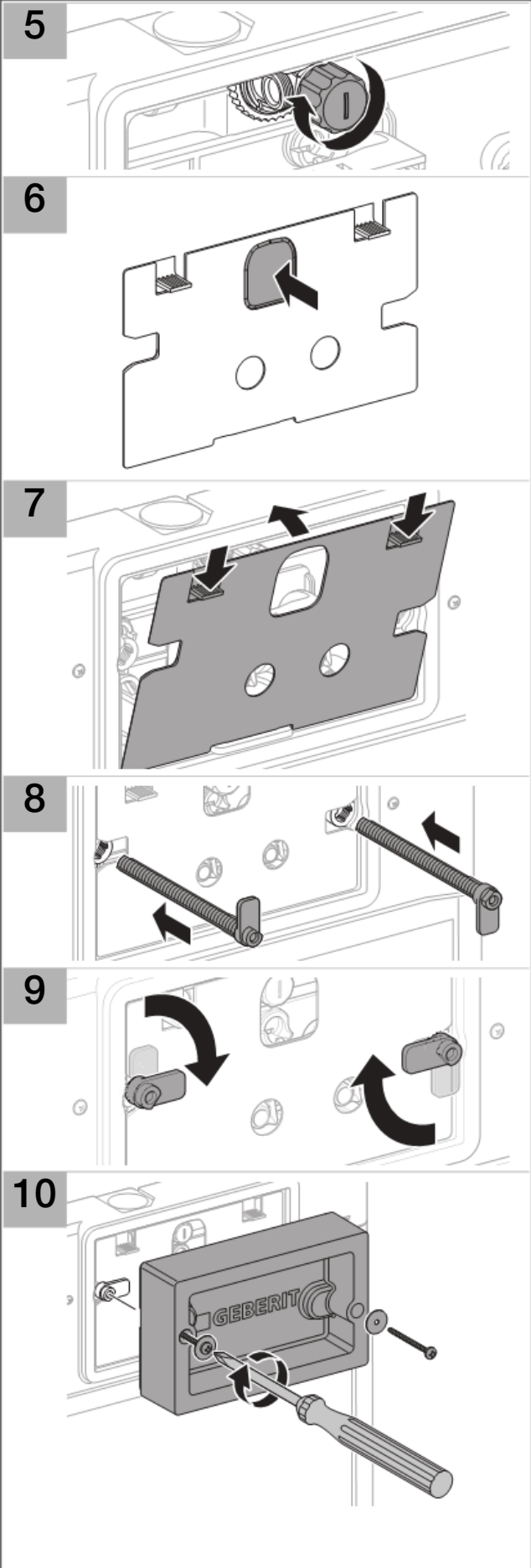
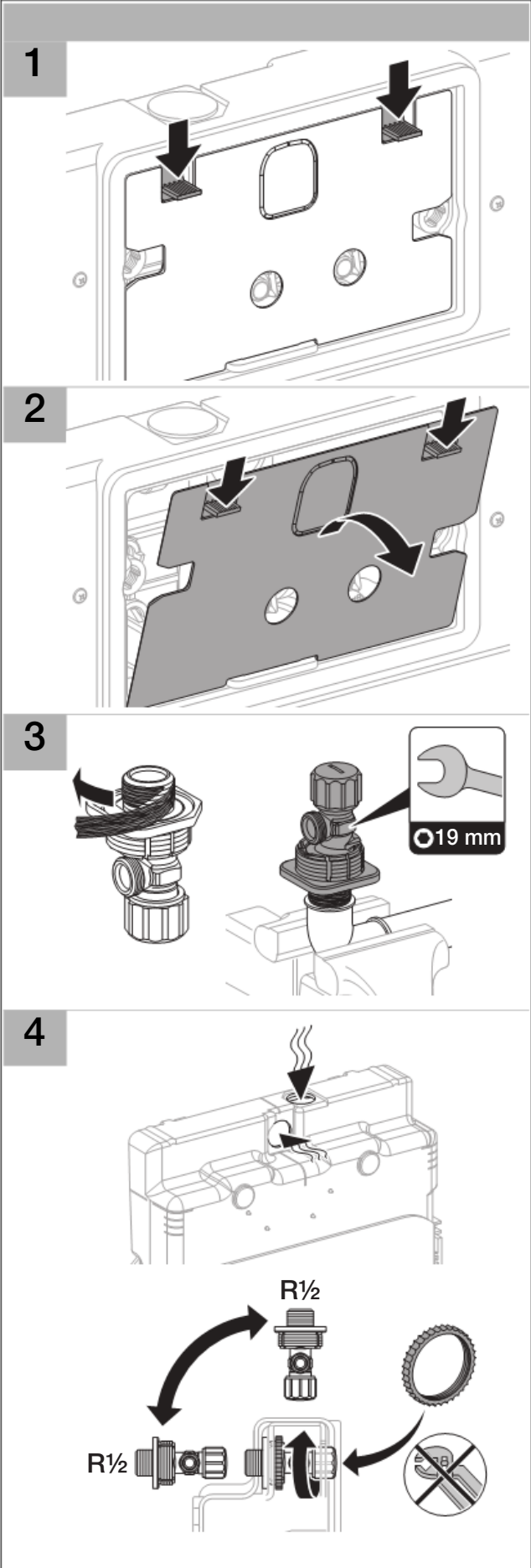


1









D38263-003 © 07-2011

