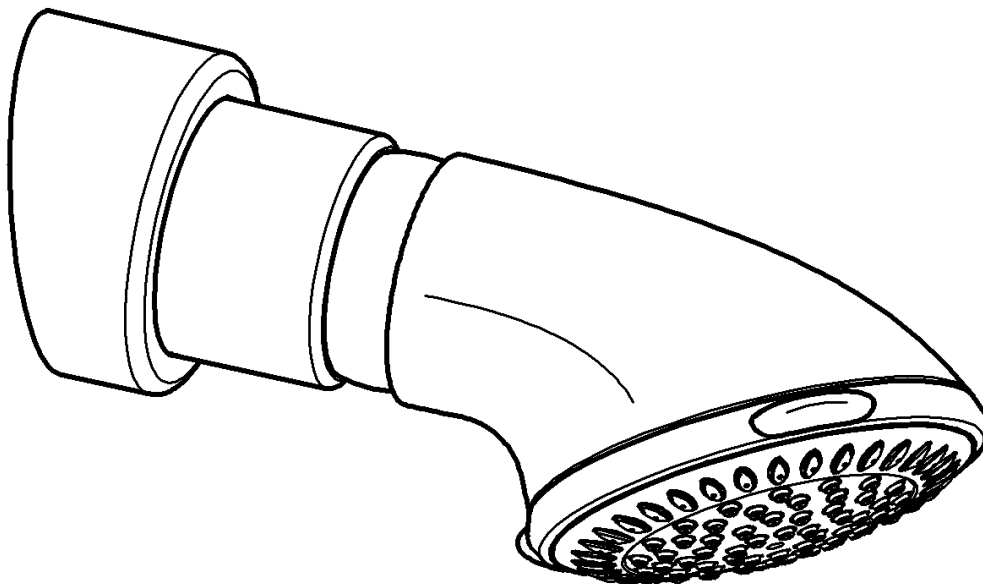


27 062
27 063
27 064
27 065
28 504
28 513



| | | | | | | |
|------------------|------------------|-------------------|------------------|-------------------|-------------------|-------------------|
| D1 | I2 | N3 | GR5 | TR6 | BG7 | RO9 |
| GB1 | NL2 | FIN4 | CZ5 | SK6 | EST8 | RUS9 |
| F1 | S3 | PL4 | H5 | SLO7 | LV8 | |
| E2 | DK3 | UAE4 | P6 | HR7 | LT8 | |

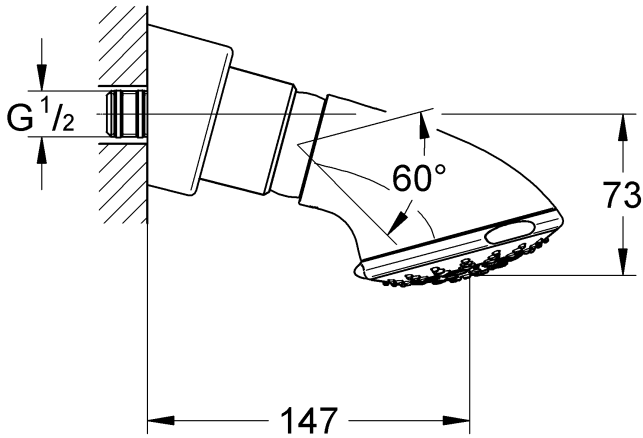
Design & Quality Engineering GROHE Germany

94.311.331/ÄM 214467/05.09

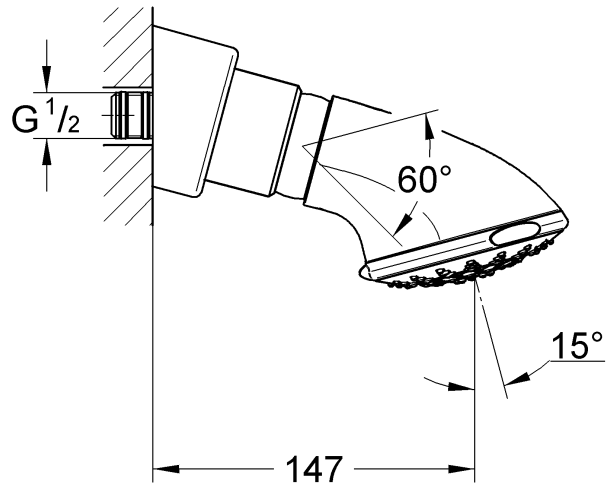
GROHE

ENJOY WATER®

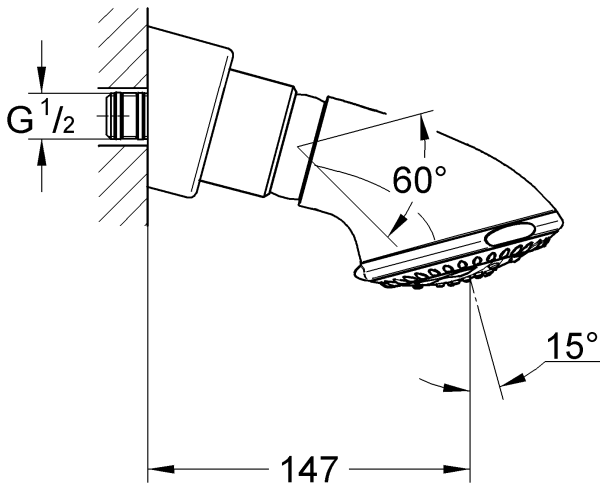
27 062
28 513



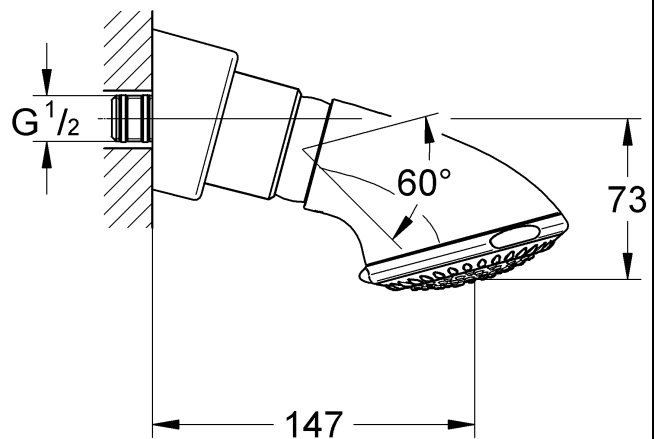
27 063



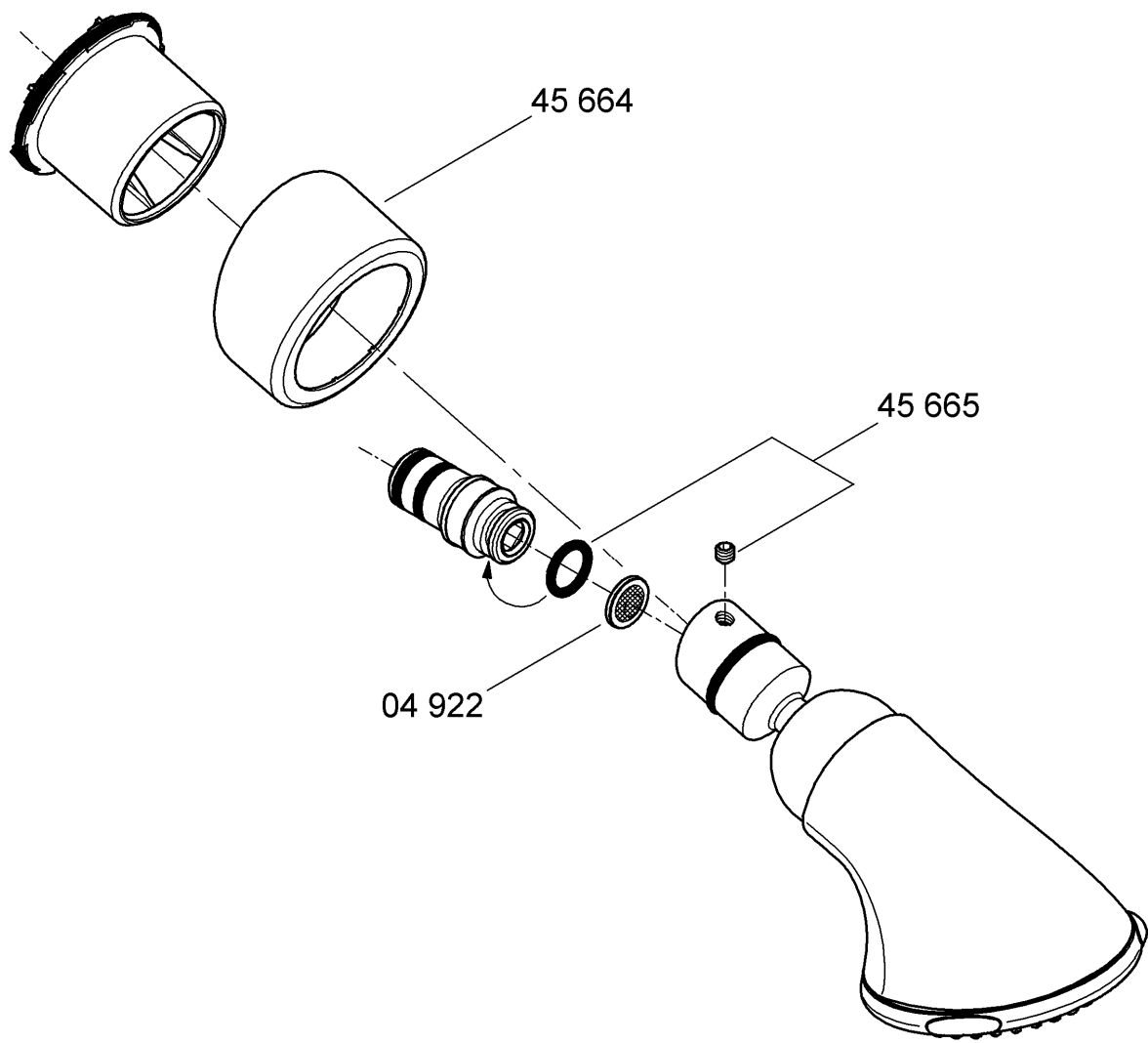
27 064



27 065
28 504



Bitte diese Anleitung an den Benutzer der Armatur weitergeben!
Please pass these instructions on to the end user of the fitting!
S.v.p remettre cette instruction à l'utilisateur de la robinetterie!



D

Technische Daten

- Fließdruck: min. 0,7 bar / empfohlen 1 - 3 bar
- Prüfdruck: 5 bar
- Heißwassertemperatur: max. 60 °C
- Durchfluss bei 3 bar Fließdruck: min. 10 l/min
- EcoJoy: max. 5,8 l/min

Installation

Maßzeichnungen auf Klappseite I beachten.

- Rosette (A) zurückschieben, Gewindestift (B) lösen und Nippel (C) herausnehmen, siehe Klappseite III, Abb. [1].
- Nippel (C) einschrauben, siehe Abb. [2].
- Kopfbrause mit Gewindestift (B) befestigen und Rosette (A) aufschieben, siehe Abb. [3].

Einstellung der Strahlarten

Durch Drehen des Verstellrings (D) können die unterschiedlichen Strahlarten eingestellt werden, siehe Abb. [4].

Wartung

Alle Teile prüfen, reinigen, evtl. austauschen und mit Spezialarmaturen Fett ein fetten.

Wartung (Schnell-Entkalkung), siehe Abb. [4].

5 Jahre Garantie auf die gleichbleibende Funktion der SpeedClean-Düsen. Kalkablagerungen werden durch einfaches Drüberstreichen entfernt.

Ersatzteile, siehe Klappseite II (* = Sonderzubehör).

Pflege

Die Hinweise zur Pflege sind der beiliegenden Pflegeanleitung zu entnehmen.

GB

Technical Data

- Flow pressure: min. 0.7 bar / recommended 1 - 3 bar
- Test pressure: 5 bar
- Hot water temperature: max. 60 °C
- Flow rate at 3 bar flow pressure: min. 10 l/min
- EcoJoy: max. 5.8 l/min

Installation

Refer to the dimensional drawings on fold-out page I.

- Push back escutcheon (A), loosen set screw (B) and take out nipple (C), see fold-out page III, Fig. [1].
- Screw in nipple (C), see Fig. [2].
- Fix head shower with set screw (B) and push on escutcheon (A), see Fig. [3].

Setting the spray types

By turning the adjusting ring (D) the different spray types can be set, see Fig. [4].

Maintenance

Inspect and clean all parts, replace as necessary and grease with special grease.

Maintenance (quick-descaling), see Fig. [4].

We guarantee that the SpeedClean nozzles will function unchanged for a period of 5 years. With SpeedClean nozzles simply rub fingers over the rose to remove limescale.

Replacement parts, see fold-out page II (* = special accessories).

Care

For directions on care, refer to accompanying Care Instructions.

F

Caractéristiques techniques

- Pression dynamique: minimale 0,7 bar / recommandée 1 à 3 bar(s)
- Pression d'épreuve: 5 bars
- Température de l'eau chaude: 60 °C maxi.
- Débit à une pression dynamique de 3 bars: min. 10 l/min
- EcoJoy: 5,8 l/min maxi.

Installation

Tenir compte des cotes du schéma du volet I.

- Repousser la rosace (A), desserrer la vis sans tête (B) et retirer le nippel (C), voir volet III, fig. [1].
- Visser le nippel (C), voir fig. [2].
- Fixer la douchette avec la vis sans tête (B) et mettre en place la rosace (A), voir fig. [3].

Réglage des différents jets

Vous pouvez régler les différents jets en faisant tourner la bague de réglage (D), voir figure [4].

Maintenance

Contrôler toutes les pièces, les nettoyer, les remplacer si nécessaire et les graisser avec de la graisse spéciale pour robinetterie.

Maintenance (détartrage rapide), voir fig. [4].

Les buses SpeedClean sont garanties 5 ans. Les dépôts de calcaire sont supprimés par simple frottement des doigts ou d'une éponge.

Pièces de rechange, voir volet II (* = accessoires spéciaux).

Entretien

Les indications relatives à l'entretien figurent sur la notice jointe à

E

Datos técnicos

- Presión de trabajo: mín. 0,7 bares - recomendado 1 - 3 bares
- Presión de verificación: 5 bares
- Temperatura de agua caliente: máx. 60 °C
- Caudal para presión de trabajo de 3 bares: mín. 10 l/min
- EcoJoy: máx. 5,8 l/min

Instalación

Respetar los croquis de la página desplegable I.

- Empujar hacia atrás el rosetón (A), soltar el tornillo prisionero (B) y sacar la boquilla roscada (C), véase página desplegable III, fig. [1].
- Enroscar la boquilla roscada (C), véase la fig. [2].
- Fijar la ducha de cabeza con el tornillo prisionero (B) y colocar el rosetón (A), véase fig. [3].

Ajuste del tipo de chorro

Los diferentes tipos de chorro pueden ajustarse girando el anillo de ajuste (D), véase fig. [4].

Mantenimiento

Revisar todas las piezas, limpiarlas, sustituir las en caso necesario y engrasarlas con grasa especial para grifería.

Mantenimiento (descalcificación rápida), véase la fig. [4].

Los conos SpeedClean tienen 5 años de garantía de funcionamiento. Los depósitos calcáreos se eliminan simplemente frotando.

Repuestos, véase la página desplegable II (* = accesorios especiales).

Cuidados

Las instrucciones para los cuidados de este producto se encuentran en las instrucciones de conservación adjuntas.

I

Dati tecnici

- Pressione idraulica min. 0,7 bar / consigliata 1 - 3 bar
- Pressione di prova: 5 bar
- Temperatura dell'acqua calda: max. 60 °C
- Portata a 3 bar di pressione idraulica: min. 10 l/min
- EcoJoy: max. 5,8 l/min

Installazione

Rispettare le quote di installazione riportate sul risvolto di copertina I.

- Spostare indietro la rosetta (A), allentare il grano filettato (B) ed estrarre il nipplo (C), ved. risvolto di copertina III, fig. [1].
- Avvitare il nipplo (C), ved. fig. [2].
- Fissare il soffione doccia con il grano filettato (B) e inserire la rosetta (A), ved. fig. [3].

Regolazione del tipo di getto

Girando l'anello di regolazione (D) si possono regolare i differenti tipi di getti, ved. fig. [4].

Manutenzione

Controllare e pulire tutti i pezzi, eventualmente sostituire quelli difettosi, ingrassare con grasso speciale.

Per la manutenzione (pulizia anticalcare), ved. fig. [4].

Garanzia di 5 anni sul funzionamento invariato degli ugelli SpeedClean. I depositi di calcare possono essere rimossi semplicemente passandovi sopra un dito.

Per i pezzi di ricambio, vedere il risvolto di copertina II (* = accessori particolari).

Manutenzione ordinaria

Le istruzioni per la manutenzione ordinaria sono riportate nei fogli acclusi.

NL

Technische gegevens

- Stroomingsdruk: min. 0,7 bar / aanbevolen 1 - 3 bar
- Testdruk: 5 bar
- Warmwatertemperatuur: max. 60 °C
- Capaciteit bij 3 bar stroomingsdruk: min. 10 l/min
- EcoJoy: max. 5,8 l/min

Installeren

Neem de maatschetsen op uitvouwbaar blad I in acht.

- Schuif de rozet (A) terug, draai het tapeind (B) los en verwijder de nippel (C), zie uitvouwbaar blad III, afb. [1].
- Draai de nippel (C) erin, zie afb. [2].
- Bevestig de douchekop met het tapeind (B) en schuif de rozet (A) erop, zie afb. [3].

Instellen van de straalsoorten

Door de verstelring te draaien (D) kunnen de verschillende straalsoorten worden ingesteld, zie afb. [4].

Onderhoud

Controleer en reinig alle onderdelen. Vervang onderdelen indien nodig. Vet de onderdelen met speciaal armaturenvet in.

Onderhoud (snel ontkalken), zie afb. [4].

Wij verlenen 5 jaar garantie op het constant functioneren van de SpeedClean-sproeiers. Kalkafzettingen kunnen gewoon worden verwijderd door deze af te vegen.

Reserveonderdelen, zie uitvouwbaar blad II (* = speciaal toebehoren).

Reiniging

De aanwijzingen voor de reiniging vindt u in het bijgaande onderhoudsvoorschrift.

S**Tekniske data**

- Flødestrykk: min. 0,7 bar / rekommenderat 1 - 3 bar
- Provningsstrykk: 5 bar
- Varmvattentemperatur: maks. 60 °C
- Kapacitet ved 3 bar flødestrykk: min. 10 l/min
- EcoJoy: maks. 5,8 l/min

Installation

Observera måttritningen på utvikningssida I.

- Skjut tillbaka tåckbrickan (A), lossa gånkstiftet (B) och ta bort nippeln (C), se utvikningssida III, fig. [1].
- Skruva fast nippeln (C), se fig. [2].
- Fåst huvudduschen med gånkstiftet (B) och skjut på tåckbrickan (A), se fig. [3].

Inställning av stråle

Olika strålar kan ställas in genom att justeringen (D) vrids, se fig. [4].

Underhåll

Kontrollera alla delar, rengör dem, byt ev. ut skadade delar och smörja dem med specialfett.

Underhåll (snabb avkalkning), se fig. [4].

5 års garanti för att SpeedClean-munstyckenas funktion förblir oförändrad. Kalkavlagringar tas bort enkelt genom att man stryker lätt över det.

Reservdelar, se utvikningssida II (* = extra tillbehör).

Skötsel

Skösetips finns i den bifogade skötselansvisningen.

DK**Tekniske data**

- Tilgangstrykk: min. 0,7 bar/anbefalet 1-3 bar
- Kontrolltrykk: 5 bar
- Varmtvandstemperatur: maks. 60 °C
- Gjennomstrømning ved 3 bar tilgangstrykk: min. 10 l/min
- EcoJoy: maks. 5,8 l/min

Installation

Vær opmærksom på måltegningerne på foldeside I.

- Skub rosetten (A) tilbage, løsnev gevindtappen (B), og tag niplen (C) ud, se foldeside III, ill. [1].
- Skru niplen (C) i, se ill. [2].
- Fastgør hovedbruseren med gevindtappen (B), og skub rosetten (A) på, se ill. [3].

Indstilling af stråletyper

Ved at dreje indstillingsringen (D) kan de forskellige stråletyper indstilles, se ill. [4].

Vedligeholdelse

Kontroller alle dele, rens dem, udskift dem evt., og smør dem med specielt armaturfett.

Vedligeholdelse (lynafkalkning), se ill. [4].

5 års garanti på SpeedClean-dysernes funktion. Kalkaflejringer fjernes ved ganske enkelt at tørre hen over dem.

Reserve dele, se foldeside II (* = specialtilbehør).

Pleje

Anvisningerne vedrørende pleje af dette armatur er anført i vedlagte plejeanvisning.

N**Tekniske data**

- Dynamisk trykk: min. 0,7 bar / anbefalt 1-3 bar
- Kontrolltrykk: 5 bar
- Varmtvannstemperatur: maks. 60 °C
- Gjennomstrømning ved 3 bar dynamisk trykk: min. 10 l/min
- EcoJoy: maks. 5,8 l/min

Installering

Se målskissene på utbrettside I.

- Skyv rosetten (A) tilbake, løsnev gjengestiften (B) og ta ut nippelen (C), se utbrettside III, bilde [1].
- Skru inn nippelen (C), se bilde [2].
- Fest hodedusjen med gjengestiften (B) og skyv på rosetten (A), se bilde [3].

Innstilling av stråletyper

De ulike stråletypene stilles inn ved å dreie justeringsringen (D), se bilde [4].

Vedlikehold

Kontroller og rengjør alle deler, skift ut om nødvendig og smør med spesialarmaturfett.

Vedlikehold (rask avkalking), se bilde [4].

5 års garanti på stabil funksjon ved SpeedClean-dyser. Kalkavleiringer fjernes enkelt ved å gni over dem.

Reservdelar, se utbrettside II (* = ekstratilbehør).

Pleie

Informasjon om pleie finnes i vedlagte pleieveiledning.

FIN**Tekniset tiedot**

- Virtauspaine: min. 0,7 bar / suositus 1 - 3 bar
- Tarkastuspaine: 5 bar
- Lämpimän veden lämpötila: enint. 60 °C
- Läpivirtaus, kun virtauspaine on 3 baria: min. 10 l/min
- EcoJoy: enint. 5,8 l/min

Asennus

Huomaa kääntöpuolen sivulla I olevat mittapiirroksset.

- Työnnä peitelaatta (A) takaisin, avaa kierretappi (B) ja ota nippa (C) pois, ks. kääntöpuolen sivu III, kuva [1].
- Kierrä nippa (C) kiinni, ks. kuva [2].
- Kiinnitä yläsuihku kierretapilla (B) ja työnnä peitelaatta (A) paikalleen, ks. kuva [3].

Suihkuasentojen säätö

Voit säätää erilaisia suihkuasentoja säätörengasta (D) kiertämällä, ks. kuva [4].

Huolto

Tarkasta kaikki osat, puhdista ne, vaihda tarvittaessa ja rasvaa erikoisrasvalla.

Huolto (nopea kalkinpoisto), ks. kuva [4].

SpeedClean-suuttimien toimintakyvyn säilymiselle myönnetään 5 vuoden takuu. Kiinni tarttuneen kalkin voi poistaa helposti kädellä pyyhkimällä.

Varaosat, ks. kääntöpuolen sivu II (* = lisätarvike).

Hoito

Hoitoa koskevat ohjeet löydät mukana olevista hoito-ohjeista.

PL**Dane techniczne**

- Ciśnienie przepływu: min. 0,7 bar / zalecane 1 -3 bar
- Ciśnienie kontrolne: 5 bar
- Temperatura wody gorącej: maks. 60 °C
- Natężenie przepływu przy ciśnieniu wody 3 bar: min. 10 l/min
- EcoJoy: maks. 5,8 l/min

Instalacja

Przestrzegać wymiarów podanych na rysunku zamieszczonym na stronie rozkładanej I.

- Przesunąć rozetę (A) do tyłu, odkręcić trzpień gwintowany (B) wyjąć złączkę (C), zobacz strona rozkładana III, rys. [1].
- Wkręcić złączkę (C), zobacz rys. [2].
- Zamocować górną głowicę prysznicową przy użyciu sworzni gwintowanego (B) i wsunąć rozetę (A), zobacz rys. [3].

Regulacja rodzaju strumienia

Poprzez obrót pierścienia nastawczego (D), możliwe jest ustawienie różnych rodzajów strumienia, zobacz rys. [4].

Konserwacja

Sprawdzić wszystkie części, oczyścić, ewent. wymienić, następnie przesmarować specjalnym smarem do armatur.

Konserwacja (szybkie usunięcie osadów wapiennych), zobacz rys. [4].

5 lat gwarancji na niezawodne działanie dysz samoczyszczających SpeedClean. Osady wapienne mogą zostać usunięte poprzez zwykłe przetarcie dysz.

Części zamienne, zobacz strona rozkładana II (* - akcesoria specjalne).

Pielęgnacja

Wskazówki dotyczące pielęgnacji zamieszczono w załączonej instrukcji pielęgnacji.

UAE**ضبط أنواع الدفق**

عن طريق لف حلقة الضبط (D) يمكنك ضبط أنواع الدفق المختلفة، انظر الشكل [4].

الصيانة

يتم فحص كافة الأجزاء وتنظيفها وعند اللزوم استبدالها وتشحيمها بشحم خاص بالخلطات .

الصيانة (نزع الترسبات الكلسية بشكل سريع)، انظر الشكل [4].

نحن نضمن لك بقاء وظيفة منافذ التنظيف السريع SpeedClean بنفس مستوى الجودة لمدة 5 سنوات. يتم إزالة الترسبات الكلسية من خلال المسح فوقها بكل بساطة.

انظر الصفحة المطوية II (= إضافات خاصة) فيما يتعلق بقطع الغيار.

الخدمة والصيانة

إرشادات الخدمة والصيانة يمكنكم الإطلاع عليها في إرشادات الخدمة والصيانة المرفقة.

البيانات الفنية

- ضغط الإنسياب: 0,7 بار على الأقل / الموصى به 1-3 بار
- ضغط الإختبار: 5 بار
- درجة حرارة المياه الساخنة: 60 °م كحد أقصى
- معدل التدفق عند ضغط إنسياب قدره 3 بار في الوضع: 10 لتر/دقيقة على الأقل
- EcoJoy: 5,8 لتر/دقيقة كحد أقصى

التركيب

- يرجى مراعاة الرسومات التفصيلية على الصفحة المطوية I.
- إدفع الوردية (A) للخلف ثم قم بحل برغي التثبيت (B) وأخرج الوصلة (C)، انظر الصفحة المطوية III، شكل [1].
- قم بتثبيت الوصلة (C)، انظر الشكل [2].
- قم بتثبيت المرشة الرأسية مع برغي التثبيت (B) وركب الوردية (A)، انظر الشكل [3].



Τεχνικά στοιχεία

- Πίεση ροής: ελάχιστη 0,7 bar / συνιστώμενη 1 - 3 bar
- Πίεση ελέγχου: 5 bar
- Θερμοκρασία ζεστού νερού: μέγιστη 60 °C
- Ροή σε πίεση ροής 3 bar: 10 l/min
- EcoJoy: μέγιστη 5,8 l/min

Εγκατάσταση

Προσέξτε το σχέδιο διαστάσεων στην αναδιπλούμενη σελίδα I.

- Σπρώξτε τη ροζέτα (A) προς τα πίσω, λύστε την ακέφαλη βίδα (B) και αφαιρέστε τη θηλή (C), βλέπε αναδιπλούμενη σελίδα III, εικ. [1].
- Βιδώστε τη θηλή (C), βλέπε εικ. [2].
- Στερεώστε την κεφαλή του ντους με την ακέφαλη βίδα (B) και περάστε τη ροζέτα (A), βλέπε εικ. [3].

Ρύθμιση των τύπων δέσμης

Περιστρέφοντας το δακτύλιο ρύθμισης (D) μπορείτε να επιλέξετε έναν από τους διάφορους τύπους δέσμης, βλέπε εικ. [4].

Συντήρηση

Ελέγξτε όλα τα εξαρτήματα, καθαρίστε τα και, αν χρειάζεται, αλλάξτε τα και λιπάνετε τα με το ειδικό λιπαντικό για μπαταρίες.

Συντήρηση (ταχύς καθαρισμός αλάτων), βλέπε εικ. [4].

5 χρόνια εγγύηση για την αδιάκοπη λειτουργία των θηλών - Speed clean. Τα κατάλοιπα αλάτων αφαιρούνται με ένα απλό καθάρισμα από πάνω.

Ανταλλακτικά, βλ. αναδιπλούμενη σελίδα II (* = προαιρετικός εξοπλισμός).

Περιποίηση

Τις οδηγίες που αφορούν την περιποίηση αυτής της μπαταρίας μπορείτε να τις πάρετε από τις συνημμένες οδηγίες περιποίησης.



Technické údaje

- Proudový tlak: min. 0,7 baru / doporučeno 1 - 3 bary
- Zkušební tlak: 5 barů
- Teplota horké vody: max. 60 °C
- Průtok při proudovém tlaku 3 bary: 10 l/min
- EcoJoymax: max. 5,8 l/min

Instalace

Dodržte kótované rozměry na skládací straně I.

- Růžici (A) odsuňte dozadu, uvolněte závitový kolík (B) a vyjměte vsuvku (C), viz skládací strana III, zobr. [1].
- Zašroubujte vsuvku (C), viz zobr. [2].
- Hlavici horní sprchy upevněte závitovým kolíkem (B) a zasuňte růžici (A), viz zobr. [3].

Nastavení jednotlivých typů vodních paprsků

Jednotlivé typy vodních paprsků lze nastavit otáčením seřizovacího kroužku (D), viz zobr. [4].

Údržba

Všechny díly zkontrolujte a vyčistěte, případně vyměňte a namažte speciálním mazivem pro armatury.

Údržba (odstranění vodního kamene), viz zobr. [4].

Na konstantní funkci trysek SpeedClean se poskytuje záruka 5 let. Usazeniny vodního kamene lze odstranit jednoduchým přetřením povrchu trysek.

Náhradní díly, viz skládací strana II (* = zvláštní příslušenství).

Ošetřování

Pokyny k ošetřování jsou uvedeny v příloženém návodu k údržbě.



Műszaki adatok

- Áramlási nyomás: min 0,7 bar / javasolt 1 - 3 bar
- Vizsgálati nyomás: 5 bar
- Forró víz hőmérséklete: max. 60 °C
- Átfolyás 3 bar folyadéknomásnál: minimum 10 l/perc
- EcoJoy: max. 5,8 l/min

Felszerelés

Ügyeljen az I kihajtható oldalon lévő méretrajzokra.

- A rozettát (A) tolja vissza, csavarja ki a menetes csapot (B) és húzza le a kifolyót (C), lásd III kihajtható oldal, [1] ábra.
- Csavarja be a kifolyót (C), lásd [2]. ábra.
- Rögzítse a fejuhanyt menetes csappal (B) és a rozettát (A), nyomja fel, lásd [3] ábra.

A vízszugárformák beállítás

Az állítógyűrű forgatásával (D) beállíthatók a különféle vízszugárformák, lásd [4] ábra.

Karbantartás

Ellenőrizze valamennyi alkatrészt, tisztítsa meg, esetleg cserélje ki, majd különleges csaptelep-zsírral kenje be.

Karbantartás (gyors mészelátvolítás), lásd [4] ábra .

5 évig garantált a SpeedClean fűvókák azonos szintű működése. A vízkőlerakódásokat egyszerű áttöréssel kell eltávolítani.

Cserealkatrészek, lásd a II. kihajtható oldalt (* = speciális tartozékok).

Ápolás

Ezen termék tisztítására vonatkozó útmutatást a mellékelt használati útmutató tartalmazza.

P**Dados técnicos**

- Pressão de caudal: mín. 0,7 bar / recomendada 1 - 3 bar
- Pressão de teste: 5 bar
- Temperatura da água quente: máx. 60 °C
- Débito à pressão de caudal de 3 bar: mín. 10 l/min
- EcoJoy: máx. 5,8 l/min

Instalação

Consultar os desenhos cotados na página desdobrável I.

- Deslocar a roseta (A) para trás, soltar o pino roscado (B) e retirar o niple (C), ver página desdobrável III, fig. [1].
- Aparafusar o niple (C), ver fig. [2].
- Fixar o chuveiro de parede com o pino roscado (B) e inserir a roseta (A), ver fig. [3].

Regulação dos tipos de jacto

Os diferentes tipos de jactos podem ser seleccionados rodando o anel de regulação (D), ver fig. [4].

Manutenção

Verificar, limpar, eventualmente substituir, todas as peças e lubrificá-las com massa especial para misturadoras.

Manutenção (descalcificação rápida), ver fig. [4].

5 anos de garantia de manutenção de um funcionamento igual dos orifícios de saída SpeedClean. Os depósitos de calcário são eliminados com uma simples passagem da mão.

Peças sobresselentes, consultar a página desdobrável II (* = acessórios especiais).

Conservação

As instruções para a conservação constam nas Instruções de conservação em anexo.

TR**Teknik Veriler**

- Akım basıncı: min. 0,7 bar / tavsiye edilen 1 - 3 bar
- Kontrol basıncı: 5 bar
- Sıcak su ısısı: maks. 60 °C
- 3 bar akım basıncında akım hızı: min. 10 l/dak
- EcoJoy: maks. 5,8 l/min

Montaj

Katlanır sayfa I'deki ölçü işaretlerine dikkat edin.

- Rozeti (A) geri itin, setuskuru (B) gevşetin ve nipel (C) çıkartın, bkz. katlanır sayfa III, şekil [1].
- Nipel (C) vidalayın, bkz. şekil [2].
- Tepe duşunu setuskur (B) ile tespitleyin ve rozeti (A) üzerine itin, bkz. şekil [3].

Akış türlerinin ayarlanması

Ayar halkasının (D) çevrilmesi yoluyla farklı akış türleri ayarlanabilir, bkz. şekil [4].

Bakım

Bütün parçaları kontrol edin, temizleyin, gerekirse değiştirin ve özel armatür gresi ile gresleyin.

Bakım (Hızlı kireç çözme), bkz. şekil [4].

SpeedClean çıkışları 5 sene garanti kapsamındadır. Kireç taşı birikimleri el ile bastırılarak kolayca temizlenir.

Yedek parçalar, bkz. katlanır sayfa II (* = Özel aksesuar).

Bakım

Bakım ile ilgili gerekli açıklamalar için lütfen birlikte verilen bakım talimatına başvurunuz.

SK**Technické údaje**

- Hydraulický tlak: min. 0,7 baru / odporúčaný 1 - 3 bary
- Skúšobný tlak: 5 barov
- Teplota horúcej vody: max. 60 °C
- Prietok pri hydraulickom tlaku 3 bary: min. 10 l/min
- EcoJoy: max. 5,8 l/min

Inštalácia

Dodržujte kótované rozmery na skladacej strane I.

- Rozetu (A) odsuňte dozadu, uvoľnite závitový kolík (B) a vyberte vsuvku (C), pozri skladáciu stranu III, obr. [1].
- Zaskrutkujte vsuvku (C), pozri obr. [2].
- Hlavicu hornej sprchy upevnite závitovým kolíkom (B) a zasuňte rozetu (A), pozri obr. [3].

Nastavenie jednotlivých typov vodných paprskov

Jednotlivé typy vodných paprskov je možné nastaviť otáčaním regulačného krúžku (D), pozri obr. [4].

Údržba

Všetky diely skontrolujte a vyčistite, prípadne vymeňte a namažte špeciálnym tukom na armatúry.

Údržba (odstránenie vodného kameňa), pozri obr. [4].

Na konštantnú funkciu trysiek SpeedClean sa poskytuje záruka 5 rokov. Usadeniny vodného kameňa sa dajú odstrániť jednoduchým pretretím povrchu.

Náhradné diely, pozri skladáciu stranu II (* = zvláštne príslušenstvo).

Ošetrovanie

Pokyny k ošetrovaniu sú uvedené v priloženom návode na údržbu.



Tehnični podatki

- Delovni tlak: najmanj 0,7 bar / priporočljivo 1 - 3 bar
- Preskusni tlak: 5 barov
- Temperatura vroče vode: maks. 60 °C
- Pretok pri delovnem tlaku 3 bare: najmanj 10 l/min
- EcoJoy: maks. 5,8 l/min

Vgradnja

Upoštevajte risbo na zložljivi strani I.

- Potisnite rozeto (A) nazaj, odvijte navojni zatič (B) in odstranite nastavek (C), glej zložljivo stran III, sl. [1].
- Privijte nastavek (C), glej sl. [2].
- Pritrdite zgornjo prho z navojnim zatičem (B) in namestite rozeto (A), glej sl. [3].

Nastavitev vrste prhanja

Z zasukom nastavitvenega obroča (D) lahko izbirate različne načine tuširanja, glej sliko [4].

Vzdrževanje

Vse dele pregledajte, očistite, po potrebi zamenjajte in namastite s posebno mastjo za armature.

Vzdrževanje (hitro odstranjevanje vodnega kamna), glej sliko [4].

5-letna garancija za nespremenjeno delovanje šob SpeedClean. Obloge vodnega kamna odstranimo tako, da s prstom pregnetemo iztočne šobe.

Nadomestni deli, glej zložljivo stran II (* = posebna oprema).

Nega

Napotke za nego te armature dobite v priloženih navodilih.



Tehnički podaci

- Hidraulički tlak: min. 0,7 bar / preporučeno 1 - 3 bar
- Ispitni tlak: 5 bar
- Temperatura vruće vode: maks. 60 °C
- Protok pri hidrauličkom tlaku od 3 bar: min. 10 l/min
- EcoJoy: maks. 5,8 l/min

Ugradnja

Pridržavajte se nacрта s dimenzijama na preklopnoj strani I.

- Gurnite rozetu (A) prema natrag, otpustite zatik s navojem (B) i izvadite nazuvicu (C), vidite preklopnu stranu III, sl. [1].
- Uvijte nazuvicu (C), vidite sl. [2].
- Tuš iznad glave pričvrstite zatikom s navojem (B) i navucite rozetu (A), vidite sl. [3].

Podešavanje vrsta mlazova

Okretanjem prstena za namještanje (D) mogu se podesiti različite vrste mlazova, vidite sl. [4].

Održavanje

Sve dijelove provjerite, očistite te po potrebi zamijenite i podmažite specijalnom mašću za armature.

Održavanje (brzo odstranjivanje kamenca), vidite sl. [4].

Petogodišnje jamstvo na nepromijenjeni rad mlaznica SpeedClean. Talosi kamenca odstranjuju se jednostavnim brisanjem.

Pričuvni dijelovi, vidite preklopnu stranu II (* = poseban pribor).

Njega

Naputke za njegu ove armature pronaći ćete u priloženim uputama za njegu.



Технически данни

- Налягане на водната струя: мин. 0,7 бара / препоръчва се 1 - 3 бара
- Изпитвателно налягане: 5 бара
- Температура на топлата вода: макс. 60 °C
- Разход при 3 бара налягане на потока: мин. 10 л/мин
- EcoJoy: макс. 5,8 l/min

Монтаж

Спазвайте мащабните чертежи на стр. I.

- Избутайте розетката (A) назад, отвинтете щифта на резба (B) и извадете нипела (C), виж страница III, фиг. [1].
- Завинтете нипела (C), виж фиг. [2].
- Закрепете душа за глава заедно с щифта на резба (B) и поставете отгоре розетката (A), виж фиг. [3].

Настройване на различните видове струя

Различните видове струя могат да се настроят чрез завъртане на регулиращия пръстен (D), виж фиг. [4].

Техническо обслужване

Проверете всички части, почистете ги, ако е необходимо, подменете ги и ги смажете със специална грес за арматура.

Техническо обслужване (бързо отстраняване на отлагания от варовик - декарцификация), виж фиг. [4].

5 години гаранция за функционирането на дюзите -SpeedClean. Отлагания от варовик се отстраняват лесно чрез избърсване с ръка.

Резервни части, виж стр. II (* = Специални части).

Поддръжка

Указания за поддръжка можете да намерите в приложените инструкции за поддръжка.

EST**Tehnilised andmed**

- Veesurve: min 0,7 baari / soovituslik 1 - 3 baari
- Testimissurve: 5 baari
- Kuuma vee temperatuur: maksimaalselt 60 °C
- Läbivool 3-baarise veesurve: min 10 l/min
- EcoJoy: maksimaalselt 5,8 l/min

Paigaldamine

Järgige voldiku I lk asuvaid tehnilisi jooniseid.

- Lükake rosett (A) tagasi, keerake lahti seadekrugi (B) ja võtke välja nippel (C), vt voldiku III lk, joonist [1].
- Keerake kinni nippel (C), vt joonist [2].
- Kinnitage peadušš seadekruviga (B) ja paigaldage rosett (A), vt joonist [3].

Veejoa tüübi seadmine

Reguleerimisrõnga (D) keeramisel võite erinevaid veejugasid valida, vt joonist [4].

Tehniline hooldus

Kõiki osi tuleb kontrollida, puhastada, vajadusel asendada ja määrada spetsiaalse segistimäärdega.

Tehniline hooldus (Katlakivi kiire eemaldamine), vt joonist [4].

SpeedClean-düüside muutumatu töötamise garantiiajaks on 5 aastat. Katlakivi saab eemaldada lihtsa ülepühkimise teel.

Tagavaraosad, vt voldiku II lk (* = Eriosad).**Hooldamine**

Hooldusjuhised on kirjeldatud kaasasolevas instruksioonis.

LV**Tehnisie dati**

- Hidrauliskais spiediens: minimāli 0,7 bāri / ieteicams 1 - 3 bāri
- Kontrolspiediens: 5 bāri
- Karstā ūdens temperatūra: maksimāli 60 °C
- Ūdens plūsma pie 3 bāru hidrauliskā: minimālais 10 l/min
- EcoJoy: maksimāli 5,8 l/min

Uzstādīšana

Lūdzam ievērot gabarītrasējumus, skatīt salokāmo lapu II

- Rozeti (A) stumt uz iekšpusi, atskrūvēt skrūvi (B) un izņemt nipelī (C), skatīt salokāmo lapu III, attēlu [1].
- Ieskrūvēt nipelī (C), skatīt attēlu [2].
- Ar sprostskrūvi (B) noregulēt galvas dušu un uzbīdīt rozeti (A), skatīt attēlu [3].

Strūklu tipu uzstādīšana

Pagriežot regulējamo gredzenu (D), var ieregulēt visdažādākos strūklas veidus, skatīt attēlu [4].

Tehnisķā apkope

Visas daļas pārbaudīt, tīrīt, pēc iespējas apmainīt un iezīst ar speciālu armatūras ziedi.

Apkope (ātra kaļķakmens notīrīšana), skatīt attēlu [4].

5 gadu garantija SpeedClean sprauslu esošajām funkcijām. Kaļķakmens nogulsnes notīrās, virsmas vienkārši noslaukot.

Rezerves daļas, skatīt salokāmo lapu II (* = Speciālie piederumi).**Apkope**

Norādījumus šīs iekārtas kopšanai jūs atradīsiet pievienotajā apkopes instrukcijā.

LT**Techiniai duomenys**

- Vandens slėgis: min. 0,7 bar/rekomenduojama 1 - 3 bar
- Bandomasis slėgis: 5 bar
- Karšto vandens temperatūra: maks. 60 °C
- Debitas esant 3 bar vandens slėgiui: mažiausiai 10 l/min.
- EcoJoy: maks. 5,8 l/min

Įrengimas

Montuokite pagal brėžinius, pateiktus I atlenkiamajame puslapyje.

- Nuimkite dangtelį (A), atsukite srieginį kaištį (B) ir išimkite įmovą (C), žr. [1] pav. III atlenkiamajame puslapyje.
- Įsukite įmovą (C), žr. [2] pav.
- Dušą pritvirtinkite srieginiu kaiščiu (B) ir uždėkite dangtelį (A), žr. [3] pav.

Čiurkšlės nustatymas

Sukdami reguliavimo žiedą (D) galite nustatyti įvairų čiurkšlės tipą, žr.pav. [4].

Techninė priežiūra

Būtina patikrinti, nuvalyti detales, prireikus jas pakeisti ir sutepti specialiu maišytuvo tepalu.

Techninė priežiūra (greitasis kalkių nuosėdų pašalinimas), žr. [4] pav.

„SpeedClean“ purkštukams suteikta 5 metų garantija. Kalkių nuosėdos pašalinamos tiesiog perbraukus ranka.

Atsarginės detalės, žr. II atlenkiamąjį puslapį (* = specialūs priedai).**Priežiūra**

Nurodymai pateikti pridėtoje priežiūros instrukcijoje.

RO**Specificații tehnice**

- Presiune de curgere: min. 0,7 bar / recomandat 1 - 3 bar
- Presiunea de încercare: 5 bar
- Temperatura apei calde: max. 60 °C
- Debitul la presiunea de curgere de 3 bar: min. 10 l/min
- EcoJoy: max. 5,8 l/min

Instalare

Se va respecta desenul cu cote de pe interiorul paginii pliante I .

- Se trage înapoi rozeta (A), se slăbește știftul filetat (B) și se scoate niplul (C); a se vedea pagina pliantă III, fig. [1].
- Se înșurubează niplul (C); a se vedea fig. [2].
- Se fixează dușul pentru cap cu știftul filetat (B) și se introduce rozeta (A); a se vedea fig. [3].

Alegerea modului de stropire

Se poate alege modul de stropire preferat prin rotirea inelului de reglaj (D); a se vedea fig. [4].

Întreținere

Se verifică toate piesele, se curăță, eventual se înlocuiesc, apoi se gresează cu vaselină specială pentru armături.

Întreținerea (Curățarea rapidă a depunerilor de piatră); a se vedea fig. [4].

5 ani garanție pentru funcționarea stabilă a duzelor SpeedClean. Depunerile de piatră se îndepărtează printr-o simplă ștergere.

Piese de schimb; a se vedea pagina pliantă II (* = accesorii speciale).

Îngrijire

Indicațiile de îngrijire se găsesc în instrucțiunile de îngrijire atașate.

RUS**Технические данные**

- Давление воды: мин. 0,7 бар - рекомендуется 1 - 3 бар
- Испытательное давление: 5 бар
- Температура горячей воды: макс. 60 °C
- Расход воды при давлении 3 бар: мин. 10 л/мин
- EcoJoy: макс. 5,8 л/мин

Установка

Учитывать чертежные размеры на складном листе I.

- Сместить назад розетку (A), отвинтить установочный винт (B) и вынуть ниппель (C), см. складной лист III, рис. [1].
- Ввинтить ниппель (C), см. рис. [2].
- Закрепить верхний душ установочным винтом (B) и надеть розетку (A), см. рис. [3].

Выбор типа струй

Разновидности струй можно выбирать, поворачивая регулирующее кольцо (D), см. рис. [4].

Техническое обслуживание

Все детали проверить, очистить, при необходимости заменить и смазать специальной смазкой для арматуры.

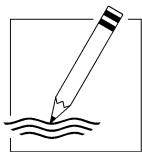
Техническое обслуживание (быстрое удаление извести), см. рис. [4].

5 лет гарантии на безупречную работу быстро очищаемых форсунок. Известковые осадки на формирователе струй легко удаляются простым вытиранием.

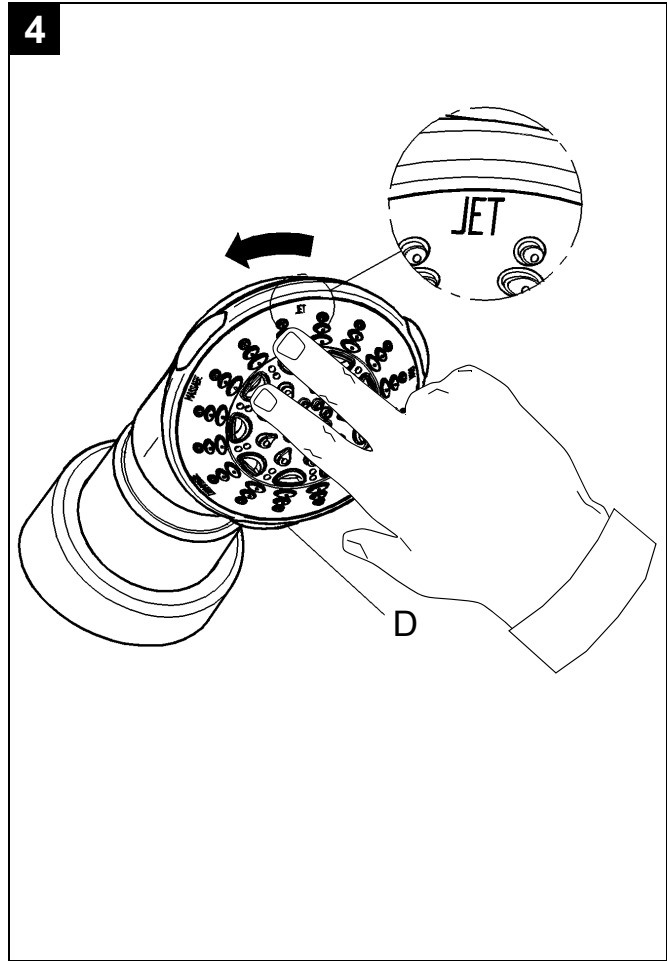
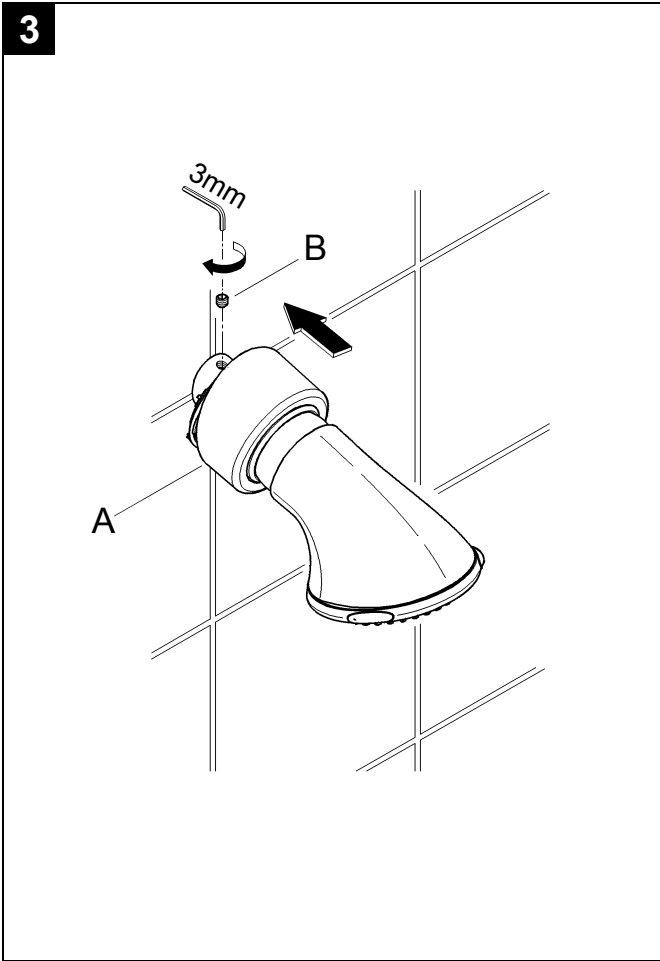
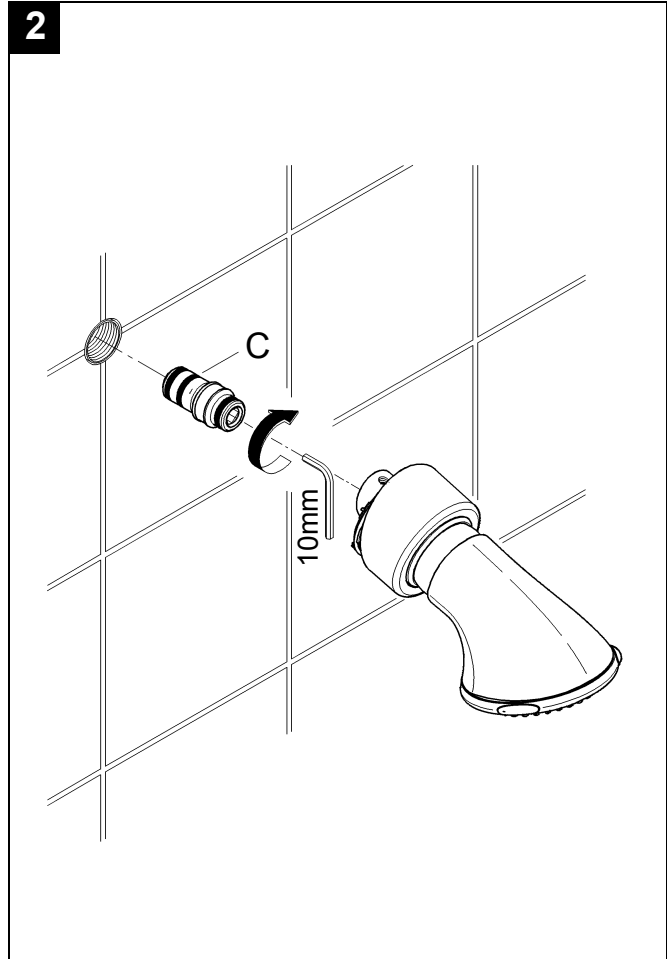
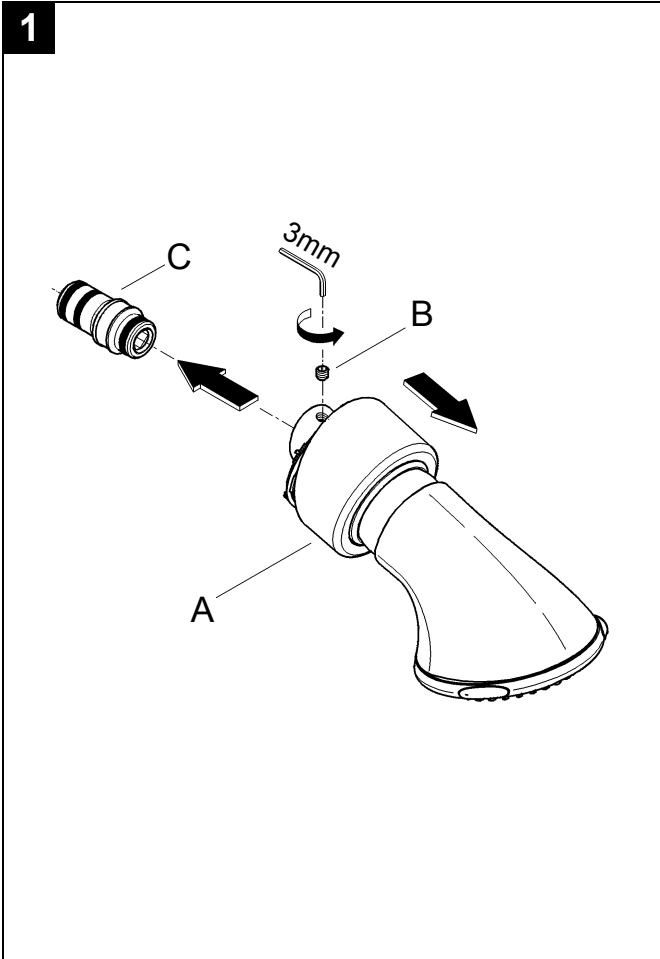
Запасные части, см. складной лист II (* = Специальные принадлежности).

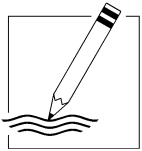
Уход

Указания по уходу приведены в прилагаемой инструкции по уходу.



Handwriting practice lines consisting of 20 horizontal black lines spaced evenly down the page.





A series of 20 horizontal lines spanning the width of the page, providing a template for handwriting practice. The lines are evenly spaced and extend from the left margin to the right margin.

D

Grohe Deutschland
Vertriebs GmbH
Zur Porta 9
32457 Porta Westfalica
Tel.: +49 571 3989-333
Fax: +49 571 3989-999

A

GROHE Ges.m.b.H.
Wienerbergstraße 11/A7
1100 Wien
Tel.: +43 1 68060141
Fax: +43 1 6895550

B

GROHE nv - sa
Diependaalweg 4a
3020 Winksele
Tel.: +32 16 230660
Fax: +32 16 239070

BG

Търговско предствителство
Grohe AG България
Бизнес център Слатина
Ул. Слатинска 1
1574 София
Тел. : +359 2 9719959
+359 2 9712535
Факс.: +359 2 9712422

CDN

GROHE Canada Inc.
1230 Lakeshore Road East
Mississauga, Ontario
Canada, L5E 1E9
Tel.: +1 905 2712929
Fax: +1 905 2719494

CH

Grohe Switzerland SA
Oberfeldstrasse 14
8302 Kloten
Tel.: +41 44 8777300
Fax: +41 44 8777320

CN

高仪 (上海)
卫生洁具有限公司
宁桥路615号
201206 上海
中华人民共和国
电话: +86 21 50328021
传真: +86 21 50550363

CY

Nicos Theodorou & Sons Ltd.
12 Dimitsanis Street
CY-1507 Nicosia
P.O. Box 21387
Tel.: +357 22 757671
Fax: +357 22 759085

CZ SK

Grohe ČR s.r.o.
Zastoupení pro ČR a SR
V Oblouku 104, Čestlice
252 43 Průhonice
Tel.: +420 22509 1082
Fax: +420 22509 1085

DK

GROHE A/S
Walgerholm 11
3500 Vaerløse
Tel.: +45 44 656800
Fax: +45 44 650252

E

GROHE España S.A.
C/ Botanica, 78 - 88
Gran Via L'H - Distr. Econòmic
08908 L'Hospitalet de Llobregat
(Barcelona)
Tel.: +34 93 3368850
Fax: +34 93 3368851

EST LT LV

AS GROHE Eesti filiaal
Tartu mnt 16
10117 Tallinn
Tel.: +372 6616354
Fax: +372 6616364

F

GROHE s.à.r.l.
60, Boulevard de la Mission
Marchand
92400 Courbevoie - La Défense
Tel.: +33 1 49972900
Fax: +33 1 55702038

FIN

Oy Teknocalor Ab
Sinikellonkuja 4
01300 Vantaa
Tel.: +358 9 8254600
Fax: +358 9 826151

GB

GROHE Limited
Blays House, Wick Road
Englefield Green
Egham, Surrey, TW20 0HJ
Tel.: +44 871 200 3414
Fax: +44 871 200 3415

GR

Nikos Sapountzis S.A.
86, Kapodistriou & Roumelis Str.
142 35 N. Ionia - Athens
Tel.: +30 10 2712908
Fax: +30 10 2715608

H

GROHE Hungary Kft.
Röppentyü u. 53.
1139 Budapest
Tel.: +36 1 238 80 45
Fax: +36 1 238 07 13

HR

GROHE AG - Predstavništvo
Štefanovečka 10
10000 Zagreb
Tel.: +385 1 2989025
Fax: +385 1 2910962

I

GROHE S.p.A.
Via Castellazzo Nr. 9/B
20040 Cambiago (Milano)
Tel.: +39 2 959401
Fax: +39 2 95940263

IND

Grohe India Private Limited
The Great Eastern Centre
Gesco Corporate Centre
70 Nehru Place
New Dehli 110019
Tel.: +91 11 5561 9423 / 9513
Fax: +91 11 5561 9451

IS

BYKO hf.
Skemmuvegi 2
200 Kópavogur
Tel.: +354 515 4000
Fax: +354 515 4099

J

Grohe Japan Ltd.
TRC Building, 3F
1-1 Heiwajima 6-chome, Ota-ku
Tokyo 143-0006
Tel.: +81 3 32989730
Fax: +81 3 37673811

N

GROHE A/S
Nils Hansens vei 20
0667 Oslo
Tel.: +47 22 906110
Fax: +47 22 906120

NL

GROHE Nederland BV
Metaalstraat 2
2718 SW Zoetermeer
Tel.: +31 79 3680133
Fax: +31 79 3615129

P

GROHE Portugal
Componentes Sanitários, Lda.
Rua Arq. Cassiano Barbosa, 539
1.º Frente Esquerdo
4100-009 Porto
Tel.: +351 22 543 29 80
Fax: +351 22 543 29 99

PL

GROHE Polska Sp. z o.o.
Pulawska 182 Street
02-670 Warszawa
Tel.: +48 22 5432 640
Fax: +48 22 5432 650

RUS

Представительство
Grohe AG
Москва, ул. Пусаковская 13, стр. 1
1107140
тел.: +7 495 9819510
факс: +7 495 9819511

RO

Grohe AG Reprezentanta
Strada Nicolae Iorga 13,
Corp B
010432 Bucuresti (Sector 1)
Tel.: +40 21 2125050
Fax: +40 21 2125048

S

GROHE A/S
Kungsängsvägen 25
753 23 Uppsala
Tel.: +46 771 141314
Fax: +46 771 141315

SLO

GROSAN inženiring d.o.o.
Slandrova 4
1000 Ljubljana
Tel.: +386 1 5633060
Fax: +386 1 5633061

TR

GROME Iç ve Dis Ticaret Ltd. Sti.
Bagdat Cad. Ugras Parlar Is
Merkezi No: 605, B Blok D: 12 - 15
34846 Cevizli - Maltepe-Istanbul
Tel.: +90 216 4412370
Fax: +90 216 3706174

UA

Представництво
Grohe AG в Україні
Вул. Івана Франка, 18-А
01030 Київ
тел. : +38 044 537 52 73
факс: +38 044 590 01 96

USA

GROHE America Inc.
241 Covington Drive
Bloomington
Illinois, 60108
Tel.: +1 630 5827711
Fax: +1 630 5827722

Near and Middle East

Area Sales Office:
GROME Marketing
(Cyprus) Ltd.
195B, Old Nicosia-Limassol Road
Dhali Industrial Zone
2112 Aglanjia
P.O. Box 27048
2550 Nicosia
Tel.: +357 22 465200
Fax: +357 22 379188

Far East Area Sales Office:

GROHE Pacific Pte. Ltd.
438 Alexandra Road
06-01/04 Alexandra Point
Singapore 119958
Tel.: +65 6376 4500
Fax: +65 6378 0855

GROHE



ENJOY WATER®