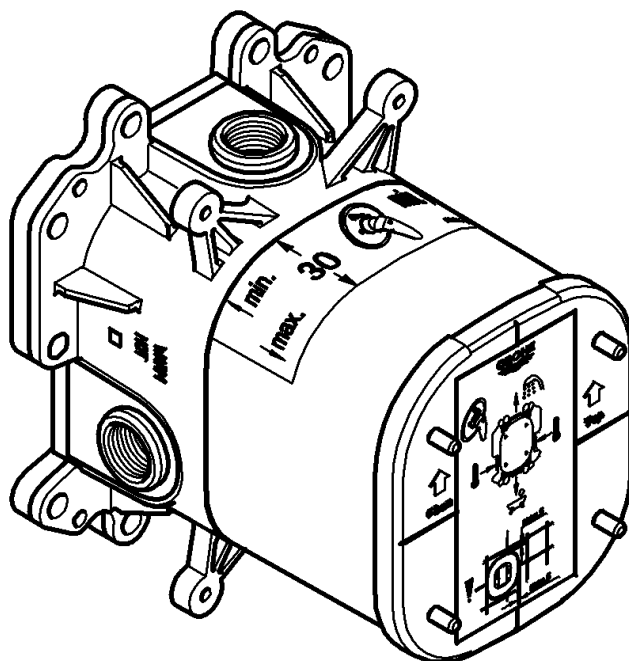


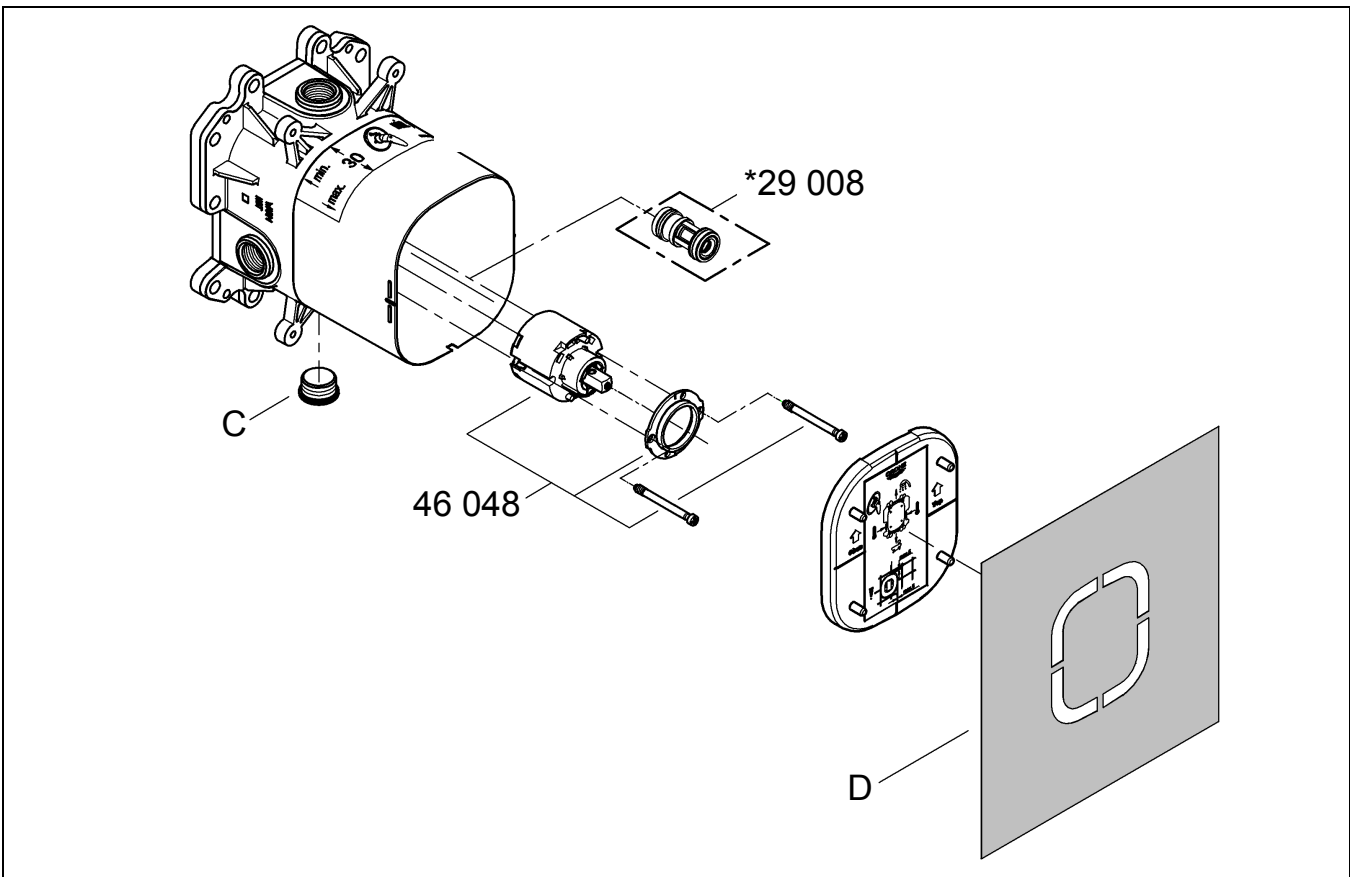
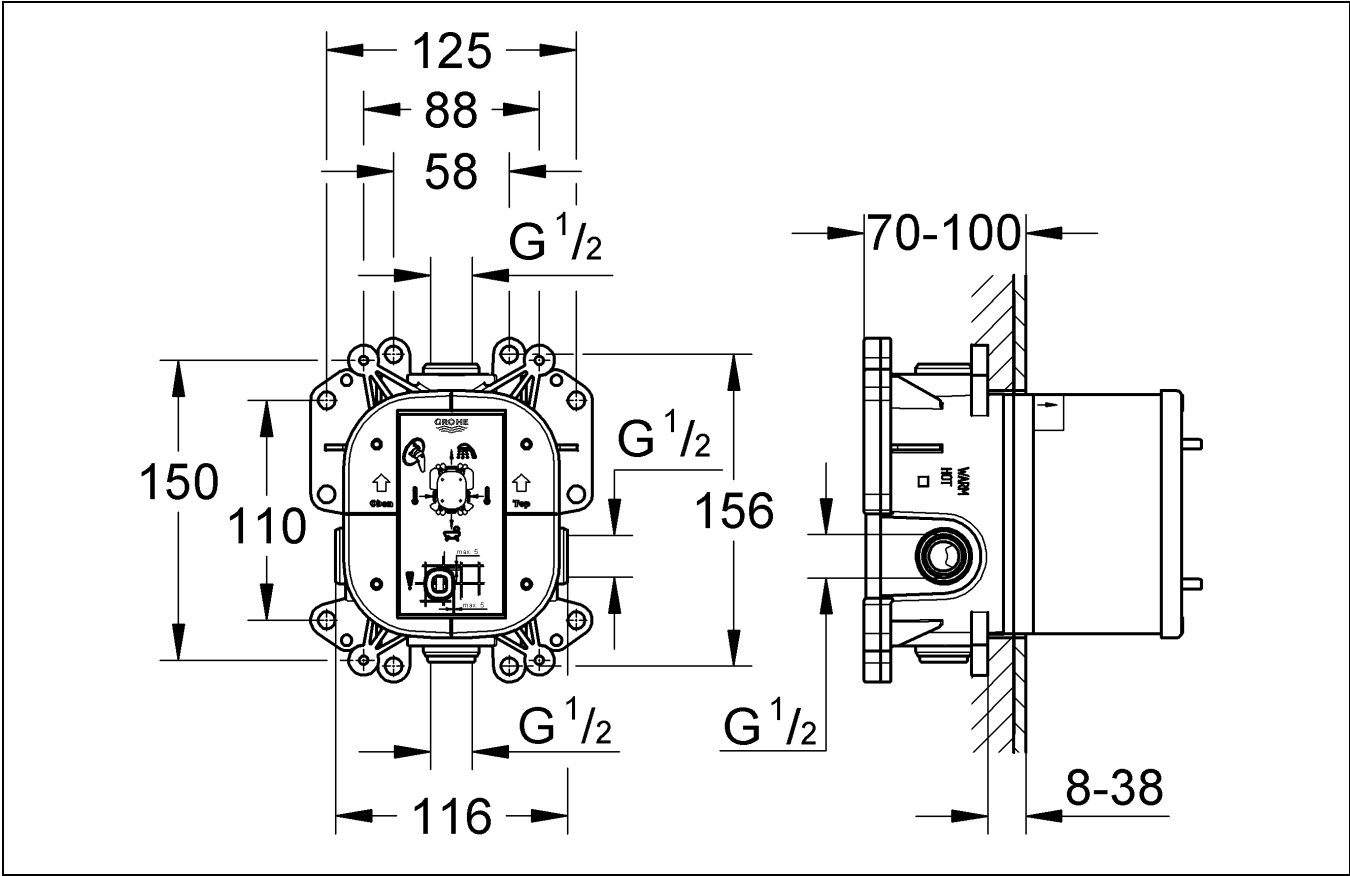
35 501

Rapido E

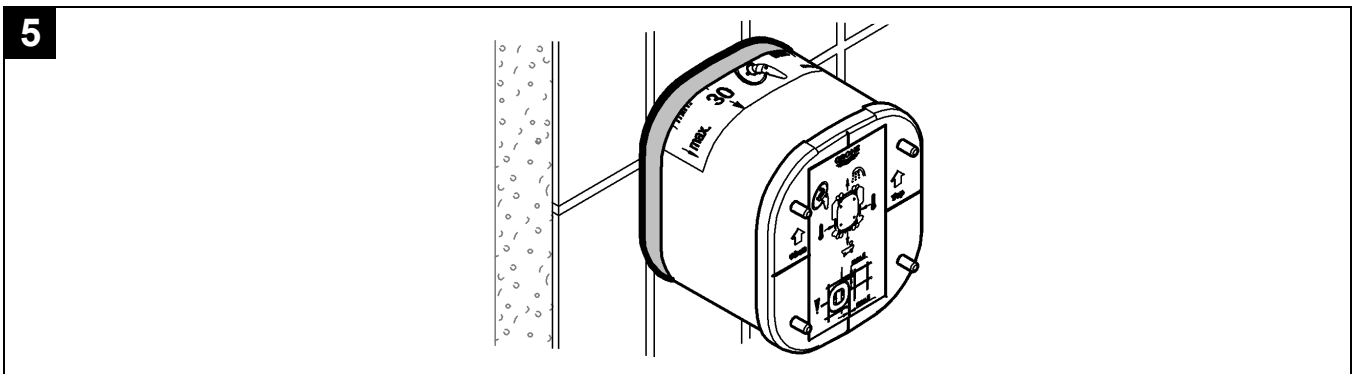
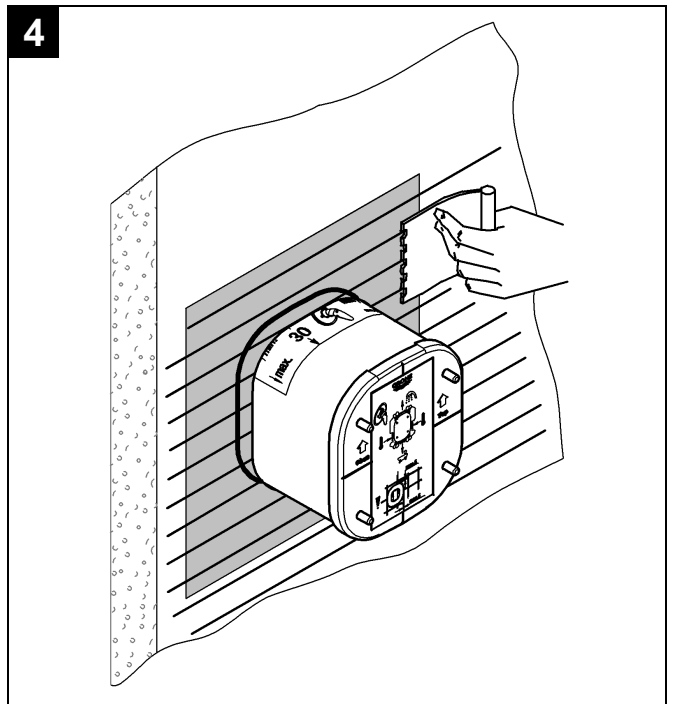
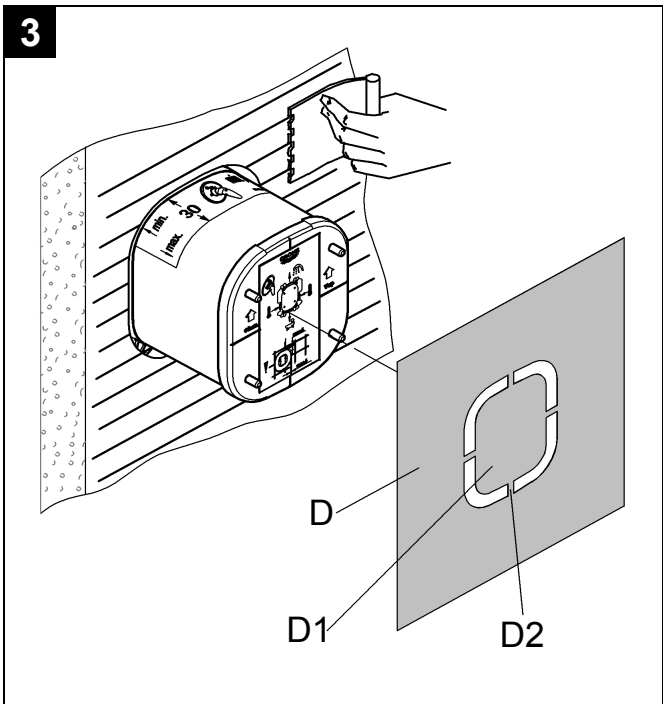
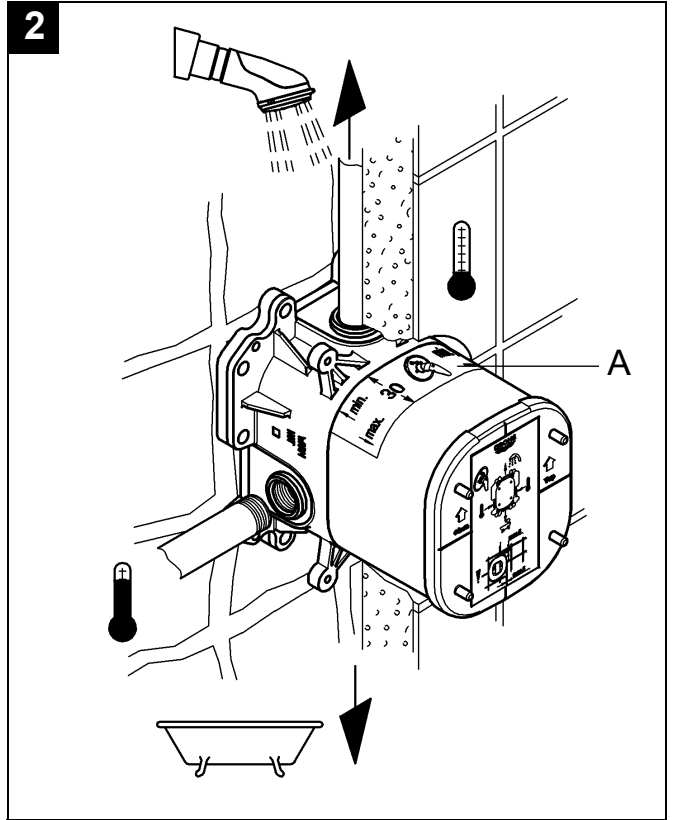
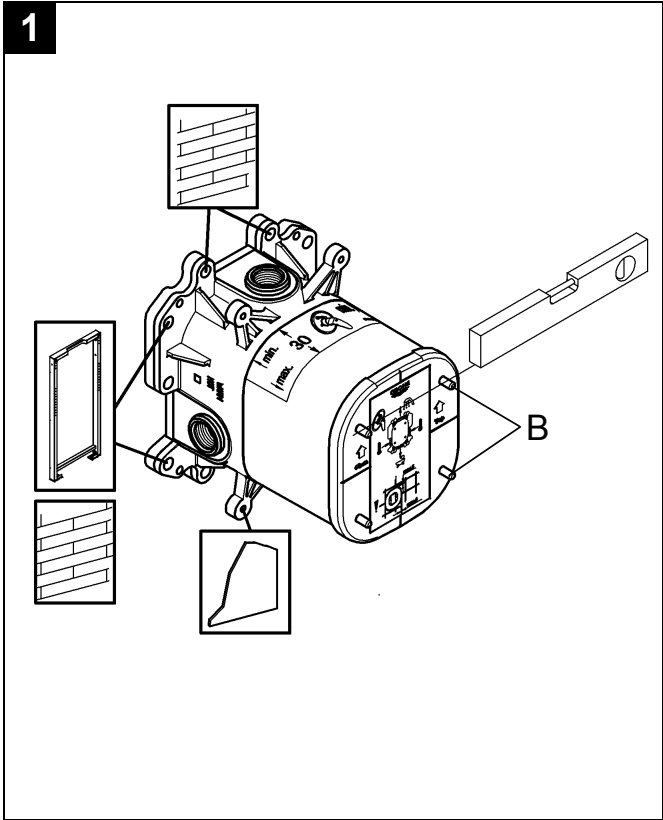


Rapido E

D1	I5	N9	GR13	TR17	BG21	RO25
GB2	NL6	FIN10	CZ14	SK18	EST22	CN26
F3	S7	PL11	H15	SLO19	LV23	RUS27
E4	DK8	UAE12	P16	HR20	LT24	



Bitte diese Anleitung an den Benutzer der Armatur weitergeben!
 Please pass these instructions on to the end user of the fitting.
 S.v.p remettre cette instruction à l'utilisateur de la robinetterie!



D

Anwendungsbereich

Betrieb ist möglich mit:

- Druckspeichern
 - Thermisch gesteuerten Durchlauferhitzern
 - Hydraulisch gesteuerten Durchlauferhitzern
- Der Betrieb mit drucklosen Speichern (offenen Warmwasserbereitern) ist **nicht** möglich!

Verwendung als:

- Wanneninstallation
- Brauseninstallation

Technische Daten

- Fließdruck
- Min. 0,5 bar
- Empfohlen 1 - 5 bar
- Betriebsdruck max. 10 bar
- Prüfdruck 16 bar

Bei Ruhedrücken über 5 bar ist ein Druckminderer einzubauen.

Höhere Druckdifferenzen zwischen Kalt- und Warmwasseranschluss sind zu vermeiden!

- Durchfluss bei 3 bar Fließdruck ca. 25 l/min
- Temperatur:
 - Warmwassereingang max. 80 °C
 - Zur Energieeinsparung empfohlen 60 °C
- Wasseranschluss warm - links
kalt - rechts

Hinweis:

Durch Verwendung einer Drei-Wege-Umstellung besteht die Möglichkeit, diese Armatur mit Kopf- und Handbrausegarnitur zu kombinieren.

Bei der Kombination von Unterputzbatterien mit Wannenfüll- und Überlaufgarnituren Folgendes beachten:

- Laut EN1717 ist eine zugelassene Sicherheitseinrichtung vorgeschrieben. Hierzu kann ein Sonderzubehör eingesetzt werden (siehe Ersatzteile Klappseite I, Best.-Nr.: 29 008).

Wichtig:

Bei allen Unterputzbatterien dürfen im Abgang (Mischwasserleitung) keine Absperrventile nachgeschaltet werden.

Installation

Einbau, siehe Klappseite II Abb. [1].

Maßzeichnung auf Klappseite I beachten.

Unterschiedliche Einbaumöglichkeiten, siehe vorgesehene Befestigungslöcher in Abb. [1].

Löcher für Einhandmischer sowie Schlitz für die Rohrleitung erstellen.

Einhandmischer mit Einbauschablone einbauen, siehe Abb. [2].

- Die fertige Wandoberfläche muss im Bereich (A) der Einbauschablone liegen.
- Der Warmwasseranschluss muss links, der Kaltwasseranschluss rechts erfolgen.

Einhandmischer ausrichten, siehe Abb. [1].

Wasserwaage auf die Nocken (B) der Einbauschablone legen.

Rohrleitungen anschließen, siehe Abb. [2].

- Bei Einbau als Brausebatterie, muss der beiliegende Stopfen (C), siehe Klappseite I in den freibleibenden Abgang (unten oder oben) eingedichtet werden.

Eine Lötverbindung darf nicht vorgenommen werden, da sie die eingebauten Schalldämpfer beschädigen kann.

Kalt- und Warmwasserzufuhr öffnen und Armaturenanschlüsse auf Dichtheit prüfen.

Rohrleitung durchspülen.

Trägermaterial für Dichtmittel montieren, siehe Abb. [3] und [4].

1. Dichtmittel oder Kleber auftragen, siehe Abb. [3].
2. Mittelteil (D1) des Trägermaterials (D) an den Stegen (D2) heraustrennen.
3. Trägermaterial (D) über die Einbauschablone schieben.
4. Nochmals Dichtmittel oder Kleber auftragen, siehe Abb. [4].

Wand fertig verputzen und verfliesen, siehe Abb. [5].

Einbauschablone **nicht** vor der Fertiginstallation kürzen.

Ersatzteile, siehe Klappseite I (* = Sonderzubehör).



Applications

Can be used in conjunction with:

- Pressurised storage heaters
- Thermally controlled instantaneous heaters
- Hydraulically controlled instantaneous heaters

Operation with unpressurised storage heaters (displacement water heaters) is **not** possible.

Use as:

- Bath installation
- Shower installation

Technical data

- Flow pressure
 - min. 0.5 bar
 - recommended 1 - 5 bar
 - Operating pressure max. 10 bar
- Test pressure 16 bar

If static pressure exceeds 5 bar, a pressure reducing valve must be fitted.

Avoid major pressure differences between hot and cold water supply.

- Flow rate at 3 bar flow pressure: Approx. 25 l/min
- Temperature:
 - Hot water inlet max. 80 °C
 - Recommended (energy saving) 60 °C
- Water connection
 - hot - left
 - cold - right

Note:

This fitting can be combined with head and hand shower sets by using a three-way diverter.

In the case of concealed shower mixers with bath filling and overflow sets, observe the following:

- According to EN1717 an approved safety device is stipulated. A special accessory can be used for this purpose (see Replacement parts, fold-out page I, Prod. no.: 29 008).

Important note:

Never install shut-off valves in the outlet pipe (mixed water) downstream of any concealed mixers.

Installation

Installation, see fold-out page II Fig. [1].

Refer to the dimensional drawing on fold-out page I.

For different installation options, see the pre-drilled holes in Fig. [1].

Prepare the holes for the single lever mixer and slots for the pipe.

Align single lever mixer using fitting template and install, see Fig. [2].

- The finished surface of the wall must lie within the area (A) of the fitting template.
- The hot water supply must be connected on the left and the cold water supply on the right.

Align single lever mixer, see Fig. [1].

Place a spirit level on the cams (B) of the mounting template.

Connect the pipes, see Fig. [2].

- When installing the shower mixer, the plug (C) provided, see fold-out page I, must be sealed in the unused outlet (top or bottom).

A soldered connection is not permissible, as this could damage the built-in sound absorber.

Open cold and hot-water supply and check fitting connections for water-tightness.

Flush pipe thoroughly.

Fit substrate for sealant, see Figs. [3] and [4].

1. Apply sealant or adhesive, see Fig. [3].
2. Remove (D1) centre piece of substrate (D) by cutting through the tabs (D2).
3. Push the substrate (D) over the fitting template.
4. Apply sealant or adhesive again, see Fig. [4].

Plaster and tile the wall, see Fig. [5].

Do **not** cut the fitting template before final installation.

Replacement parts, see fold-out page I (* = special accessories).

F

Domaine d'application

Utilisation possible avec

- Accumulateurs sous pression
- Chauffe-eau instantanés à contrôle thermique
- Chauffe-eau instantanés à contrôle hydraulique

Un fonctionnement avec des accumulateurs sans pression (chauffe-eau à écoulement libre) n'est **pas possible!**

Peut être utilisé comme...

- Installation de baignoire
- Installation de douche

Caractéristiques techniques

- Pression dynamique
 - Au minimum 0,5 bar
 - Recommandé 1 à 5 bars
 - Pression de service maxi. 10 bars
- Pression d'épreuve 16 bars

Installer un réducteur de pression en cas de pressions statiques supérieures à 5 bars.

Eviter les différences importantes de pression entre les raccordements d'eau chaude et d'eau froide!

- Débit à une pression dynamique de 3 bars env. 25 l/min
- Température
 - Entrée d'eau chaude 80 °C maxi.
 - Recommandée pour une économie d'énergie 60 °C
- Arrivée d'eau
 - chaude - à gauche
 - froide - à droite

Remarque:

Avec un inverseur trois voies, vous avez la possibilité de combiner bouchon et douchette.

Avec la combinaison de robinetterie encastrée avec ensemble de remplissage et de trop-plein, respecter ce qui suit:

- Selon EN1717, la pose d'un dispositif de sécurité autorisé est obligatoire. Il est possible alors d'utiliser un accessoire spécial (voir Pièces de rechange, volet I réf. 29 008).

Attention:

Ne jamais poser de robinet d'arrêt en aval (sortie d'eau mitigée) d'un robinetterie encastrée.

Installation

Montage, voir volet II, fig. [1].

Tenir compte de la cote du schéma sur le volet I.

Différentes possibilités de montage, voir les trous de montage correspondants dans la fig. [1].

Préparer des réservations pour le mitigeur mono-commande et des saignées pour la tuyauterie.

Poser le mitigeur mono-commande avec le gabarit, voir fig. [2].

- Le mur fini doit affleurer dans la zone (A) du gabarit de montage.
- Le raccordement d'eau chaude doit être effectué à gauche, celui d'eau froide à droite.

Aligner le mitigeur mono-commande, voir fig. [1]. Placer un niveau à bulle d'air sur l'ergot (B) du gabarit de montage.

Raccorder la tuyauterie, voir fig. [2].

- En cas de montage en robinetterie de douche, étancher le clapet fourni (C) dans la sortie libre (bas ou haut), voir volet I.

Il n'est pas permis de procéder à une soudure par brasage, pour éviter tout endommagement de l'insonorisation montée.

Ouvrir l'arrivée d'eau froide et d'eau chaude et vérifier l'étanchéité des raccords de robinetterie.

Bien purger les tuyauteries.

Monter le support pour mastic, voir fig. [3] et [4].

1. Appliquer le mastic ou la colle, voir fig. [3].
2. Retirer la partie centrale (D1) du support (D) au niveau des nervures (D2).
3. Insérer le support (D) sur le gabarit.
4. Appliquer une nouvelle fois du mastic ou de la colle, voir fig. [4].

Enduire complètement le mur et le carreler, voir fig. [5].

Ne **pas raccourcir** le gabarit de montage avant l'installation finale.

Pièces de rechange, voir volet I (* = accessoires spéciaux).

E

Campo de aplicación

Es posible el funcionamiento con:

- Acumuladores a presión
- Calentadores instantáneos con control térmico
- Calentadores instantáneos con control hidráulico

No es posible el funcionamiento con acumuladores sin presión (calentadores de agua sin presión).

Aplicación para:

- Instalación de bañera
- Instalación de ducha

Datos técnicos

- Presión de trabajo
 - Mín. 0,5 bares
 - Recomendado 1 - 5 bares
 - Presión de utilización máx. 10 bares
- Presión de verificación 16 bares

Si la presión en reposo es superior a 5 bares, hay que instalar un reductor de presión.
¡Deberán evitarse diferencias de presión importantes entre las acometidas del agua fría y del agua caliente!

- Caudal para una presión de trabajo de 3 bares aprox. 25 l/min
- Temperatura:
 - Entrada del agua caliente máx. 80 °C
 - Recomendada para ahorrar energía 60 °C
- Acometida del agua caliente - a la izquierda
fría - a la derecha

Nota:

Utilizando un inversor de tres vías es posible combinar esta grifería con juego de ducha de cabeza y teleducha.

En caso de una combinación de baterías empotrables y juegos para llenado y rebose de bañeras, tenga en cuenta lo siguiente:

- Según la normativa EN1717 es necesario disponer de un dispositivo de seguridad autorizado. Para ello se puede utilizar un accesorio especial (véase Piezas de recambio en la página desplegable I, núm. de pedido: 29 008).

Importante:

En ninguna de las baterías empotrables deberán conectarse llaves de cierre a la salida (tubería del agua mezclada).

Instalación

Montaje, véase la página desplegable II, fig. [1].

Respetar el croquis de la página desplegable I.

Diferentes posibilidades de montaje, véanse los orificios de fijación previstos en la fig. [1].

Hacer los taladros para el mezclador monomando así como las rozas para la tubería.

Montar el mezclador monomando con ayuda de la plantilla de montaje, véase la fig. [2].

- La superficie de pared acabada debe encontrarse en la zona (A) de la plantilla de montaje.
- La acometida del agua caliente debe estar a la izquierda; la acometida del agua fría debe estar a la derecha.

Alinear el mezclador monomando, véase la fig. [1].

Colocar un nivel de burbuja en los tetones (B) del patrón de montaje.

Conectar las tuberías, véase la fig. [2].

- En caso del montaje como batería de ducha, deberá enroscarse herméticamente el tapón adjunto (C), véase la página desplegable I, en la salida que queda libre (abajo o arriba).

No es posible realizar una conexión por soldadura, pues ésta podría dañar los silenciadores montados.

¡Abrir las llaves de paso del agua fría y del agua caliente y comprobar la estanqueidad de las conexiones de la grifería!

Purgar a fondo la tubería.

Montar el material de base para el impermeabilizante, véanse las figs. [3] y [4].

1. Aplicar el impermeabilizante o el adhesivo, véase la fig. [3].
2. Separar la parte central (D1) del material de base (D) por las almas (D2).
3. Desplazar el material de base (D) sobre la plantilla de montaje.
4. Aplicar nuevamente el impermeabilizante o el adhesivo, véase la fig. [4].

Enlucir por completo la pared y alicatarla, véase la fig. [5].

No acortar la plantilla de montaje antes de proceder a la instalación de acabado.

Piezas de recambio, véase la página desplegable I (* = accesorios especiales).



Gamma di applicazioni

Il funzionamento è possibile con:

- Caldaie a pressione
- Scaldabagni istantanei a regolazione termica
- Scaldabagni istantanei a regolazione idraulica

Non è possibile il funzionamento con accumulatori di acqua calda a bassa pressione (accumulatori di acqua calda a circuito aperto).

Impiego come:

- Installazione vasca
- Installazione vasca-doccia

Dati tecnici

- Pressione idraulica
 - Min. 0,5 bar
 - Consigliato 1 - 5 bar
 - Pressione massima d'esercizio 10 bar
- Pressione di prova 16 bar

Per pressioni statiche superiori a 5 bar si raccomanda l'installazione di un riduttore di pressione.

Evitare grandi differenze di pressione fra i raccordi d'acqua fredda e d'acqua calda!

- Portata a 3 bar di pressione idraulica ca. 25 l/min
- Temperatura:
 - Entrata max. 80 °C
 - Consigliata per il risparmio di energia 60 °C
- Raccordo acqua calda - a sinistra
fredda - a destra

Nota:

Utilizzando un deviatore a 3 vie è possibile combinare questo rubinetto con un set manopola doccia e soffione.

Combinando il miscelatore doccia da incasso con il set di riempimento e di troppopieno vasca osservare quanto segue:

- La norma EN1717 prescrive un dispositivo di sicurezza omologato. A tal fine si può impiegare un accessorio (vedere i pezzi di ricambio, risolto di copertina I, n. d'ordine: 29 008).

Importante:

Per tutti i rubinetti da incasso è vietato montare valvole di intercettazione nella tubazione di uscita dell'acqua miscelata.

Installazione

Montaggio, vedere risolto di copertina II, fig. [1].

Rispettare le quote di installazione sul risolto di copertina I.

Diverse possibilità di montaggio, vedere i fori di fissaggio previsti nella fig. [1].

Creare i fori per il miscelatore monocomando e le scanalature per la tubazione.

Montare il miscelatore monocomando con la dima di montaggio, vedere fig. [2].

- La superficie della parete finita deve trovarsi nella zona (A) della dima di montaggio.
- Raccordo dell'acqua calda a sinistra, fredda a destra.

Allineare il miscelatore monocomando, vedere fig. [1].

A tale scopo collocare una livella sulle sporgenze (B) della dima di montaggio.

Collegare le tubazioni, vedere fig. [2].

- Nel montaggio come miscelatore doccia, il tappo accluso (C), vedere risolto di copertina I, deve essere avvitato a tenuta sull'uscita che resta libera (in basso o in alto).

I raccordi non devono essere saldati, onde evitare il danneggiamento del silenziatore montato.

Aprire l'entrata dell'acqua calda e fredda e controllare la tenuta dei raccordi dei rubinetti.

Sciacquare a fondo la tubazione.

Montare il materiale di tenuta, vedere figg. [3] e [4].

1. Applicare il sigillante o il collante, vedere fig. [3].
2. Staccare la parte centrale (D1) del materiale di tenuta (D) sui tratteggi (D2).
3. Spostare il materiale di tenuta (D) sulla dima di montaggio.
4. Applicare ancora il sigillante o il collante, vedere fig. [4].

Rifinire la parete e applicare le piastrelle, vedere fig. [5].

Non accorciare la dima di montaggio prima del termine dell'installazione.

Per i pezzi di ricambio, vedere il risolto di copertina I (* = Accessori speciali).

Toepassingsgebied

Te gebruiken in combinatie met:

- Boilers
- Geisers
- C.v.-ketels met warmwatervoorziening

Het werken met lagedrukboilers (open warmwatertoestellen) is **niet** mogelijk.

Gebruik als:

- Badkuipinstallatie
- Douche-installatie

Technische gegevens

- Stromingsdruk
 - Min. 0,5 bar
 - Aanbevolen 1 - 5 bar
 - Werkdruk max. 10 bar
- Testdruk 16 bar

Bij statische drukken boven 5 bar dient een drukreducerventiel te worden ingebouwd. Voorkom hoge drukverschillen tussen de koud- en warmwataansluiting!

- Capaciteit bij 3 bar stromingsdruk ca. 25 l/min
- Temperatuur:
 - Warmwateringang max. 80 °C
 - Ter energiebesparing aanbevolen 60 °C
- Wataansluiting
 - warm - links
 - koud - rechts

Aanwijzing:

Door het gebruik van een driewegomstelling kunt u deze kraan met hoofd- en handdouchegarnituur combineren.

Neem bij de combinatie van overloopgarnituren met toevoer- en overloopgarnituren het volgende in acht:

- Conform EN1717 is een goedgekeurde veiligheidsvoorziening verplicht. Hiervoor kan een speciaal toebehoren worden gebruikt (zie Reserveonderdelen uitvouwbaar blad I, best.nr.: 29 008).

Belangrijk:

Bij alle inbouwmengekranen mogen achter de uitgang (mengwaterleiding) geen afsluiters worden gemonteerd.

Installeren

Inbouw, zie uitvouwbaar blad II, afb. [1].

Neem de maatschets op uitvouwbaar blad I in acht.

Verschillende inbouwopties, zie reeds aangebrachte bevestigingsgaten in afb. [1].

Breng de gaten voor de eenhendelkraan en de sleuven voor de leiding aan.

Eenhendelkraan met inbouwsjabloon inbouwen, zie afb. [2].

- Het afgewerkte wandoppervlak moet in het gebied (A) van de inbouwsjabloon liggen.
- De warmwataansluiting moet links, de koudwataansluiting rechts zijn.

Eenhendelkraan uitlijnen, zie afb. [1].

Leg een waterpas op de nokken (B) van de inbouwsjabloon.

Sluit de leidingen aan, zie afb. [2].

- Bij inbouw als douchemengkraan moet de meegeleverde plug (C), zie uitvouwbaar blad I, in de vrijblijvende afvoer (onder of boven) worden aangebracht.

Een soldeerverbinding is niet toegestaan, omdat deze de ingebouwde geluiddempers kan beschadigen.

Open de koud- en warmwatertoevoer en controleer de aansluitingen van de mengkraan op lekkages.

Spoel de leiding grondig.

Monteer het dragermateriaal voor het afdichtmiddel, zie afb. [3] en [4].

1. Breng afdichtmiddel of lijm aan, zie afb. [3].
2. Verwijder het middelste gedeelte (D1) van het dragermateriaal (D) bij de verbindingstukken (D2).
3. Schuif het dragermateriaal (D) over de inbouwsjabloon.
4. Breng nogmaals afdichtmiddel of lijm aan, zie afb. [4].

Bepleister de muur en breng tegels aan, zie afb. [5].

Kort de inbouwsjabloon **niet af** voordat alles gemonteerd en afgewerkt is.

Reserveonderdelen, zie uitvouwbaar blad I (* = speciaal toebehoren).

S

Användningsområde

Drift är möjlig med:

- Tryckbehållare
- Termiskt styrda genomströmningsberedare
- Hydrauliskt styrda genomströmningsberedare

Drift med lågtrycksbehållare (öppna varmvattenberedare) är **inte** möjlig!

Användning som:

- Badkarsinstallation
- Duschinstallation

Tekniska data

- Flödestryck
 - Min. 0,5 bar
 - Rekommenderat 1 - 5 bar
 - Arbetsstryck max. 10 bar
- Teststryck 16 bar

En reduceringsventil ska installeras om vilotrycket överstiger 5 bar.

Större tryckdifferenser mellan kallvatten- och varmvattenanslutningen måste undvikas!

- Kapacitet vid 3 bar flödestryck ca 25 l/min
- Temperatur:
 - Varmvattentillöpp max. 80 °C
 - Rekommendation för energibesparing 60 °C
- Vattenanslutning varmt - vänster
kallt - höger

Anvisning:

Pga användningen av en 3-vägs omkastare finns det möjlighet, att kombinera denna blandare med huvud- och handdusch.

Vid en kombination av inbyggnadsblandare med vattenpåfyllning och bräddavlopp, observera följande:

- Enligt EN1717 är en godkänd säkerhetsanordning föreskrift. Ett extra tillbehör kan då användas (se reservdelar utvikningssida I, best.-nr: 29 008).

Viktigt:

För alla inbyggnadsblandare gäller, att inga avstängningsventiler får efterkopplas i utloppet (blandvattenledningen).

Installation

Montering, se utvikningssida II fig [1].

Observera måttritningen på utvikningssida I.

Olika monteringsmöjligheter, se motsvarande fästhål i fig. [1].

Gör hål för enhandsblandare och slitsar för rörledningen.

Montera enhandsblandaren med monteringsmallen, se fig. [2].

- Väggens färdiga yta måste ligga inom monteringsmallens område (A).
- Varmvattenanslutningen ska vara till vänster och kallvattenanslutningen till höger.

Justera enhandsblandaren, se fig. [1].

Lägg vattenpasset på monteringsmallens kanter (B).

Anslut rörledningarna, se fig. [2].

- Vid montering som duschblandare, måste den bifogade pluggen (C) placeras i det överblivna utloppet (nedtill eller uppåt), se utvikningssida I.

En lödning får inte genomföras, eftersom de monterade ljuddämparna kan skadas.

Öppna kallvatten- och varmvattentillförseln och kontrollera att blandarens anslutningar är täta.

Spola igenom rörledningen.

Montera fästmaterialet för tätningssmedlet, se fig. [3] och [4].

1. För på tätningssmedel eller lim, se fig. [3].
2. Ta bort mittdelen (D1) av fästmaterialet (D) vid flikarna (D2).
3. Skjut fästmaterialet (D) över monteringsmallen.
4. För på tätningssmedel eller lim en gång till, se fig. [4].

Putsa färdigt väggen och kakla, se fig. [5].

Korta **inte** av monteringsmallen före den slutliga monteringen.

Reservdelar, se utvikningssida I (* = extra tillbehör).

Anvendelsesområde

Kan anvendes i forbindelse med:

- Trykbeholdere
- Termisk styrede gennemstrømningsvandvarmere
- Hydraulisk styrede gennemstrømningsvandvarmere

Anvendelse i forbindelse med trykløse beholdere (åbne vandvarmere) er **ikke** mulig!

Anvendelse som:

- Karinstallation
- Bruserinstallation

Tekniske data

- Tilgangstryk
- Min. 0,5 bar
- Anbefalet 1 - 5 bar
- Driftstryk maks. 10 bar
- Prøvetryk 16 bar

Ved hviletryk over 5 bar skal der monteres en reduktionsventil.

Større trykforskellemellem koldt- og varmtvandstilslutningen bør undgås!

- Gennemløb ved 3 bar tilgangstryk ca. 25 l/min.
- Temperatur
- Varmtvandsindgang maks. 80 °C
- Anbefalet som energibesparelse 60 °C
- Vandtilslutning varmt - til venstre
koldt - til højre

Bemærk:

Anvendes der en tre-vejs-omstilling er der mulighed for at kombinere dette armatur med hoved- og håndbruserarmatur.

Kombineres indmuringsbatterier med fyldnings- og overløbsarmatur skal følgende iagttages:

- Iht. EN1717 foreskrives en godkendt sikkerhedsanordning. Hertil kan der anvendes specialtilbehør (se reservedele, foldeside I, bestillingsnr.: 29 008).

Vigtigt:

På indbyggede batterier må der ikke efterkøbes spærreventiler i udløbet (blandingsvandledning).

Installation

Montering, se foldeside II ill. [1].

Vær opmærksom på måltegningen på foldeside I.

Forskellige monteringsmuligheder, se klargjorte fastgørelseshuller i ill. [1].

Lav huller til etgrebs-blandingsbatteriet samt slidser til rørledningen.

Monter etgrebs-blandingsbatteriet med monteringskabelonen, se ill. [2].

- Den færdige vægoverflade skal ligge i området (A) på monteringskabelonen.
- Det varme vand skal tilsluttes til venstre, det kolde vand til højre.

Juster etgrebs-blandingsbatteriet, se ill. [1].

Waterpasset lægges på knasten (B) på monteringskabelonen.

Tilslut rørledningerne, se ill. [2].

- Under montering som bruserbatteri, skal den vedlagte prop (C), se foldeside I, tættes i det afløb, som forbliver fri (nede eller oppe).

Der må ikke foretages loddesamlinger, da de monterede lydæmpere kan blive beskadigede.

Åben for koldt- og varmtvandstilførslen, og kontroller, at armaturtilslutningerne er tætte!

Skyl rørledningen igennem.

Monter holdematerialet til tætningsmidlet, se ill. [3] og [4].

1. Påfør tætningsmiddel eller klæbemiddel, se ill. [3].
2. Tag mellemdelen (D1) på holdematerialet (D) ud ved forbindelsesstykket (D2).
3. Skub holdematerialet (D) over monteringskabelonen.
4. Påfør igen tætningsmiddel eller klæbemiddel, se ill. [4].

Puds væggen færdig og sæt fliser, se ill. [5].

Monteringskabelonen må **ikke** forkortes inden færdiginstallationen.

Reservedele, se foldeside I (* = specialtilbehør).

N

Bruksområde

Kan brukes med:

- Trykkmagasiner
- Termisk styrte varmtvannsberedere
- Hydraulisk styrte varmtvannsberedere

Bruk med lavtrykkmagasiner (åpne varmtvannsberedere) er **ikke** mulig!

Brukes til:

- Badekarinstallasjon
- Dusjinstallasjon

Tekniske data

- Dynamisk trykk
- Min. 0,5 bar
- Anbefalt 1-5 bar
- Driftstrykk maks. 10 bar
- Kontrolltrykk 16 bar

Ved statisk trykk over 5 bar monteres en trykkreduksjonsventil.

Unngå store trykkdifferanser mellom kaldt- og varmtvannstilkoblingen!

- Gjennomstrømning ved 3 bar dynamisk trykk ca. 25 l/min
- Temperatur:
 - Varmtvannsinngang maks. 80 °C
 - Anbefalt ved energisparing 60 °C
- Vanntilkobling varmt - til venstre
kaldt - til høyre

Merk:

Ved bruk av en treveisomkobling er det mulig å kombinere denne armaturen med hode- og hånddusjsett.

Ved kombinasjon av innbyggingsbatterier med karfylling og overløp må følgende overholdes:

- En godkjent sikkerhetsanordning er foreskrevet i henhold til EN1717. I den forbindelse kan ekstra tilbehør brukes (se reservedeler, utbrettside I, best. nr. 29 008).

Viktig:

Ved innbyggingsbatterier får stoppekraner aldri etterkobles i avløpet (blandevannsrør).

Installering

Montering, se utbrettside II, bilde [1].

Se måltegningen på utbrettside I.

Forskjellige monteringsmuligheter, se festehullene på side [1].

Lag hull for ettgrepsbatteri og slisser for rørledning.

Monter ettgrepsbatteri med innbyggingssjablon, se bilde [2].

- Den ferdige veggoverflaten må være i området (A) av innbyggingssjablonen.
- Varmtvannstilkoblingen må være til venstre, kaldtvannstilkoblingen til høyre.

Juster ettgrepsbatteriet, se bilde [1].

Legg vaterpass på knastene (B) til innbyggingssjablonen.

Koble til rørledningene, se side [2].

- Ved montering som dusjbatteri må avløpet (oppe eller nede) som blir ledig, tettes med pluggen (C) som følger med, se utbrettside I.

Man får ikke lage noen loddeforbindelse, ettersom det kan skade den innbygde lydempereren.

Åpne kaldt- og varmtvannstilførselen, og kontroller at armaturtilkoblingene er tette.

Spyl rørledningen.

Monter holdemateriale for tetningsmiddel, se bilde [3] og [4].

1. Påfør tetningsmiddel eller lim, se bilde [3].
2. Skjær ut den midtre delen (D1) av holdematerialet (D) på avsatsene (D2).
3. Skyv holdematerialet (D) over monteringsjablonen.
4. Påfør tetningsmiddel eller lim igjen, se bilde [4].

Puss ferdig veggen, og legg fliser, se bilde [5].

Innbyggingssjablonen må **ikke** kortes av før ferdiginstalleringen.

Reservedeler, se utbrettside I (* = ekstra tilbehør).

Käyttöalue

Käyttö on mahdollista:

- Painesäiliöiden
- Termisesti ohjattujen läpivirtauskuumentimien
- Hydraulisesti ohjattujen läpivirtauskuumentimien kanssa

Käyttö paineettomien säiliöiden (avoimien lämminvesiboilerien) kanssa **ei** ole mahdollista!

Käyttötavat:

- Ammeasennus
- Suihkuasennus

Tekniset tiedot

- Virtauspaine

- Min.	0,5 bar
- Suositus	1 - 5 bar
- Käyttöpaine maks.	10 bar
- Testipaine 16 bar

Asenna paineenalennusventtiili lepopaineiden ylittäessä 5 baria.

Suurempia paine-eroja kylmä- ja lämminvesiliitännän välillä on vältettävä!

- Läpivirtaus virtauspaineen ollessa 3 baria n. 25 l/min
- Lämpötila:

Lämpimän veden tulo	enint. 80 °C
Energian säästämiseksi suosittelemme	60 °C
- Vesiliitäntä lämmin - vasemmalla
kylmä - oikealla

Ohje:

Käyttämällä kolmitievaihdinta voit yhdistää tämän laitteen ylä- ja käsuisukusarjaan.

Käytettäessä piiloasennussekoittimia yhdessä ammeen täyttö- ja ylijuuksuvarusteiden kanssa on huomioitava seuraava ohje:

- EN1717 mukaan tarvitaan hyväksytty turvalaitteisto. Siihen voidaan käyttää lisätarviketta (ks. varaosat, kääntöpuolen sivu I, tilausnumero: 29 008).

Tärkeää:

Huomaa kaikissa piiloasennushanoissa, että lähdön (sekoitusvesijohto) perään ei saa kytkeä mitään sulkuventtiileitä.

Asennus

Asennus, ks. kääntöpuolen sivu II, kuva [1].

Huomaa kääntöpuolen sivulla I oleva mittapiirros.

Eri asennusmahdollisuudet, ks. asiaankuuluvat kiinnitysreiät kuvassa [1].

Tee reiät yksiotesekoitinta ja urat putkea varten.

Asenna yksiotesekoitin asennussapluunan kanssa, ks. kuva [2].

- Valmiin seinäpinnan pitää olla asennussapluunan alueella (A).
- Lämminvesiliitännän on oltava vasemmalla, kylmän veden liitännän oikealla puolella.

Kohdista yksiotesekoitin, ks. kuva [1].

Aseta vesivaaka asennussapluunan nokkien (B) päälle.

Liitä putket paikoilleen, ks. kuva [2].

- Kun asennat laitteen suihkun sekoittimeksi, oheinen tulppa (C), ks. kääntöpuolen sivu I, pitää kiinnittää tiiviisti vapaaksi jäävään vesilähtöön (alhaalla tai ylhäällä).

Älä tee juottoliitosta, koska se voi vaurioittaa järjestelmään asennettuja äänenvaimentimia.

Avaa kylmän ja lämpimän veden tulo ja tarkasta hanaliitännöjen tiiviisyys.

Huuhtelee putki huolellisesti.

Asenna tiivisteaineen aluslevy, ks. kuva [3] ja [4].

1. Levitä tiivisteainetta tai liimaa, ks. kuva [3].
2. Irrota aluslevyn (D) keskusta (D1) katkaisukohdista (D2).
3. Työnnä aluslevy (D) asennussapluunan yli paikalleen.
4. Levitä vielä kertaalleen tiivisteainetta tai liimaa, ks. kuva [4].

Rappaa seinä valmiiksi ja laatoita se, ks. kuva [5].

Älä lyhennä asennussapluunaa ennen loppuasennusta.

Varaosat, ks. kääntöpuolen sivu I (* = lisätarvike).

Zakres stosowania

Można używać z:

- Ciśnieniowymi podgrzewaczami pojemnościowymi wody
- Włączanymi termicznie przepływowymi podgrzewaczami wody
- Włączanymi ciśnieniowo przepływowymi podgrzewaczami wody

Użytkowanie z bezciśnieniowymi podgrzewaczami wody (pracującymi w systemie otwartym) **nie** jest możliwe!

Zastosowanie jako:

- Instalacja wannowa
- Instalacja prysznicowa

Dane techniczne

- Ciśnienie przepływu
 - Min. 0,5 bar
 - Zalecane 1 - 5 bar
- Ciśnienie robocze, maks. 10 bar
- Ciśnienie kontrolne 16 bar

Jeżeli ciśnienie statyczne przekracza 5 bar, należy wmontować reduktor ciśnienia.

Należy unikać większych różnic ciśnienia między wodą zimną a ciepłą!

- Natężenie przepływu przy ciśnieniu przepływu 3 bar ok. 25 l/min
- Temperatura:
 - Doprowadzenia wody gorącej maks. 80 °C
 - Zalecana temperatura energooszczędna 60 °C
- Podłączenie wody
 - gorąca - str. lewa
 - zimna - str. prawa

Uwaga:

Poprzez zastosowanie trójdrożnego przełącznika istnieje możliwość połączenia tej armatury z głowicą prysznicową górną i ręczną.

W przypadku kombinacji armatury podtynkowej z wylewką i syfonem wannowym należy zwrócić uwagę:

- wg normy EN1717 wymagany jest dodatkowy element zabezpieczający. Dostępny jest on jako wyposażenie specjalne (zob. strona rozkładana I, nr kat.: 29 008).

Ważna wskazówka:

W przypadku baterii podtynkowych nie wolno stosować zaworów odcinających na przewodzie wylotowym wody.

Instalacja

Montaż, zob. strona rozkładana II, rys. [1].

Przestrzegać rysunku wymiarowego na stronie rozkładanej I.

Możliwe są różne wersje montażu, zob. przewidziane do tego celu otwory na rys. [1].

Przygotować otwory dla baterii jednouchwytowej oraz dla przewodu rurowego.

Zamontować baterię jednouchwytową przy użyciu szablonu montażowego, zob. rys. [2].

- Gotowa powierzchnia ściany (A) powinna znajdować się w obszarze szablonu montażowego.
- Doprowadzenie wody gorącej należy podłączyć z lewej strony, wody zimnej - z prawej strony.

Wyrównać baterię jednouchwytową, zob. rys. [1].

W tym celu należy położyć poziomicę na krzywkach (B) szablonu montażowego.

Podłączyć przewody rurowe, zob. rys. [2].

- Podczas montażu armatury prysznicowej należy uszczelnić załączony korek (C), zob. strona rozkładana I, w wolnym odgałęzieniu (dolnym lub górnym).

Wykonanie połączenia lutowanego nie jest dozwolone, ponieważ może to spowodować uszkodzenie wmontowanych tłumików.

Odkręcić zawory doprowadzenia wody zimnej i gorącej oraz sprawdzić szczelność połączeń armatury.

Przepłukać instalację wodną.

Zamontować materiał nośny dla środka uszczelniającego, zob. rys. [3] i [4].

1. Nałożyć środek uszczelniający lub klej, zob. rys. [3].
2. Wyciąć część środkową (D1) materiału nośnego (D) w miejscach połączeń (D2).
3. Wsunąć materiał nośny (D) poprzez szablon montażowy.
4. Ponownie nałożyć środek uszczelniający lub klej, zob. rys. [4].

Otynkować ścianę i wyłożyć płytkami, zob. rys. [5].

Przed montażem końcowym **nie** należy przycinać szablonu montażowego.

Części zamienne, zob. strona rozkładana I (* = wyposażenie specjalne).

يمكن التشغيل مع:

- سخانات التخزين تحت ضغط
 - السخانات اللحظية ذات التحكم الحراري
 - السخانات اللحظية ذات التحكم الهيدروليكي
- لا يمكن التشغيل مع سخانات التخزين عديمة الضغط (سخانات المياه ذات دائرة مفتوحة)!
- قم بتركيب الخلاط ذو المقبض الواحد بإستخدام صفيحة المعايرة، أنظر الشكل [2].
- يجب أن يقع سطح الجدار الجاهز في النطاق (A) لصفحة المعايرة.
 - يجب أن يكون طرف توصيل المياه الساخنة على اليسار وطرف توصيل المياه الباردة على اليمين.

الاستعمال لما يلي:

- التركيب في حوض الإستحمام
- التركيب في الدوش (المرشة)

البيانات الفنية

- ضغط الإنسياب
 - حد أدنى
 - الموصى به
 - ضغط التشغيل الأقصى
 - ضغط الإختبار
- عندما يكون ضغط الإنسياب أعلى من 5 بار ينبغي تركيب مخفض للضغط في الشبكة.
- ينبغي تحاشي تكوين فروق كبيرة في الضغط بين طرفي توصيل المياه الباردة والساخنة!
- معدل التدفق عند ضغط إنسياب قدره 3 بار: 25 لتر/دقيقة تقريباً
- درجة الحرارة
- مدخل المياه الساخنة: 80 °م كحد أقصى
- الموصى بها للاقتصاد في إستهلاك الطاقة: 60 °م
- توصيلة المياه
- ساخن - يسار
- بارد - يمين

- عند التركيب كخلاط للمرشة يجب إدخال السدادة المرفقة (C)، أنظر الصفحة المطوية أ، في المخرج المفتوح (في الأسفل أو الأعلى) وسدها بمنع تسرب.

- لا تقم بعمل وصلة لحام حيث أن ذلك قد يؤدي إلى إلحاق الضرر بامتص الصوت المركب.

- إفتح خطي تغذية المياه الباردة والساخنة وافحص وصلات الخلاط من حيث إحكامها وعدم تسرب المياه منها.

يتم شطف شبكة المواسير.

- قم بوضع الأرضية (الأساس) للمادة المانعة للتسرب، أنظر الشكل [3] و [4].

- 1- قم بوضع المادة المانعة للتسرب أو اللاصق، أنظر الشكل [3].
- 2- قم بإقتطاع وإخراج الجزء الأوسط (D1) من الأرضية (D) من عند موضع الألسن (D2).
- 3- قم بدفع الأرضية (D) فوق صفيحة المعايرة.
- 4- قم ثانية بوضع المادة المانعة للتسرب أو اللاصق، أنظر الشكل [4].

قم بتعليق الجدار وتبليطه، أنظر الشكل [5].

لا تقم بتقصير صفيحة المعايرة قبل إتمام التركيب النهائي.

هام:

عند جميع الخلاطات التي تركب في الحائط من الداخل يجب عدم تركيب صمامات قطع وإيقاف في المخرج (خط المياه المختلطة).

التركيب

التركيب، أنظر الصفحة المطوية أ، شكل [1].

يرجى مراعاة الرسم التفصيلي على الصفحة المطوية أ.

بالنسبة لمجالات التركيب المختلفة أنظر ثقبو التثبيت مسبقاً الحفر المخصصة لذلك في الشكل [1].

قم بعمل الثقب للخلاط ذو المقبض الواحد والشقوق لشبكة المواسير.

أنظر الصفحة المطوية أ (*) = إضافات خاصة) فيما يتعلق بقطع الغيار.



Πεδίο εφαρμογής

Η λειτουργία είναι δυνατή με:

- Θερμοσίφωνες αποθήκευσης σε ατμοσφαιρική πίεση
- Θερμικά ελεγχόμενους ταχυθερμοσίφωνες νερού
- Υδραυλικά ελεγχόμενους ταχυθερμοσίφωνες

Η λειτουργία με αποσυμπιεσμένους θερμοσίφωνες αποθήκευσης (ανοιχτές συσκευές ετοιμασίας ζεστού νερού) **δεν είναι δυνατή!**

Χρήση ως:

- Τοποθέτηση μπανιέρας
- Τοποθέτηση ντους

Τεχνικά στοιχεία

- Πίεση ροής
 - Τουλάχισ. 0,5 bar
 - Συνιστάται 1 - 5 bar
 - Μέγ. πίεση λειτουργίας 10 bar
- Πίεση ελέγχου 16 bar

Σε πιέσεις ηρεμίας μεγαλύτερες από 5 bar θα πρέπει να τοποθετηθεί μια βαλβίδα μείωσης της πίεσης. Αποφύγετε μεγαλύτερες διαφορές πίεσης μεταξύ των παροχών ζεστού και κρύου νερού!

- Παροχή με πίεση ροής 3 bar περ. 25 l/min
- Θερμοκρασία:
 - Είσοδο του ζεστού νερού μέγ. 80 °C
 - Για εξοικονόμηση ενέργειας συνιστάται 60 °C
- Σύνδεση νερού ζεστό - αριστερά
κρύο - δεξιά

Παρατήρηση:

Μπορείτε να συνδυάσετε αυτή τη μπαταρία με ένα σετ ντους χειρός ή κεφαλής χρησιμοποιώντας μία βαλβίδα τριών δρόμων.

Σε περίπτωση συνδυασμού χωνευτού μίκτη με σετ πλήρωσης λεκάνης και υπερχειλίσης προσέξτε τα εξής:

- Σύμφωνα με το EN1717, προβλέπεται μία εγκεκριμένη διάταξη ασφαλείας. Εδώ μπορεί να χρησιμοποιηθεί προαιρετικός εξοπλισμός (βλέπε ανταλλακτικά στην αναδιπλούμενη σελίδα I, Αρ. παραγγελίας: 29 008).

Σημαντικό:

Στους χωνευτούς μίκτες νερού δεν πρέπει να τοποθετούνται βαλβίδες διακοπής λειτουργίας μετά την έξοδο του νερού (σωλήνας νερού μίξης).

Εγκατάσταση

Τοποθέτηση, βλέπε αναδιπλούμενη σελίδα II, εικ. [1].

Προσέξτε διαστασιολόγιο στην αναδιπλούμενη σελίδα I.

Διαφορετικές δυνατότητες τοποθέτησης, βλέπε προβλεπόμενες οπές στερέωσης στην εικ. [1].

Ανοίξτε τις οπές για τη μπαταρία ενός μοχλού καθώς και τις εγκοπές για τις σωληνώσεις.

Συναρμολογήστε την μπαταρία ενός μοχλού με τον οδηγό συναρμολόγησης, βλέπε εικ. [2].

- Η προετοιμασμένη επιφάνεια του τοίχου θα πρέπει να βρίσκεται εντός της περιοχής (A) του σχεδίου συναρμολόγησης.
- Η σύνδεση ζεστού νερού πρέπει να γίνει αριστερά και η σύνδεση κρύου νερού δεξιά.

Ευθυγραμμίστε τη μπαταρία ενός μοχλού, βλέπε εικ. [1].

Τοποθετήστε το αλφάδι στα έκκεντρα (B) του οδηγού συναρμολόγησης.

Συνδέστε τις σωληνώσεις, βλέπε εικ. [2].

- Στην τοποθέτηση ως μίκτη ντους, η συνοδευτική τάπα (C), βλέπε αναδιπλούμενη σελίδα I θα πρέπει να στεγανοποιηθεί μέσα στην ελεύθερη έξοδο (κάτω ή επάνω).

Δεν πρέπει να χρησιμοποιηθεί θερμή συγκόλληση, γιατί μπορεί να υποστούν βλάβη οι αποσβεστήρες.

Ανοίξτε τις παροχές κρύου και ζεστού νερού και ελέγξτε τη στεγανότητα των συνδέσεων της μπαταρίας.

Ξεπλύνετε καλά τις σωληνώσεις.

Τοποθετήστε το υλικό βάσης για το μονωτικό υλικό, βλέπε εικ. [3] και [4].

1. Απλώστε το μονωτικό υλικό ή την κόλλα, βλέπε εικ. [3].
2. Αφαιρέστε το κεντρικό τμήμα (D1) του υλικού βάσης (D) από τα νεύρα (D2).
3. Περάστε το υλικό βάσης (D) επάνω από τον οδηγό συναρμολόγησης.
4. Απλώστε πάλι το μονωτικό υλικό ή την κόλλα, βλέπε εικ. [4].

Τοποθετήστε το επίχρισμα στον τοίχο και περάστε τα πλακάκια, βλέπε εικ. [5].

Μην κόβετε το σχέδιο συναρμολόγησης πριν από την οριστική τοποθέτηση.

Ανταλλακτικά, βλέπε αναδιπλούμενη σελίδα I (* = προαιρετικός εξοπλισμός).

Oblast použití

Provoz je možný s:

- Tlakovými zásobníky
- Tepelně řízenými průtokovými ohřivači
- Hydraulicky řízenými průtokovými ohřivači

Provoz s beztlakovými zásobníky (otevřenými zařízeními na přípravu teplé vody) **není** možný!

Použití pro:

- Vanovou instalaci
- Sprchovou instalaci

Technické údaje

- Proudový tlak
 - Min. 0,5 barů
 - Doporučeno 1 - 5 barů
 - Provozní tlak max. 10 barů
- Zkušební tlak 16 barů

Při statických tlacích vyšších než 5 barů se musí namontovat redukční ventil.

Je nutné zabránit vyšším tlakovým rozdílům mezi připojením studené a teplé vody!

- Průtok při proudovém tlaku 3 bary cca 25 l/min
- Teplota:
 - Na vstupu teplé vody max. 80 °C
 - Pro úsporu energie se doporučuje 60 °C
- Připojení vody
 - teplá - vlevo
 - studená - vpravo

Upozornění:

Použití 3-polohového přepínání umožňuje kombinaci této armatury se soupravou pro horní a ruční sprchu.

Při kombinaci baterií zapuštěných pod omítku se soupravami pro napouštění a přepad vody dbejte na následující:

- Podle normy EN1717 je pro montáž předepsané schválené bezpečnostní zařízení. Toto lze objednat jako zvláštní příslušenství (viz náhradní díly, skládací strana I, obj. č.: 29 008).

Upozornění:

U všech bateriích zapuštěných pod omítku se do výstupu (potrubí smíšené vody) nesmí zařadit žádný další uzavírací ventil.

Instalace

Montáž, viz skládací strana II, obr. [1].

Dodržujte kótované rozměry na skládací straně I.

Pro různé alternativy montáže, viz příslušné upevňovací otvory na obr. [1].

Zhotovte otvory pro jednopákovou baterii jakož i výřezy pro potrubí.

Montáž jednopákové baterie použitím montážní šablony, viz obr. [2].

- Dokončený povrch stěny se musí nacházet v rozsahu (A) montážní šablony.
- Připojení teplé vody se musí provést vlevo, připojení studené vody vpravo.

Nastavení polohy jednopákové baterie, viz obr. [1]. Na vačky (B) montážní šablony položte vodováhu.

Připojení potrubí, viz obr. [2].

- Při montáži jako sprchové baterie, se musí přiložená zátky (C), viz skládací strana I, zašroubovat za účelem utěsnění do výstupu (nahore nebo dole), který zůstane volný.

Spojení potrubí se nesmí provést pájením, v opačném případě může dojít k poškození tlumiče hluku.

Otevřete přívod studené a teplé vody a zkontrolujte těsnost spojů armatury.

Potrubí dobře propláchněte.

Namontujte podkladový materiál pro těsnicí prostředek, viz obr. [3] a [4].

1. Naneste těsnicí prostředek nebo lepidlo, viz obr. [3].
2. Střední díl (D1) vytrhněte z prepážek (D2) podkladového materiálu (D).
3. Podkladový materiál (D) nasuňte přes montážní šablonu.
4. Naneste ještě jednu vrstvu těsnicího prostředku nebo lepidla, viz obr. [4].

Načisto omítnutou stěnu obložte obkládačkami, viz obr. [5].

Montážní šablonu odstraňte **až po kompletním dokončení** instalace.

Náhradní díly, viz skládací strana I (* = zvláštní příslušenství).

H

Felhasználási terület

Üzemeltetése lehetséges:

- Nyomás alatti melegvíz-tartályokkal
- Termikusan vezérelt átfolyásos vízmelegítőkkal
- Hidraulikus vezérlésű átfolyásos vízmelegítőkkal

Nyomás nélküli melegvíztárolókkal (nyílt üzemű vízmelegítőkkal) **nem** működtethető!

Alkalmazások:

- Kádba történő szerelés
- Zuhanyként történő szerelés

Műszaki adatok

- Áramlási nyomás
- Min. 0,5 bar
- Ajánlott 1 - 5 bar
- Üzemi nyomás max. 10 bar
- Próbanyomás 16 bar

5 bar feletti nyugalmi nyomás esetén nyomáscsökkentő szükséges!

Kerülje a hideg- és melegvíz-csatlakozások közötti nagyobb nyomáskülönbséget!

- Átfolyás 3 bar áramlási nyomásnál kb. 25 l/perc
- Hőmérséklet:
 - A melegvíz befolyónyílásnál max. 80 °C
 - Az energiamegtakarítás céljából javasolt érték 60 °C
- Víz csatlakozás meleg - bal oldalon
hideg - jobb oldalon

Útmutatás:

Egy három-utas átállítás felhasználásával megteremtődik annak a lehetősége, hogy ezt a szerelvényt fej- és kézizuhany-garnitúrával kombinálják.

A kádtöltő- és túlfolyógarnitúrával szerelt falba süllyesztett csaptelepeknél ügyeljen a következőkre:

- Az EN1717 szerint előírt egy jóváhagyott biztonsági berendezés. Ehhez egy különleges felszerelést lehet alkalmazni (lásd alkatrészek az I. kihajtható oldalon, megr.-sz.: 29 008).

Figyelem:

Falba süllyesztett csaptelepeknél a kifolyóágba (a kevert víz vezetékébe) nem szerelhető elzáró szelep.

Felszerelés

Beszereles, lásd II. kihajtható oldal [1]. ábra.

Ügyeljen az I. kihajtható oldalon található méretrajzra.

Eltérő beszerelési lehetőségek, lásd az előkészített rögzítési furatokat az [1]. ábrán.

Furatok készítése az egykezes keverő valamint vályatok kivésése a csővezetékek számára.

Egykezes keverő beszerelése a beszerelő sablonnal, lásd [2]. ábra.

- A kész falfelületnek a beszerelési sablonok (A) területén kell lennie.
- A melegvíz csatlakoztatásának baloldalt, a hidegvíz csatlakoztatásának jobboldalt kell történnie.

Igazítsa be az egykezes keverőt, lásd [1]. ábra.

Helyezze a vízmértéket a beszerelő sablon (B) büttyeire.

Csatlakoztassa a csővezetékeket, lásd [2]. ábra.

- Zuhanyzó csaptelepként történő beszerelésnél a mellékelt (C) dugóknak - lásd I. kihajtható oldal - a szabadon maradt csőcsomókban (lent vagy fent) kell tömíteniük.

Egy forrasztásos csatlakozást nem szabad elkészíteni, mivel az a beépített zajcsillapító sérülését okozhatja.

Nyissa meg a hideg- és a melegvíz hozzávezetést és ellenőrizze a csaptelep csatlakozások tömítettségét.

Öblítse át a csővezetékét.

Szerelje fel a hordanyagot a tömítőanyaghoz, lásd [3]. és [4]. ábra.

1. Hordja fel a tömítőanyagot vagy a ragasztót, lásd [3]. ábra.
2. Vágja ki a (D) hordozóanyag (D1) középső részét a (D2) fűleknél.
3. Tolja a (D) hordozóanyagot a beszerelősablonon keresztül.
4. Ismételten hordja fel a tömítőanyagot vagy a ragasztót, lásd [4]. ábra.

Vakolja készre és csempézzé be a falat, lásd [5]. ábra.

A beszerelési sablonokat **tilos** a készre szerelés előtt levágni.

Alkatrészek, lásd I. kihajtható oldal (* = speciális tartozékok).

P

Campo de aplicação

A sua utilização é possível com:

- Termoacumuladores de pressão
- Esquentadores com comando térmico
- Esquentadores com comando hidráulico

Não é possível a utilização com reservatórios **sem** pressão (esquentadores abertos).

Utilização como:

- Instalação em banheira
- Instalação de chuveiro

Dados Técnicos

- Pressão de caudal
 - Mín. 0,5 bar
 - Recomendado 1 - 5 bar
 - Pressão de serviço máx. 10 bar
- Pressão de teste 16 bar

Em pressões estáticas superiores a 5 bar dever-se-á montar um redutor de pressão. Evitar grandes diferenças de pressão entre a ligação da água fria e a ligação da água quente!

- Débito a 3 bar de pressão de caudal cerca de 25 l/min
- Temperatura:
 - Entrada de água quente máx. 80 °C
 - Recomendada para poupar energia 60 °C
- Ligação da água quente - esquerda
fria - à direita

Nota:

Com a utilização de um inversor de três vias há a possibilidade de combinar esta misturadora com um conjunto de chuveiro de parede e chuveiro manual.

Ao combinar misturadoras encastráveis de duche com conjuntos de saída e escoamento de banheira, atenção ao seguinte:

- Segundo a EN1717 é obrigatória a aplicação de um dispositivo de segurança permitido. Para tal, poder-se-á aplicar um acessório especial (ver peças sobresselentes, página desdobrável I, nº. de enc.: 29 008).

Importante:

Nas torneiras encastráveis não é admissível ligar válvulas de corte a jusante do escoamento (tubo da água misturada).

Instalação

Montagem, ver página desdobrável II, fig. [1].

Consultar o desenho cotado na página desdobrável I.

Diversas possibilidades de montagem, ver os furos de fixação previstos para o efeito, fig. [1].

Fazer os furos para a misturadora monocomando, bem como os rasgos para as tubagens.

Montar a misturadora monocomando com matriz de montagem, ver fig. [2].

- A superfície da parede pronta tem de se situar na zona (A) da matriz de montagem.
- A ligação à água quente deve estar à esquerda e a ligação de água fria à direita.

Alinhar a misturadora monocomando, ver fig. [1].

Para isso, assentar um nível sobre as saliências (B) da matriz de montagem.

Fazer as ligações das canalizações, ver fig. [2].

- Na montagem da misturadora de chuveiro, tem de ser aplicada a tampa (C) para vedar a saída livre (em baixo ou em cima), ver página desdobrável I.

Em caso algum fazer a ligação por meio de soldadura, dado que tal poderia danificar os amortecedores acústicos incorporados.

Abrir a entrada de água fria e de água quente e verificar se as ligações da misturadora estão estanques.

Purgar as tubagens.

Montar o material de suporte para produtos vedantes, ver fig. [3] e [4].

1. Aplicar o produto vedante ou cola, ver fig. [3].
2. Desprender a peça central (D1) do material de suporte (D) nos pontos de fixação (D2).
3. Inserir o material de suporte (D) pela matriz de montagem.
4. Voltar a aplicar o produto vedante ou cola, ver fig. [4].

Acabar de rebocar e de colocar os azulejos na parede, ver fig. [5].

Não encurtar a matriz de montagem antes de terminar a instalação.

Peças sobresselentes, ver página desdobrável I (* = acessórios especiais).

Kullanım sahası

Aşağıda belirtilenlerle kullanılması mümkündür:

- Basıncılı hidroforlarla
- Termik kumandalı ısıtıcılarla
- Hidrolik kumandalı ısıtıcılarla

Basıncısız kaplarla (açık sıcak su hazırlayıcı) çalıştırmak mümkün **değildir!**

Kullanım amacı:

- Küvet montajı
- Duş montajı

Teknik Veriler

- Akış basıncı
 - En az. 0,5 bar
 - Tavsiye edilen 1 - 5 bar
 - İşletme basıncı maks. 10 bar
- Kontrol basıncı 16 bar

Akış basıncın 5 barın üzerinde olması durumunda, bir basınç düşürücü takılmalıdır.

Soğuk ve sıcak su bağlantıları arasında yüksek basınç farklılıklarından kaçının!

- 3 bar akış basıncında akış yakl. 25 l/dak
- Sıcaklık:
 - Sıcak su girişi maks. 80 °C
 - Enerji tasarrufu için tavsiye edilen 60 °C
- Su bağlantısı sıcak - sol
soğuk - sağ

Uyarı:

3-yollu-divertörün kullanılmasıyla bu bataryanın baş ve el duşuyla kombine edilmesi mümkün kılınmıştır.

Sıva altı bataryaları ile küvet doldurma ve taşma donanımının kombinasyonunda şunlara dikkat edin:

- EN1717'ye göre bir güvenlik talimatı belirlenmiştir. Bunun için bir aksesuar monte edilebilir (bkz. yedek parça, katlanır sayfa I, Sip. no.: 29 008).

Önemli:

Tüm sıva altı bataryaların çıkışına (Karışık su borusu) kapatma vanası bağlanmasına izin verilmez.

Montaj

Montaj, bkz. katlanır sayfa II şekil [1].

Katlanır sayfa I 'deki ölçülere dikkat edin.

Farklı montaj imkanları, bkz. şekil [1] 'deki öngörülen sabitleme delikleri.

Tek el karıştırıcısı için delikler, aynı şekilde boru için çentikler açın.

Tek el karıştırıcılı termostatı monte edin bkz. şekil [2].

- Tamamlanmış duvar yüzeyi montaj şablonunun (A) alanında bulunmalıdır.
- Çalıştırma açısından bakıldığında sıcak su bağlantısı sola, soğuk subağlantısı sağa bağlanmalıdır.

Tek el karıştırıcısının düzenlenmesi, bkz. şekil [1].

Montaj şablonunun (B) eksantrikleri üzerine bir su terazisi koyun.

Boru hatlarının bağlanması, bkz. şekil [2].

- Duş bataryası montajında birlikte verilen tapa (C) i bkz. katlanır sayfa I boş olarak bırakılan çıkışlara (alt veya üst) takılmalıdır.

Monte edilmiş ses izolasyonu zarar görebileceğinden, lehimli bağlantı uygulanmamalıdır.

Soğuk ve sıcak su vanasını açın ve armatür bağlantılarının sızdırmazlığını kontrol edin.

Boru hattını yıkayın.

Taşıyıcı malzeme için dolgu malzemesini monte edin, bkz. şekil [3] ve [4].

1. Dolgu malzemesini ve yapışkanı sürün, bkz. şekil [3].
2. Taşıyıcı malzemenin (D) orta kısmını (D1) çubuklara (D2) ayırın.
3. Taşıyıcı malzemeyi (D) montaj şablonunun üzerine itin.
4. Tekrar dolgu malzemesini ve yapışkanı sürün, bkz. şekil [4].

Duvarın sıva işlerini bitirin ve fayansları döşeyin, bkz. şekil [5].

Montaj şablonunu tesisatı tamamen kurmadan **kısaltmayın**.

Yedek parçalar, bkz. katlanır sayfa I (* = özel aksesuar).

Oblasť použitia

Prevádzka je možná s:

- Tlakovými zásobníkmi
- Tepelne riadenými prietokovými ohrievačmi
- Hydraulicky riadenými prietokovými ohrievačmi

Prevádzka s beztlakovými zásobníkmi (otvorenými ohrievačmi vody) **nie je možná!**

Použitie pre:

- Vaňovú inštaláciu
- Sprchovú inštaláciu

Technické údaje

- Hydraulický tlak

- Min.	0,5 baru
- Doporučená	1 - 5 barov
- Prevádzkový tlak max.	10 barov
• Skúšobný tlak	16 barov

Pri statických tlakoch vyšších než 5 barov sa musí namontovať redukčný ventil.

Je potrebné zabrániť vyšším tlakovým rozdielom medzi prípojkou studenej a teplej vody!

- Prietok pri hydraulickom tlaku 3 bary cca 25 l/min
- Teplota:

Na vstupe teplej vody	max. 80 °C
Za účelom úspory energie sa odporúča	60 °C
- Prípojka vody

	teplá - vľavo
	studená - vpravo

Upozornenie:

Použitie 3-cestnej prepínacej jednotky umožňuje túto armatúru kombinovať so súpravou pre hornú sprchu a ručnú sprchu.

Pri kombinácií batérií zapustených pod omietku so súpravami pre napúšťanie a prepád vody dbajte na nasledujúce:

- Podľa normy EN1717 je pre montáž predpísané schválené bezpečnostné zariadenie. Toto je možné objednať ako zvláštne príslušenstvo (pozri náhradné diely, skladacia strana I, obj. č.: 29 008).

Upozornenie:

Pri všetkých batériách zapustených pod omietku sa do odtoku (potrubie zmiešanej vody) nesmú zaradiť žiadne ďalšie uzatváracie ventily.

Inštalácia

Montáž, pozri skladáciu stranu II, obr. [1].

Dodržiňte pritom kótované rozmery na skladacej strane I.

Pre rôzne alternatívy montáže, pozri príslušné upevňovacie otvory na obr. [1].

Prípravte otvory pre jednopákovú batériu a výrezy pre potrubie.

Montáž termostatu použitím montážnej šablóny, pozri obr. [2].

- Dokončený povrch steny sa musí nachádzať v rozsahu (A) montážnej šablóny.
- Prípojka teplej vody musí byť vľavo, prípojka studenej vody vpravo.

Nastavenie polohy jednopákovkej batérie, pozri obr. [1]. Na vačky (B) montážnej šablóny priložte vodováhu.

Pripojenie potrubia, pozri obr. [2].

- Pri montáži ako sprchovej batérie, sa musí priložená zátka (C) zaskrutkovať za účelom utesnenia do výstupu (hore alebo dole), ktorý zostane voľný, pozri skladáciu stranu I.

Spoje potrubia sa nesmú spájať letovaním, v opačnom prípade sa môže poškodiť tlmíč hluku.

Otvorte prívod studenej a teplej vody a skontrolujte tesnosť všetkých spojov armatúry.

Potrubie dobre prepláchnite.

Namontujte podkladový materiál pre tesniaci prostriedok, pozri obr. [3] a [4].

1. Naneste tesniaci prostriedok alebo lepidlo, pozri obr. [3].
2. Stredný diel (D1) vytrhnite z prepážok (D2) podkladového materiálu (D).
3. Podkladový materiál (D) nasuňte cez montážnu šablónu.
4. Naneste ešte jednu vrstvu tesniaceho prostriedku alebo lepidla, pozri obr. [4].

Načisto omietnutú stenu obložte obkladačkami, pozri obr. [5].

Montážnu šablónu odstráňte **až po kompletnom dokončení inštalácie.**

Náhradne diely, pozri skladáciu stranu I (* = zvláštne príslušenstvo).

Področje uporabe

Delovanje je možno z:

- Tlačnimi zbiralniki
- Termično krmiljenimi pretočnimi grelniki
- Hidravličnimi pretočnimi grelniki

Uporaba z odprtimi zbiralniki (odprti grelniki vode) **ni** možna!

Uporaba kot:

- Namestitev na kadi
- Namestitev na prhi

Tehnični podatki

- Pretočni tlak
 - Min. 0,5 bar
 - Priporočen 1 - 5 bar
 - Največji dovoljen tlak 10 bar
- Preskusni tlak 16 bar

Kjer tlak v mirovanju presega 5 bar, je potrebno vgraditi reducirni ventil.

Preprečite večje razlike v tlaku med priključkom hladne in tople vode!

- Pretok pri pretočnem tlaku 3 bar ca. 25 l/min
- Temperatura:
 - Dotok tople vode maks. 80 °C
 - Za prihranek energije se priporoča 60 °C
- Vodni priključek
 - toplo - levo
 - mrzlo - desno

Opozorilo:

Pri uporabi tri-smerne-preusmeritve obstaja možnost, da to armaturo kombinirate z garnituro prhe za glavo in ročno prho.

Pri kombinaciji podometnih baterij s polnjenjem kadi in prelivnih odtočnih garnitur upoštevajte sledeče:

- V skladu s EN1717 je predpisana odobrena varnostna naprava. V ta namen lahko uporabite posebno opremo (glej nadomestni deli, zložljiva stran I, št. artikla: 29 008).

Pozor:

Pri vseh podometnih baterijah na iztoku (napeljava za mešano vodo), ne smete naknadno priključiti zapornih ventilov.

Napeljava

Vgradnja, glej zložljivo stran II sl. [1].

Glej risbo v merilu na zložljivi strani I.

Različne možnosti vgradnje, glej predvideno pritrdilno izvrtino na sl. [1].

Potrebno je napraviti luknje za enoročajno mešalno baterijo kot tudi odprtine za cevovod.

Vgradite enoročajno mešalno baterijo z vgradno šablono, glej sl. [2].

- Obdelana površin stene se mora nahajati v območju (A) vgradne šablone.
- Priključek tople vode mora potekati levo, priključek hladne vode desno.

Izravnajte enoročajno mešalno baterijo, glej sl. [1].

Položite vodno tehcnico na odmične nastavke (B) na vgradni šablono.

Priključite cevovode, glej sl. [2].

- Pri vgradnji kot baterija za kad, je potrebno zatesniti s priloženimi čepi (C), glej zložljivo stran I, proste odtok (spodaj in zgoraj).

Ne smete izvesti povezave z lotanjem, kajti v tem primeru lahko poškodujete vgrajeni dušilec zvoka.

Odprite dotok hladne in tople vode ter preverite tesnenje armaturnih priključkov!

Izperite cevovode.

Montirajte nosilni material za tesnilo, glej sl. [3] in [4].

1. Nanesite tesnilo ali lepilo, glej sl. [3].
2. Srednji del (D1) nosilnega materiala (D) potisnite na mostiček (D2).
3. Nosilni material (D) potisnite preko vgradne šablone.
4. Ponovno nanesite tesnilo ali lepilo, glej sl. [4].

Obdelajte steno in obložite s ploščicami, glej sl. [5].

Vgradne šablone **ne smete** odstraniti, dokler vgradnja ni končana.

Nadomestni deli, glej zložljivo stran I (* = posebna oprema).



Područje primjene

Može se koristiti s:

- Tlačnim spremnicima
- Toplinski upravljanim protočnim grijačima vode
- Hidraulički upravljanim protočnim grijačima vode

Upotreba s bestlačnim spremnicima (otvorenim grijačima vode) **nije** moguća!

Primjena kao:

- Instalacija na kadu
- Instalacija na tuš

Tehnički podaci

- Hidraulički tlak
- Min. 0,5 bar
- Preporučuje se 1 - 5 bar
- Radni tlak maks. 10 bar
- Ispitni tlak 16 bar

Ako tlak mirovanja premašuje 5 bar, tada je potrebno ugraditi reduktor tlaka. Potrebno je izbjegavati veće razlike u tlakovima između priključaka za hladnu i toplu vodu!

- Protok pri hidrauličkom tlaku od 3 bar oko 25 l/min
- Temperatura:
 - Dovod tople vode maks. 80 °C
 - Zbog uštede energije preporuča se 60 °C
- Priključak na dovod vode toplo - lijevo
hladno - desno

Napomena:

Primjenom trosmjernog podešavanja postoji mogućnost kombiniranja miješalice s garniturom tuša iznad glave i ručnog tuša.

Kod kombinacije s podžbuknom baterijom s garniturom za punjenje kade i prelivnom garniturom pripazite na sljedeće:

- Prema EN1717 propisana je ugradnja sigurnosne naprave. U tu svrhu može se koristiti poseban pribor (vidi Zamjenski dijelovi na preklapnoj stranici I, kataloški broj: 29 008).

Važno:

Kod svih uzidnih baterija, u izlazu (tj. vodu miješane vode) ne smiju se postavljati dodatni zaporni ventili.

Ugradnja

Ugradnja, pogledajte preklapnu stranicu II, sl. [1].

Pridržavajte se dimenzijskih crteža na preklapnoj stranici I.

Različite mogućnosti ugradnje, pogledajte predviđene otvore za pričvršćenje na sl. [1].

Probušite otvore za jednoručnu miješalicu i prezeze za cjevovod.

Ugradite jednoručnu miješalicu uz pomoć šablone za ugrađivanje, pogledajte sl. [2].

- Gotova površina zida mora ležati u području (A) šablone za ugrađivanje.
- Priključak tople vode mora biti lijevo, a hladne vode desno.

Usmjerite jednoručnu miješalicu, pogledajte sl. [1].

U tu svrhu postavite libelu na grebene (B) šablone za ugrađivanje.

Priključite cjevovod, pogledajte sl. [2].

- Kod ugradnje kao baterije tuša potrebno je priloženi čep (C), pogledajte preklapnu stranicu I, zabrtviti u slobodan izlaz (gore ili dolje).

Spajanje se ne smije izvršiti lemljenjem, jer bi se time mogao oštetiti ugrađeni prigušivač zvuka.

Otvorite dovod hladne i tople vode, te ispitajte zabrtvljenost priključaka miješalice.

Isperite cjevovod.

Montirajte nosivi materijal sredstva za brtvljenje, pogledajte sl. [3] i [4].

1. Nanesite sredstvo za brtvljenje ili ljepilo, pogledajte sl. [3].
2. Srednji dio (D1) nosivog materijala (D) odvojite na nosaču (D2).
3. Nosivi materijal (D) navucite preko šablone za ugrađivanje.
4. Još jednom nanesite sredstvo za brtvljenje ili ljepilo, pogledajte sl. [4].

Ožbukajte zid i postavite pločice, pogledajte sl. [5].

Šablona za ugrađivanje **ne smije** se skraćivati prije dovršetka ugradnje.

Zamjenski dijelovi, pogledajte preklapnu stranicu I (* = poseban pribor).

Приложение

Възможна е експлоатация с:

- Хидроакумулатори
- Проточни водонагреватели с термично управление
- Проточни водонагреватели с хидравлично управление

Експлоатация с безнапорни резервоари (отворени водонагреватели) **не е възможна!**

За вграждане към:

- Арматура за вана
- Арматура за душ

Технически данни

- Налягане на потока
- Мин. 0,5 бара
- Препоръчва се 1 - 5 бара
- Работно налягане макс. 10 бара
- Изпитвателно налягане 16 бара

При постоянно налягане над 5 бара трябва да се вгради редуктор на налягането. Да се избягват големи разлики в налягането между водопроводите за студената и топлата вода!

- Разход при 3 бара налягане на потока около 25 л/мин.
- Температура:

На топлата вода при входа	макс. 80 °C
Препоръчва се за икономия на енергия	60 °C
- Водопроводни връзки

	топла - отляво
	студена - отдясно

Указание:

Чрез използването на тристепенен превключвател е възможна комбинацията на тази арматура с душ за глава и с ръчен душ.

При батерии за вграждане в комбинация с многофункционален преливник за пълнене и изпразване на ваната съблюдавайте следното:

- Да се спазват правилата за безопасност на труда според EN1717. За тази цел могат да се използват специалните части (виж Резервни части страница I, Кат. №: 29 008).

Важно:

При всички батерии за вграждане при изхода (на смесената вода) не трябва да се включват спирателни вентили.

Монтаж

Вграждане, виж страница II, фиг. [1].

Съблюдавайте чертежа с размерите на страница I.

Различни възможности за вграждане, виж предвидените за тази цел крепежни дупки на фиг. [1].

Пробийте дупки за едноръкохватковата батерия както и процепи за тръбопровода.

Вграждане на едноръкохватковата батерия с монтажния шаблон, виж фиг. [2].

- Готовата стена трябва да е в сектора (A) на монтажния шаблон.
- Изводът за топлата вода трябва да е отляво, за студената - отдясно.

Нивелиране на едноръкохватковата батерия, виж фиг. [1].

Поставете нивела върху опората (B) на монтажния шаблон.

Свързване на тръбопроводите, виж фиг. [2].

- При вграждане към арматура за душ приложената тапа (C) трябва така да се монтира, че да уплътни останалия свободен изход (отдолу или отгоре), виж страница I.

Не трябва да се запоява, тъй като по този начин вградените шумозаглушители могат да се повредят.

Пуснете студената и топлата вода и проверете връзките на арматурата за теч.

Промийте тръбопровода.

Монтаж на уплътнителния елемент, виж фиг. [3] и [4].

1. Нанесете уплътнителен материал или лепило, виж фиг. [3].
2. Отстранете средната част (D1) на уплътнителния елемент (D) по маркировката (D2).
3. Поставете уплътнителния елемент (D) върху монтажния шаблон.
4. Нанесете отново уплътнителен материал или лепило, виж фиг. [4].

Измажете стената и сложете плочки, виж фиг. [5].

Монтажният шаблон **не трябва** да се изрязва преди монтажа на външните части на арматурата.

Резервни части, виж страница I (* = Специални части).

Kasutusala

Võib kasutada

- Ühendatuna survestatud soojussalvestitega
- Termiliselt reguleeritud läbivooluboileritega
- Hüdrauliliselt reguleeritud läbivooluboileritega

Ei ole võimalik kasutada koos survestamata soojussalvestiga (lahtise kuumaveesoojendiga)!

Kasutada:

- Vannide paigaldamiseks
- Duššide paigaldamiseks

Tehnilised andmed

- Veesurve
 - Min 0,5 baari
 - Soovituslik 1–5 baari
 - Maksimaalne töösurve: 10 baari
- Testimissurve: 16 baari

Kui segisti staatiline surve on üle 5 baari, tuleb paigaldada survealandaja.

Vältige suuri surveerinevusi külma- ja kuumaveeühenduse vahel!

- Läbivool 3-baarise voolusurve korral: ca 25 l/min
- Temperatuur:
 - Sooja vee sissevool maksimaalselt 80 °C
 - Soovituslik temperatuur energiasäästuks 60 °C
- Veeühendused:
 - kuum vesi – vasakul
 - külm vesi – paremal

NB!

3-suunalise ümberlüüti kasutamisel saab seda segistit pea- ja käsiduši komplektiga kombineerida.

Arvestage järgnevat, kui kombineerite peitsegistit vanni täitmise- ja ülevoolugarnituuriga:

- EN1717 järgi läheb tarvis kinnitatud ohutusseadet. Selleks võib kasutada eriosasid (vt „Tagavaraosad“, voldiku lk I, tellimisnumber: 29 008).

Tähtis:

Ühegi peitsegisti puhul ei tohi väljalaskesse (seguveetorusse) lisasulgeventiile paigaldada.

Paigaldamine

Paigaldamine, vt voldiku lk II joonist [1].

Järgige tehnilist joonist voldikus lk I.

Erinevad paigaldusvõimalused, vt kinnitusaugud joonisel [1].

Tehke augud kangsegisti ja avad veetoru jaoks.

Paigaldage kangsegisti paigaldusšablooniga, vt joonist [2].

- Valmis seinapind (A) peab jääma paigaldusšablooni vahemikku.
- Soojaveeühendus peab olema vasakul, külmaveeühendus paremal.

Joondage kangsegisti, vt joonist [1].

Asetage paigaldusšablooni (B) nukkidele vesilood.

Ühendage torustik, vt joonist [2].

- Dušisegistina paigaldamisel tuleb kaasasolev kork (C), vt voldiku lk I, vabaksjäävasse väljalaskesse (all või üleval) tihendada.

Jooteühenduse tegemine on keelatud, kuna sellega võidakse kahjustada sisseehitatud mürasummuteid.

Avage külma ja kuum vee juurdevool ja veenduge, et segisti ühenduskohad ei leki.

Peske torud pärast montaaži läbi.

Paigaldage tihendusvahendit kandev materjal, vt jooniseid [3] ja [4].

1. Kandke tihendusvahend või liim peale, vt joonist [3].
2. Eraldage kandva materjali (D) keskosa (D1) alusraamidest (D2).
3. Lükake kandev materjal (D) üle paigaldusšablooni.
4. Kandke veel kord tihendusvahend või liim peale, vt joonist [4].

Krohvige sein ja plaatige, vt joonist [5].

Ärge lühendage paigaldusšablooni enne segisti lõplikku paigaldamist.

Tagavaraosad, vt voldiku lk I (* = Eriosad).



Lietošanas joma

Ekspluatācija iespējama ar:

- hidroakumulatoriem
- termiski regulējamiem caurteces ūdens sildītājiem
- hidrauliski regulējamiem caurteces ūdens sildītājiem

Lietošana ar zemspiediena ūdens uzkrājējiem (atklātajiem ūdens sildītājiem) **nav** iespējama!

Lietojot kā:

- vannas montāža
- dušas montāža

Tehniskie dati

- Hidrauliskais spiediens
 - Min. 0,5 bar
 - Ieteicams no 1 līdz 5 bar
 - Darba spiediens maksimāli 10 bāri
- Pārbaudes spiediens 16 bar

Ja spiediens miera stāvoklī pārsniedz 5 bar, iemontējiet reduktoru.

Jāizvairās no lielas spiediena starpības siltā un aukstā ūdens pieslēgumos!

- Pie 3 bāru hidrauliskā spiediena ūdens plūsma ir aptuveni 25 l/min
- Temperatūra:
 - Karstā ūdens ieplūdes vieta maksimāli 80 °C
 - Enerģijas taupīšanai ieteicams 60 °C
- Ūdens pieslēgums
 - siltā – kreisajā pusē
 - aukstā – labajā pusē

Norāde

Izmantojot trīs līniju pārslēgu, iespējams kombinēt šo ūdens maisītāju ar galvas un rokas dušas komplektu.

Kombinācijai zemspieduma dušas maisītājs ar vannas uzpildes un pārplūdes atverēm ievērojiet turpmāk minēto:

- saskaņā ar EN1717 ir nepieciešama apstiprināta drošības iekārta. Šeit iespējams izmantot papildaprīkojumu (skatiet Rezerves daļas, 1. atvērums, pasūt. nr.: 29 008).

Svarīgi

Visiem zemspieduma dušas maisītājiem slēgventiļus var pieslēgt pie atzarojuma (jauktajai ūdens līnijai).

Instalēšana

Iebūve skatiet II atvērumu, [1.] attēlu.

Ievērojiet I atvērumā attēlotā rasējuma izmērus.

Dažādas ievietošanas iespējas, skatiet paredzētos stiprinājuma caurumus [1.] attēlā.

Sagatavot caurumus vienroktura ūdens krānam un atveres cauruļvadam.

Ievietojiet vienroktura ūdens krānu ar iebūves šablonu, skatiet [2.] attēlu.

- Gatavās sienas virsmai jābūt iebūves šablona daļā (A).
- Silto ūdeni nepieciešams pieslēgt pa kreisi, auksto ūdeni – pa labi.

Vienroktura ūdens krāna izlīdzināšana, skatiet [1.] attēlu. Uz iebūves šablona izciļņiem (B) uzlieciet līmeņrādi.

Cauruļvadu pievienošana, skatiet [2.] attēlu.

- Ievietojot kā dušas krānu, papildu pievienotais aizbāznis (C) cieši jānostiprina brīvajā atzarojumā (augšā vai apakšā), skatiet I atvērumu.

Lodēto savienojumu nav iespējams izveidot, jo tas var sabojāt ievietoto trokšņa slāpētāju.

Atveriet aukstā un siltā ūdens piegādi un pārbaudiet ūdens maisītāja pieslēgumu blīvumu.

Izskalojiet cauruļu savienojumu.

Blīvēšanas līdzekļa nesējmateriāla montāža, skatiet [3.] un [4.] attēlu.

1. Blīvēšanas līdzekļa vai līmes uzklāšana, skatiet [3.] attēlu.
2. Nesējmateriāla (D) vidējo daļu (D1) atdaliet no paliktņa (D2).
3. Pārvelciet nesējmateriālu (D) pāri iebūves šablonam.
4. Vēlreiz uzklājiet blīvēšanas līdzeki vai līmi, skatiet [4.] attēlu.

Pabeidziet sienas apmešanu un noklājiet ar flīzēm, skatiet [5.] attēlu.

Iebūves šablonu **nesaīsiniet** pirms gatavās uzstādīšanas.

Rezerves daļas, skatiet I atvērumu (* = Papildaprīkojums).



Naudojimo sritis

Galima naudoti su:

- Slėginiais vandens kaupikliais,
- Termiškai reguliuojamais tekančio vandens šildytuvais,
- Hidraulinio būdu reguliuojamais tekančio vandens šildytuvais.

Negalima naudoti su beslėgiais vandens kaupikliais (atvirais vandens šildytuvais)!

Skirta naudoti:

- Voniose,
- Dušuose.

Techniniai duomenys

- Vandens slėgis:
 - Min. 0,5 bar
 - Rekomenduojama 1–5 bar
 - Darbinis slėgis maks. 10 bar
- Bandomasis slėgis 16 bar

Jei statinis slėgis didesnis nei 5 barai, reikia įmontuoti slėgio reduktorių.

Neleiskite susidaryti dideliame šalto ir karšto vandens slėgių skirtumui!

- Vandens prataką esant 3 barų vandens slėgiui apie 25 l/min.
- Temperatūra:
 - Karšto vandens temperatūra maks. 80 °C
 - Rekomenduojama temperatūra taupant energiją 60 °C
- Vandens prijungimas karštas vanduo – kairėje
šaltas vanduo – dešinėje

Pastaba

Jeigu naudojama trijų atšakų jungtis, šį maišytuvą galima montuoti kartu su dušo komplektu.

Naudojant kartu su potinkiniais maišytuvais ir vonios pripildymo bei nutekėjimo įranga, reikia laikytis šių nurodymų:

- Remiantis EN1717 būtinas aprobuotas apsauginis įtaisas. Tam tikslui gali būti naudojami specialūs priedai (žr. „Atsarginės dalys“ I atlenkiamajame puslapyje, užsakymo Nr.: 29 008).

Svarbi pastaba.

Naudojant potinkinius maišytuvus, uždarymo vožtuvų išlaide (sumaišyto vandens vamzdelyje) montuoti negalima.

Įrengimas

Montavimas, žr. II atlenkiamąjį puslapį, [1] pav.

Žr. brėžinį I atlenkiamajame puslapyje.

Galimos įvairios montavimo galimybės, žr. tvirtinimui numatytas skyles [1] pav.

Išgręžkite skyles maišytuvui tvirtinti bei paruoškite angas vamzdžiams tiesti.

Vienos svirties maišytuvo su montavimo šablonu tvirtinimas, žr. [2] pav.

- Montavimo atstumas iki sienos paviršiaus (A) turi atitikti montavimo šablono ribas.
- Prijungimas prie karšto vandens kairėje, o prie šalto – dešinėje pusėje.

Vienos svirties maišytuvo išlyginimas, žr. [1] pav.

Išlyginkite maišytuvą gulsčiuku pagal montavimo šablono (B).

Prisukite vamzdžius, žr. [2] pav.

- Montuojant kaip dušo maišytuvą, žr. I atlenkiamąjį puslapį komplekte esantis aklidangtis (C) turi būti įstatomas išlaide (apačioje arba viršuje).

Lituoti jungčių negalima, nes bus pažeisti triukšmo slopintuvai.

Atsukite šalto bei karšto vandens sklendes ir patikrinkite, ar sandarios jungtys!

Gerai išplaukite vamzdžius!

Uždėkite sandariklio tvirtinimo medžiagą, žr. [3] ir [4] pav.

1. Užtepkite sandariklio arba kliju, žr. [3] pav.
2. Ties perėjimais (D2) atskirkite tvirtinimo medžiagos (D) centrinę dalį (D1).
3. Tvirtinimo medžiagą (D) uždėkite ant montavimo šablono.
4. Dar kartą užtepkite sandariklio arba kliju, žr. [4] pav.

Nutinkuokite sieną ir išklijuokite ją apdailos plytelėmis, žr. [5] pav.

Montavimo šablono **negalima** trumpinti prieš galutinį įrengimą.

Atsarginės dalys, žr. I atlenkiamąjį puslapį (* – specialūs priedai).

Domeniul de utilizare

Funcționarea este posibilă cu:

- Cazane sub presiune
- Încălzitoare instantanee comandate termic
- Încălzitoare instantanee comandate hidraulic

Funcționarea cu incinte nepresurizate (încălzitoare deschise de preparare apă caldă) **nu** este posibilă!

Utilizare ca:

- Instalare cadă
- Instalare duș

Specificații tehnice

- Presiunea de curgere
 - Min. 0,5 bar
 - Recomandat 1 - 5 bar
 - Presiune de lucru max. 10 bar
- Presiunea de încercare 16 bar

La presiuni statice peste 5 bar se va monta un reductor de presiune.

Se vor evita diferențe de presiune mari între racordurile de apă caldă și rece!

- Debit la presiune de curgere de 3 bar cca. 25 l/min
- Temperatură:
 - Intrare apă caldă max. 80 °C
 - Se recomandă pentru economisirea energiei 60 °C
- Racordul la rețeaua de apă
 - cald - stânga
 - rece - dreapta

Indicație:

Prin utilizarea unui schimbător cu trei căi există posibilitatea de a combina această baterie cu o garnitură de duș fixă și una flexibilă.

La combinația de baterii încastrate cu garnituri de umplere cadă și preaplin se vor respecta următoarele:

- Conform EN1717 este necesară o instalație de siguranță autorizată. Pentru aceasta pot fi utilizate accesorii suplimentare (a se vedea lista cu piese schimb de pe pagina pliantă I, nr. catalog: 29 008).

Important:

La toate bateriile pentru duș montate sub tencuială, nu este permisă montarea de robinete de închidere în aval (pe conducta cu apă de amestec).

Instalarea

Montaj; a se vedea pagina pliantă II, fig. [1].

Se va respecta desenul cu cote de pe pagina pliantă I.

Diverse posibilități de montaj, a se vedea găurile de fixare prevăzute din fig. [1].

Se practică găurile pentru bateria cu monocomandă precum și traseul pentru conductă.

Se montează bateria cu monocomandă cu ajutorul șablonului de montaj; a se vedea fig. [2].

- Suprafața pregătită a peretelui trebuie să se situeze în zona (A) a șablonului de montaj.
- Racordul la apa caldă trebuie făcut în stânga, iar cel la apa rece în dreapta.

Se așează bateria cu monocomandă; a se vedea fig. [1]. Pentru aceasta așezați o nivelă cu bulă pe nervurile (B) șablonului de montaj.

Se racordează țevile; a se vedea fig. [2].

- În cazul montajului ca baterie pentru duș, bușonul (C) livrat trebuie montat etanș pe ieșirea rămasă liberă (jos sau sus); a se vedea pagina pliantă I.

Nu este permis un montaj prin lipire, deoarece ar putea fi deteriorat amortizorul de zgomot existent.

Se deschide alimentarea cu apă rece și caldă și se verifică etanșeitatea racordurilor.

Se va spăla conducta.

Se montează materialul suport pentru inelul de etanșare; a se vedea fig. [3] și [4].

1. Se întinde pasta de etanșare sau adezivul; a se vedea fig. [3].
2. Se desface partea centrală (D1) a materialului suport (D) pe la pene (D2).
3. Se împinge materialul suport (D) peste șablonul de montaj.
4. Se întinde încă odată pasta de etanșare sau adezivul; a se vedea fig. [4].

Se va finisa tencuiala și se va placa cu faianță; a se vedea fig [5].

Nu scurtați șablonul de montaj înainte de terminarea instalării.

Piese de schimb; a se vedea pagina pliantă I (* = accesorii speciale).



应用范围

可配合以下设备使用:

- 承压式蓄热热水器
- 温控式即热热水器
- 液控式即热热水器

不允许与非承压式蓄热热水器（容积式热水器）一起使用。

适用于:

- 浴缸安装
- 淋浴安装

技术参数

- 动压
 - 最小值 0.5 巴
 - 推荐使用 1 - 5 巴
 - 最大工作压力 10 巴
- 测试压强 16 巴

如果静压超过 5 巴，则必须加装减压阀。

避免冷热水进水管间产生过大压差。

- 动压为 3 巴时的流量: 约为 25 升 / 分钟
- 温度
 - 热水入水口: 最高 80 °C
 - 推荐使用（节能）: 60 °C
- 进水管连接方式
 - 热水管 - 左侧
 - 冷水管 - 右侧

说明:

通过使用三通分水器，可以将此龙头与头顶花洒和手握花洒组件组合在一起。

对于带有浴缸注水和溢水装置的暗藏式淋浴龙头，请注意以下事项:

- 根据 EN1717 规定，必须使用通过认证的安全设备。可以使用特殊零件（参见折页 I 中产品编号为 29 008 的备件）作为该安全设备。

重要事项:

不要将截止阀安装在任何暗藏式淋浴龙头下游的出水管（混水）中。

安装

安装，参见折页 II 中的图 [1]。

参考折页 I 中的尺寸图。

要选择不同的安装方案，请参见图 [1] 中的预钻孔。

在墙面上凿洞和开槽，以便安装单把手混合龙头和水管。

使用产品底盘调平单把手混合龙头并安装该龙头，参见图 [2]。

- 完工后，墙体表面的高度必须位于产品底盘上区域 (A) 的范围内。
- 热水进水管必须连在左侧，冷水进水管则必须连在右侧。

调平单把手混合龙头，参见图 [1]。

在产品底盘的凸轮 (B) 上放置一个水平仪。

连接水管，参见图 [2]。

- 安装淋浴龙头时必须用自带的橡皮塞 (C，参见折页 I) 封住未使用的出水口（顶部或底部）。

不允许使用焊接头，因为这会损坏内置的吸音材料。

打开冷热水进水管，检查龙头连接是否存在渗漏情况。

彻底冲洗水管。

装上密封衬底，参见图 [3] 和图 [4]。

1. 涂抹密封剂或粘合剂，参见图 [3]。
2. 切断连接短脚 (D2)，去掉衬底 (D) 的 (D1) 中央部分。
3. 穿过产品底盘将衬底 (D) 贴在墙面上。
4. 再次涂抹密封剂或粘合剂，参见图 [4]。

用石膏和瓷砖镶贴墙面，参见图 [5]。

在最终完成安装之前，请**不要**卸下产品底盘。

备件，参见折页 I (* = 特殊零件)。

Область применения

Эксплуатация возможна с:

- Накопителями, работающими под давлением
- Проточными водонагревателями с термическим управлением
- Проточными водонагревателями с гидравлическим управлением

Эксплуатация с безнапорными накопителями (открытые водонагреватели) **не** предусмотрена!

Применение:

- Установка для ванны
- Установка для душа

Технические данные

- Давление воды
 - Мин. 0,5 бар
 - Рекомендовано 1 - 5 бар
 - Рабочее давление макс. 10 бар
- Испытательное давление 16 бар

При давлении в водопроводе более 5 бар рекомендуется установить редуктор давления.

Необходимо избегать больших перепадов давлений в подсоединениях холодной и горячей воды!

- Расход воды при давлении 3 бара припл. 25 л/мин
- Температура:
 - На входе горячей воды макс. 80 °C
 - Рекомендовано для экономии энергии 60 °C
- Подключение воды
 - горячая - слева
 - холодная - справа

Указание:

За счет применения трехходового переключателя имеется возможность комбинировать смеситель с гарнитурой верхнего и ручного душа.

При комбинации скрытых смесителей с наливными и переливными гарнитурами соблюдать следующее:

- Согласно норме EN1717 предписано применение допущенного защитного устройства. Для этого можно использовать специальные принадлежности (см. Запчасти, складной лист I, артикул: 29 008).

Важно:

Для всех скрытых смесителей не допускается подключение запорных клапанов на сливе (водопровод смешанной воды).

Установка

Монтаж, см. складной лист II, рис. [1].

Учитывать размеры чертежа на складном листе I.

Различные возможности монтажа, см. предусмотренные крепежные отверстия на рис. [1].

Предусмотреть отверстия для однорычажного смесителя, а также штробы для трубопровода.

Установка однорычажного смесителя с монтажным шаблоном, см. рис. [2].

- Подготовленная поверхность стены не должна выходить за пределы зоны (А) монтажного шаблона.
- Подключение горячей воды должно следовать слева, а подключение холодной воды - справа.

Выставить однорычажный смеситель, см. рис. [1].

Установить водный уровень на выступы (В) монтажного шаблона.

Подсоединить трубопроводы, см. рис. [2].

- Если смеситель устанавливается для душа, то прилагаемую заглушку (С) необходимо уплотнить в неиспользуемом сливе (снизу или сверху), см. складной лист I.

Не разрешается производить соединение пайкой, так как это может вызвать повреждение установленных шумоглушителей.

Открыть подачу холодной и горячей воды, проверить соединения смесителя на герметичность.

Тщательно промыть трубопровод.

Установить подложку для нанесения уплотняющего средства, см. рис. [3] и [4].

1. Нанести уплотняющее средство или клей, см. рис. [3].
2. На перемычках (D2) отделить среднюю часть (D1) подложки (D).
3. Протолкнуть подложку (D) через монтажный шаблон.
4. Еще раз нанести уплотняющее средство или клей, см. рис. [4].

Стену оштукатурить и покрыть плиткой, см. рис. [5].

Монтажный шаблон **не** укорачивать до завершения монтажа.

Запчасти, см. складной лист I

(* = специальные принадлежности).

D

Grohe Deutschland
Vertriebs GmbH
Zur Porta 9
32457 Porta Westfalica
Tel.: +49 571 3989-333
Fax: +49 571 3989-999

A

GROHE Ges.m.b.H.
Wienerbergerstraße 11
1100 Wien
Tel.: +43 1 68060-0
Fax: +43 1 6898747

B

GROHE nv - sa
Diependaalweg 4a
3020 Winksele
Tel.: +32 16 230660
Fax: +32 16 239070

BG

Представителство
Grohe AG
в България
Ралф Шпиринг
Клон 11, П.К. 35
8011 Бургас
тел./факс.: +359 56 950104
тел./факс.: +359 56 845549

CDN

GROHE Canada Inc.
1226 Lakeshore Road East
Mississauga, Ontario
Canada, L5E 1E9
Tel.: +1 905 2712929
Fax: +1 905 2719494

CH

Grohe Switzerland SA
Oberfeldstrasse 14
8302 Klotten
Tel.: +41 44 8777300
Fax: +41 44 8777320

CN

高仪 (上海)
卫生洁具有限公司
宁桥路615号
201206 上海
中华人民共和国
电话: +86 21 50323535
传真: +86 21 50550363

CY

Nicos Theodorou & Sons Ltd.
12 Dimitsanis Street
CY-1507 Nicosia
P.O. Box 21387
Tel.: +357 22 757671
Fax: +357 22 759085

CZ SK

Grohe ČR s.r.o.
Zastoupení pro ČR a SR
V Oblouku 104, Čestlice
251 01 Průhonice
Tel.: +420 22509 1081-4
Fax: +420 22509 1085

DK

GROHE A/S
Walgerholm 11
3500 Vaerløse
Tel.: +45 44 656800
Fax: +45 44 650252

E

GROHE España S.A.
C/ Botanica, 78 - 88
Gran Via L'H - Distr. Econòmic
08908 L'Hospitalet de Llobregat
(Barcelona)
Tel.: +34 93 3368850
Fax: +34 93 3368851

EST LT LV

ALPIGRO OÜ
Alar Pihlak
Jõe 5
10151 Tallinn
Tel.: +372 6261204
Fax: +372 6261204

F

GROHE s.à.r.l.
11, Rue des Peupliers
92441 Issy-les-
Moulineaux Cedex
Tel.: +33 1 46625000
Fax: +33 1 46626110

FIN

Oy Teknocalor Ab
Sinikellonkuja 4
01300 Vantaa
Tel.: +358 9 8254600
Fax: +358 9 826151

GB

GROHE Limited
Blays House, Wick Road
Englefield Green
Egham, Surrey, TW20 0HJ
Tel.: +44 871 200 3414
Fax: +44 871 200 3415

GR

Nikos Sapountzis S.A.
86, Kapodistriou & Roumelis Str.
142 35 N. Ionia - Athens
Tel.: +30 10 2712908
Fax: +30 10 2715608

H

GROHE Hungary Kft.
Liget u. 1.
2040 Budaörs
Tel.: +36 23 422 468
Fax: +36 23 422 469

HR

ENERTECH GmbH
Division Giersch
Maksimirska 96/II
10000 Zagreb
Tel.: +385 1 2338260
Fax: +385 1 2308024

I

GROHE S.p.A.
Via Castellazzo Nr. 9/B
20040 Cambiagio (Milano)
Tel.: +39 2 959401
Fax: +39 2 95940263

IND

Grohe India Private Limited
The Great Eastern Centre
Gesco Corporate Centre
70 Nehru Place
New Dehli 110019
Tel.: +91 11 5561 9423 / 9513
Fax: +91 11 5561 9451

IS

BYKO hf.
Skemmuvegi 2
200 Kópavogur
Tel.: +354 515 4000
Fax: +354 515 4099

J

Grohe Japan Ltd.
TRC Building, 3F
1-1 Heiwajima 6-chome, Ota-ku
Tokyo 143-0006
Tel.: +81 3 32989730
Fax: +81 3 37673811

N

GROHE A/S
Karihaugveien 89
1086 Oslo
Tel.: +47 22 906110
Fax: +47 22 906120

NL

GROHE Nederland BV
Metaalstraat 2
2718 SW Zoetermeer
Tel.: +31 79 3680133
Fax: +31 79 3615129

P

GROHE Portugal
Componentes Sanitários, Lda.
Rua Arq. Cassiano Barbosa, 539
1.º Frente Esquerdo
4100-009 Porto
Tel.: +351 22 543 29 80
Fax: +351 22 543 29 99

PL

GROHE Polska Sp. z o.o.
Ul. Migdałowa 4
02-796 Warszawa
Tel.: +48 22 6451255 - 57
Fax: +48 22 6451258

RUS

Представительство
Grohe AG
Москва, ул. Пусаковская 13, стр. 1
1107140
тел.: +7 495 9819510
факс: +7 495 9819511

RO

Grohe AG Reprezentanta
Strada Nicolae Iorga 13,
Corp B
010432 Bucuresti (Sector 1)
Tel.: +40 21 2125050
Fax: +40 21 2125048

S

GROHE A/S
Box 2063
194 02 Upplands Väsby
Tel.: +46 771 141314
Fax: +46 771 141315

SLO

GROSAN inženiring d.o.o.
Slandrova 4
1000 Ljubljana
Tel.: +386 1 5633060
Fax: +386 1 5633061

TR

GROME İc ve Dis Ticaret Ltd. Sti.
Bagdat Cad. Ugras Parlar Is
Merkezi No: 305, B Blok D: 12 - 15
34846 Cevizli - Maltepe-Istanbul
Tel.: +90 216 4412370
Fax: +90 216 3706174

UA

Представництво
Grohe AG в Україні
Вуд. Івана Франка, 18-А
01030 Київ
тел.: +38 044 537 52 73
факс: +38 044 590 01 96

USA

GROHE America Inc.
241 Covington Drive
Bloomington
Illinois, 60108
Tel.: +1 630 5827711
Fax: +1 630 5827722

Near and Middle East

Area Sales Office:
GROME Marketing
(Cyprus) Ltd.
11, Lemesou Avenue
Galatariotis Building 1st floor
2112 Aglanjia
P.O. Box 27048
1641 Nicosia
Tel.: +357 22 465200
Fax: +357 22 379188

Far East Area Sales Office:

GROHE Pacific Pte. Ltd.
260 Orchard Road
08-03/04 The Heeren
Singapore 238855
Tel.: +65 6738 5585
Fax: +65 6738 0855

GROHE



ENJOY WATER®