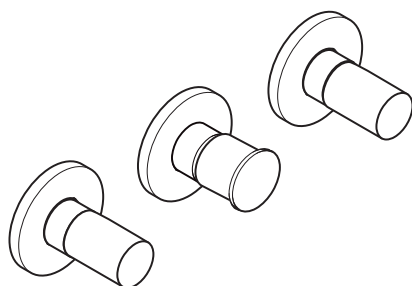
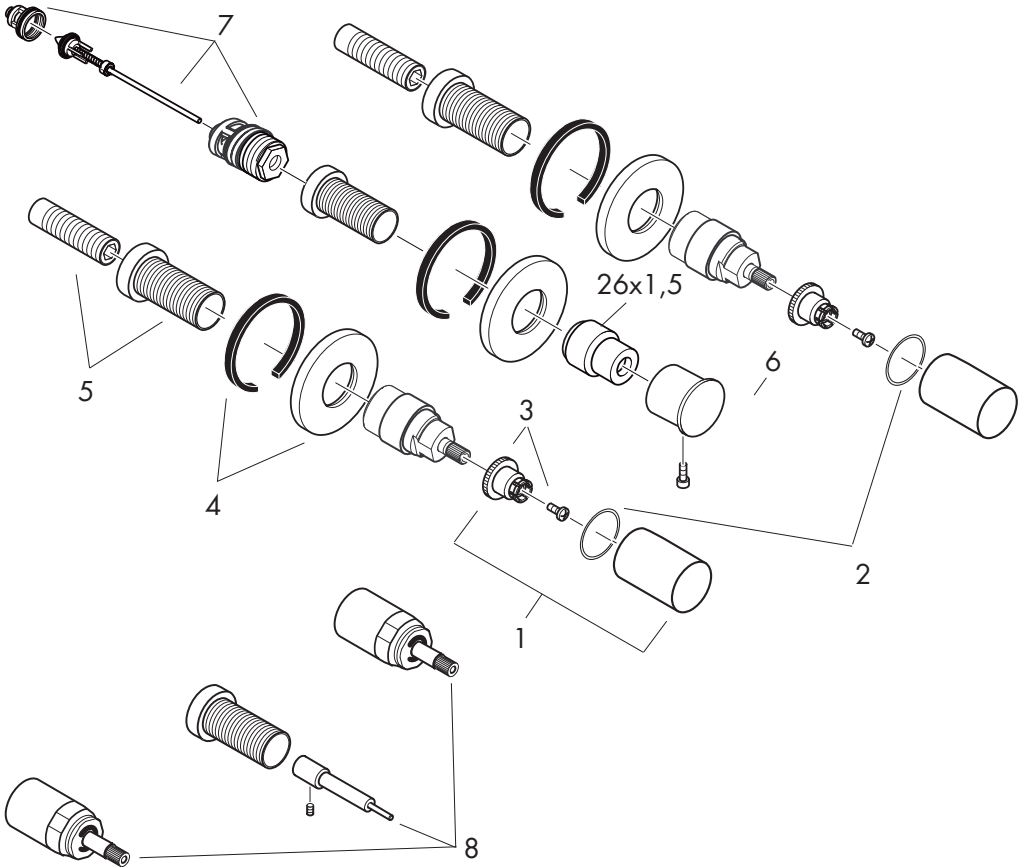
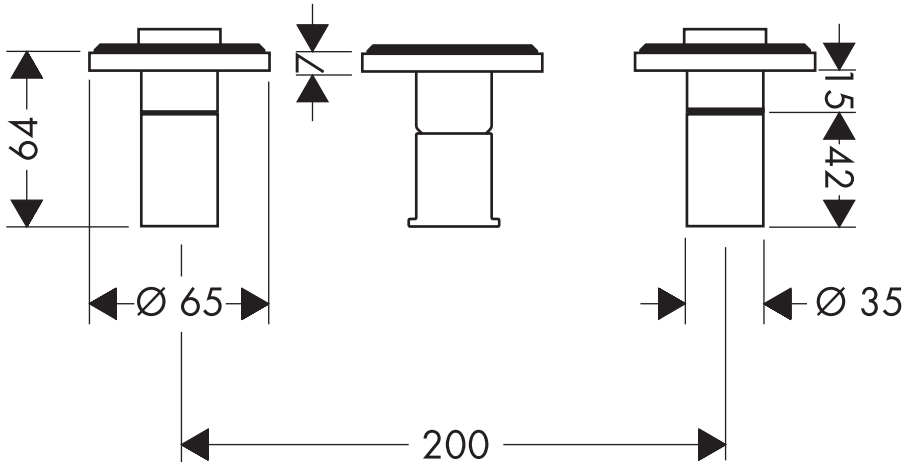


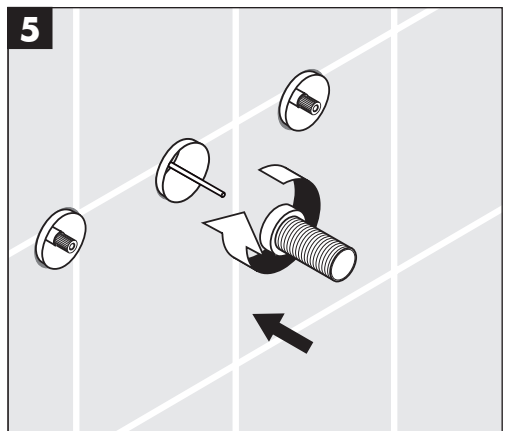
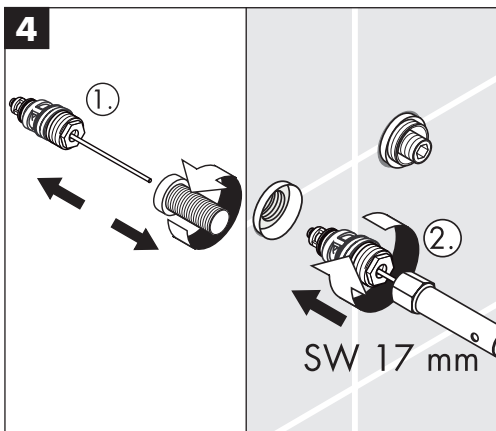
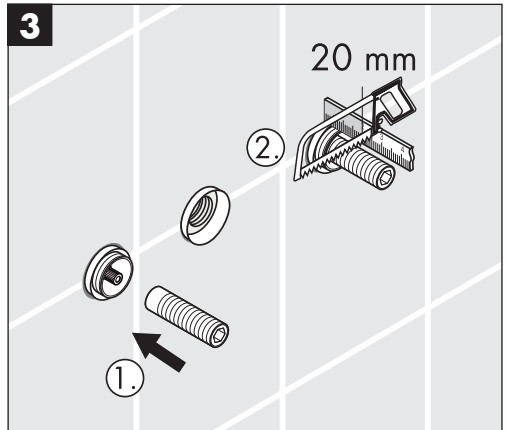
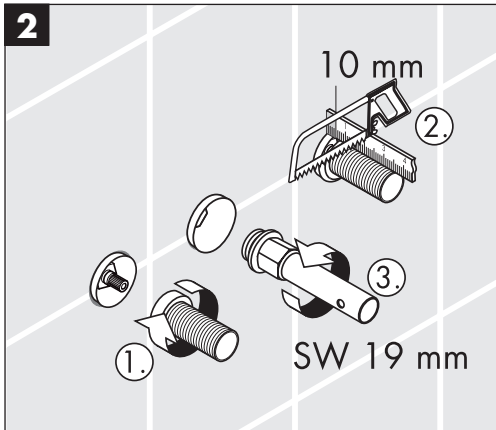
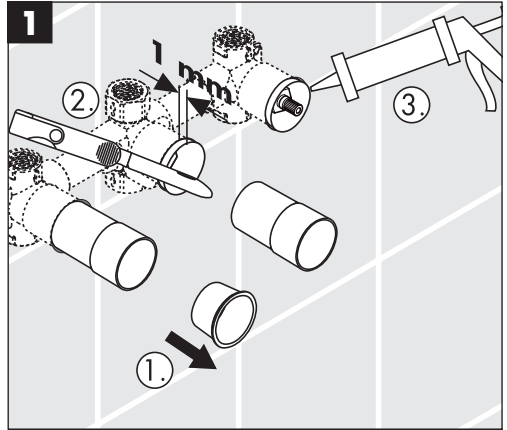
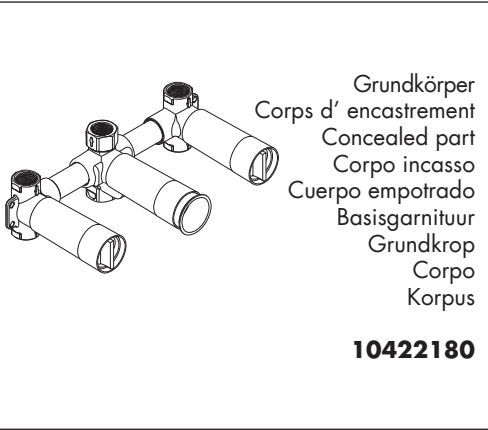
Montageanleitung

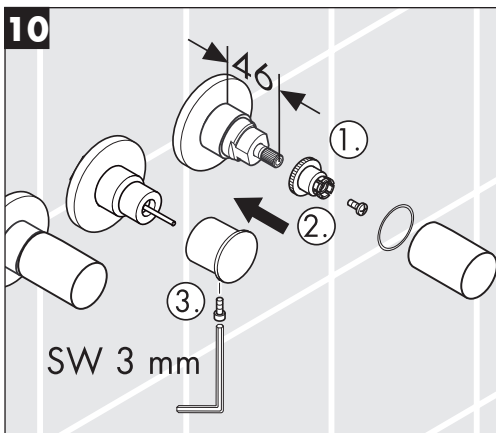
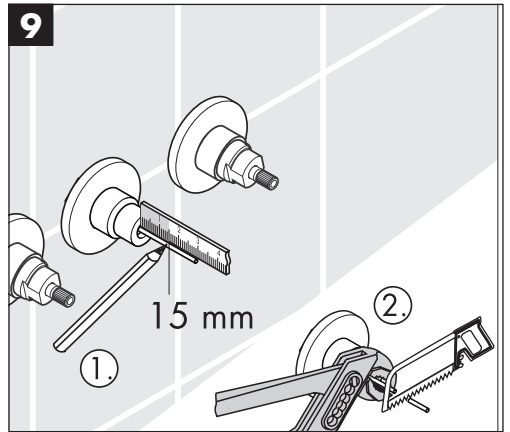
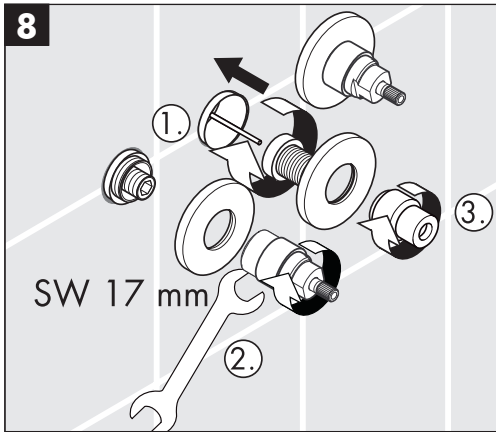
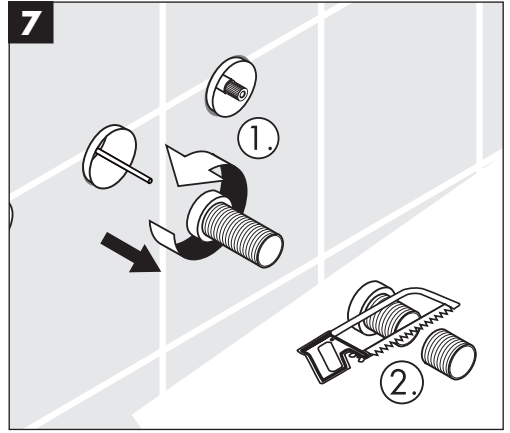
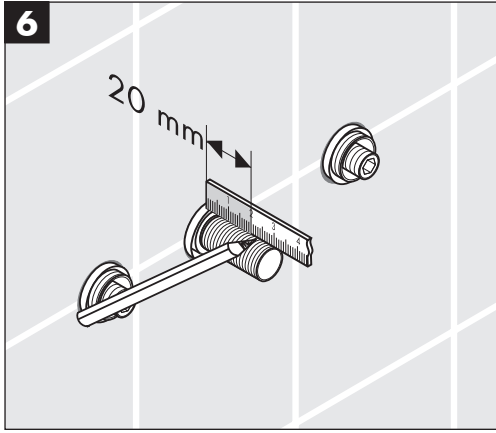


Starck
10423XXX

AXOR[®]
hansgrohe







Montage

Achtung! Die Armatur muss nach den gültigen Normen montiert, gespült und geprüft werden!

Technische Daten

Betriebsdruck:	max. 1 MPa
Empfohlener Betriebsdruck:	0,1 - 0,5 MPa
Prüfdruck:	1,6 MPa
(1 MPa = 10 bar = 147 PSI)	
Heißwassertemperatur:	max. 80° C
Empfohlene Heißwassertemperatur:	65° C
Durchflussleistung:	22 l/min 0,3 MPa
Prüfzeichen:	P-IX 9380-IA
	P-IX 9381/IBB

Hansgrohe Armaturen können in Verbindung mit hydraulisch und thermisch gesteuerten Durchlauferhitzern eingesetzt werden wenn der Fließdruck mindestens 0,15 MPa beträgt.

Serviceteile (siehe Seite 2)

1	Griff Kalt- u. Warmwasserseite	96298XXX
2	Farbring Kalt- u. Warmwasserseite	96299000
3	Schnappeinsatz mit Schraube	94184000
4	Rosette für Griff	96499XXX
5	Gewindehülsen Set	96393000
6	Zugknopf	94045XXX
7	Umsteller kpl.	96494000
8	Verlängerung 25 mm	96500000

XXX = Farbcodierung

000 chrom
810 satinox®

Montage

Attention! La robinetterie doit être installée, rincée et contrôlée conformément aux normes valables!

Informations techniques

Pression de service autorisée:	max. 1 MPa
Pression de service conseillée:	0,1 - 0,5 MPa
Pression maximum de contrôle:	1,6 MPa
(1 MPa = 10 bar = 147 PSI)	
Température max. d'eau chaude:	max. 80° C
Température recommandée:	65° C
Débit à 0,3 MPa:	22 l/min
Clasificación acoustique et débit:	ACS

Les mitigeurs Hansgrohe fonctionnent également en association à des chauffe-eau à commande hydraulique ou thermique à condition que la pression soit au minimum de 0,15 MPa.

Pièces détachées (voir pages 2)

1	manette eau froide / chaude	96298XXX
2	bague couleur eau chaude/froide	96299000
3	fixation pour manette	94184000
4	rosace pour manette	96499XXX
5	set de fixation	96393000
6	bouton d'inverseur	94045XXX
7	inverseur cpl.	96494000
8	rallonge de 25 mm	96500000

XXX = Couleurs

000 chromé
810 satinox®

Assembly

Important! The fitting must be installed, flushed and tested after the valid norms!

Technical Data

Operating pressure:	max. 1 MPa
Recommended operating pressure:	0,1 - 0,5 MPa
Test pressure:	1,6 MPa
(1 MPa = 10 bar = 147 PSI)	
Hot water temperature:	max. 80° C
Recommended hot water temp.:	65° C
Rate of flow:	22 l/min 0,3 MPa
Test certificate:	WRAS

Hansgrohe mixers can be used together with hydraulically and thermally controlled continuous flow heaters if the flow pressure is at least 0,15 MPa.

Spare parts (see page 2)

1	handle for cold / hot water	96298XXX
2	color-ring for cold / hot water	96299000
3	handle fixing set	94184000
4	flange for handle	96499XXX
5	fixing set	96393000
6	diverter knob	94045XXX
7	selector assy	96494000
8	extension set 25 mm	96500000

XXX = Colors

000 chrome plated
810 satinox®

Montaggio

Attenzione: La rubinetteria deve essere installata, pulita e testata secondo le istruzioni riportate!

Dati tecnici

Pressione d'uso:	max. 1 MPa
Pressione d'uso consigliata:	0,1 - 0,5 MPa
Pressione di prova:	1,6 MPa
(1 MPa = 10 bar = 147 PSI)	
Temperatura dell'acqua calda:	max. 80° C
Temp. dell'acqua calda consigliata:	65° C
Portata di erogazione:	22 l/min 0,3 MPa

I miscelatori Hansgrohe possono venire usati con caldaie a "bassa pressione" se la pressione di flusso è almeno di 0,15 MPa.

Parti di ricambio (vedi pagg. 2)

1	maniglia acqua fredda / calda	96298XXX
2	anello blu e anello rosso	96299000
3	inserto a molla e vite	94184000
4	rosetta per maniglia	96499XXX
5	adattatore per set esterno	96393000
6	pomello deviatore	94045XXX
7	deviatore completo	96494000
8	Prolunga 25 mm	96500000

XXX = Trattamento

000 cromato
810 satinox®

Montaje

¡ATENCIÓN! El grifo tiene que ser instalado, probado y testado, según las normas en vigor.

Datos técnicos

Presión en servicio:	max. 1 MPa
Presión recomendada en servicio:	0,1 - 0,5 MPa
Presión de prueba:	1,6 MPa
(1 MPa = 10 bar = 147 PSI)	
Heißwassertemperatur:	max. 80° C
Temp. recomendada del agua caliente:	65° C
Caudal máximo:	22 l/min 0,3 MPa

Los mezcladores Hansgrohe pueden ser utilizado junto con calentadores continuos de agua que sean manejados de manera hidráulica o térmica, siempre que la presión del caudal ascienda a un mínimo de 0,15 MPa.

Repuestos (ver página 2)

1	Mando agua frío/caliente	96298XXX
2	Anillo agua frío/caliente	96299000
3	Fijación para mando	94184000
4	Florón para mando	96499XXX
5	Adaptador set externo	96393000
6	Tirador inversor	94045XXX
7	Inversor	96494000
8	Alargo 22 mm 25 mm	96500000

XXX = Acabados

000 cromado
810 satinox®

Montage

Attentie! Leidingen doorspoelen volgens Norm. De mengkraan vervolgens monteren en controleren!

Technische gegevens

Werkdruk:	max. 1 MPa
Aanbevolen werkdruk:	0,1 - 0,5 MPa
Getest bij:	1,6 MPa
(1 MPa = 10 bar = 147 PSI)	
Temperatuur warm water:	max. 80° C
Aanbevolen warm water temp.:	65° C
Doorstroomcapaciteit:	22 l/min 0,3 MPa

Hansgrohe kranen kunnen samen met hydraulisch en thermisch gestuurde geisers gebruikt worden indien de uitstroomdruk min. 0,15 MPa bedraagt.

Service onderdelen (zie pag. 2)

1	greep, koud / warm water	96298XXX
2	kleurring, koud / warm water	96299000
3	greepbevestigingsset	94184000
4	rozet voor greep	96499XXX
5	draadeind set	96393000
6	trekknop	94045XXX
7	omstelling kompl.	96494000
8	verlengset 25 mm	96500000

XXX = Kleuren

000 verchromd
810 satinox®

Montering

Advarsel! Ifølge gældende regler, skal armaturet monteres, skylles igennem og afprøves.

Tekniske data

Driftstryk:	max. 1 MPa
Anbefalet driftstryk:	0,1 - 0,5 MPa
Prøvetryk:	1,6 MPa
(1 MPa = 10 bar = 147 PSI)	
Varmtvandstemperatur:	max. 80° C
Anbefalet varmtvandstemperatur:	65° C
Gennemstrømningskapacitet:	22 l/min 0,3 MPa

Hansgrohe armaturer kan anvendes i forbindelse med hydraulisk- og termiskstyrede gennemstrømningsvandvarmere ved et vandtryk på 0,15 MPa.

Reserve dele (se s. 2)

1	Greb koldt-/ varmtvandsside	96298XXX
2	Ring farve blå og ring farve rød	96299000
3	Fastgørelsessættet for greb	94184000
4	Roset for greb	96499XXX
5	Fastgørelsessættet	96393000
6	Trykknapp	94045XXX
7	Omstilller	96494000
8	Forlængersæt 25 mm	96500000

XXX = Overflade

000 Krom
810 Satinox®

Montagem

A misturadora deve ser instalada, purgada e testada de acordo com as normas em vigor!

Dados Técnicos

Pressão de funcionamento:	max. 1 MPa
Pressão de func. recomendada:	0,1 - 0,5 MPa
Pressão testada:	1,6 MPa
(1 MPa = 10 bar = 147 PSI)	
Temperatura da água quente:	max. 80° C
Temp. água quente recomendada:	65° C
Caudal:	22 l/min 0,3 MPa

As misturadoras Hansgrohe podem ser utilizadas com esquentadores (de controlo térmico ou hidráulico) desde que a pressão de utilização seja, no mínimo, de 0,15 MPa.

Peças de substituição (ver página 2)

1	Manípulo de água fria / quente	96298XXX
2	Ring azul ou vermelho	96299000
3	Conjunto de fixação para manípulo	94184000
4	Espelho para manípulo	96499XXX
5	Conjunto de fixação	96393000
6	Manípulo do inversor	94045XXX
7	Inversor compl.	96494000
8	Crescente 25 mm	96500000

XXX = Acabamentos

000 cromado
810 satinox®

Montaż

Armatura musi być zamontowana, przepłukana i wypróbowana według obowiązujących norm!

Dane techniczne

Ciśnienie max.:	max. 1 MPa
Ciśnienie zalecane:	0,1 - 0,5 MPa
Ciśnienie próbne: (1 MPa = 10 bar = 147 PSI)	1,6 MPa
Maksymalna temperatura wody gorącej:	max. 80° C
Zalecana temperatura wody gorącej:	65° C
Przepływ przy 0,3 MPa:	o. 22 l/minr

Armatura Hansgrohe może być stosowana z przepływowymi podgrzewaczami wody sterowanymi hydraulicznie i termicznie w przypadku, gdy ciśnienie przepływu wynosi co najmniej 0,15 MPa.

Części serwisowe (zobacz str. 2)

1	Uchwyt woda zimna i ciepła	96298XXX
2	Pierścień kolorów woda zimna i ciepła	96299000
3	Łączenie ze śrubą	94184000
4	Rozeta uchwyt	96499XXX
5	Zestaw tulejek gwintowanych	96393000
6	Kulka przełącznika	94045XXX
7	Przełącznik	96494000
8	Przedłużka 25 mm	96500000

XXX = kody wykończenia powierzchni

000 chrom
810 satinox®



hansgrohe

AXOR | PHÄRO

Hansgrohe · Postfach 1145 · D-77761 Schiltach · Telefon +49 (0) 78 36/51-1282 · Telefax +49 (0) 7836/511440
E-Mail: info@hansgrohe.com · Internet: www.hansgrohe.com

10/2006
9.09102.01