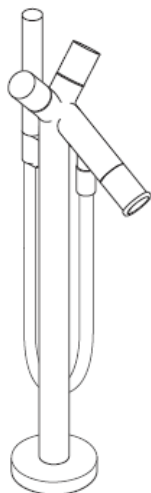


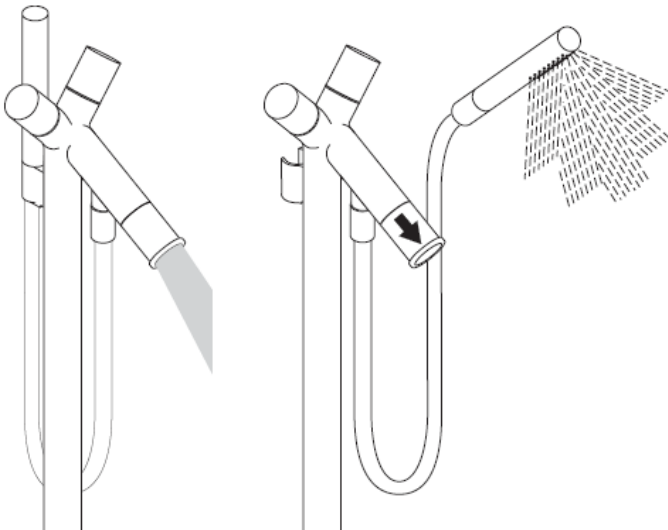
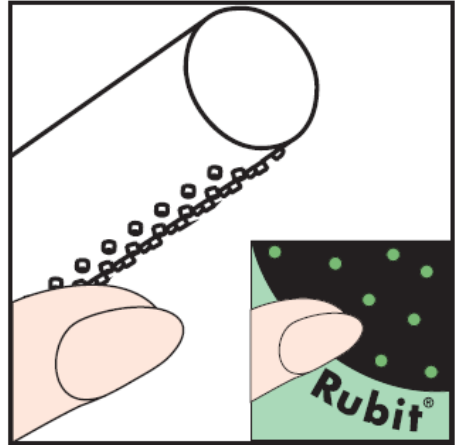
Montageanleitung

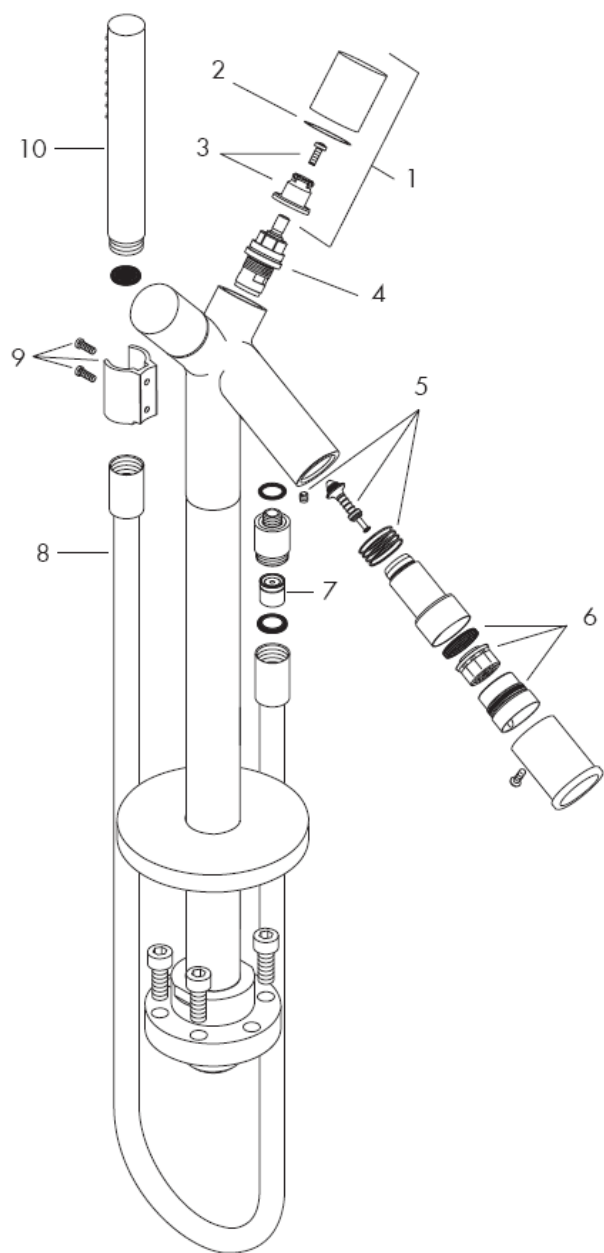


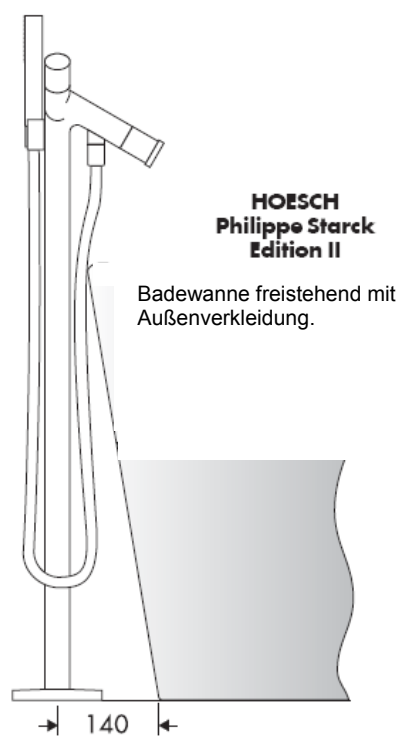
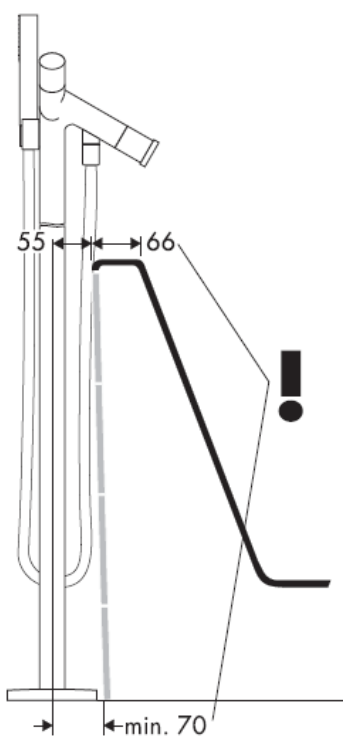
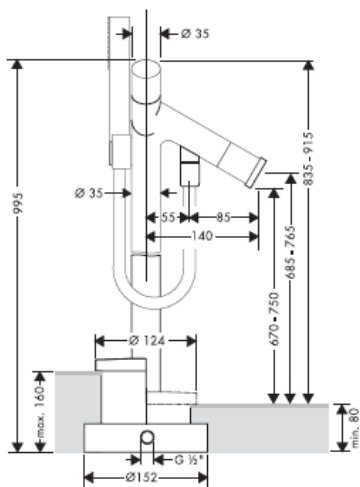
Starck
10458XXX

AXOR[®]
hansgrohe

Mit Rubit®, der manuellen Reinigungsfunktion können die Strahlformer durch einfaches rubbeln vom Kalk befreit werden.

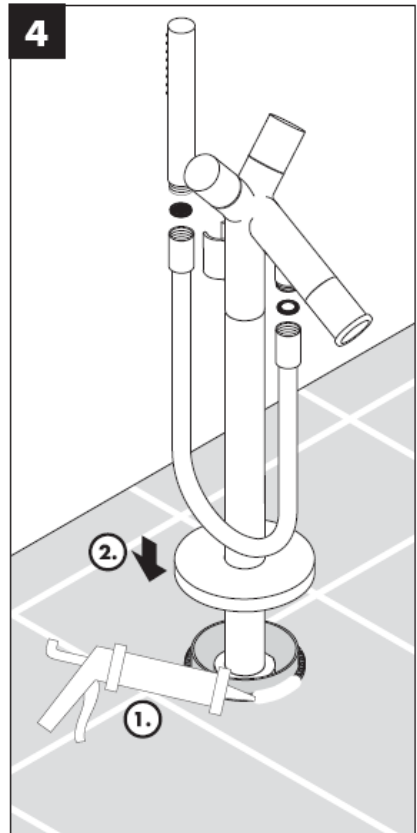
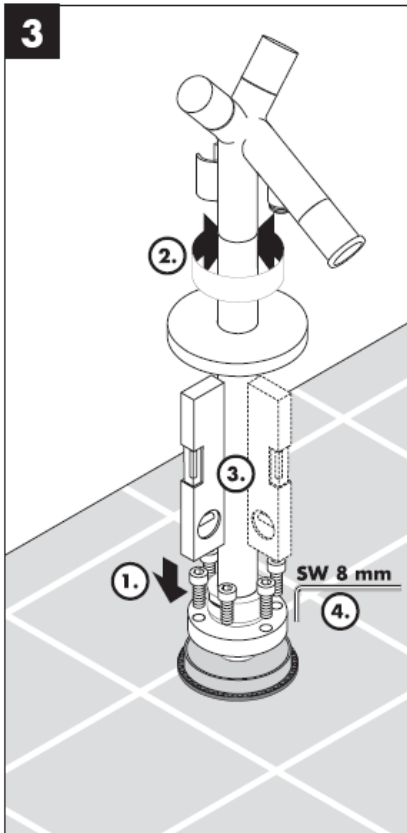
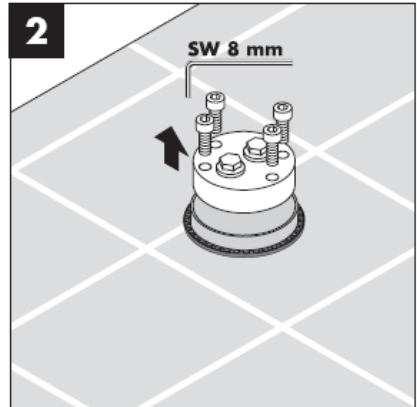
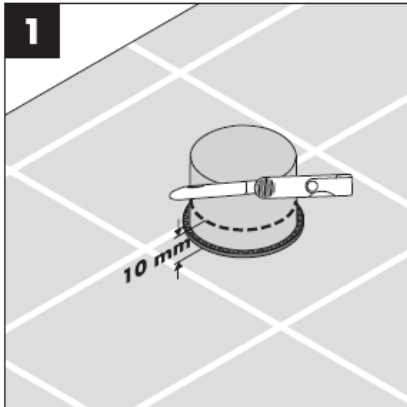






**HOESCH
Philippe Starck
Edition II**

Badewanne freistehend mit Außenverkleidung.



Technische Daten

Betriebsdruck: max. 1 MPa
Empfohlener Betriebsdruck: 0,1 – 0,5 MPa
Prüfdruck: 1,6 MPa
(1 MPa = 10 bar = 147 PSI)
Heißwassertemperatur: max. 80° C
Empfohlene Heißwassertemperatur: 65° C
Durchflussleistung: 22 l/min 0,3 MPa
Eigensicher gegen Rückfließen

Hansgrohe Einhandmischer können in Verbindung mit hydraulisch und thermisch gesteuerten Durchlauferhitzern eingesetzt werden wenn der Fließdruck mindestens 0,15 MPa beträgt.

Service Teile siehe Seite 3

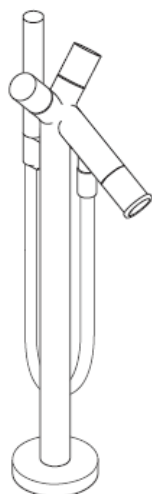
1	Griff Kalt- u. Warmwasserseite	96298XXX
2	Farbring Kalt- u. Warmwasserseite	96299000
3	Schnappeinsatz mit Schraube	94184000
4	Absperreinheit	94149000
5	Umsteller	96294000
6	Luftsprudler	96296XXX
7	Rückflussverhinderer	94074000
8	Brauseschlauch	28282XXX
9	Brausehalter kpl.	96295000
10	Handbrause	28531XXX

XXX = Farbcodierung

000 chrom
810 satinox®

hansgrohe

Instructions de montage

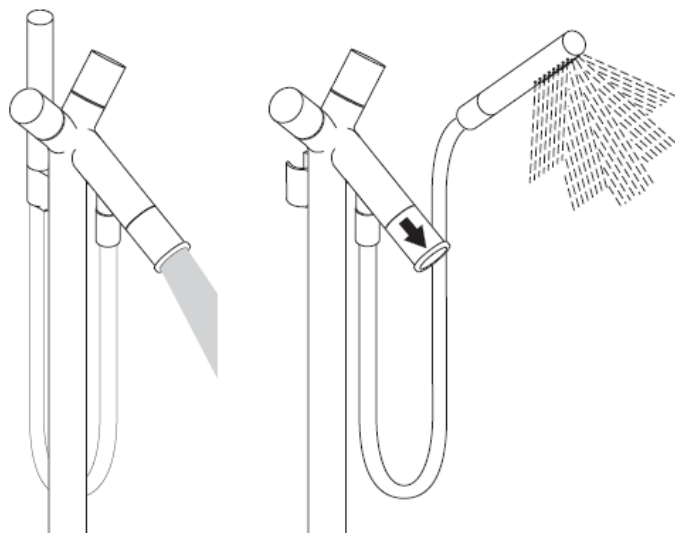
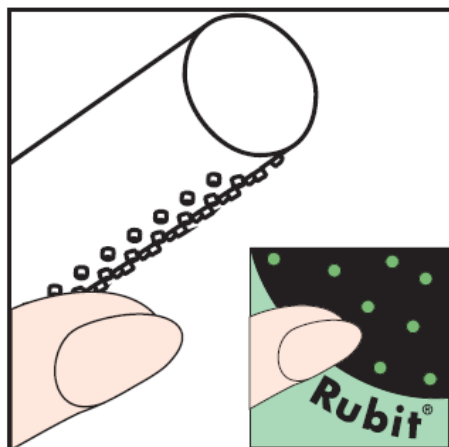


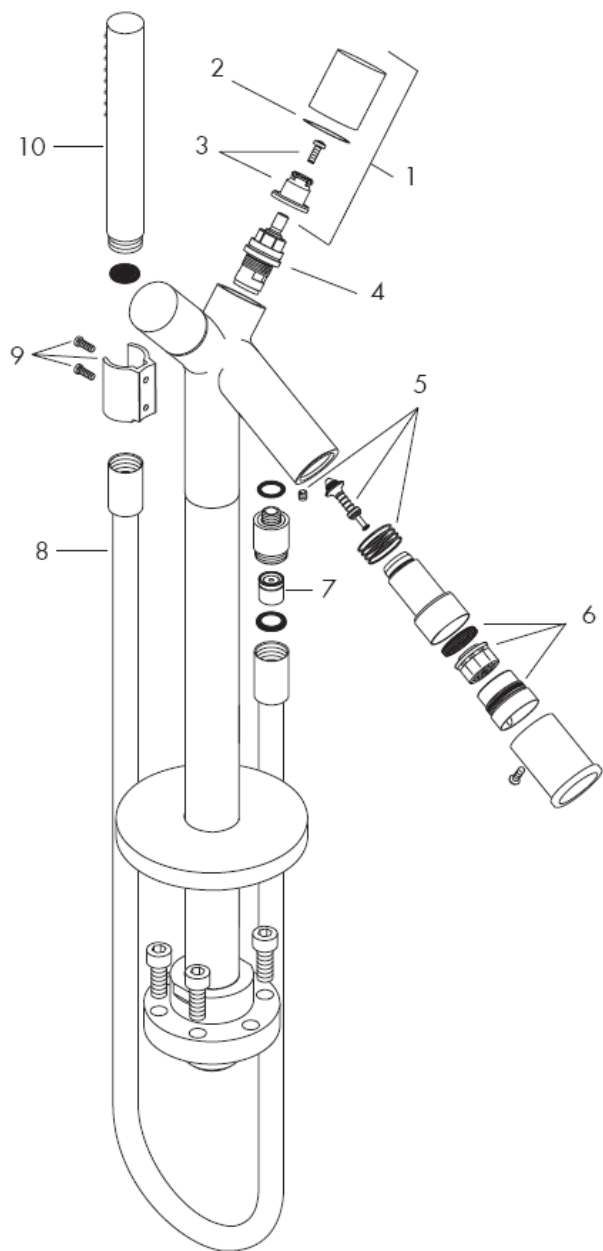
Starck
10458XXX

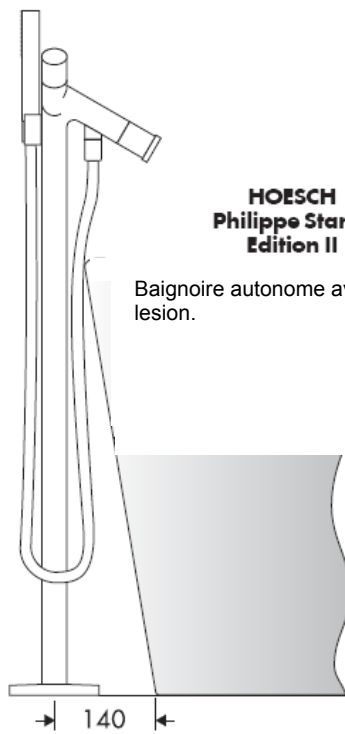
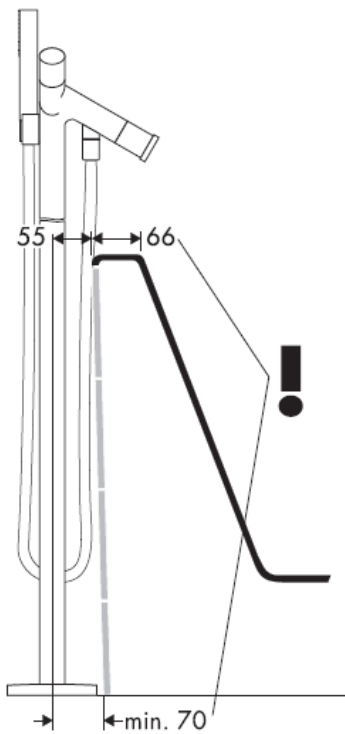
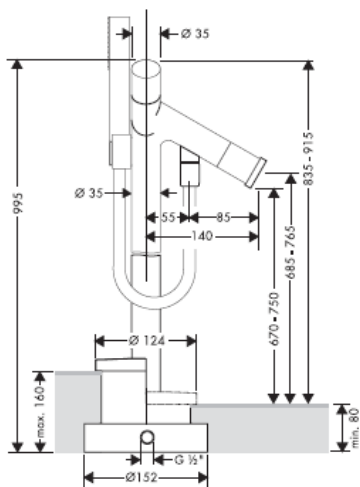
AXOR[®]

hansgrohe

La pomme de douche est équipée de Rubit®, le système anticalcaire manuel. Les dépôts de calcaire s'enlèvent en frottant avec un doigt ou avec une éponge sur les ouvertures de jets élastiques.

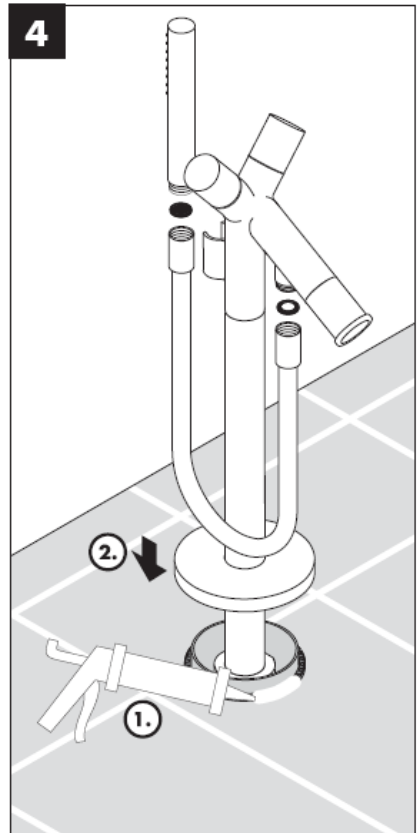
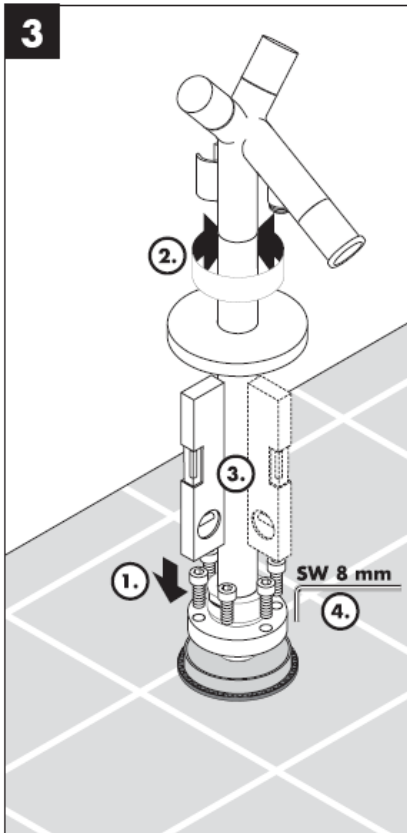
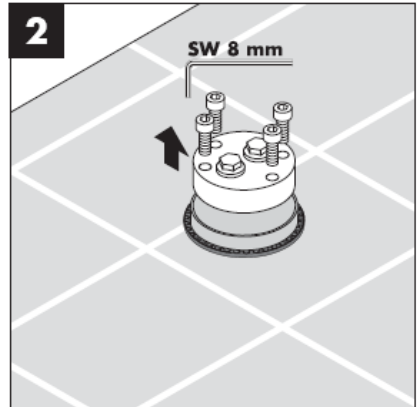
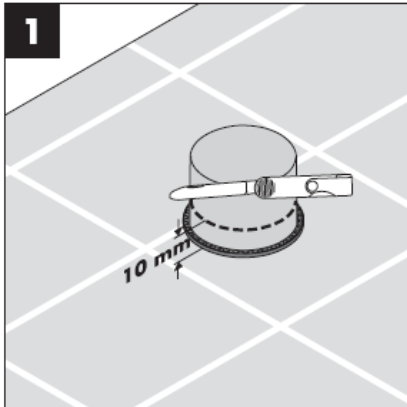






**HOESCH
Philippe Starck
Edition II**

Baignoire autonome avec tablier
lesion.



Informations techniques

Pression de service autorisée: max. 1 MPa
Pression de service conseillée: 0,1 – 0,5 MPa
Pression maximum de contrôle: 1,6 MPa
(1 MPa = 10 bar = 147 PSI)
Température max. d'eau chaude: max. 80° C
Température recommandée: 65° C
Débit: 22 l/min 0,3 MPa
Avec dispositif anti-retour

Les mitigeurs monocommandes Hansgrohe fonctionnent également en association à des chauffe-eau à commande hydraulique ou thermique à condition que la pression soit au minimum de 0,15 MPa.

Pièces détachées voir pages 3

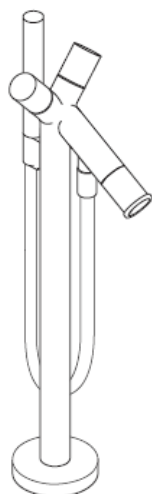
1	poignée eau froide / chaude	96298XXX
2	bague couleur eau chaude/froide	96299000
3	fixation pour manette	94184000
4	mécanisme	94149000
5	inverseur	96294000
6	aérateur	96296XXX
7	clapet anti-retour	94074000
8	flexible de douche	28282XXX
9	support douchette	96295000
10	douchette	28531XXX

XXX = Couleurs

000 chromé
810 satinox®

hansgrohe

assembly instructions

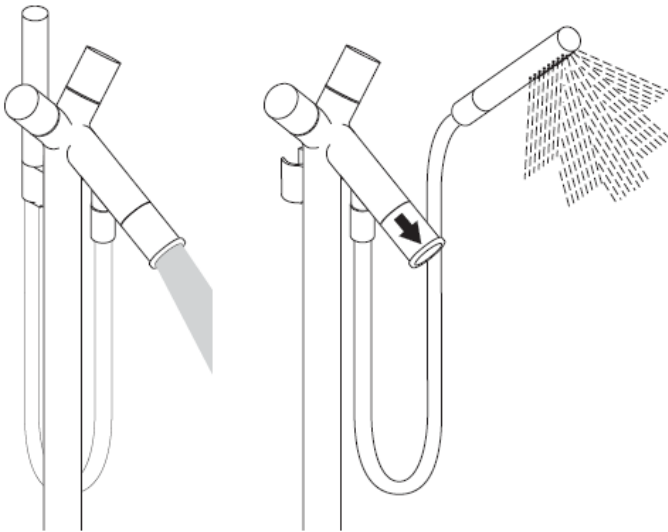
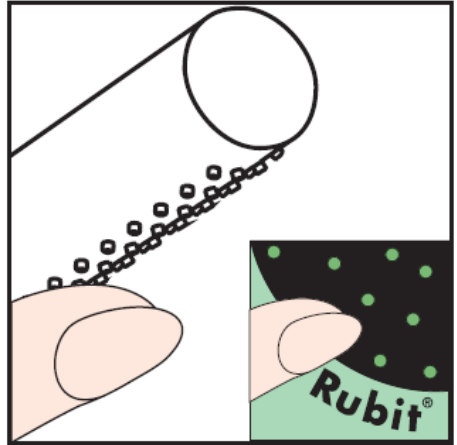


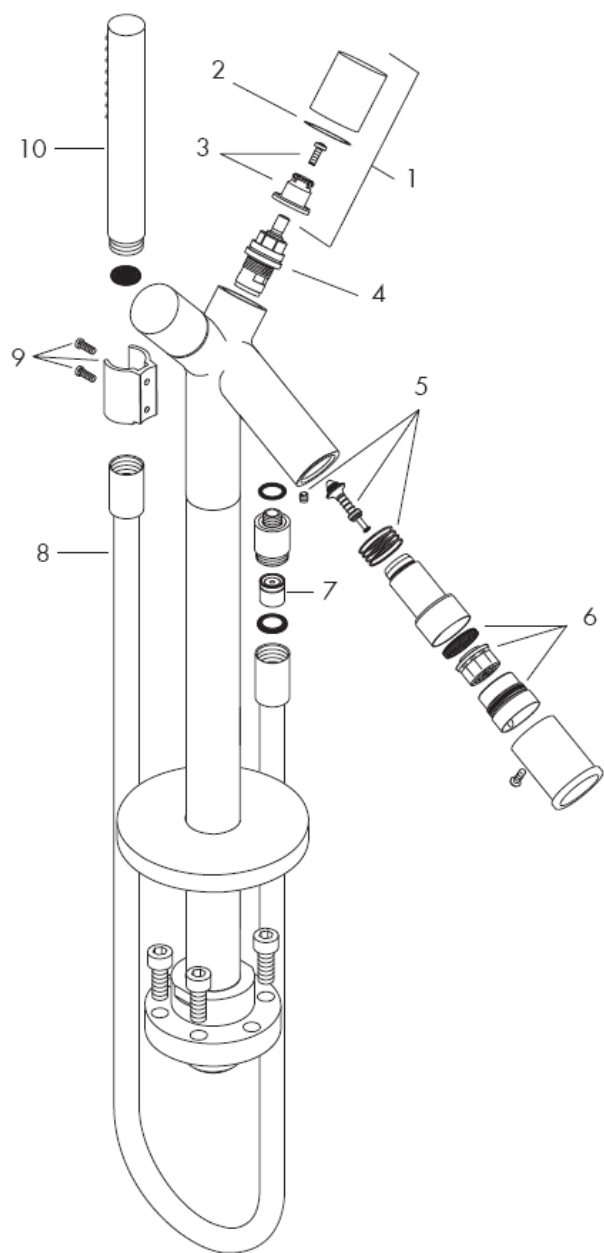
Starck
10458XXX

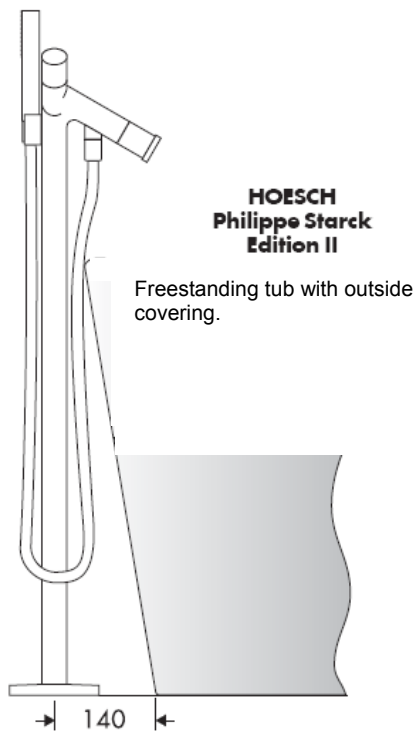
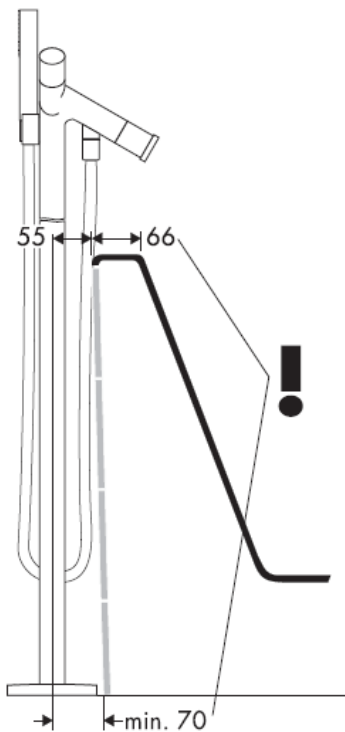
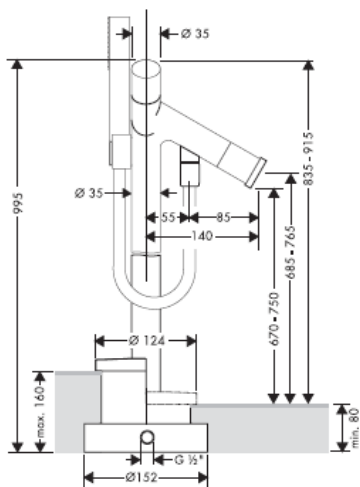
AXOR[®]

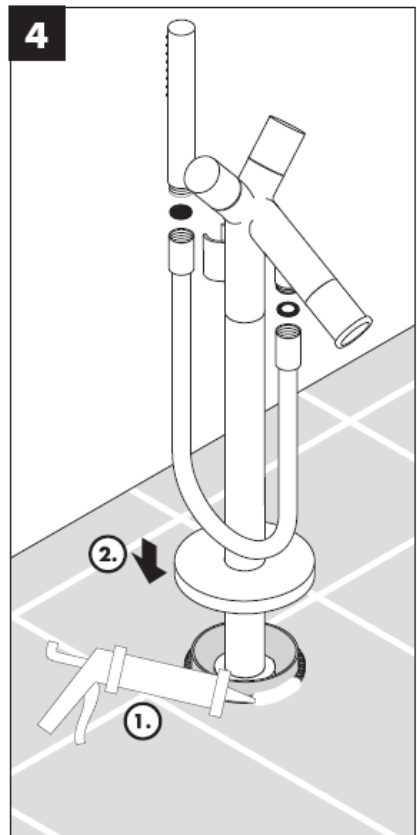
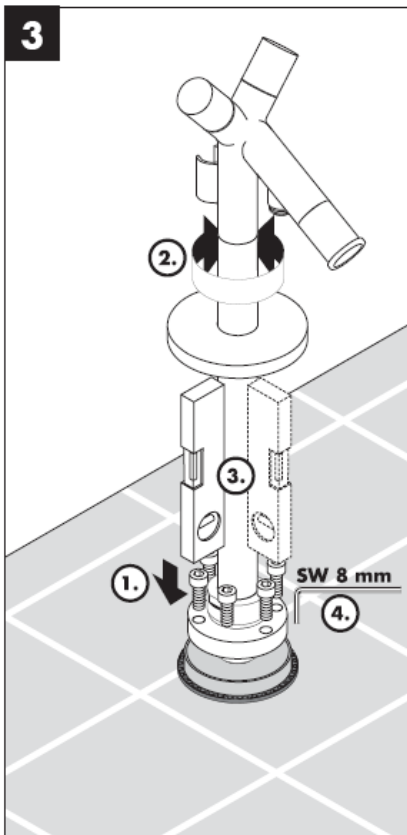
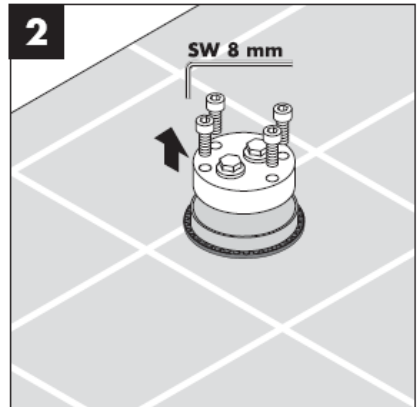
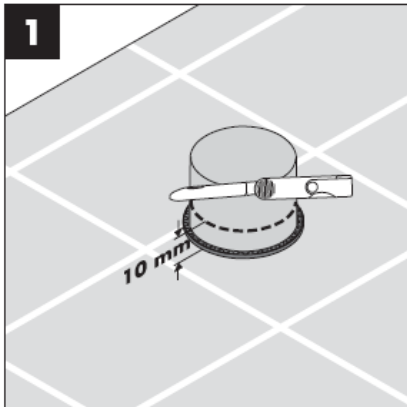
hansgrohe

The Rubit® cleaning function only needs a small manual rub over to remove the lime scale from the spray channels.









Technical Data

Operating pressure: max. 1 MPa
Recommended operating pressure: 0,1 – 0,5 MPa
Test pressure: 1,6 MPa
(1 MPa = 10 bar = 147 PSI)
Hot water temperature: max. 80° C
Recommended hot water temp.: 65° C
Rate of flow: 22 l/min 0,3 MPa
anti-pollution function

Hansgrohe single lever mixers can be used together with hydraulically and thermally controlled continuous flow heaters if the flow pressure is at least 0,15 MPa.

Spare parts see page 3

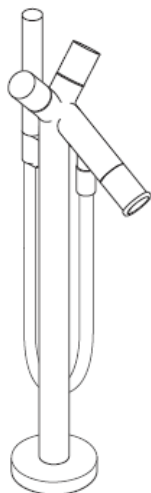
1	handle for cold / hot water	96298XXX
2	color-ring for cold / hot water	96299000
3	handle fixing set	94184000
4	shut off unit	94149000
5	selector	96294000
6	aerator	96296XXX
7	non return valve	94074000
8	hose	28282XXX
9	shower holder, assy	96295000
10	hand shower	28531XXX

XXX = Colors

000 chrome plated
810 satinox®

hansgrohe

Istruzioni per Installazione

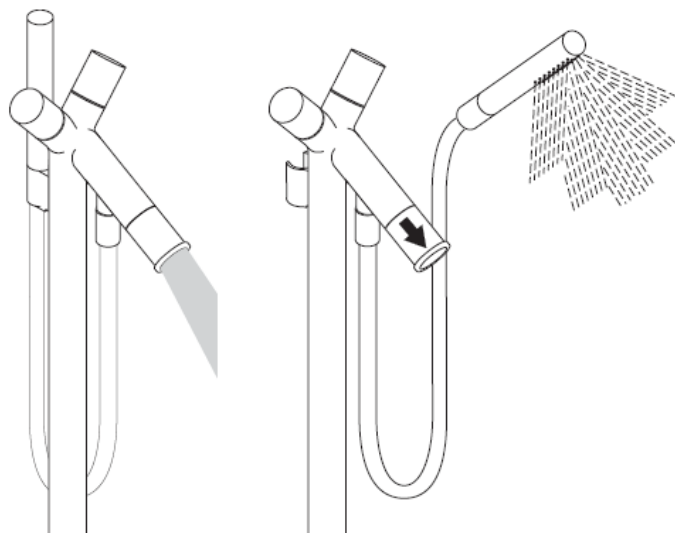
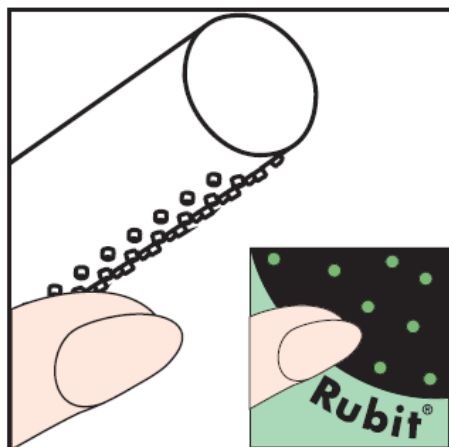


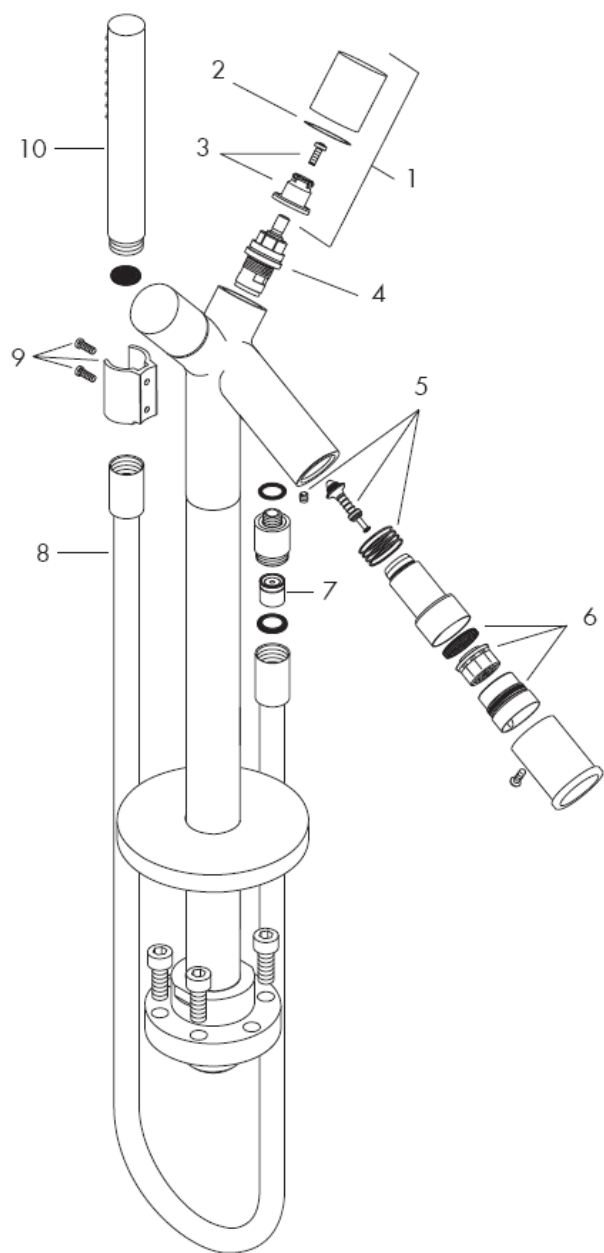
Starck
10458XXX

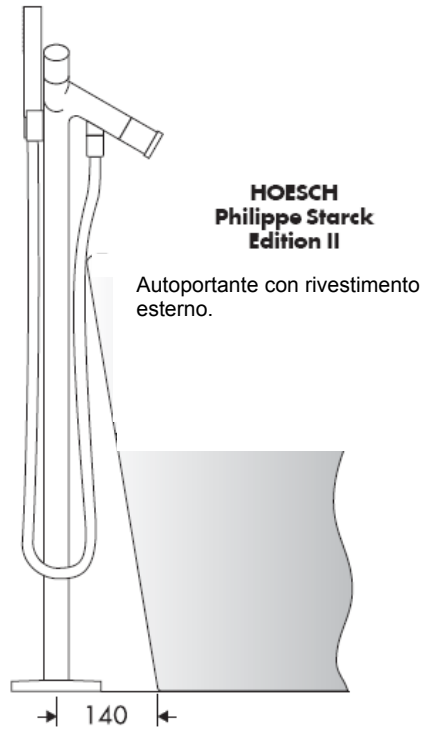
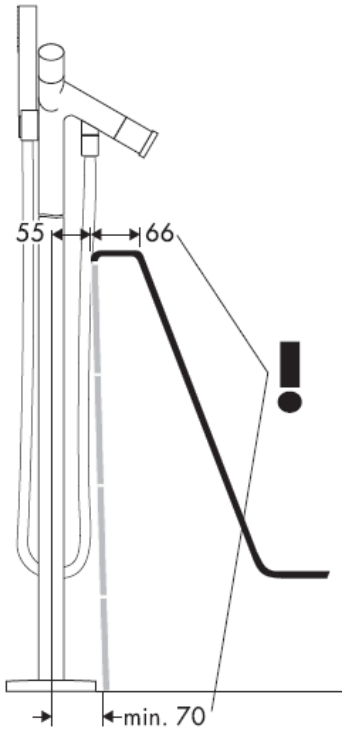
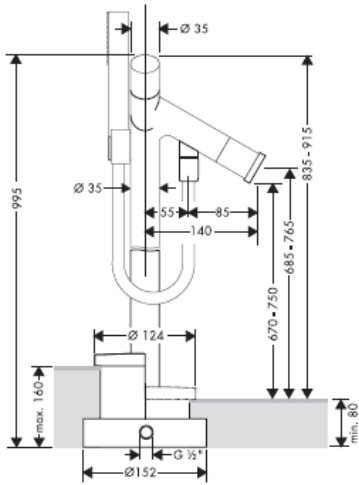
AXOR[®]

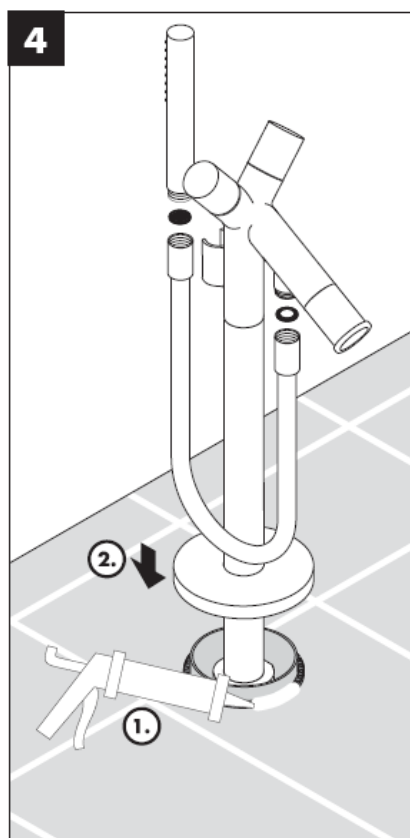
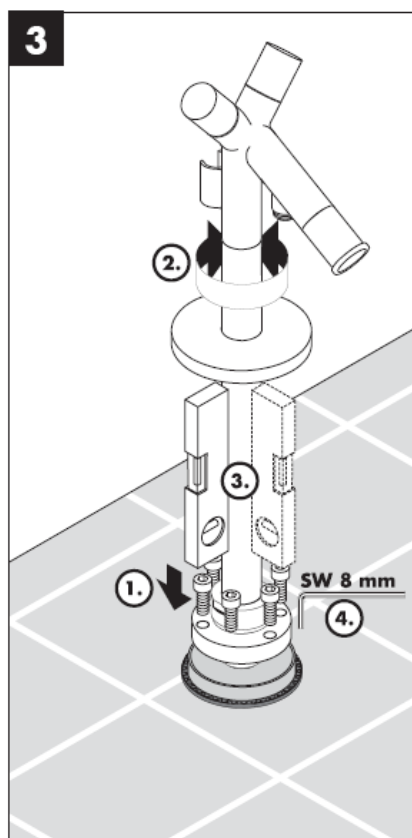
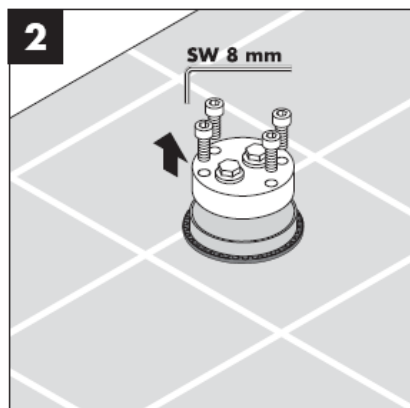
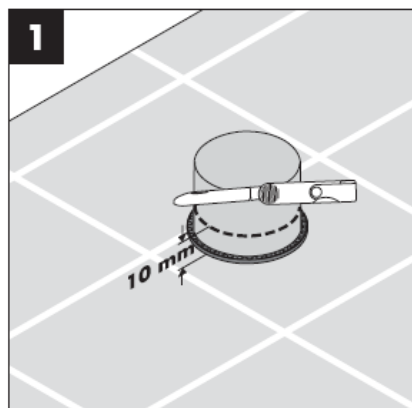
hansgrohe

Con Rubit®, la funzione anticalcare manuale, i diffusori del getto possono essere liberati da calcare con un semplice strofinamento.









Dati tecnici

Pressione d'uso:	max. 1 MPa
Pressione d'uso consigliata:	0,1 – 0,5 MPa
Pressione di prova:	1,6 MPa
(1 MPa = 10 bar = 147 PSI)	
Temperatura dell'acqua calda:	max. 80° C
Temp. dell'acqua calda consigliata:	65° C
Portata di erogazione:	22 l/min 0,3 MPa
Sicurezza antiriflusso	

I miscelatori Hansgrohe possono venire usati con caldaie a "bassa pressione" se la pressione del flusso è almeno di 0,15 MPa.

Parti di ricambio vedi pagg. 3

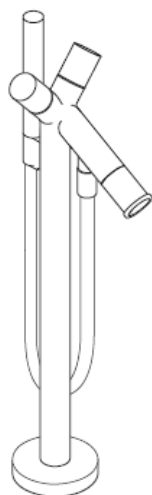
1	maniglia acqua fredda / calda	96298XXX
2	anello blu e anello rosso	96299000
3	inserto a molla e vite	94184000
4	cartuccia	94149000
5	deviatore	96294000
6	rompigetto	96296XXX
7	valvola antiriflusso	94074000
8	flessibile.	28282XXX
9	supporto doccia compl.	96295000
10	doccetta	28531XXX

XXX = Trattamento

000 cromato
810 satinox®

hansgrohe

Instrucciones de montaje

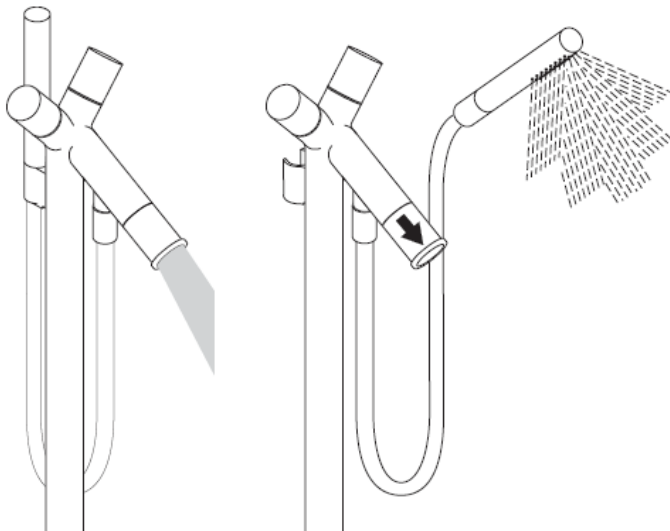
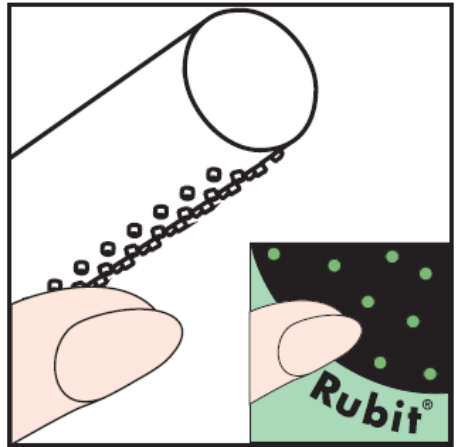


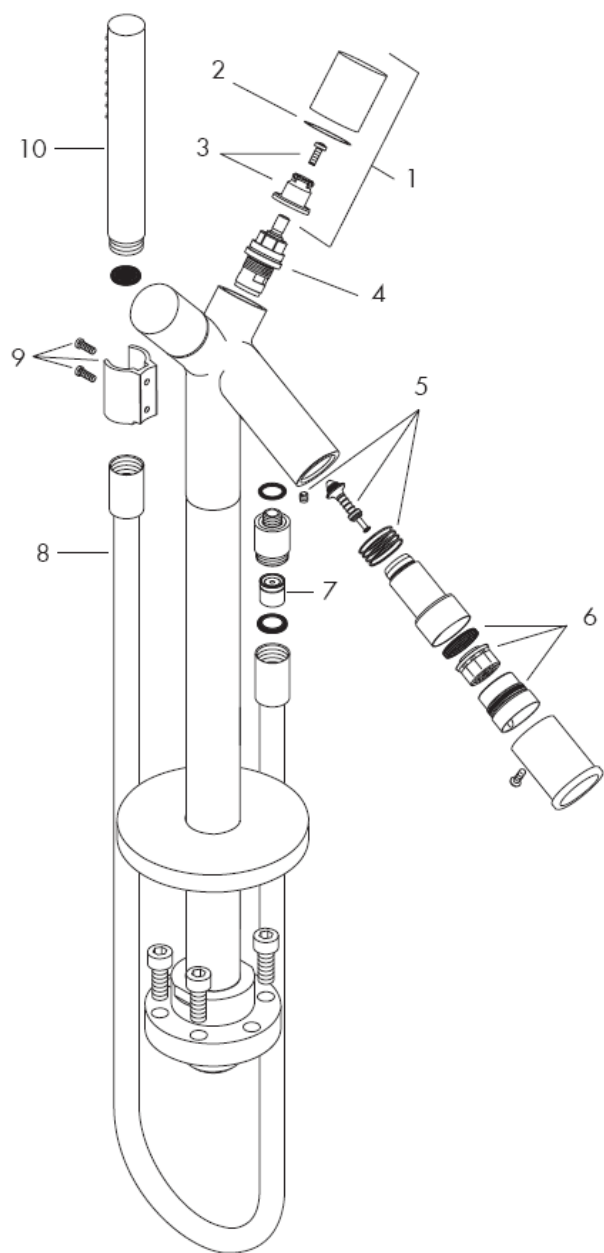
Starck
10458XXX

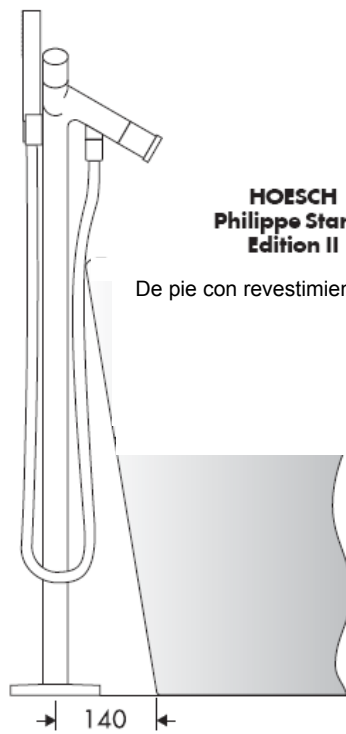
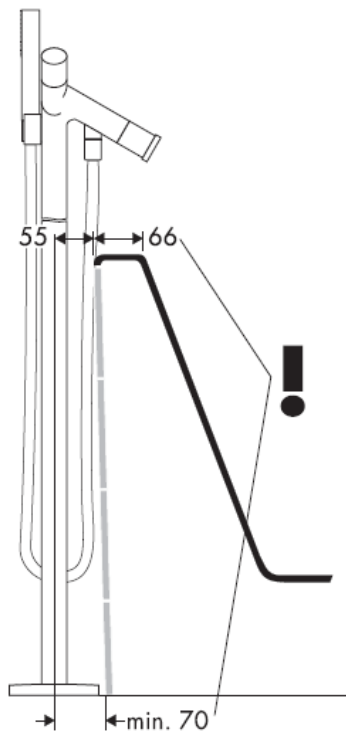
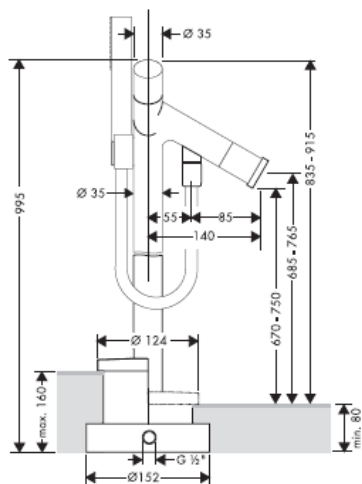
AXOR[®]

hansgrohe

Rubit®, la función de limpieza manual, permite quitar la cal simplemente frotando los eyectores.

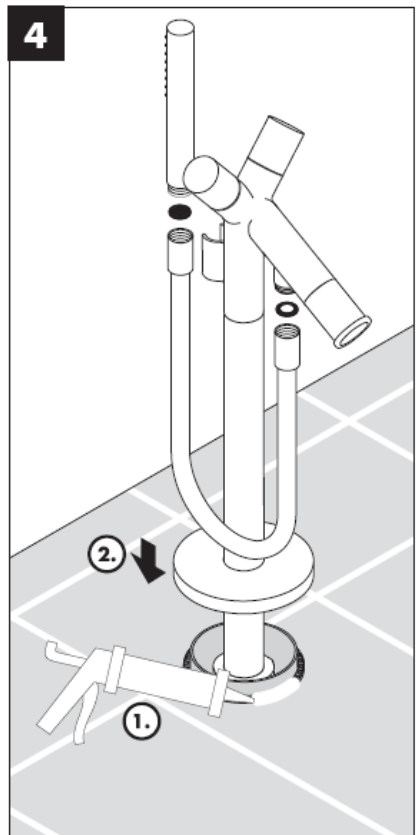
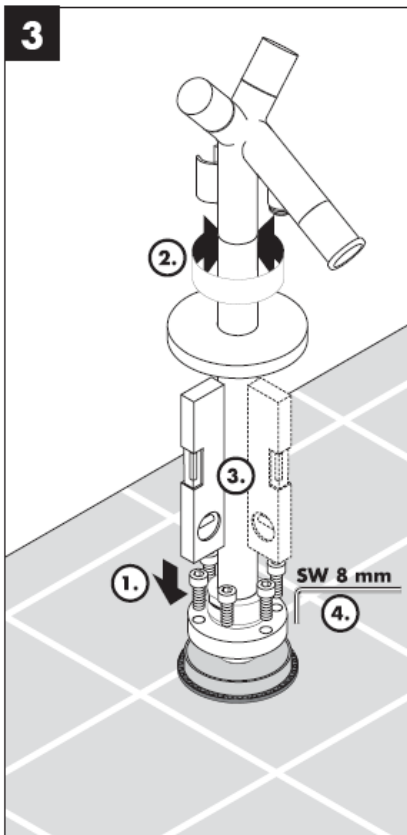
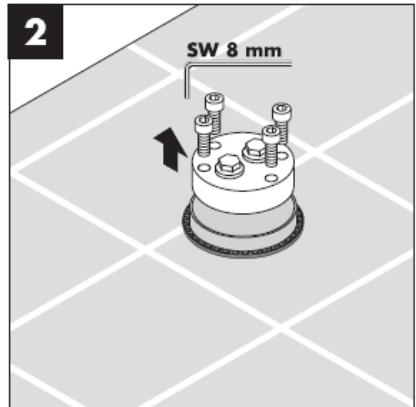
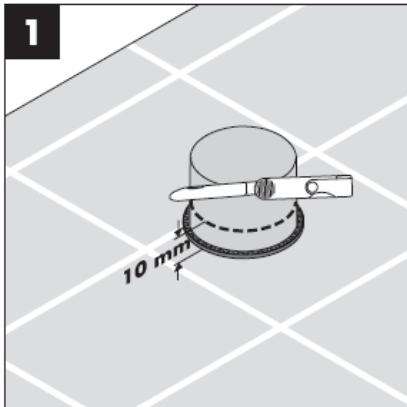






**HOESCH
Philippe Starck
Edition II**

De pie con revestimiento exterior.



Datos técnicos

Presión en servicio: max. 1 MPa
Presión recomendada en servicio: 0,1 – 0,5 MPa
Presión de prueba: 1,6 MPa
(1 MPa = 10 bar = 147 PSI)
Temperatura del agua caliente: max. 80° C
Temp. recomendada del agua caliente: 65° C
Caudal máximo: 22 l/min 0,3 MPa
Seguro contra el retorno

Los mezcladores Hansgrohe pueden ser utilizado junto con calentadores continuos de agua que sean manejados de manera hidráulica o térmica, siempre que la presión del caudal ascienda a un mínimo de 0,15 MPa.

Repuestos ver página 3

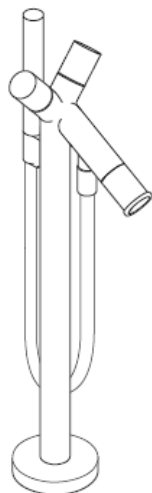
1	Mando agua frio/caliente	96298XXX
2	Anillo agua frio/caliente	96299000
3	Fijación para mando	94184000
4	Montura	94149000
5	Inversor	96294000
6	Aireador	96296XXX
7	Válvula antirretorno	94074000
8	Flexo	28282XXX
9	Soporte para teleducha	96295000
10	Teleducha	28531XXX

XXX = Acabados

000 cromado
810 satinox®

hansgrohe

Handleiding

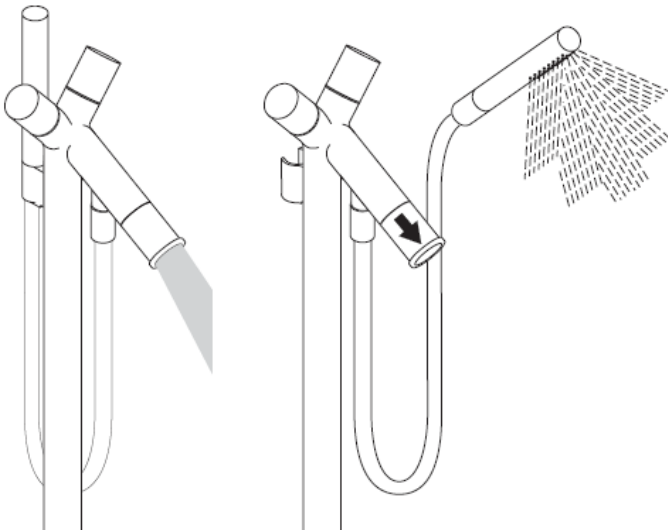
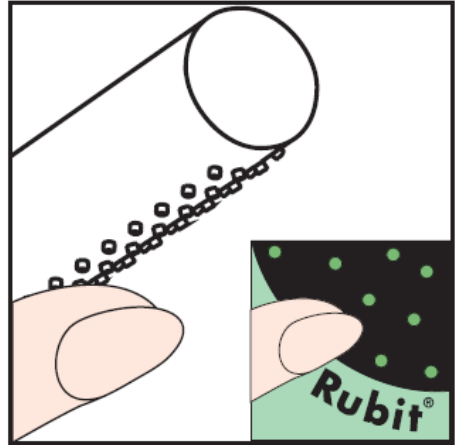


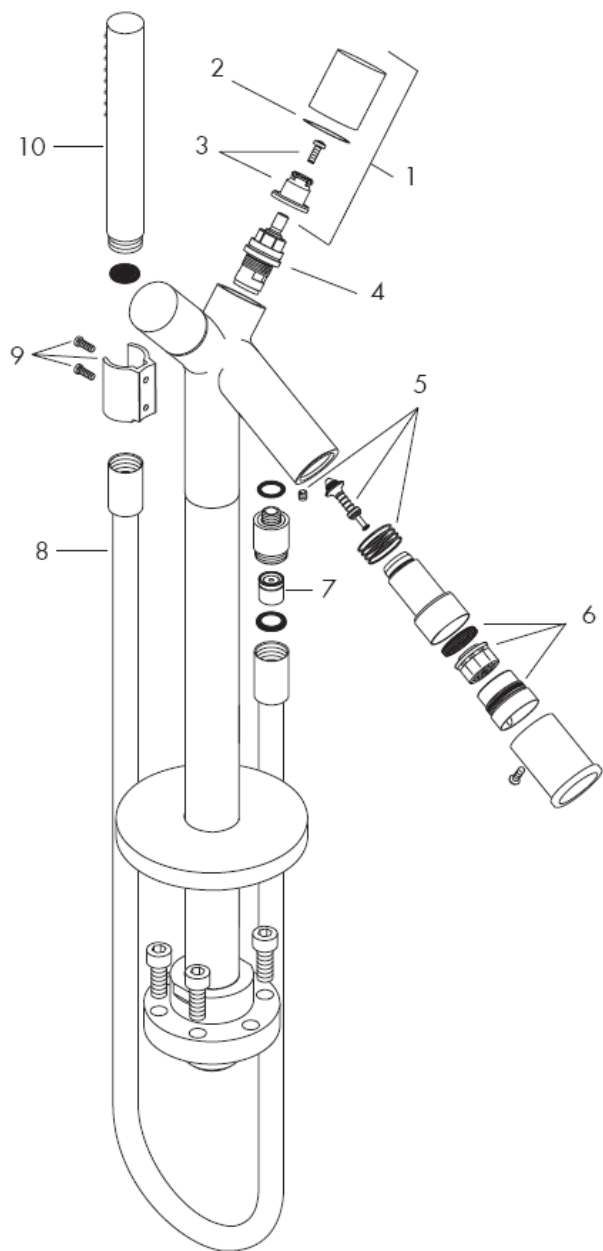
Starck
10458XXX

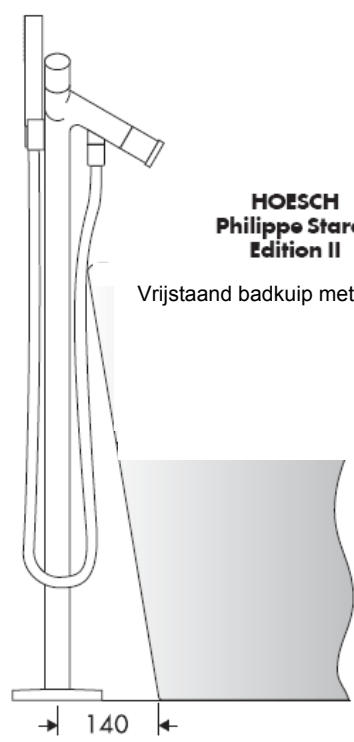
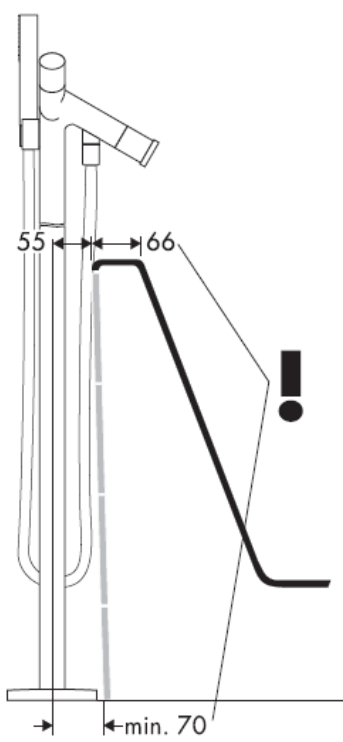
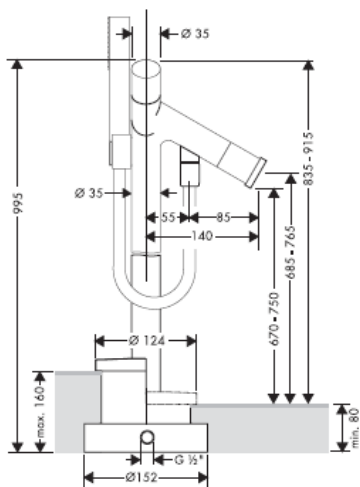
AXOR[®]

hansgrohe

Met Rubit®, de handmatige reinigingsfunctie, kunnen de straalopeningen door het met de hand wegwrijven van kalk, gereinigd worden.

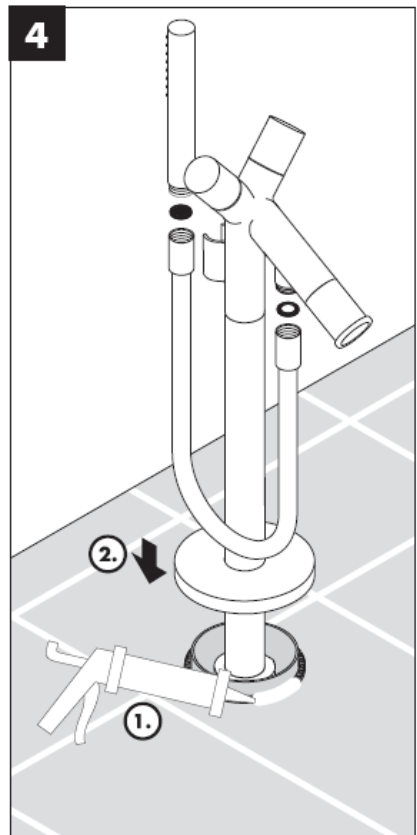
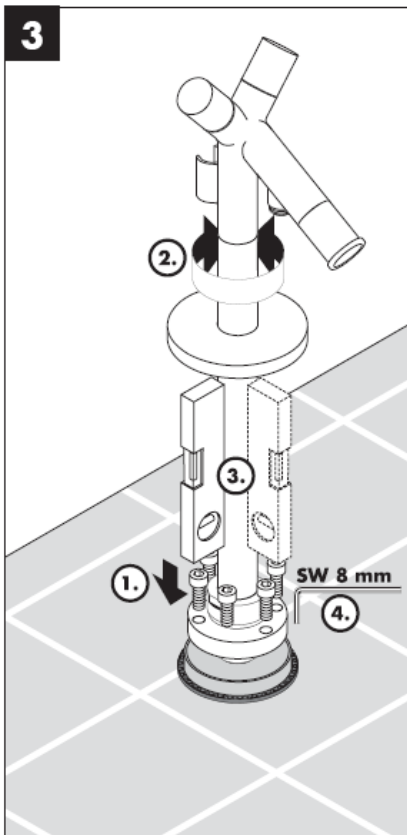
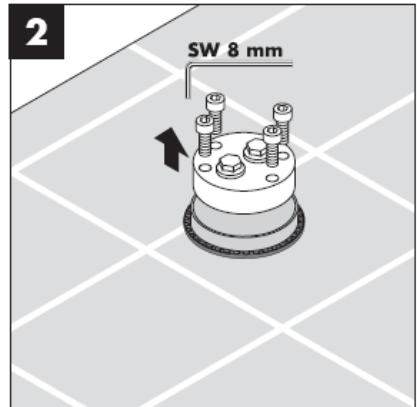
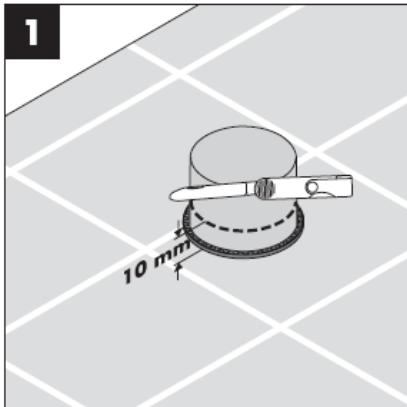






**HOESCH
Philippe Starck
Edition II**

Vrijstaand badkuip met buitenmantel.



Technische gegevens

Werkdruk: max. max. 1 MPa
Aanbevolen werkdruk: 0,1 – 0,5 MPa
Getest bij: 1,6 MPa
(1 MPa = 10 bar = 147 PSI)
Temperatuur warm water: max. 80° C
Aanbevolen warm water temp.: 65° C
Doorstroomcapaciteit: 22 l/min 0,3 MPa
Beveiligd tegen terugstromen

Hansgrohe ééngreepsmengkranen kunnen samen met hydraulisch en thermisch gestuurde geisers gebruikt worden indien de uitstroomdruk min. 0,15 MPa bedraagt.

Service onderdelen zie blz. 3

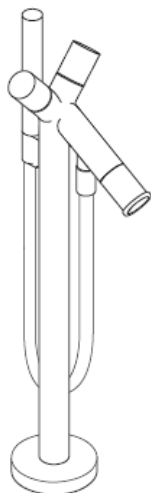
1	greep, koud / warm water	96298XXX
2	kleurring, koud / warm water	96299000
3	greepbevestigingsset	94184000
4	bovendeel	94149000
5	omstelling	96294000
6	perlator	96296XXX
7	terugslagklep	94074000
8	doucheslang	28282XXX
9	douchehouder kompl.	96295000
10	handdouché	28531XXX

XXX = Kleuren

000 verchromd
810 satinox®

hansgrohe

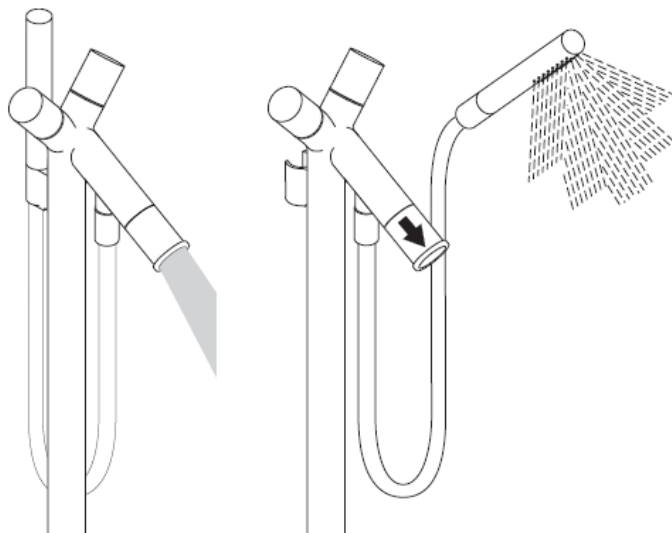
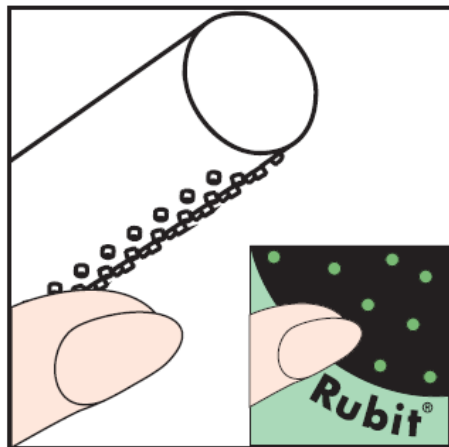
Monteringsvejledning

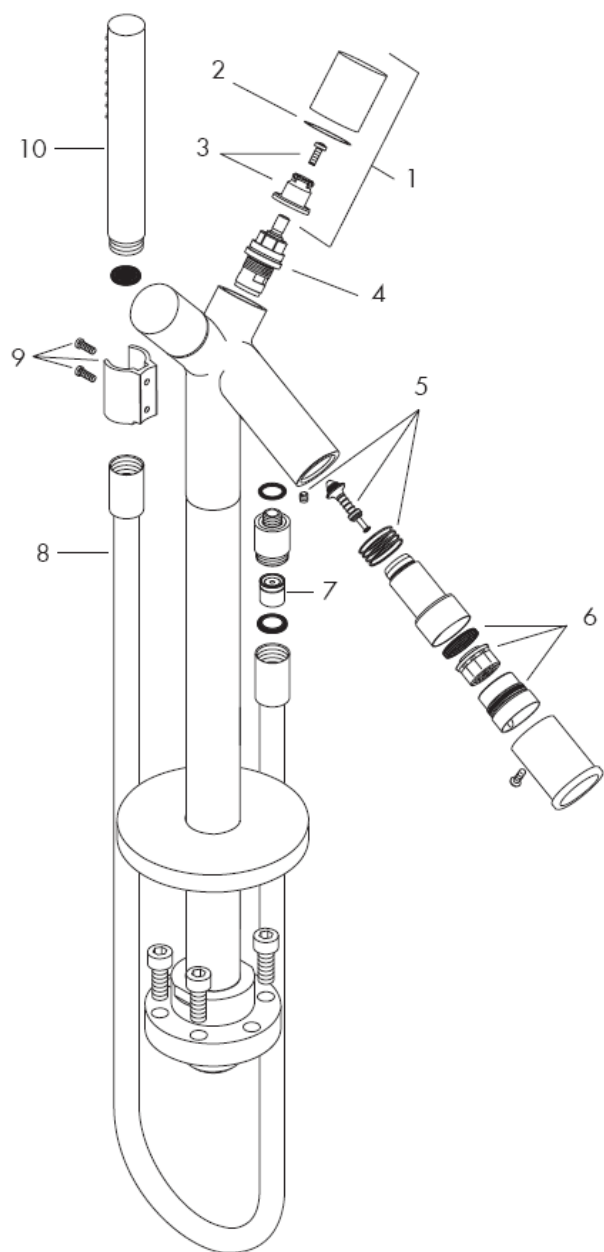


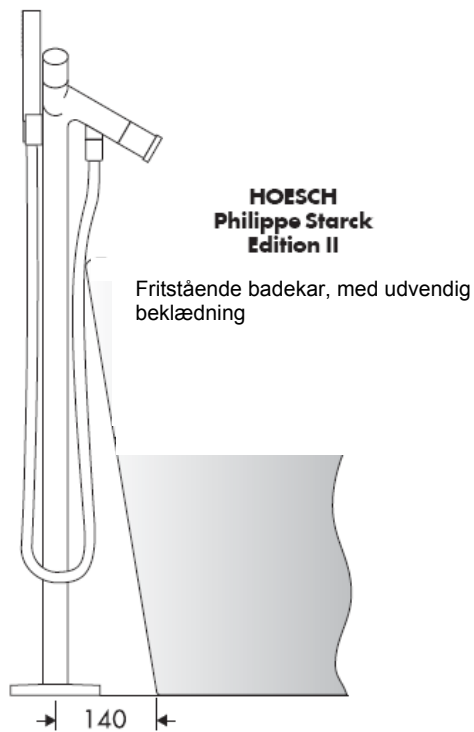
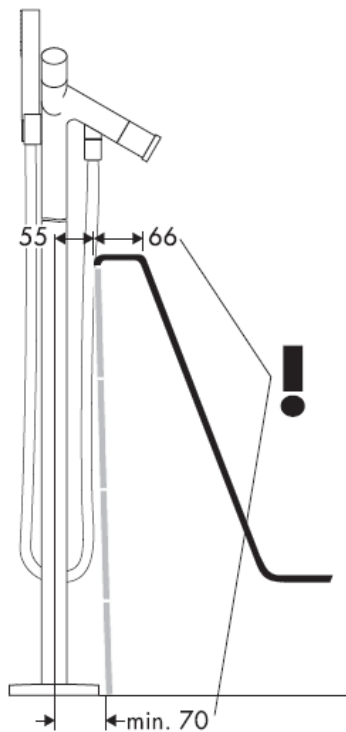
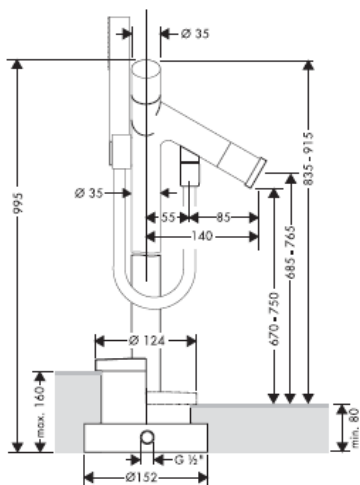
Starck
10458XXX

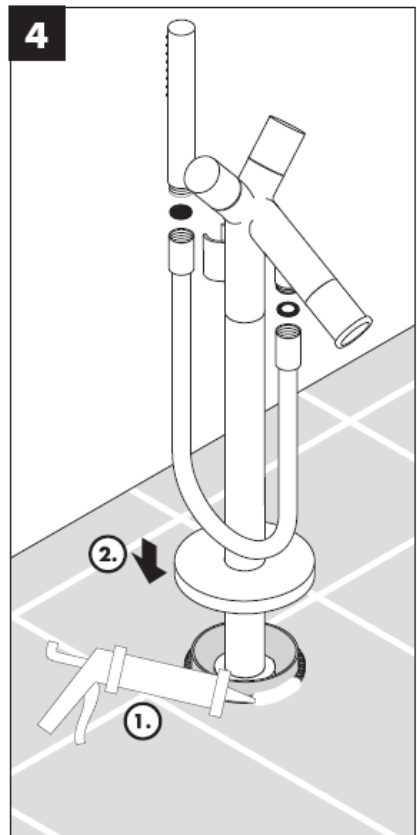
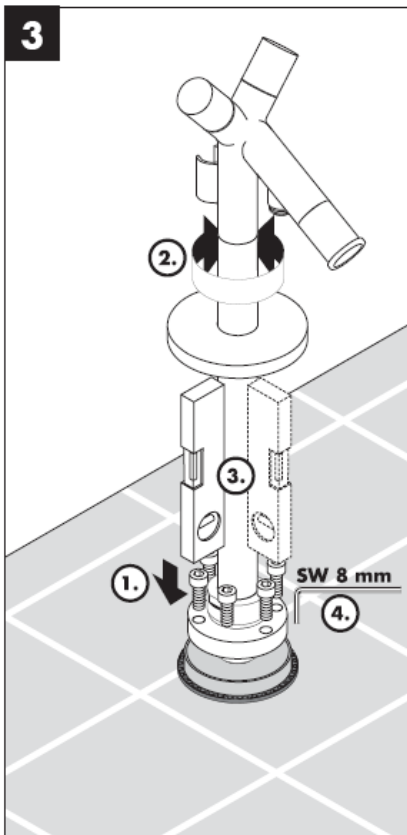
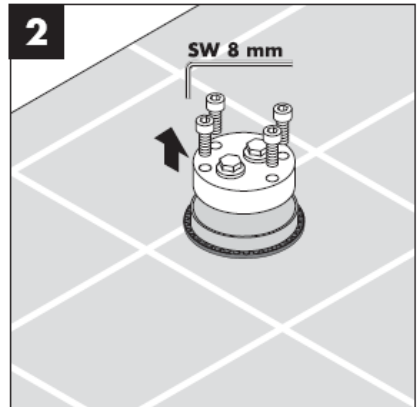
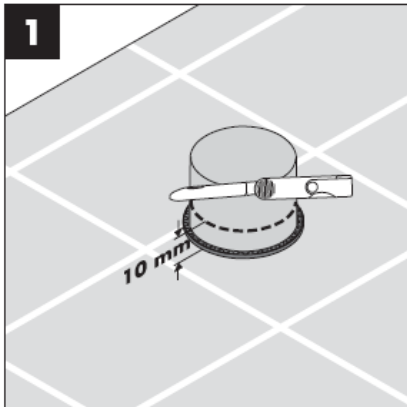
AXOR[®]
hansgrohe

Med Rubit®, den manuelle rengøringsfunktion kan strålekanalerne let renses for kalk - der skal blot gnubbes!









Tekniske data

Driftstryk:	max. 1 MPa
Anbefalet driftstryk:	0,1 – 0,5 MPa
Prøvetryk:	1,6 MPa
(1 MPa = 10 bar = 147 PSI)	
Varmtvandstemperatur:	max. 80° C
Anbefalet varmtvandstemperatur:	65° C
Gennemstrømningskapacitet:	22 l/min 0,3 MPa
Med indbygget kontraventil	

Hansgrohe etgrebsarmaturer kan anvendes i forbindelse med hydraulisk- og termiskstyrede gennemstrømningsvandvarmere ved et vandtryk på 0,15 MPa.

Reserve dele se s. 3

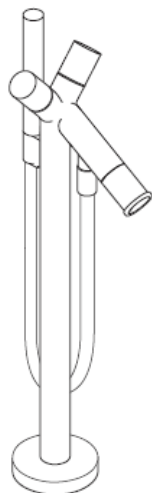
1	Greb koldt-/ varmtvandsside	96298XXX
2	Ring farve blå og ring farve rød	96299000
3	Fastgørelsessættet for greb	94184000
4	Afspærringsventil	94149000
5	Omstiller	96294000
6	Perlator	96296XXX
7	Kontraventil	94074000
8	Bruserslange	28282XXX
9	Bruserholder kpl.	96295000
10	Håndbruser	28531XXX

XXX = **Overflade**

000 Krom
810 Satinox®

hansgrohe

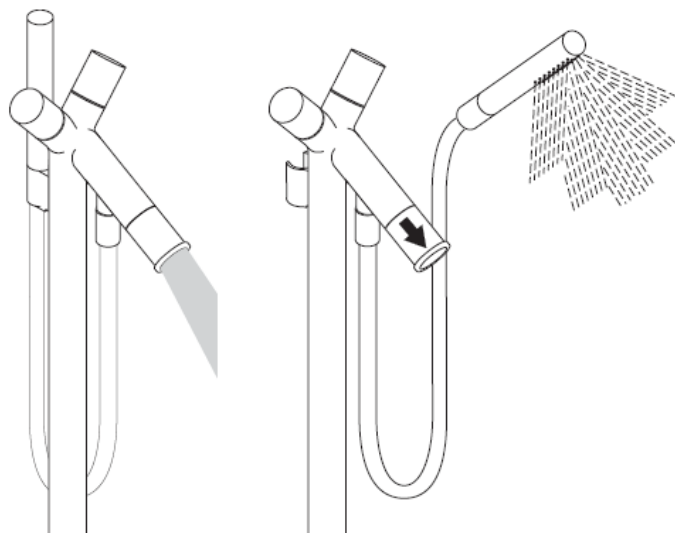
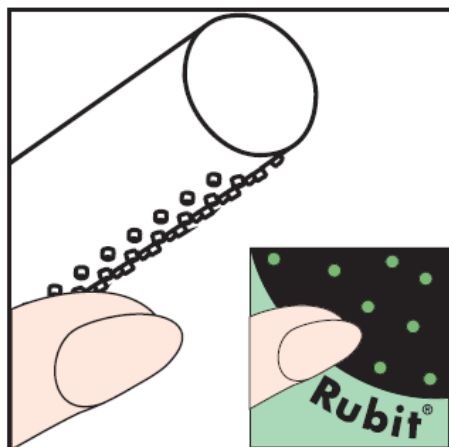
Manual de Instalación

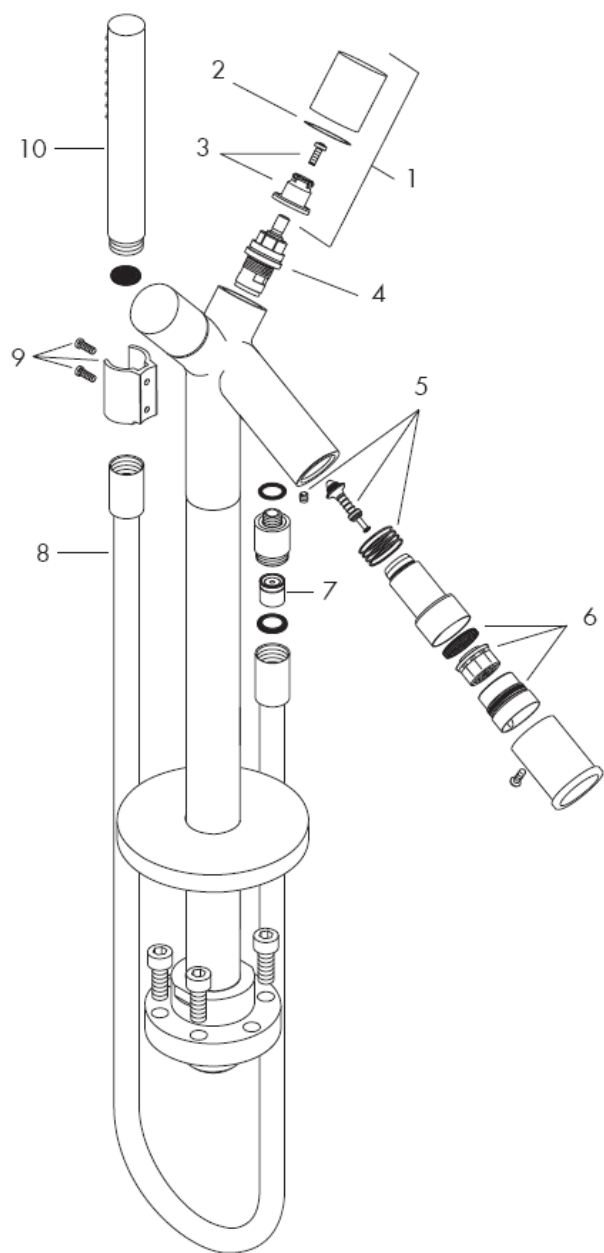


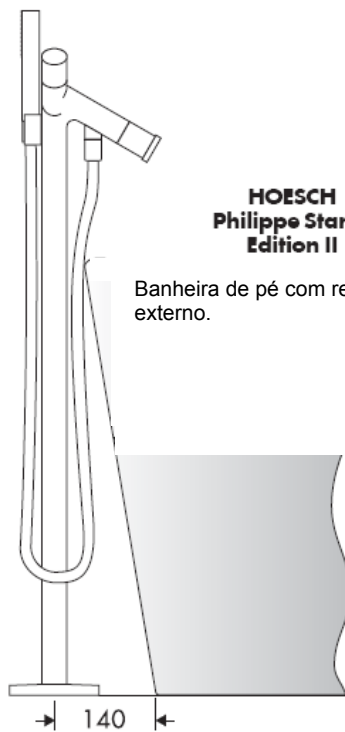
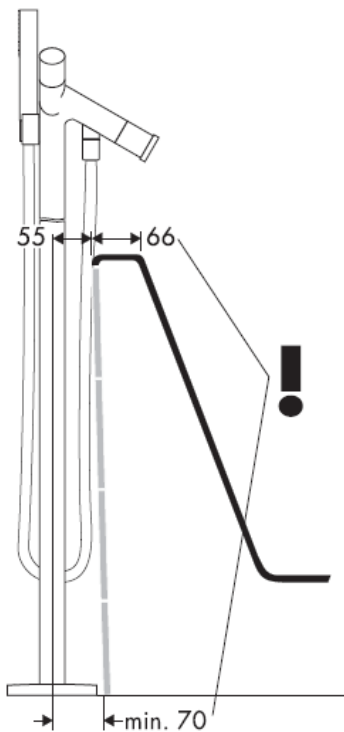
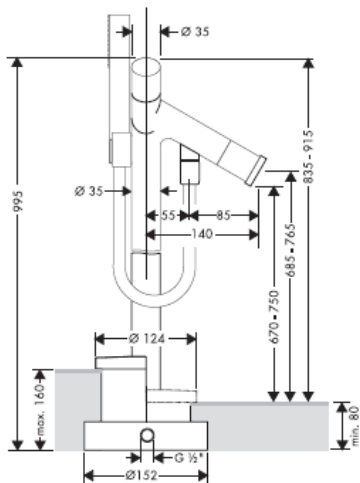
Starck
10458XXX

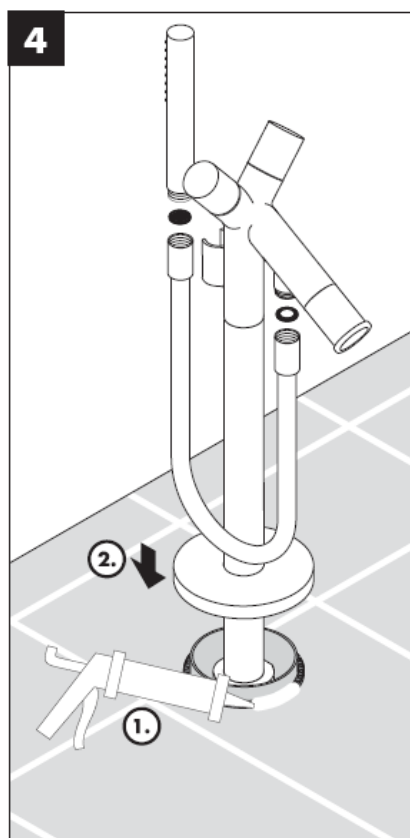
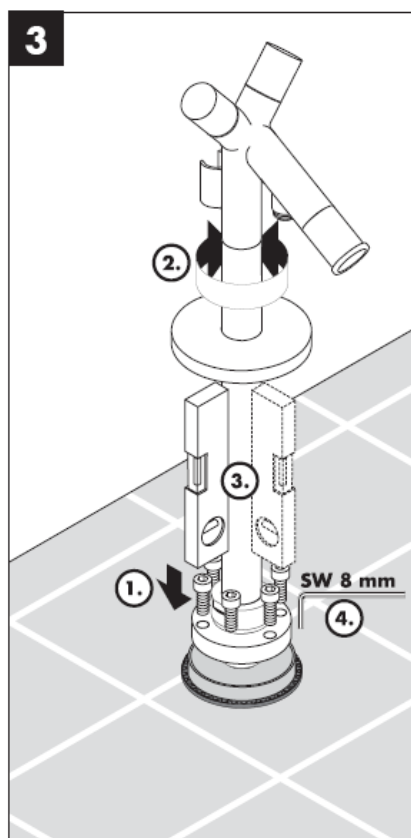
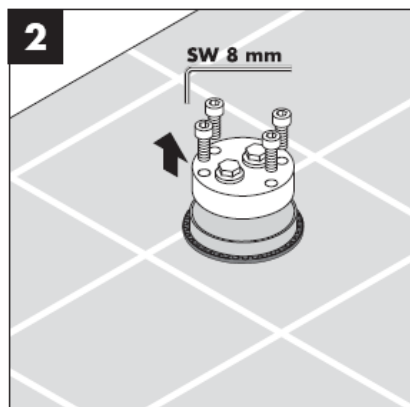
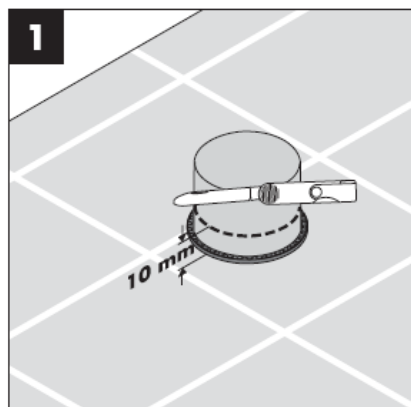
AXOR[®]
hansgrohe

O sistema de limpeza Rubit® requer apenas uma ligeira passagem com a mão para remover os depósitos de calcário do emulsor.









Dados Técnicos

Pressão de funcionamento: max. 1 MPa
Pressão de func. recomendada: 0,1 – 0,5 MPa
Pressão testada: 1,6 MPa
(1 MPa = 10 bar = 147 PSI)
Temperatura da água quente: max. 80° C
Temp. água quente recomendada: 65° C
Caudal: 22 l/min 0,3 MPa
Função anti-retorno e anti-vácuo

As misturadoras monocomando Hansgrohe podem ser utilizadas com esquentadores (de controlo térmico ou hidráulico) desde que a pressão de utilização seja, no mínimo, de 0,15 MPa.

Peças de substituição ver página 3

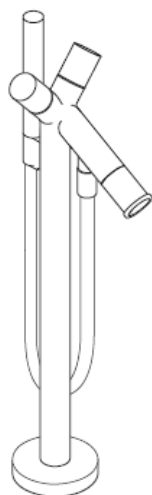
1	Manípulo de água fria / quente	96298XXX
2	Ring azul ou vermelho	96299000
3	Conjunto de fixação para manípulo	94184000
4	Castelo	94149000
5	Inversor	96294000
6	Emulsor	96296XXX
7	Válvula anti-retorno	94074000
8	Tubo flexível	28282XXX
9	Suporte de chuveiro	96295000
10	Chuveiro de mão	28531XXX

XXX = Acabamentos

000 cromado
810 satinox®

hansgrohe

Instrukcja montażu

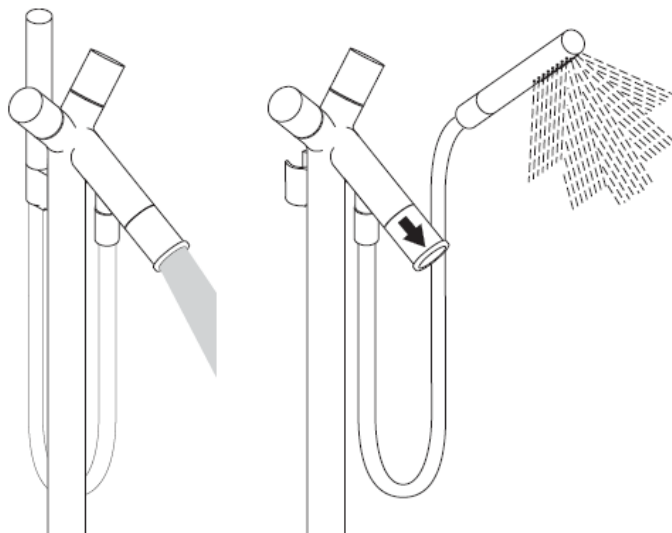
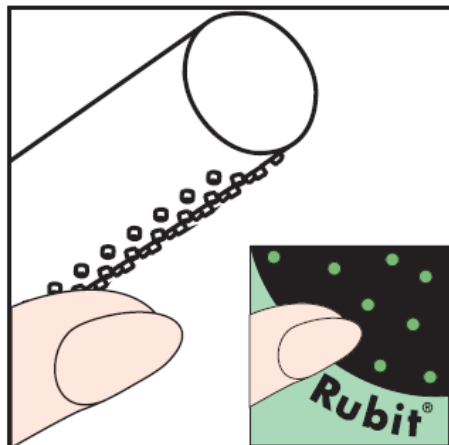


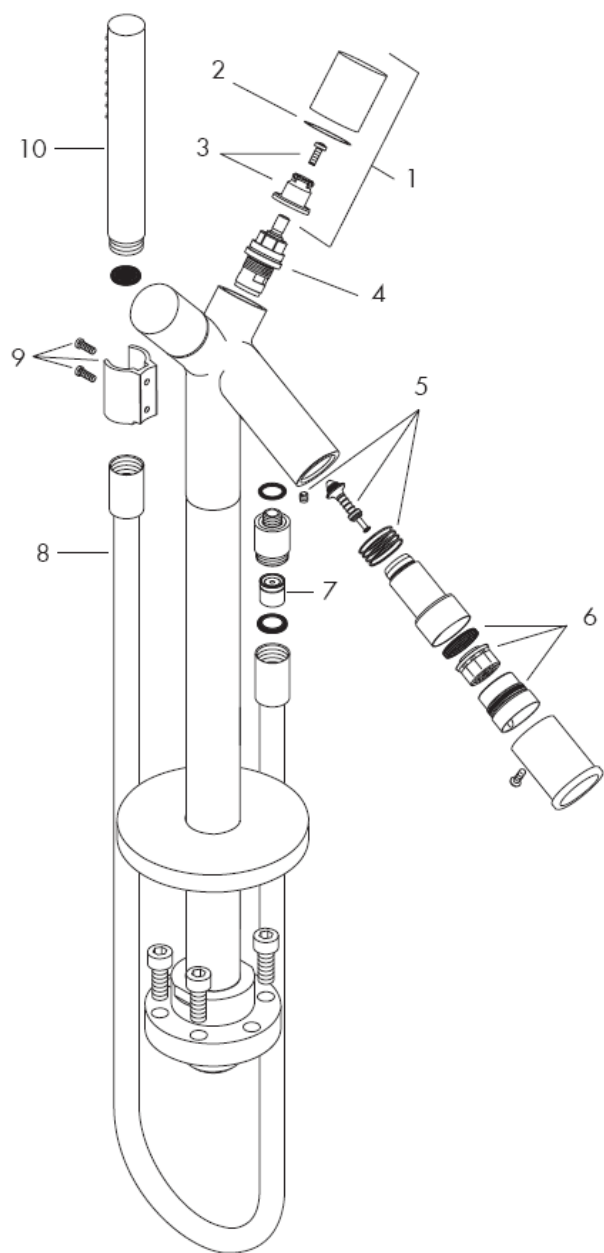
Starck
10458XXX

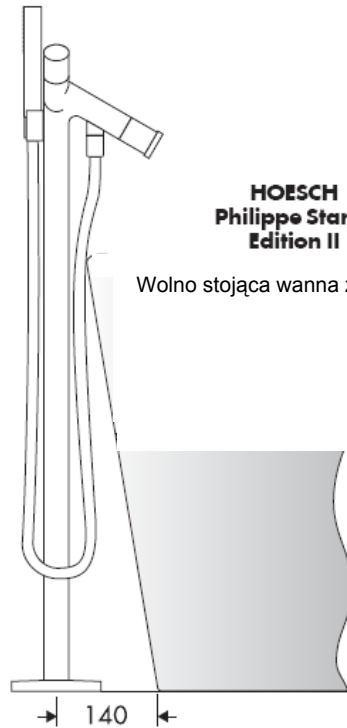
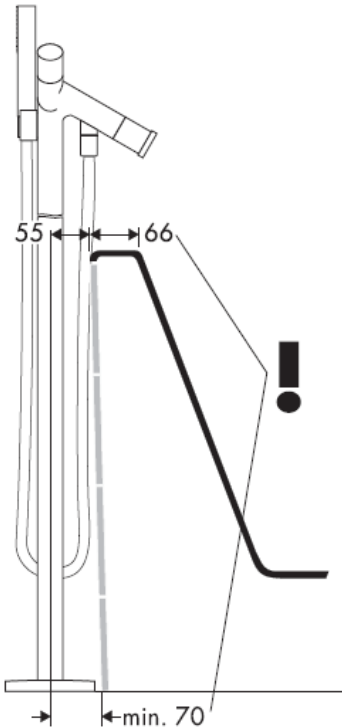
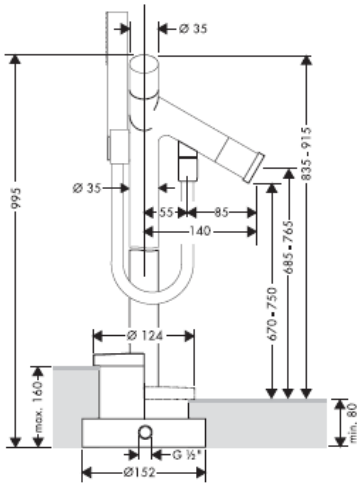
AXOR[®]

hansgrohe

Funkcja Rubit® wymaga jedynie delikatnego potarcia dłonią, aby usunąć ewentualne osady kamienia wapiennego.

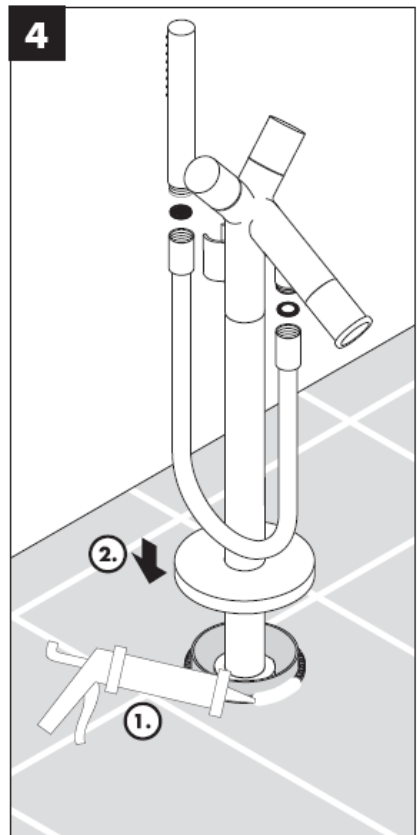
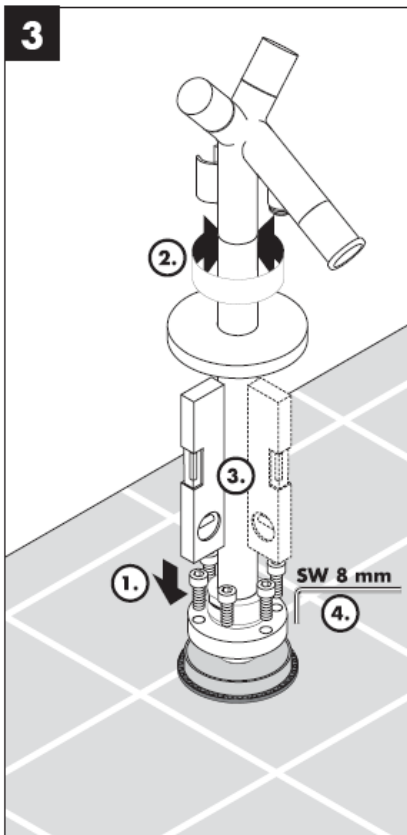
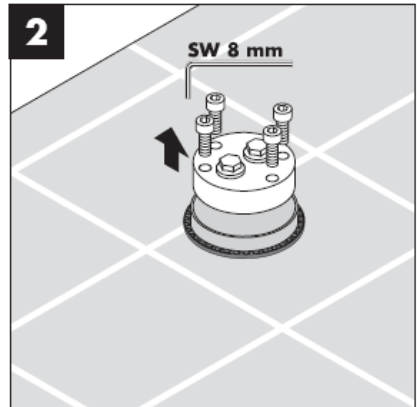
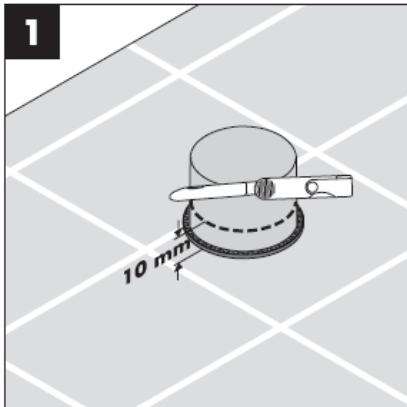






**HOESCH
Philippe Starck
Edition II**

Wolno stojąca wanna z obudową.



Dane techniczne

Ciśnienie robocze: max. 1 MPa
Zalecane ciśnienie robocze: 0,1 – 0,5 MPa
Ciśnienie próbne: 1,6 MPa
(1 MPa = 10 bary = 147 PSI)
Temperatura wody gorącej: max. 80° C
Zalecana temperatura wody gorącej: 65° C
Wydajność przepływu: 22 l/min 0,3 MPa
Samoistnie zabezpieczony przed przepływem
zwrotnym

Mieszacze jednouchwytowe Hansgrohe mogą
być stosowane w połączeniu z przepływowymi
podgrzewaczami wody, sterowanymi
hydraulicznie i termicznie, gdy ciśnienie wody
wynosi co najmniej 0,15 MPa.

Części serwisowe patrz strona 3

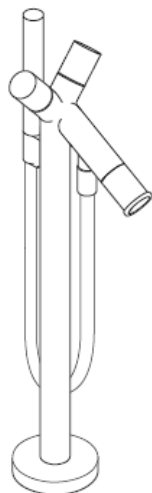
1	Uchwyt po stronie zimnej i ciepłej wody	96298XXX
2	Pierścień kolorów zimnej i ciepłej wody	96299000
3	Zapadka ze śrubą	94184000
4	Zawór zamykający	94149000
5	Przełącznik	96294000
6	Napowietrzacz	96296XXX
7	Zabezpieczenie przed przepływem zwrotnym	94074000
8	Wąż prysznicowy	28282XXX
9	Uchwyt prysznicza kpl.	96295000
10	Prysznic ręczny	28531XXX

XXX = kody wykończenia powierzchni

000 chrom
810 satinox®

hansgrohe

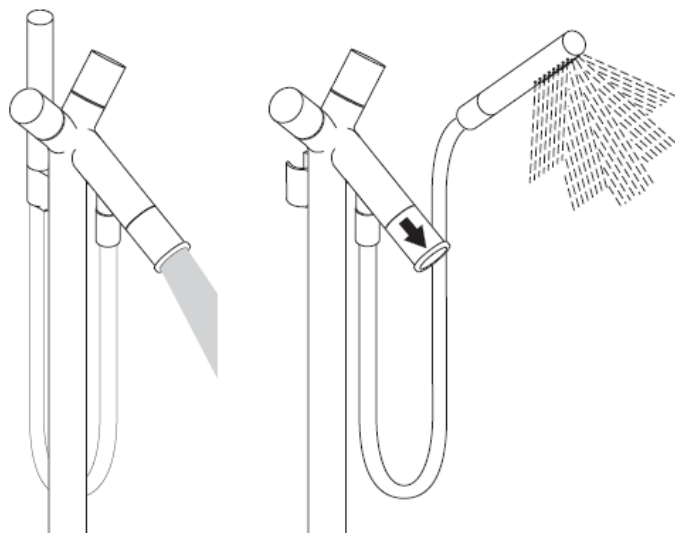
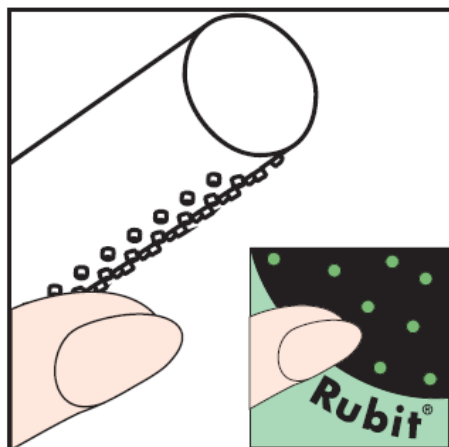
Montážní návod

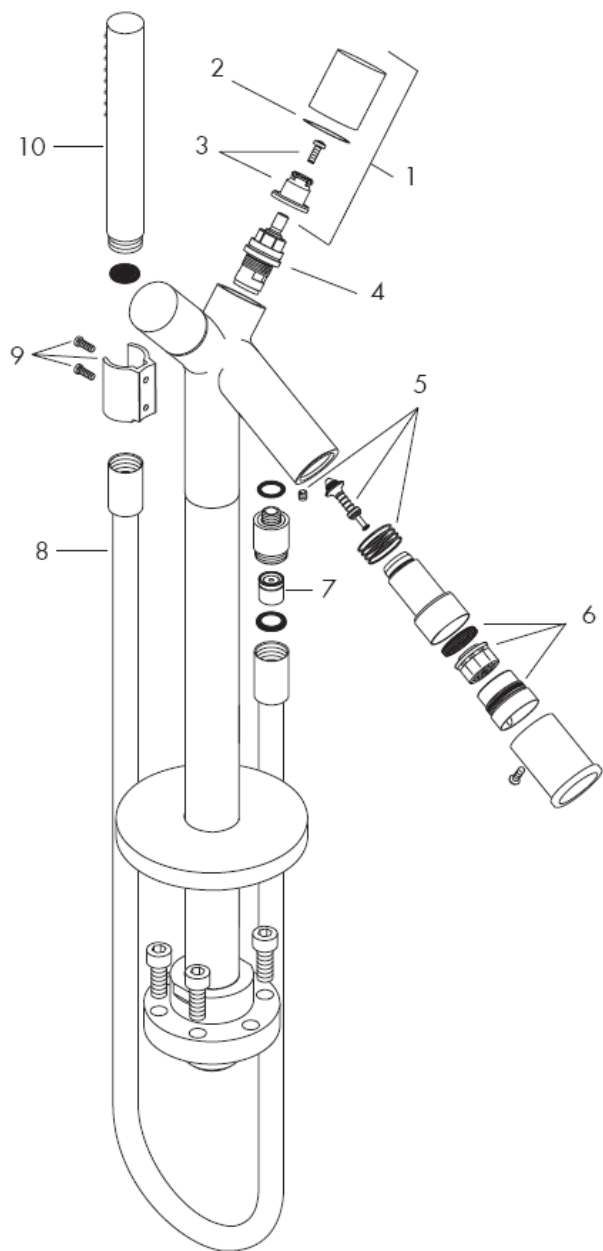


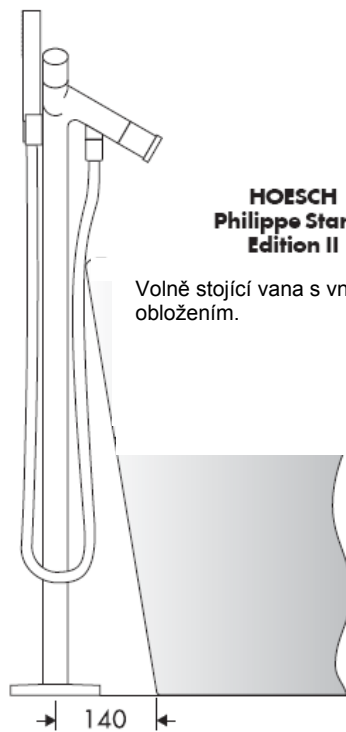
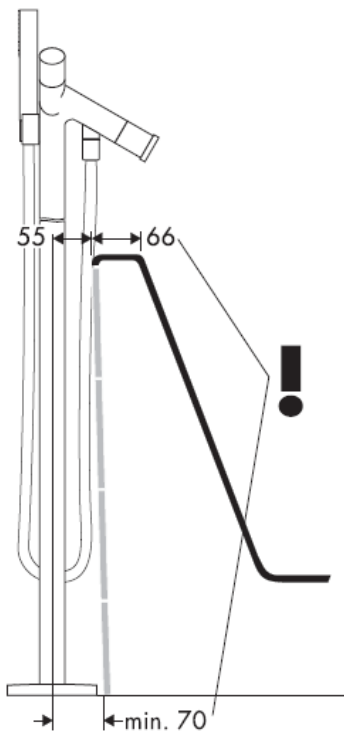
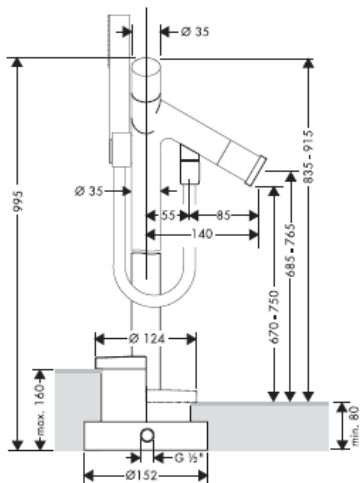
Starck
10458XXX

AXOR[®]
hansgrohe

S ruční čisticí funkcí Rubit® stačí jednoduché odstranění vodního kamene prsty z trysek kotouče tvarujícího proud vody.

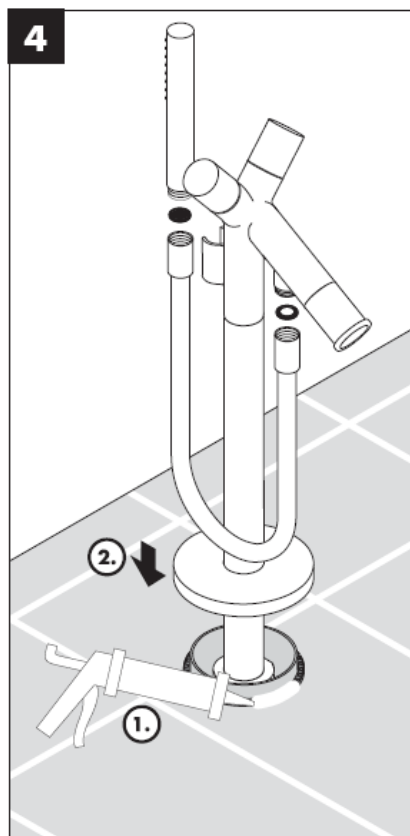
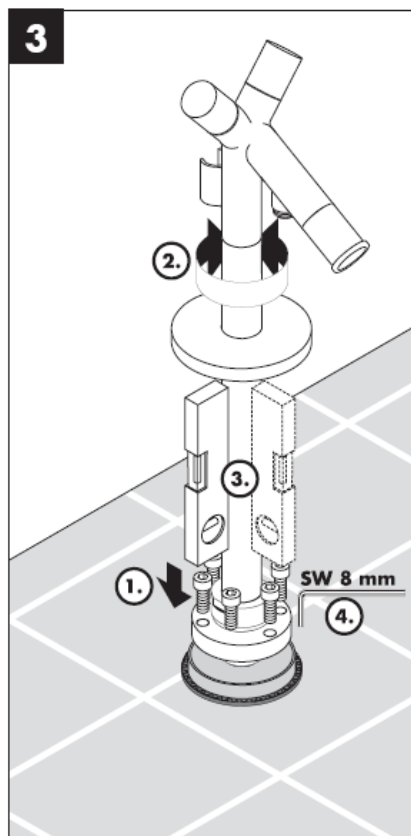
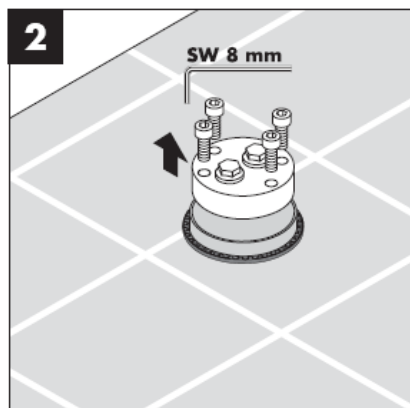
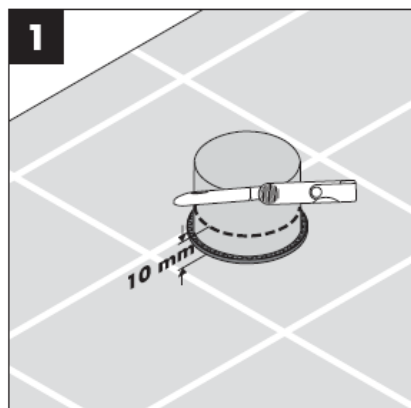






**HOESCH
Philippe Starck
Edition II**

Volně stojící vana s vnějším obložním.



Technické údaje

Provozní tlak: max. 1 MPa
Doporučený provozní tlak: 0,1 – 0,5 MPa
Zkušební tlak: 1,6 MPa
(1 MPa = 10 bar = 147 PSI)
Teplota horké vody: max. 80° C
Doporučená teplota horké vody: 65° C
Průtok: 22 l/min 0,3 MPa
Vlastní jištění proti zpětnému nasátí.

Pákové baterie Hansgrohe mohou být používány ve spojení s hydraulicky nebo tepelně řízenými průtokovými ohřivači, pokud tlak při průtoku je alespoň 0,15 MPa.

Servisní díly viz strana 3

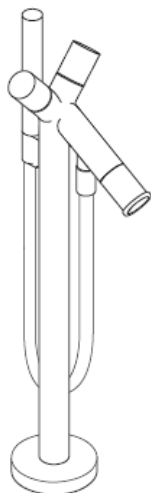
1	rukojeť na straně studené a teplé vody	96298XXX
2	barevný kruh na straně studené a teplé vody	96299000
3	západková vložka se šroubem	94184000
4	uzávěr	94149000
5	přepínač	96294000
6	Perlátor	96296XXX
7	zpětný ventil	94074000
8	sprchová hadice	28282XXX
9	držák sprchy kompl.	96295000
10	Ruční sprcha	28531XXX

XXX = kód povrchové úpravy

000 chrom
810 satinox®

hansgrohe

Montážny návod

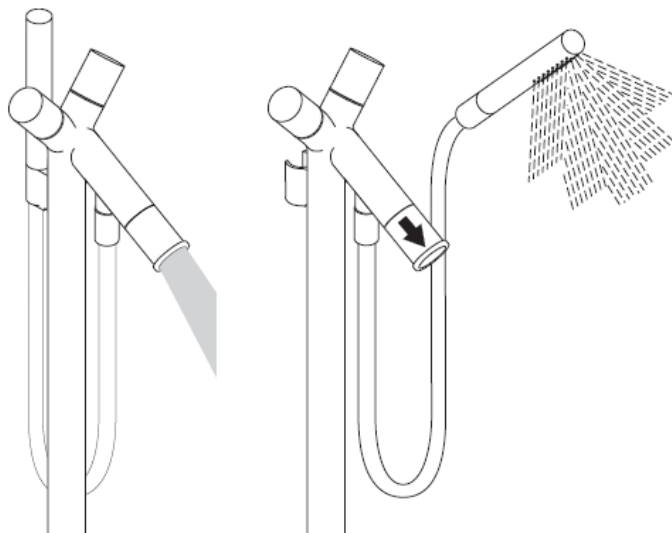
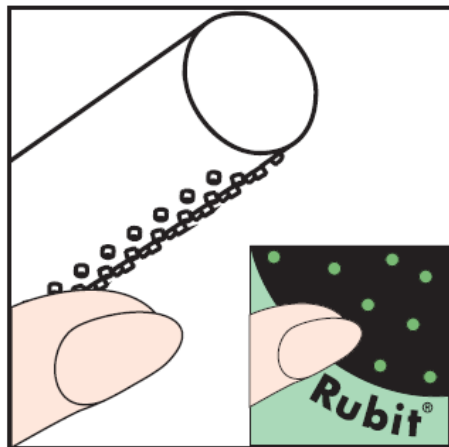


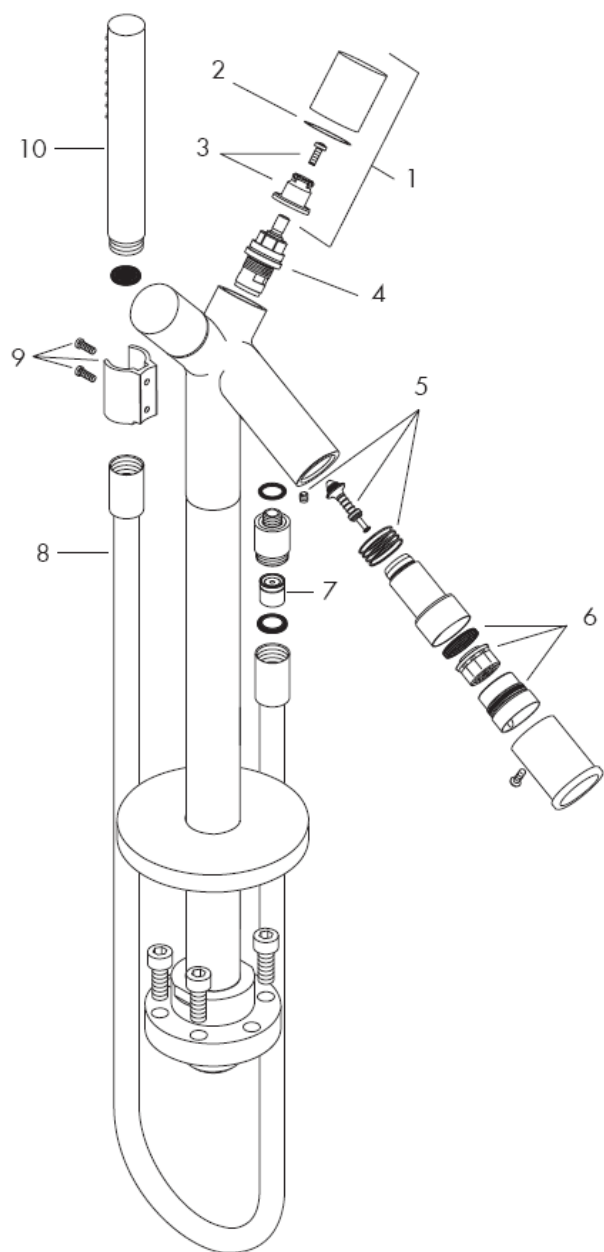
Starck
10458XXX

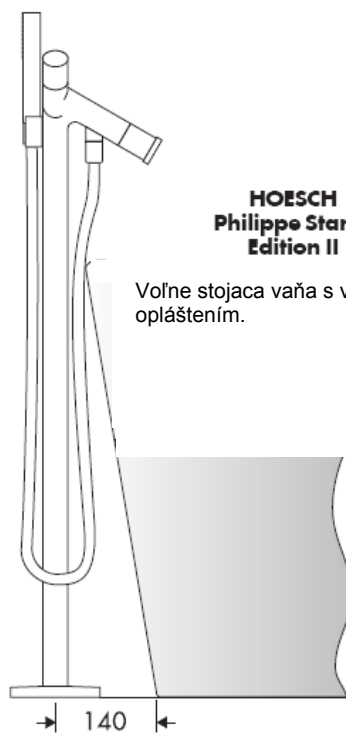
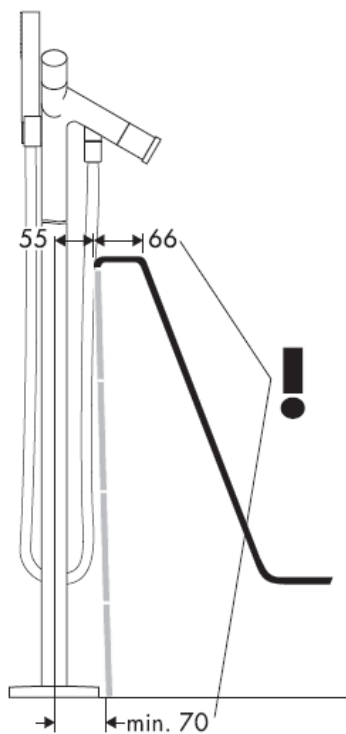
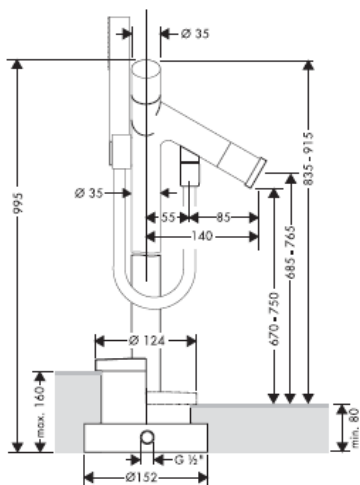
AXOR[®]

hansgrohe

Čistiaca funkcia Rubit, stačí na jednoduché odstránenie vodného kameňa prstami z trysiek kotúča tvarujúceho prúd vody.

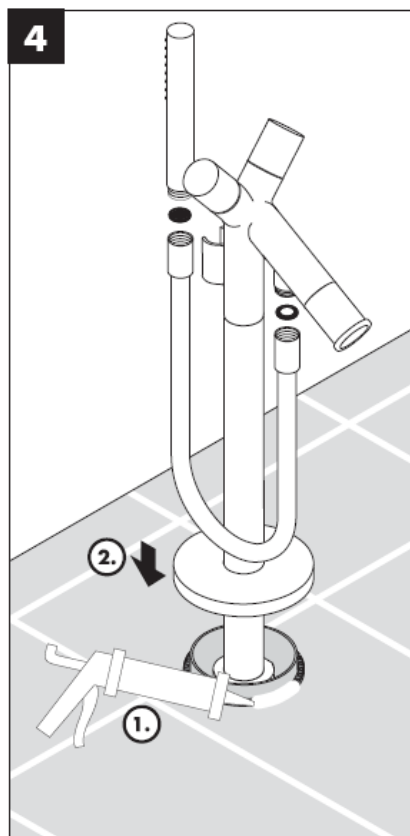
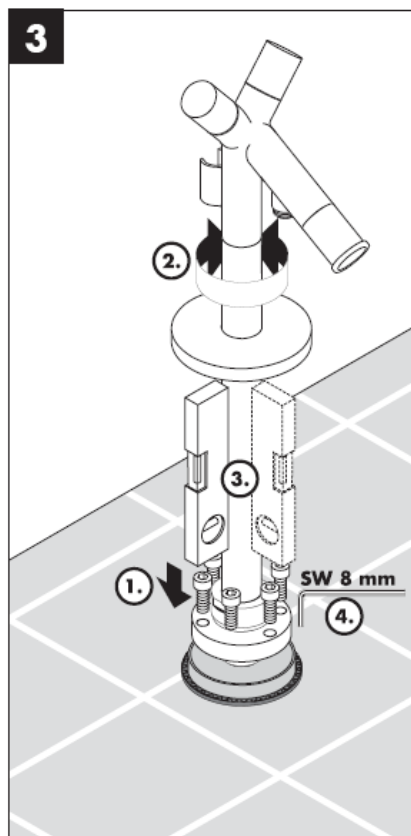
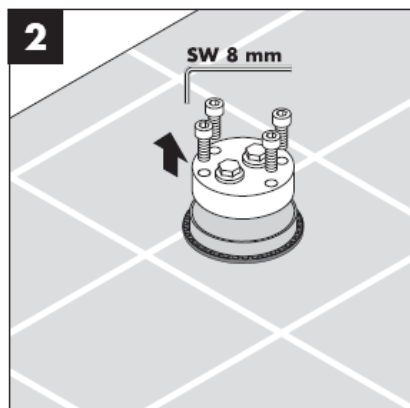
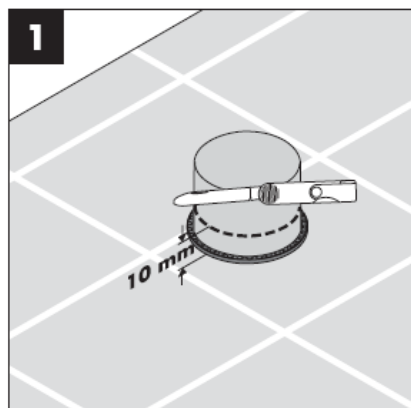






**HOESCH
Philippe Starck
Edition II**

Voľne stojaca vaňa s vonkajším opláštením.



Technické údaje

Prevádzkový tlak:	max. 1 MPa
Doporučený prevádzkový tlak:	0,1 – 0,5 MPa
Skúšobný tlak:	1,6 MPa
(1 MPa = 10 bar = 147 PSI)	
Teplota teplej vody:	max. 80° C
Doporučená teplota teplej vody:	65° C
Prietok:	22 l/min 0,3 MPa
Vlastná poistka proti spätnému nasatiu.	

Pákové batérie firmy Hansgrohe môžu byť používané v spojení s hydraulicky a tepelne riadenými prietokovými ohrievačmi, pokiaľ je tlak prúdu aspoň 0,15 MPa.

Servisné diely vid' strana 3

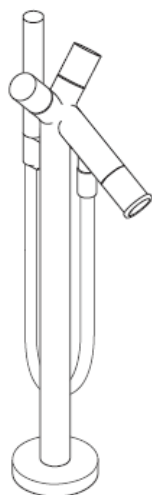
1	páka na studenú alebo teplú vodu	96298XXX
2	farebný krúžok pre studenú alebo teplú vodu	96299000
3	upínacia sada so skrutkou	94184000
4	uzáver	94149000
5	prepínač	96294000
6	perlátor	96296XXX
7	obmedzovač spätného nasatia	94074000
8	hadica sprchy	28282XXX
9	kompletný držiak sprchy	96295000
10	Ručná sprcha	28531XXX

XXX = kód povrchovej úpravy

000 chróm
810 satinox®

hansgrohe

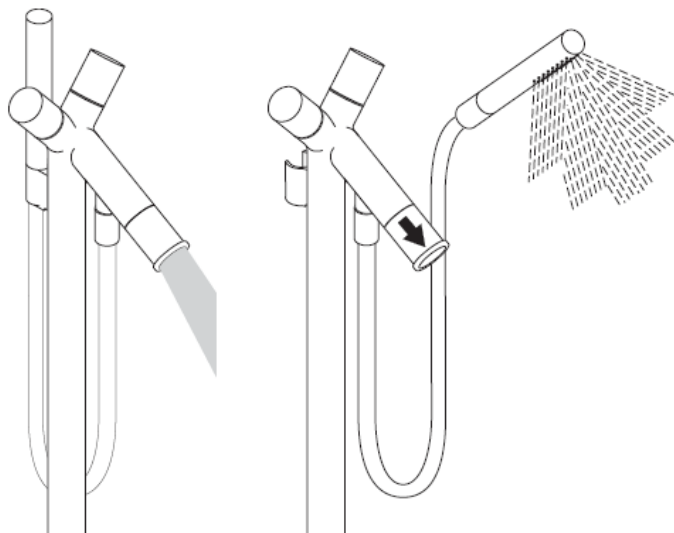
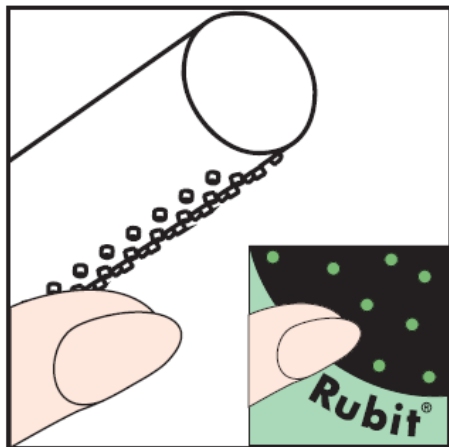
组装说明

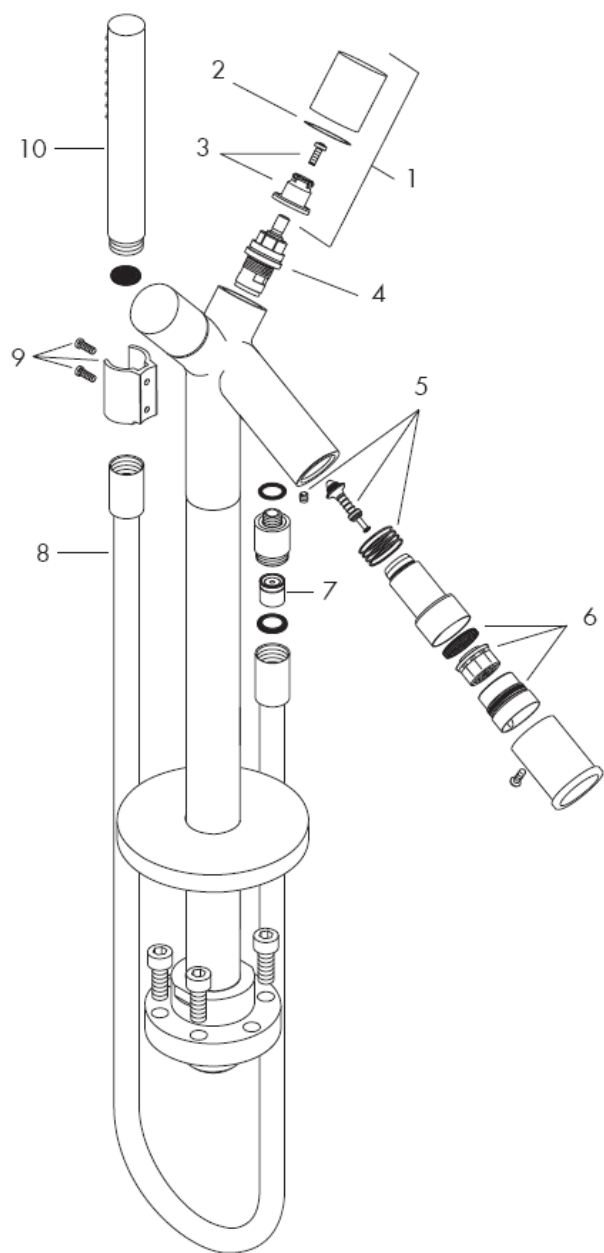


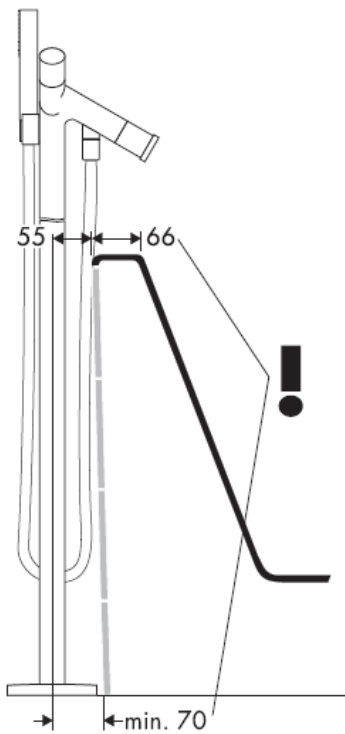
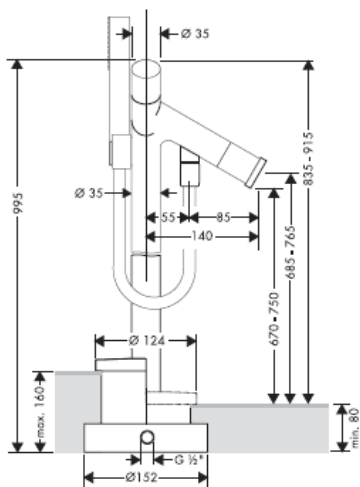
Starck
10458XXX

AXOR[®]
hansgrohe

有了Rubit®, 手工清洁功能, 要去掉喷头上的水垢, 只需简单地搓除即可。

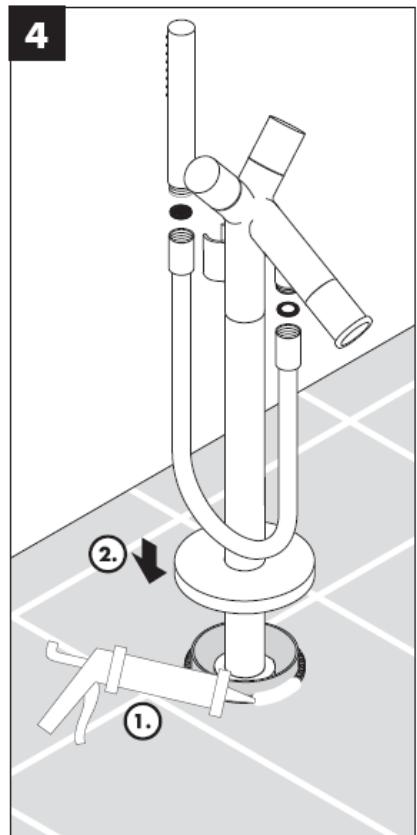
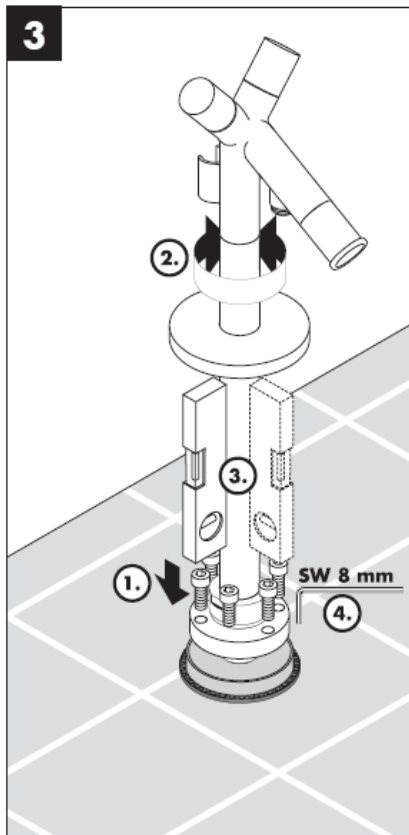
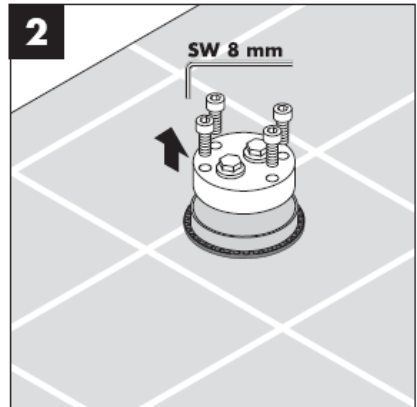
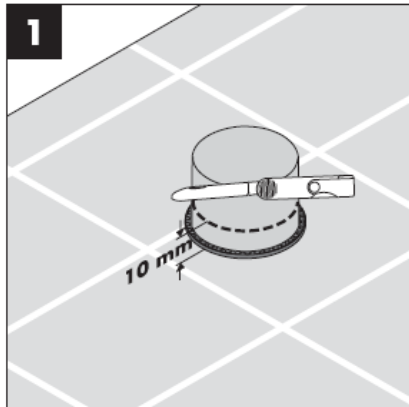






**HOESCH
Philippe Starck
Edition II**

独立式浴盆及外罩。



技术参数

工作压强:	max. 1 MPa
推荐工作压强:	0,1 – 0,5 MPa
测试压强:	1,6 MPa
(1 MPa = 10 bar = 147 PSI)	
热水温度:	max. 80° C
推荐热水温度:	65° C
流速:	22 l/min 0,3 MPa
自动防止回流	

如果水压达到1.5

bar以上，汉斯格雅单手柄龙头可以和液压式或热控式直流式热水器一起使用。

备用零件 参见第页 3

1	冷水/热水侧手柄	96298XXX
2	彩色环 冷/热水侧	96299000
3	手柄固定件	94184000
4	闭塞单元	94149000
5	分水	96294000
6	水波器	96296XXX
7	单向阀	94074000
8	花洒软管	28282XXX
9	花洒支架总成	96295000
10	手持花洒	28531XXX

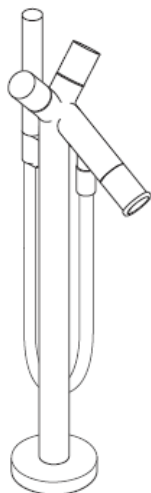
XXX = 颜色代码

000 镀铬

810 压光®

hansgrohe

Инструкция по монтажу

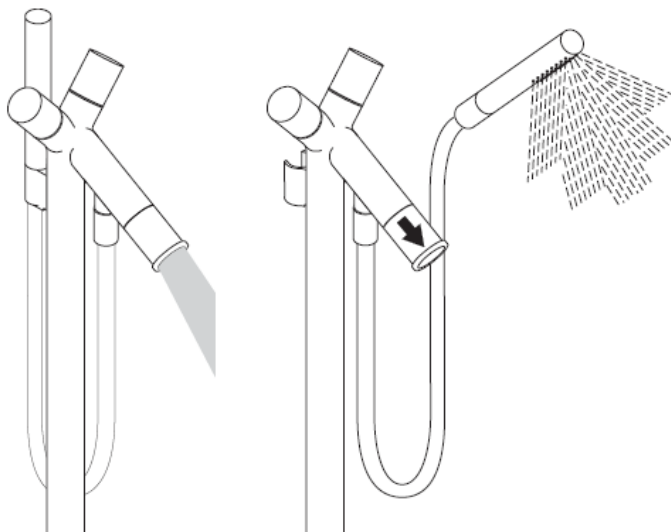
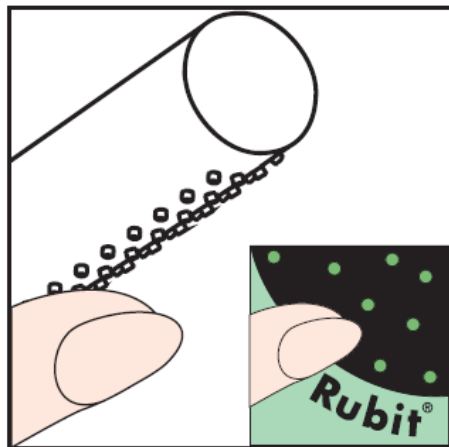


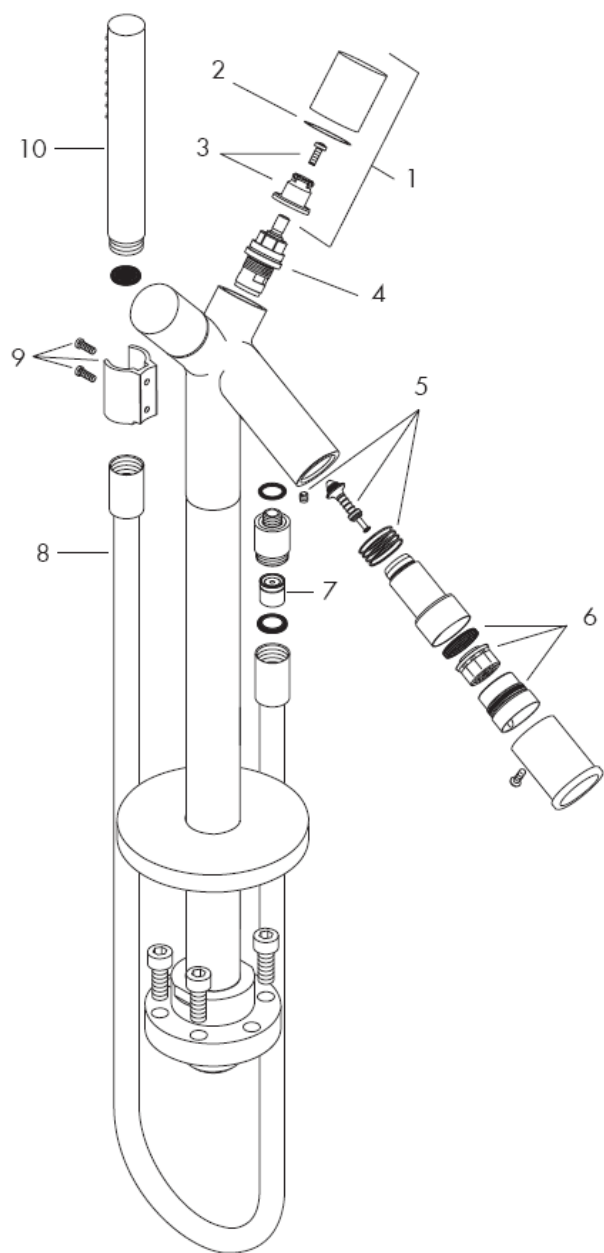
Starck
10458XXX

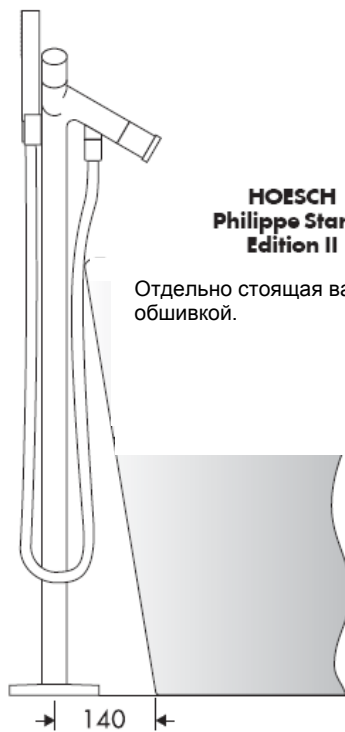
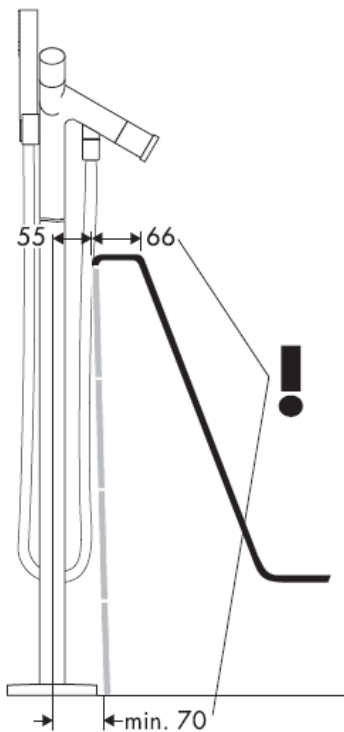
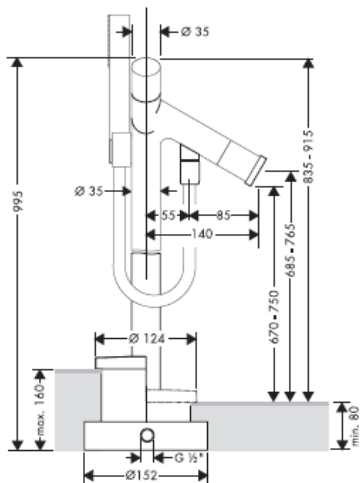
AXOR[®]

hansgrohe

система Rubit® позволяет удалять известковые отложения, достаточно провести по эластичной поверхности аэратора пальцем, как известковые отложения будут удалены.

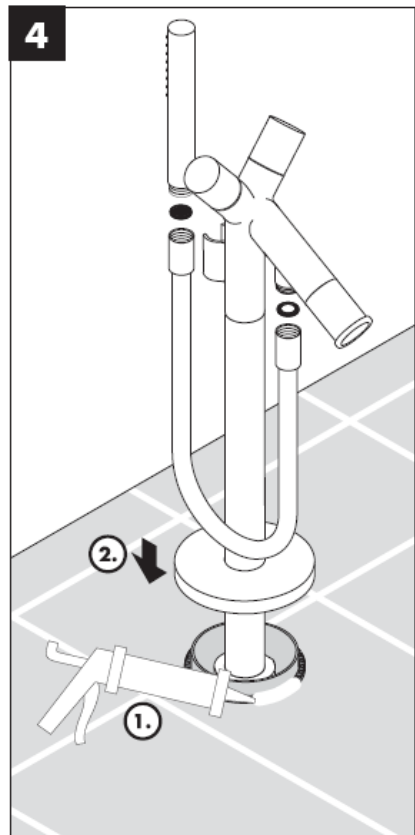
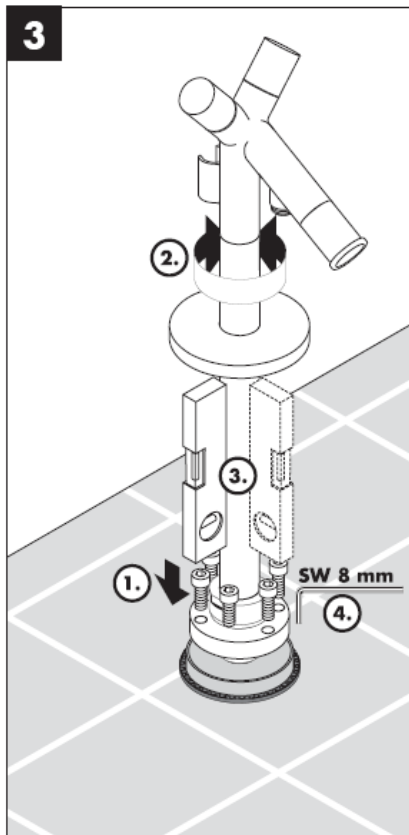
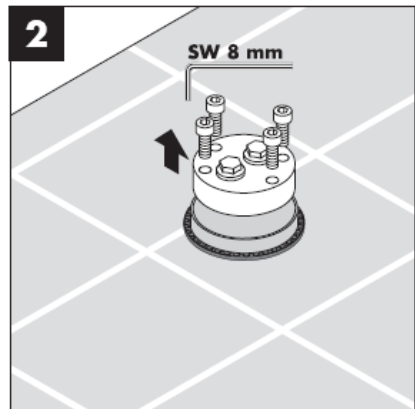
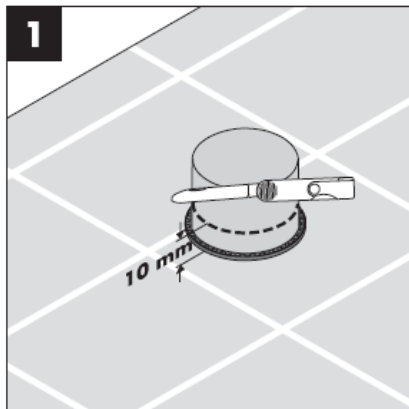






**HOESCH
Philippe Starck
Edition II**

Отдельно стоящая ванна с внешней обшивкой.



Технические данные

Рабочее давление: max. 1 МПа
Рекомендуемое рабочее давление: 0,1 – 0,5 МПа
Давление: 1,6 МПа
(1 МПа = 10 bar = 147 PSI)
Температура горячей воды: max. 80° C
Рекомендуемая темп. гор. воды: 65° C
Пропускная способность: 22 л/мин 0,3 МПа
укомплектован клапаном обратного тока воды

Однорычажные смесители фирмы
HANSGRÖHE можно использовать с
электроводонагревателями бойлерного типа
при минимальном давлении 0,15 МПа.

Комплект см. стр. 3

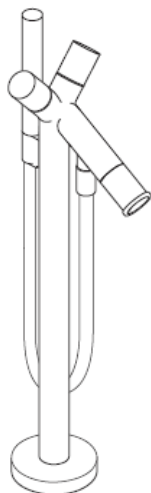
1	Рукоятка холодной и горячей воды	96298XXX
2	Цветное кольцо холодной и горячей воды	96299000
3	Защелкивающаяся вставка с винтом	94184000
4	Запорный блок	94149000
5	Переключатель режима	96294000
6	аэратор	96296XXX
7	Защита обратного тока воды	94074000
8	Шланг душа	28282XXX
9	Держатель душа кпл.	96295000
10	Ручной душ	28531XXX

XXX = Код цвета поверхности

000 хром
810 сатинокс®

hansgrohe

Szerelési útmutató

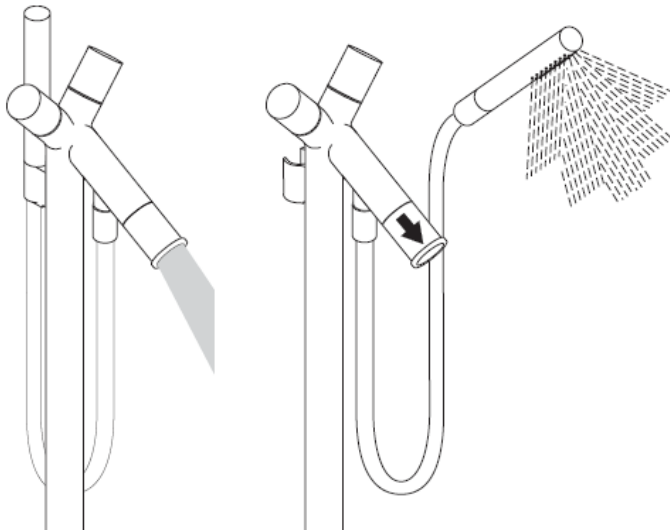
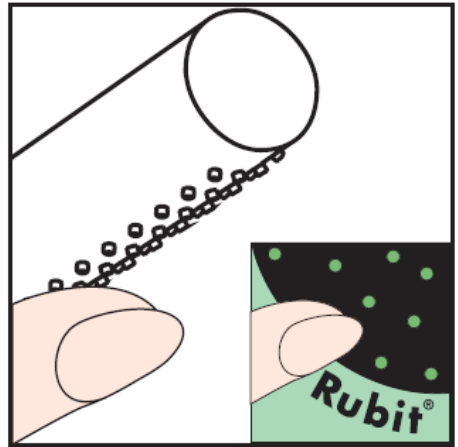


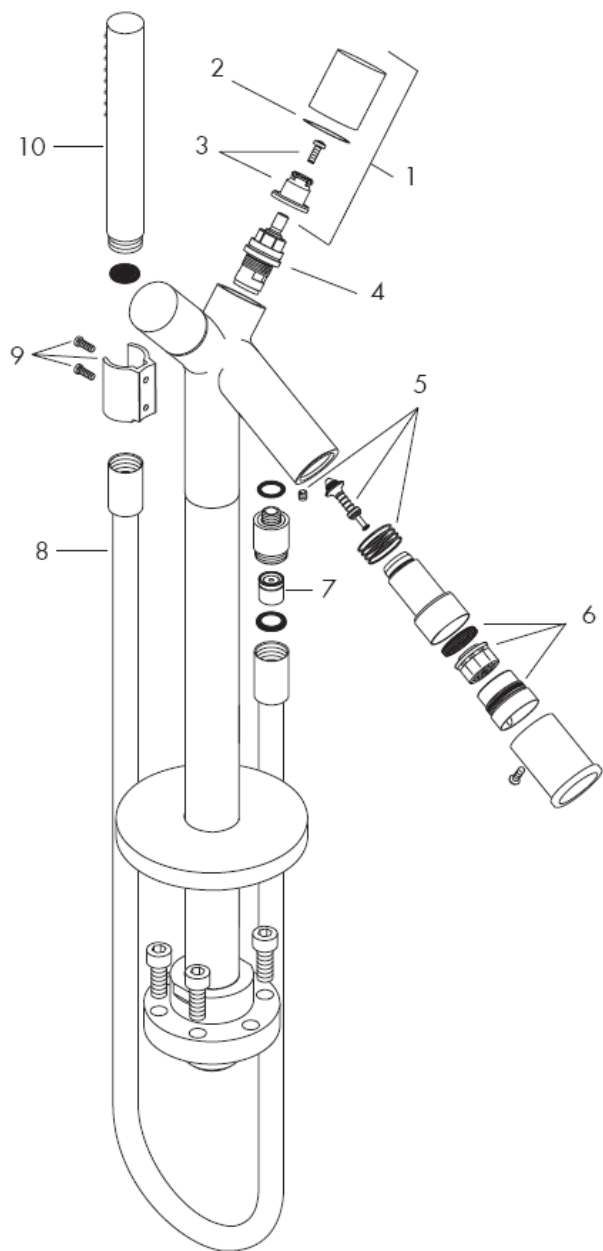
Starck
10458XXX

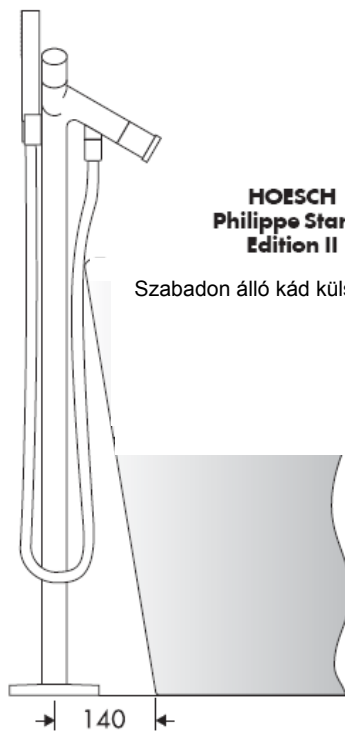
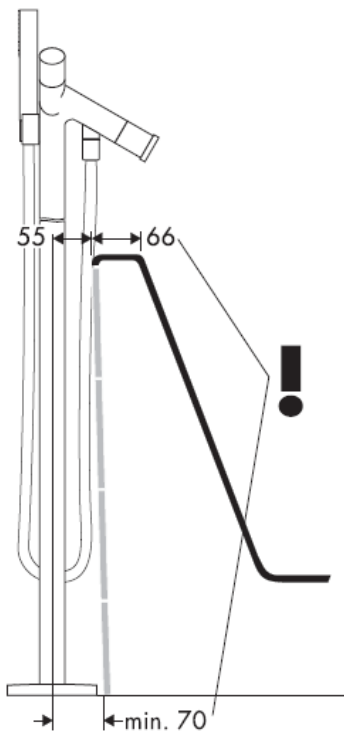
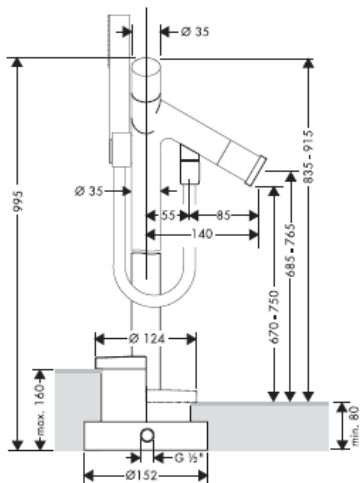
AXOR[®]

hansgrohe

A Rubit® manuális tisztítófunkciónak köszönhetően a vízsugárnylások egyszerű ledörzsöléssel megtisztíthatóak a vízkőtől.

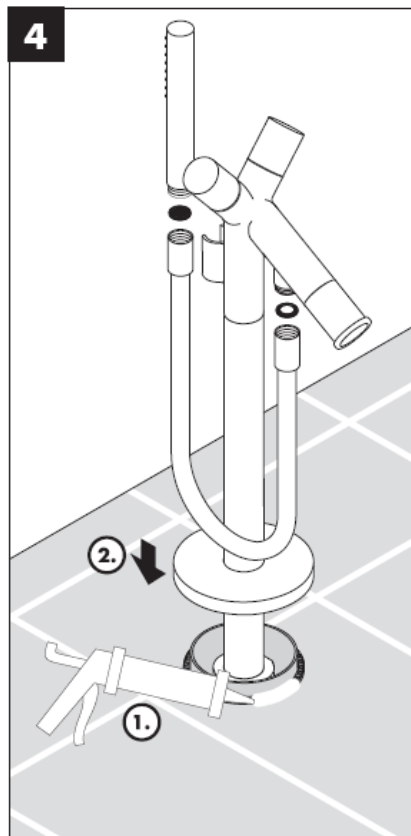
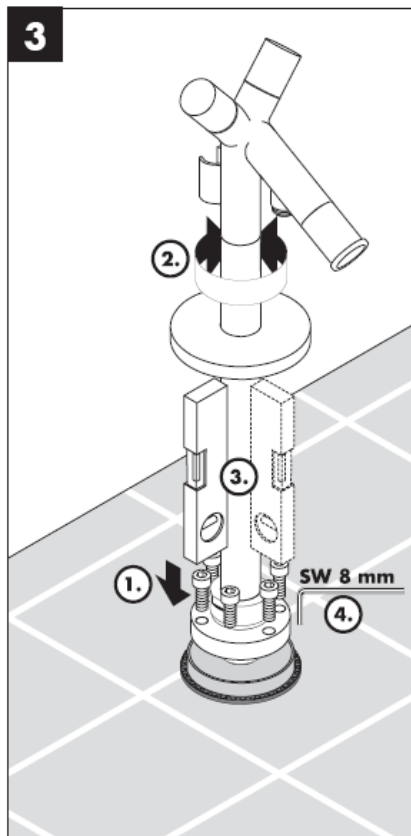
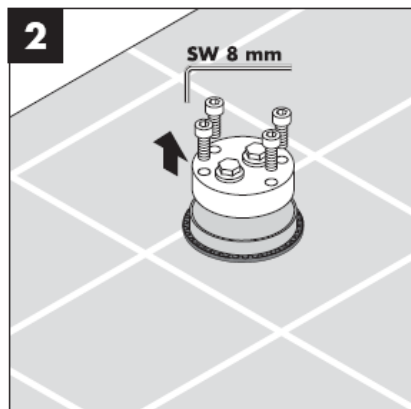
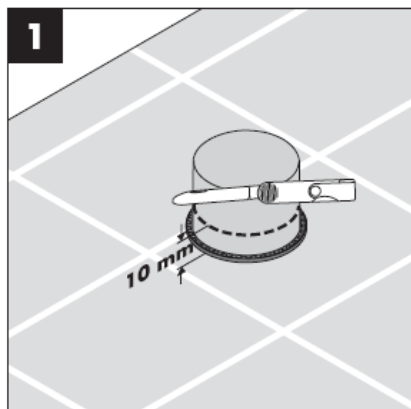






**HOESCH
Philippe Starck
Edition II**

Szabadon álló kád külső burkolattal.



Műszaki adatok

Üzemi nyomás:	max. 1 MPa
Ajánlott üzemi nyomás:	0,1 – 0,5 MPa
Nyomáspróba:	1,6 MPa
(1 MPa = 10 bar = 147 PSI)	
Forróvíz hőmérséklet:	max. 80° C
Forróvíz javasolt hőmérséklete:	65° C
Átfolyási teljesítmény :	22 l/min 0,3 MPa
Visszafolyás gátlóval	

A Hansgrohe egykaros keverő csaptelepek beépíthetők hidraulikus- és hőszabályozással ellátott átfolyós vízmelegítőknél egyaránt, ha a víznyomás legalább 0,15 MPa.

Tartozékok lásd a oldalon 3

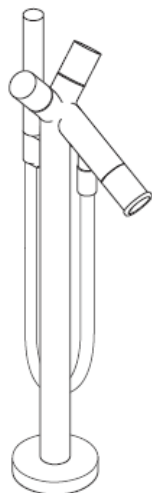
1	Fogantyú, hideg- és melegvízoldal	96298XXX
2	Hideg- és melegvízoldali színgyűrű	96299000
3	Nyélrögzítő készlet csavarral	94184000
4	elzáróegység	94149000
5	kádvtáltó szelep	96294000
6	perlátor	96296XXX
7	Visszacsapószelep	94074000
8	Zuhanycső	28282XXX
9	Zuhanytartó szerelvény	96295000
10	Kézi zuhany	28531XXX

XXX = Színkódok

000 króm
810 satinox®

hansgrohe

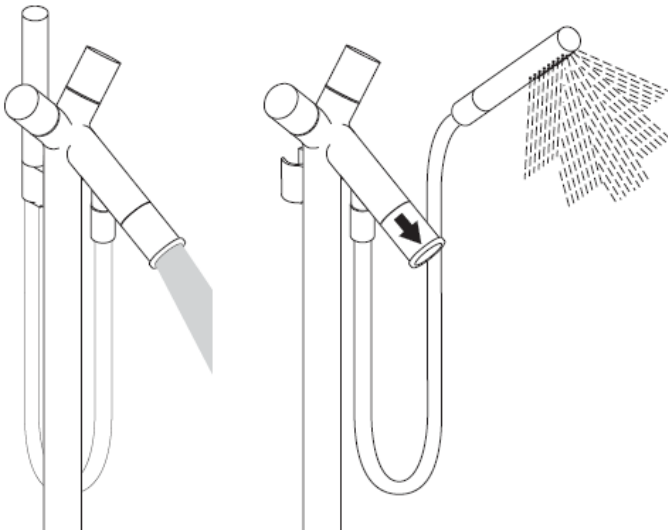
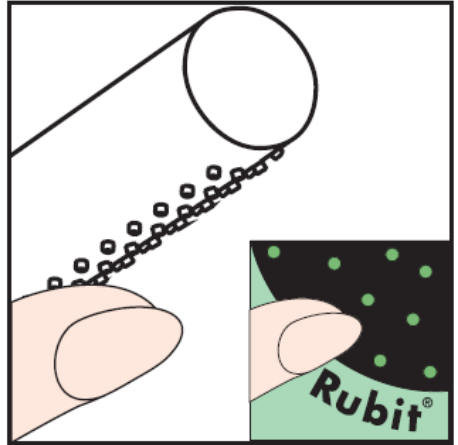
Asennusohje

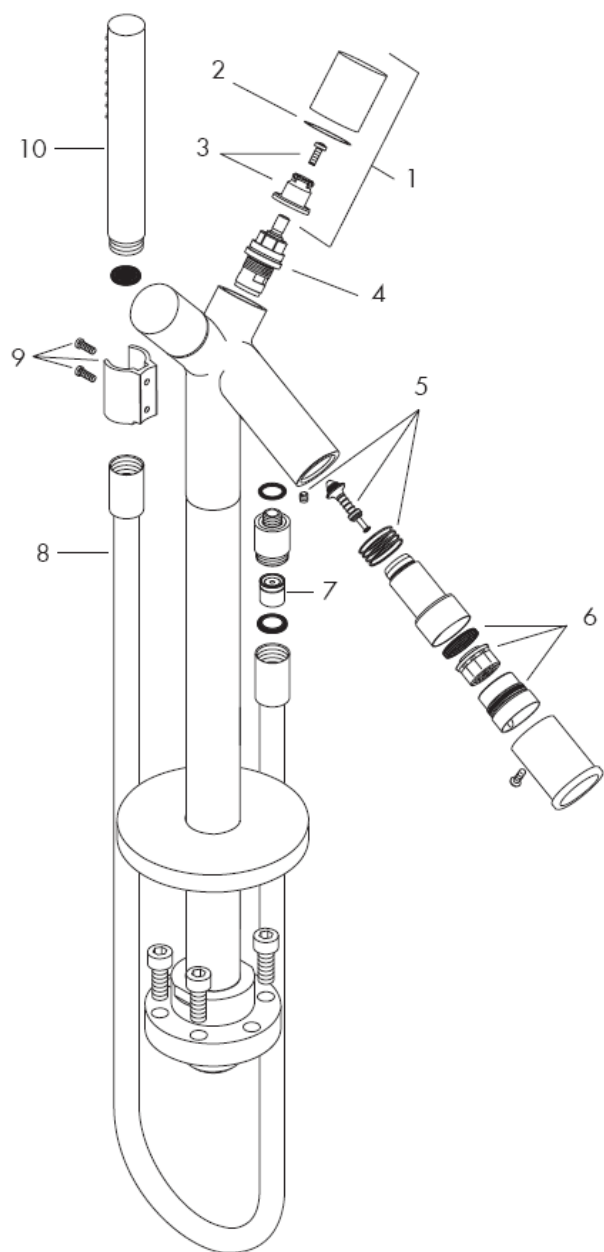


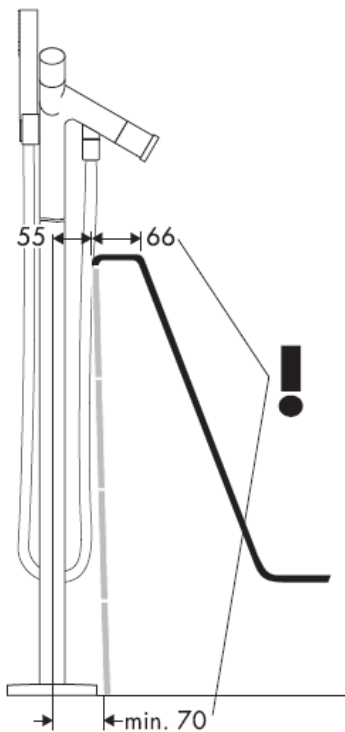
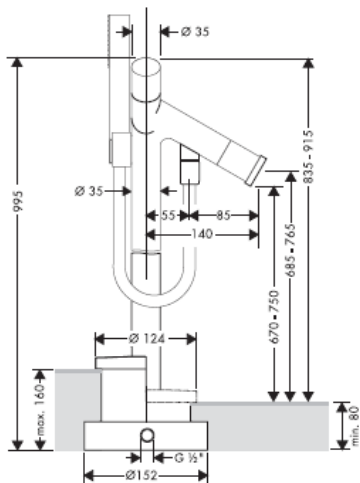
Starck
10458XXX

AXOR[®]
hansgrohe

Rubit® –käsitoiminen kalkinpoistojärjestelmä on helppo käyttää: hiero sormella ja vedentulo on taas esteetön.

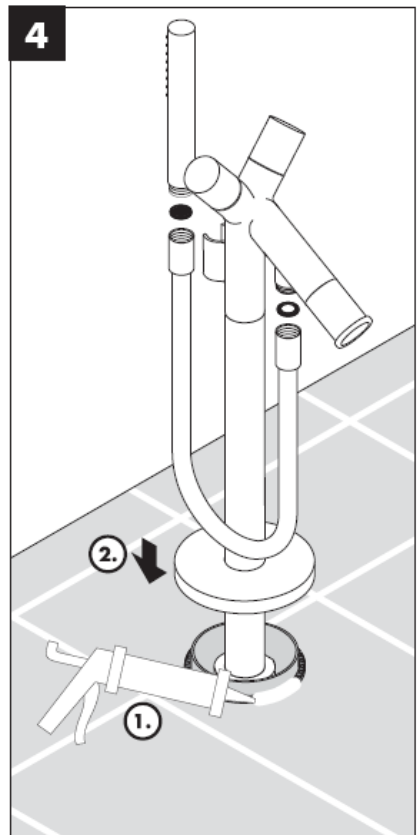
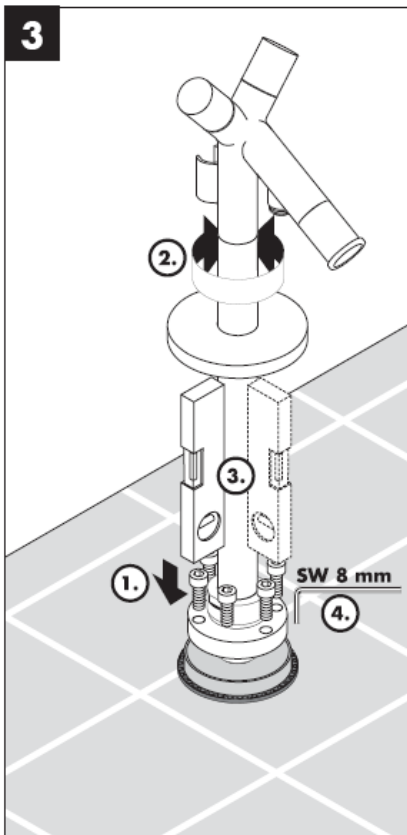
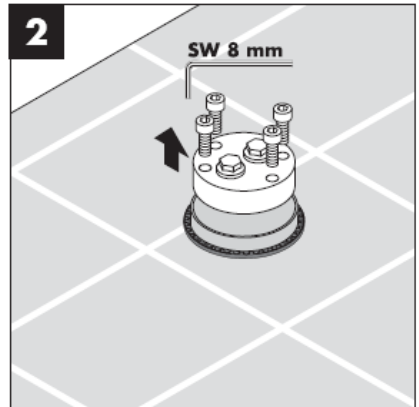
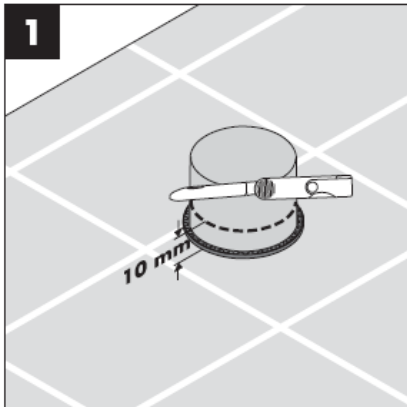






**HOESCH
Philippe Starck
Edition II**

Vapaasti seisova kylpyamme
ulkopuolisella verhouksella.



Tekniset tiedot

Käyttöpaine: max. 1 MPa
Suositeltu käyttöpaine: 0,1 – 0,5 MPa
Koestuspaine: 1,6 MPa
(1 MPa = 10 bar = 147 PSI)
Kuuman veden lämpötila: max. 80° C
Kuuman veden suosituslämpötila: 65° C
Läpivirtausmäärä: 22 l/min 0,3 MPa
Estää itsestään paluuvirtauksen

Hansgrohe yksivipuisia sekoittimia voi käyttää hydraulisesti tai termisesti ohjattujen läpivirtauskuumentimien yhteydessä, jos virtauspaine on vähintään 0,15 MPa.

Varaosat katso sivu 3

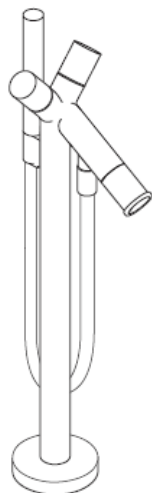
1	Kahva kylmä- ja kuumavesipuoli	96298XXX
2	Värirenkas kylmän ja kuuman veden puolelle	96299000
3	Kahvan pikaliitin ruuvilla	94184000
4	Sulkuventtiili	94149000
5	Vaihtoventtiili	96294000
6	Poresuutin	96296XXX
7	Vastaventtiili	94074000
8	Suihkuletku	28282XXX
9	Suihkunkannatin, täydellinen	96295000
10	Käsisuihku	28531XXX

XXX = Värikoodi

000 kromi
810 satinox®

hansgrohe

Monteringsanvisning

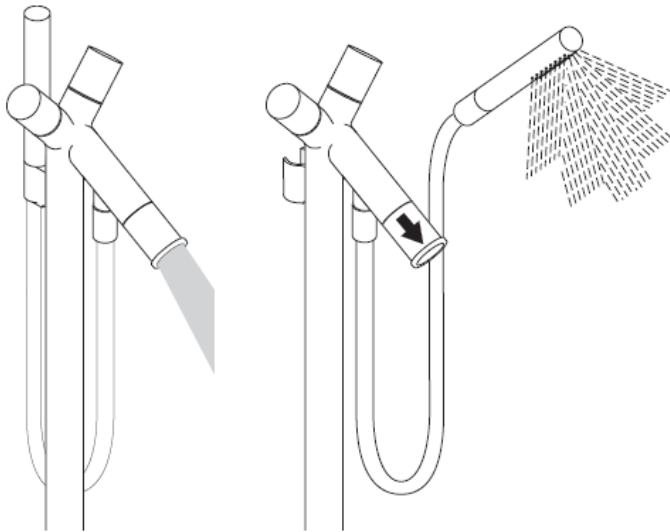
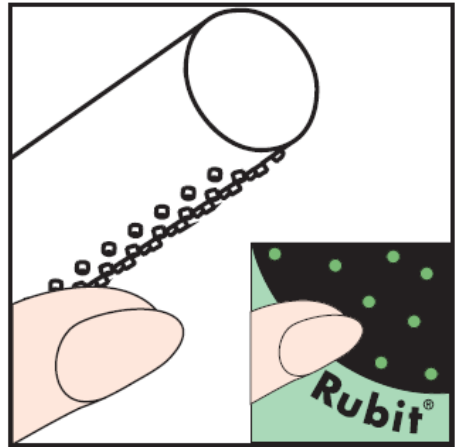


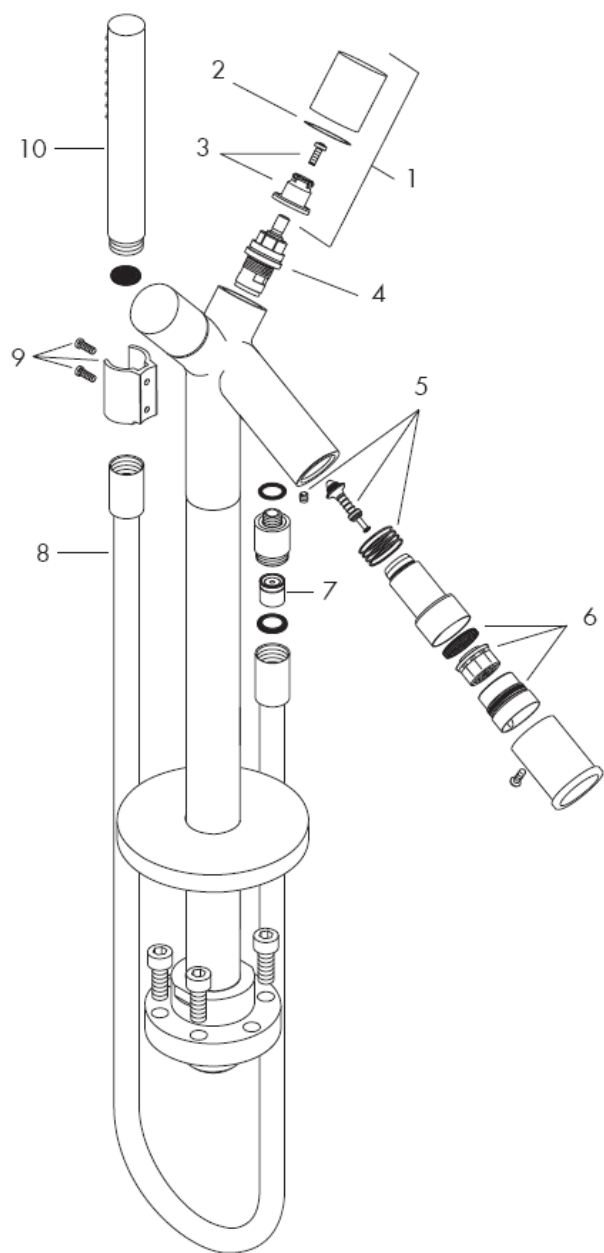
Starck
10458XXX

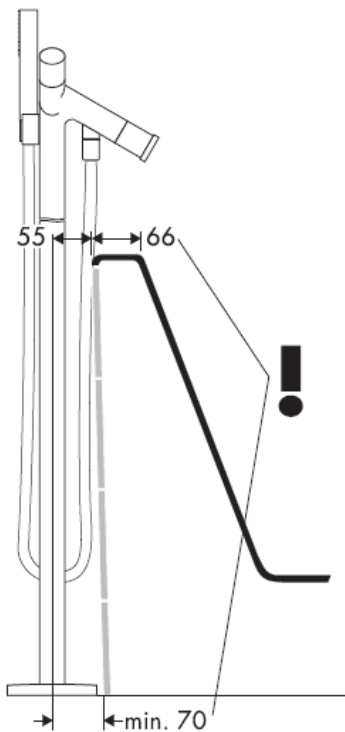
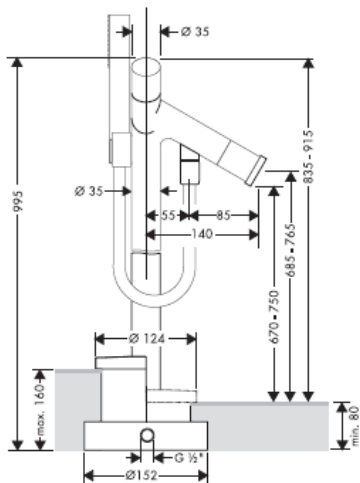
AXOR[®]

hansgrohe

Med Rubit®, den manuella rengöringsfunktionen, är det lätt att befria strålkanelerna från kalk - de ska bar gnuggas.

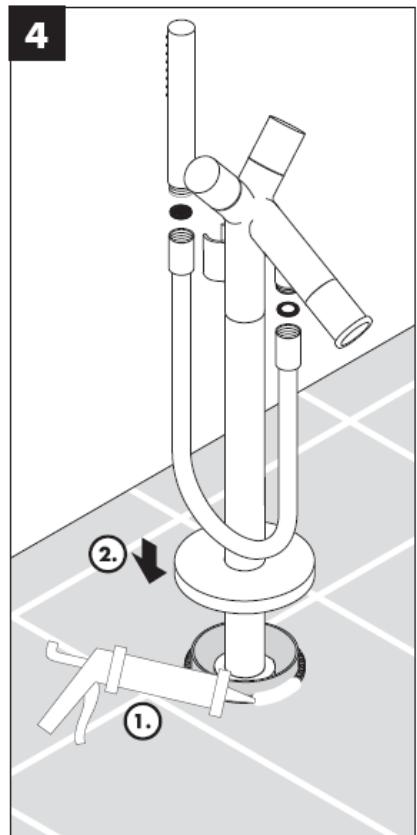
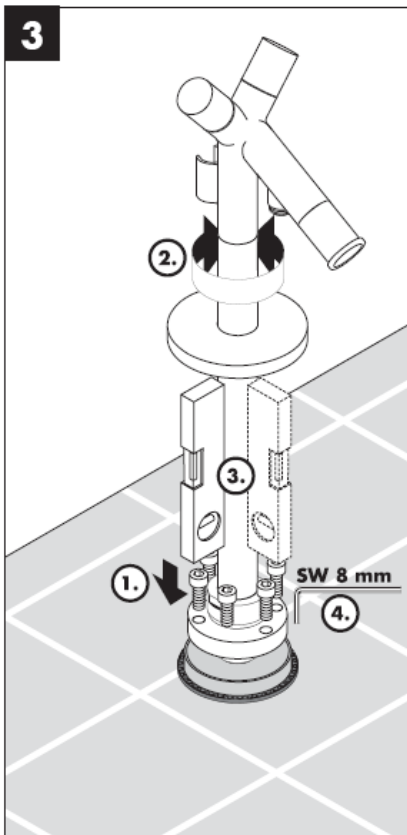
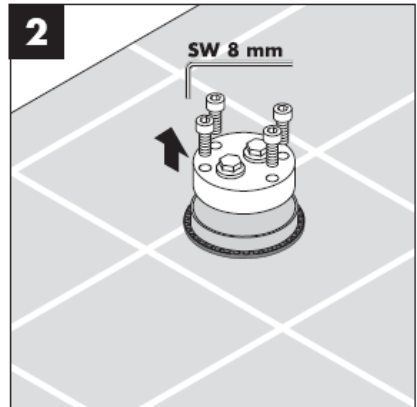
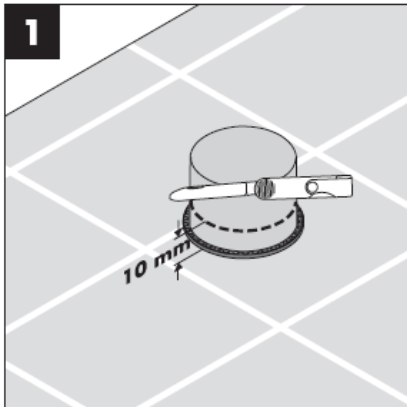






**HOESCH
Philippe Starck
Edition II**

Fristående badkar med front.



Tekniska data

Driftstryck:	max. 1 MPa
Rek. driftstryck:	0,1 – 0,5 MPa
Tryck vid provtryckning: (1 MPa = 10 bar = 147 PSI)	1,6 MPa
Varmvattentemperatur:	max. 80° C
Rek. varmvattentemp.:	65° C
Genomströmningmängd:	22 l/min 0,3 MPa
Självspärr mot återflöde	

Hansgrohe enhandsblandare kan användas tillsammans med hydrauliskt och termiskt styrda varmvattenberedare när flödestrycket uppgår till minst 0,15 MPa.

Reservdelar se sidan 3

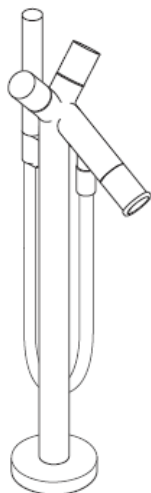
1	Grepp kall- och varmvattensida	96298XXX
2	Färgring kall- och varmvattensida	96299000
3	Klickinsats med skruv	94184000
4	Flödeskontroll	94149000
5	Omställare	96294000
6	Perlator	96296XXX
7	Backventil	94074000
8	Duschslang	28282XXX
9	Duschhållare kompl.	96295000
10	Handdusch	28531XXX

XXX = Färgkodning

000
810 satinox®

hansgrohe

Montavimo instrukcijos

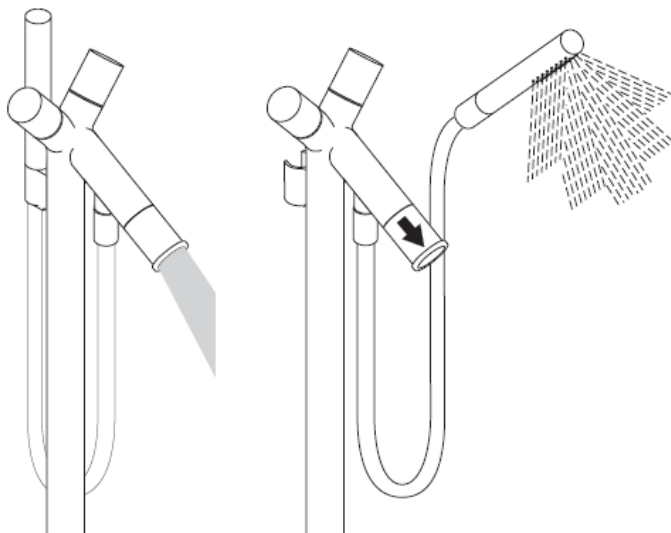
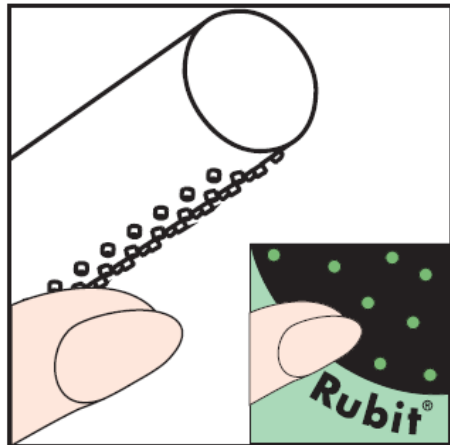


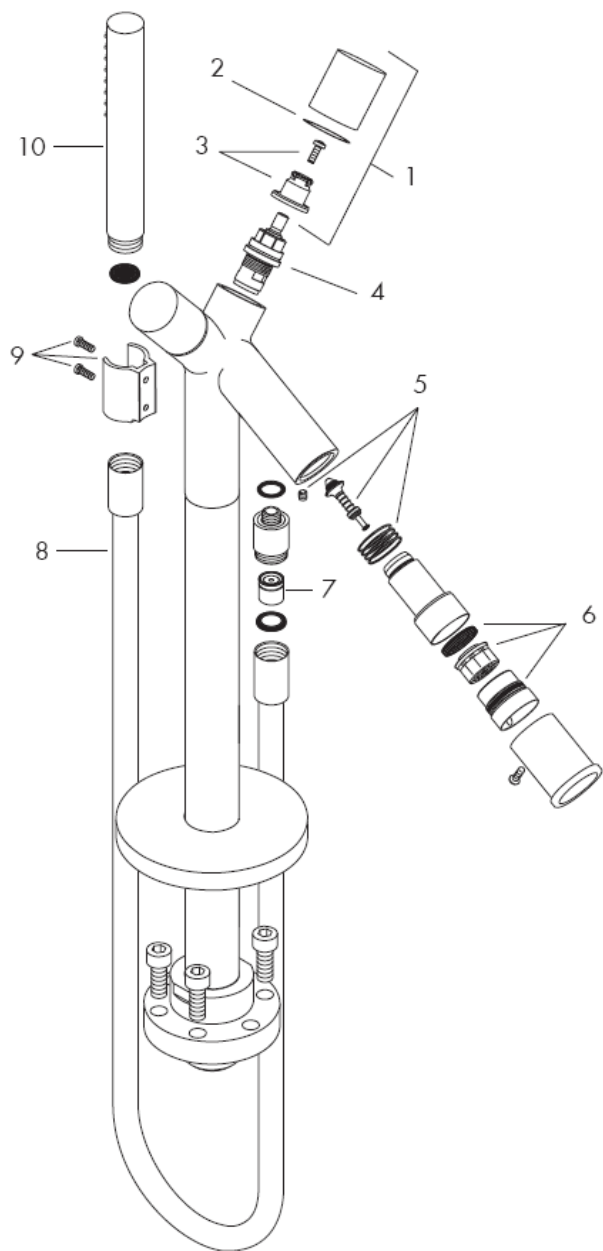
Starck
10458XXX

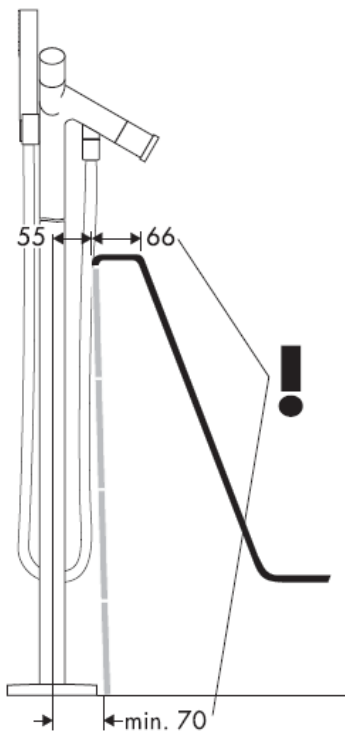
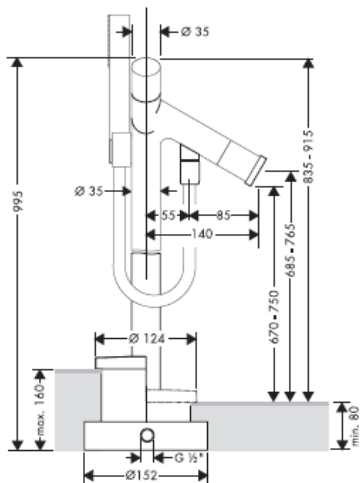
AXOR[®]

hansgrohe

"Rubit®" valymo funkcija apsaugo nuo apkalkėjimo. Užtenka pirštu nubraukti atsiradusius nešvarumus nuo srovės angų.

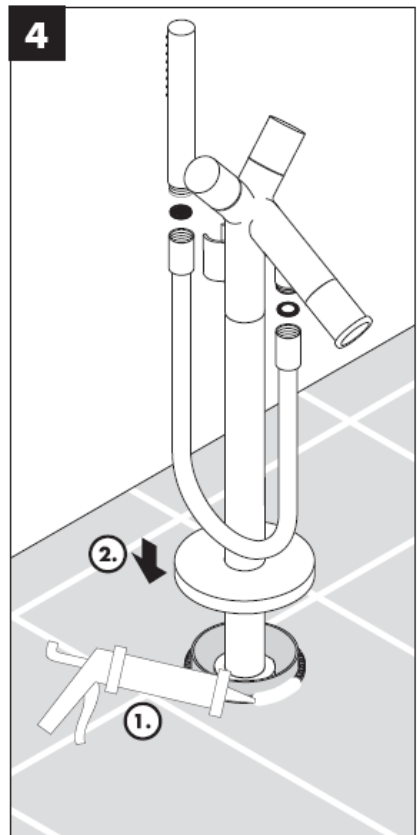
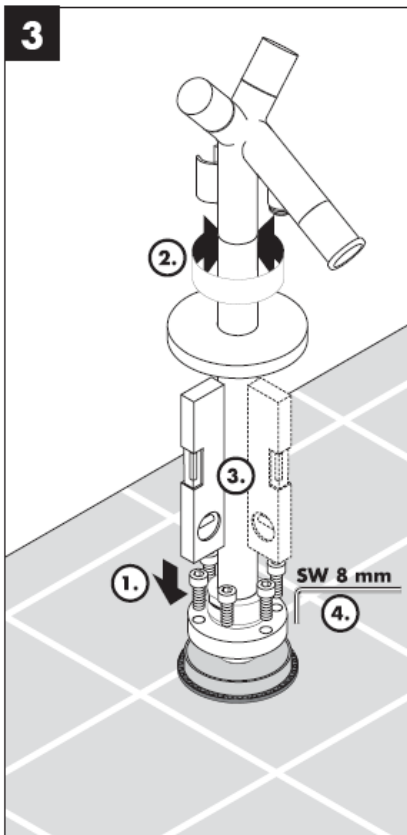
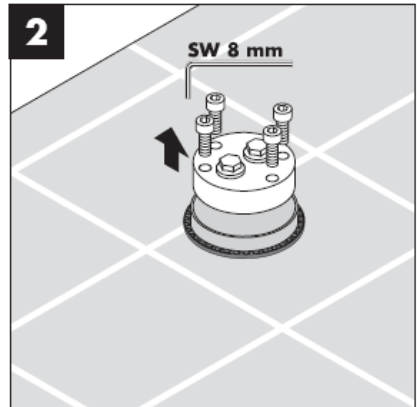
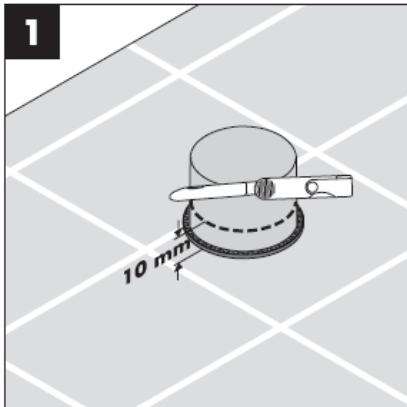






HOESCH
Philippe Starck
Edition II

Atskira vonia su dangčiu.



Techniniai duomenys

Darbinis slėgis: max. 1 MPa
Rekomenduojamas slėgis: 0,1 – 0,5 MPa
Bandomasis slėgis: 1,6 MPa
(1 MPa = 10 barų = 147 PSI)
Karšto vandens temperatūra: max. 80° C
Rekomenduojama karšto vandens temperatūra: 65° C
Vandens pralaidumas: 22 l/min 0,3 MPa
Su atbuliniu vožtuvu

"Hansgrohe" vienos rankenėlės maišytuvai gali būti naudojami su hidrauliškai ir termiškai reguliuojamais momentiniais šildikliais, kai vandens slėgis mažesnis kaip 0,15 MPa.

Atsarginės dalys žr. psl. 3

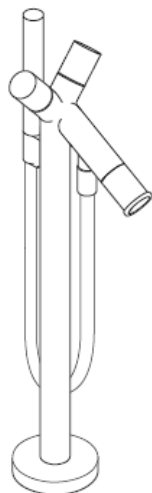
1	Rankenėlė šaltam arba karštam vandeniui	96298XXX
2	Spalvotas žiedas šaltam ir karštam vandeniui	96299000
3	rankenėlės tvirtinimo komplektas	94184000
4	uždarymo mechanizmas	94149000
5	Perjungiklis	96294000
6	kompresorius	96296XXX
7	atbulinis vožtuvas	94074000
8	Dušo žarna	28282XXX
9	dušo laikiklis	96295000
10	rankų dušas	28531XXX

XXX = **Spalva**

000 chrom
810 satinox

hansgrohe

Uputstva za instalaciju

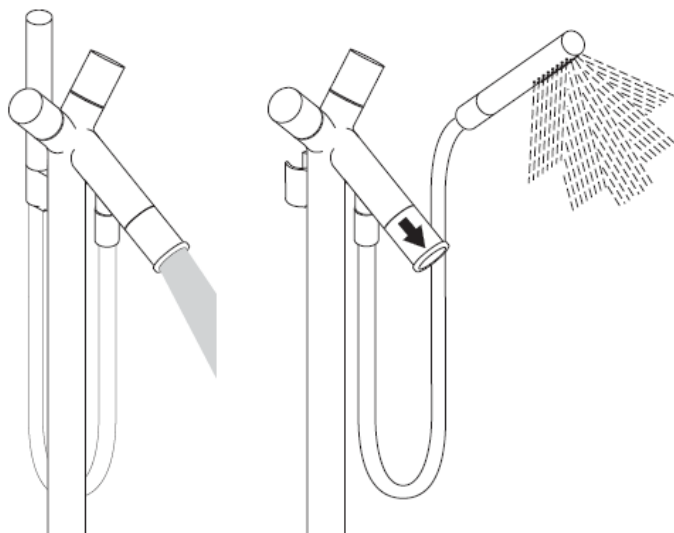
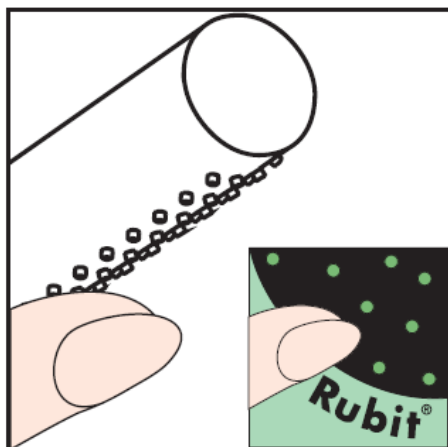


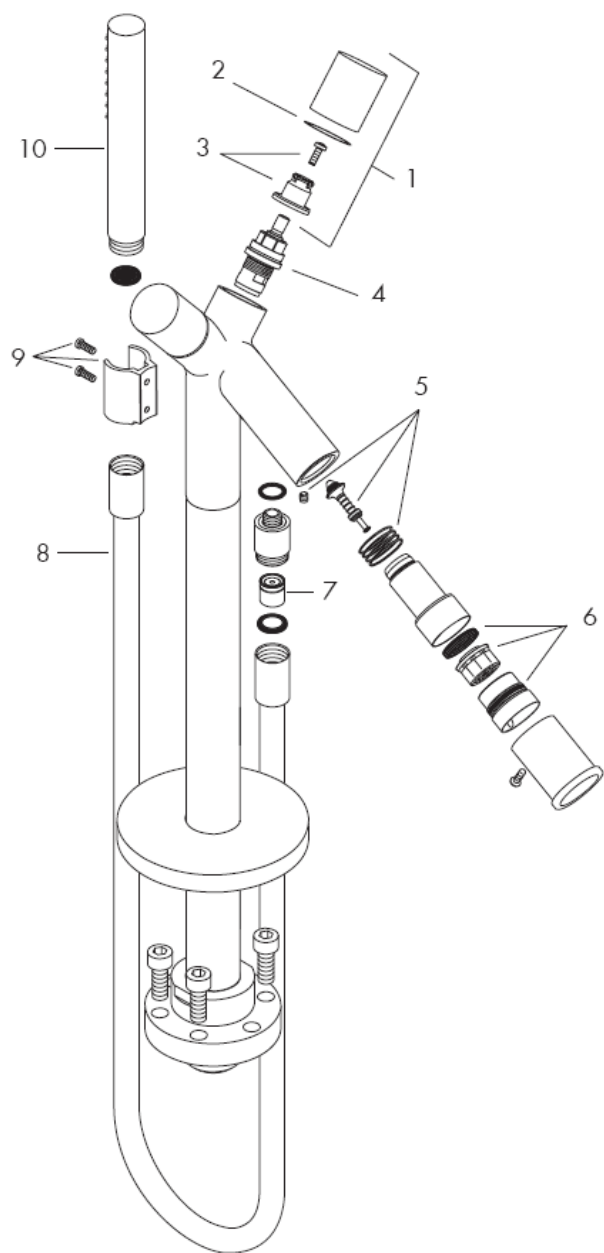
Starck
10458XXX

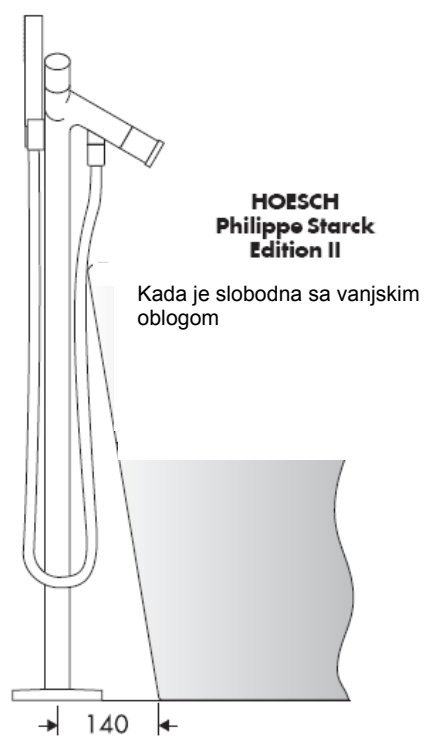
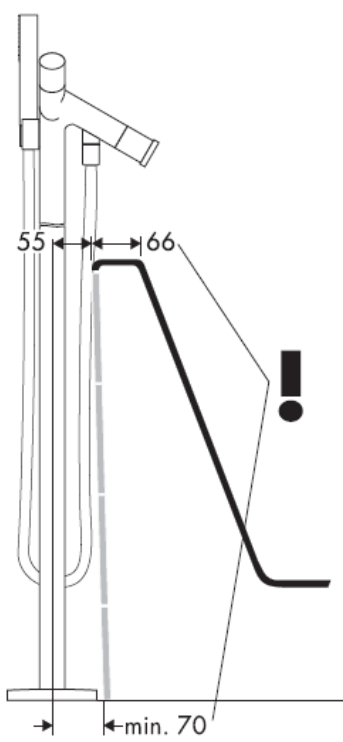
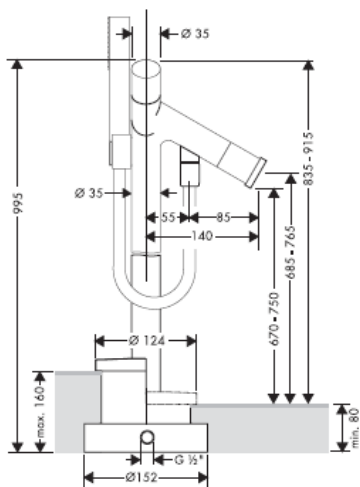
AXOR[®]

hansgrohe

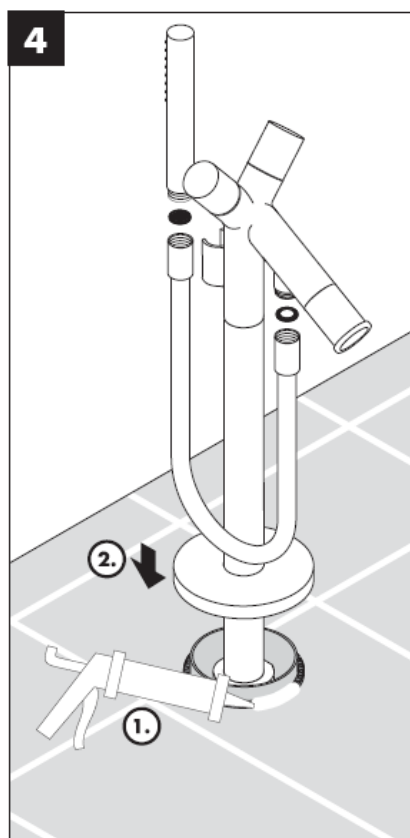
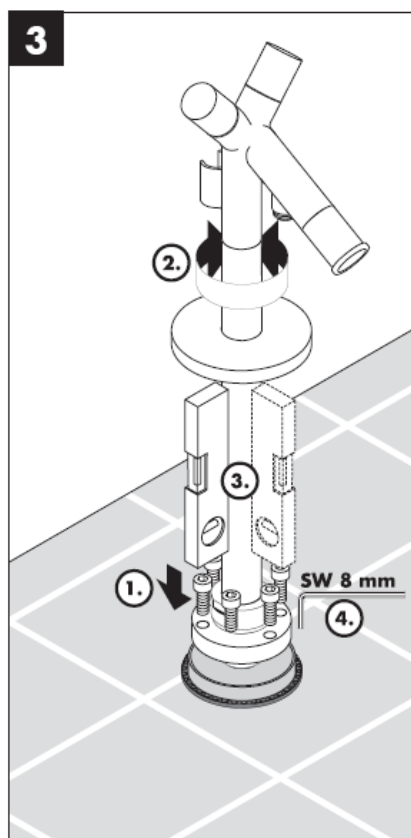
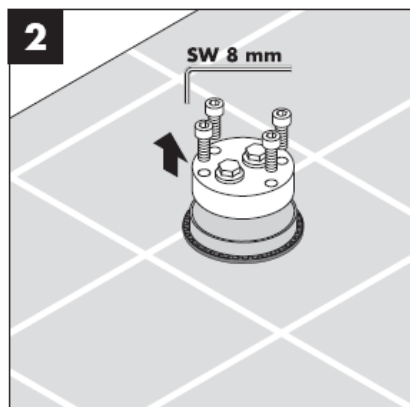
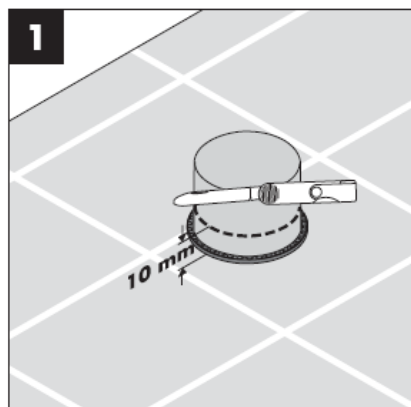
Rubit® - ručni sustav za čišćenje omogućuje jednostavnim trljanjem odstranjivanje kamenca sa rupica prskalice tuša.







Sastavljanje



Tehnički podatci

Najveći dopušteni tlak:	max. 1 MPa
Preporučeni tlak:	0,1 – 0,5 MPa
Probni tlak:	1,6 MPa
(1 MPa = 10 bar = 147 PSI)	
Temperatura vruće vode:	max. 80° C
Preporučena temperatura vruće vode:	65° C
Protok vode:	22 l/min 0,3 MPa
Funkcije samo-čišćenja	

Hansgrohe jednoručne slavine se mogu koristiti sa hidrauličnim i termički kontroliranim protočnim bojlerima ako je tlak najmanje 0,15 MPa.

Rezervni dijelovi pogledaj stranicu 3

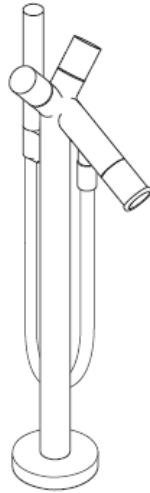
1	Ručica za hladnu i toplu vodu	96298XXX
2	Obojeni prsten za razlikovanje hladne i tople vode	96299000
3	Set za ručno učvršćivanje	94184000
4	Ventil za zatvaranje	94149000
5	selektor	96294000
6	aerator	96296XXX
7	nepovratni ventil	94074000
8	Crijevo tuša duljine	28282XXX
9	Držač tuša	96295000
10	Ručni tuš	28531XXX

XXX = Boje

000 krom
810 satinox®

hansgrohe

Montaj kılavuzu

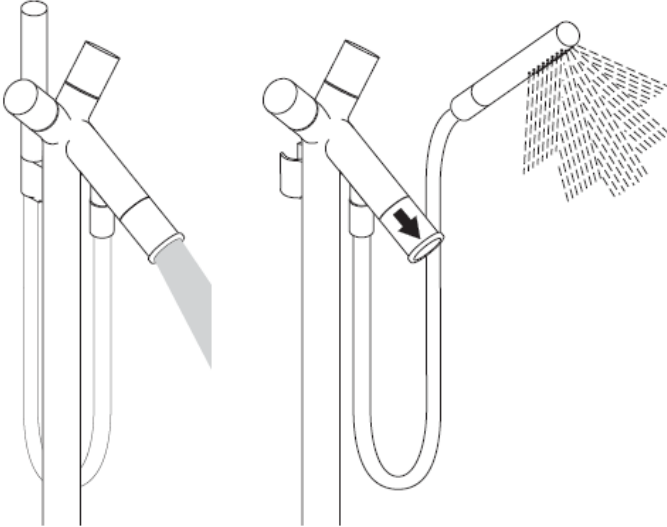
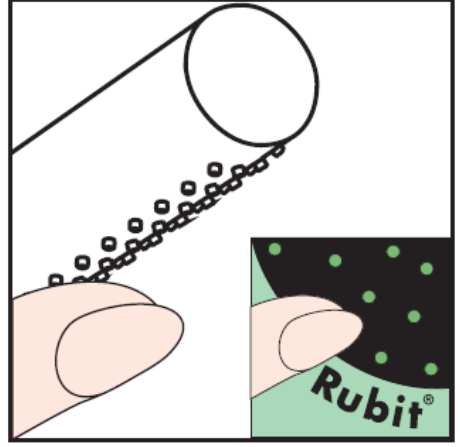


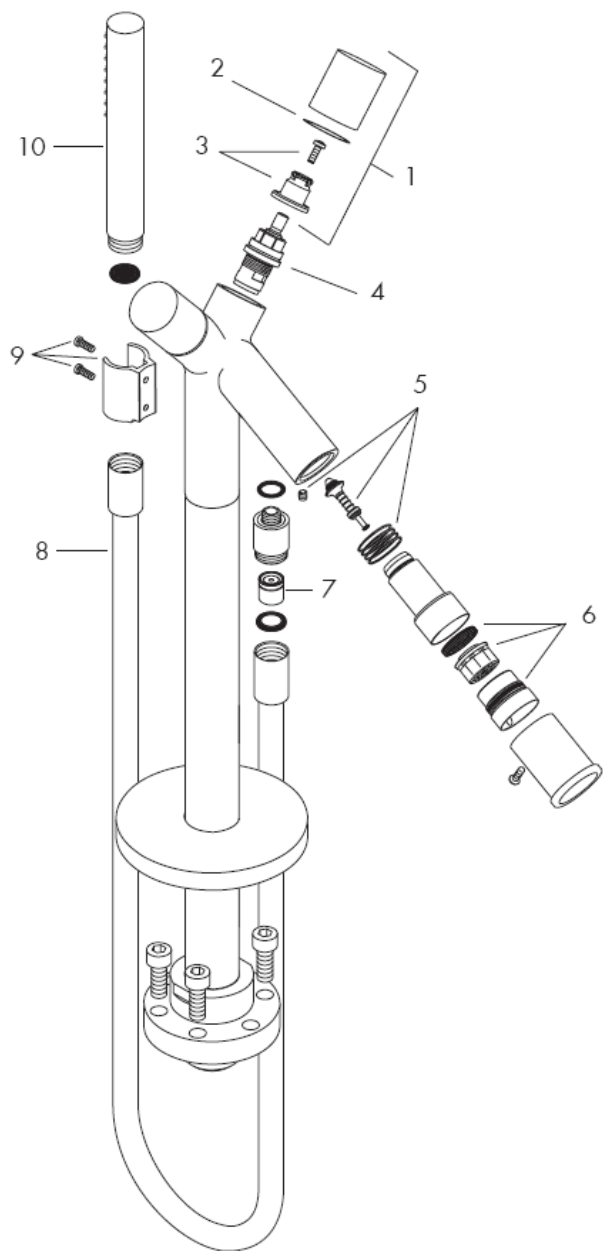
Starck
10458XXX

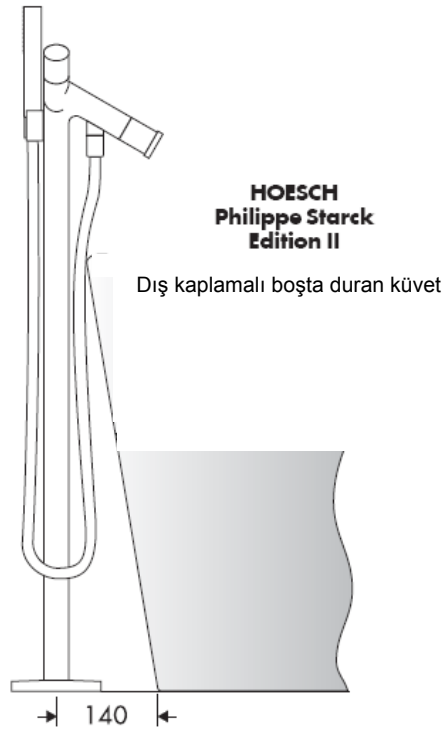
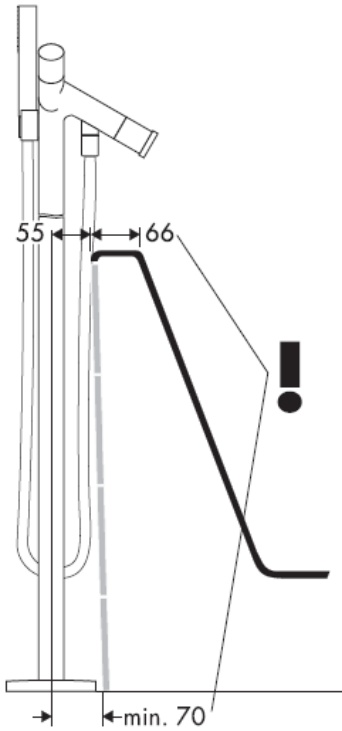
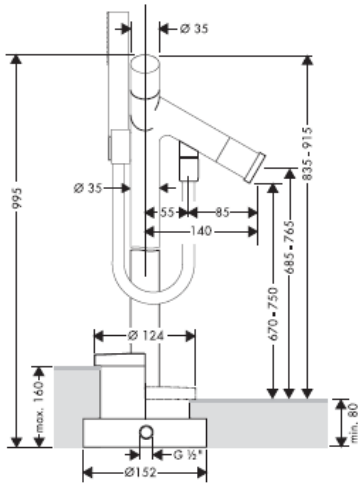
AXOR[®]

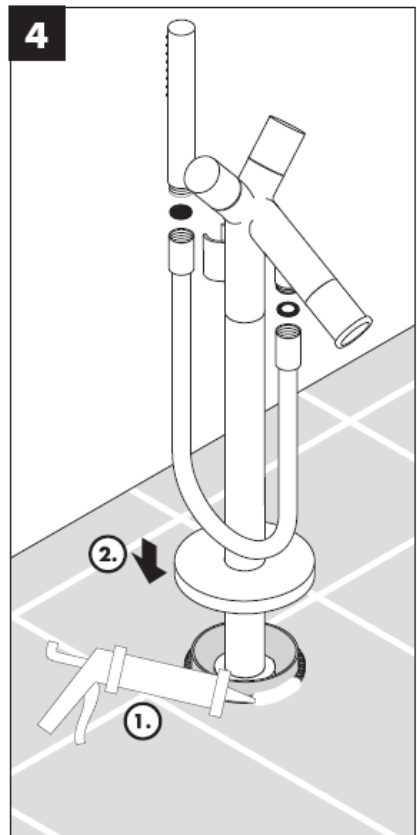
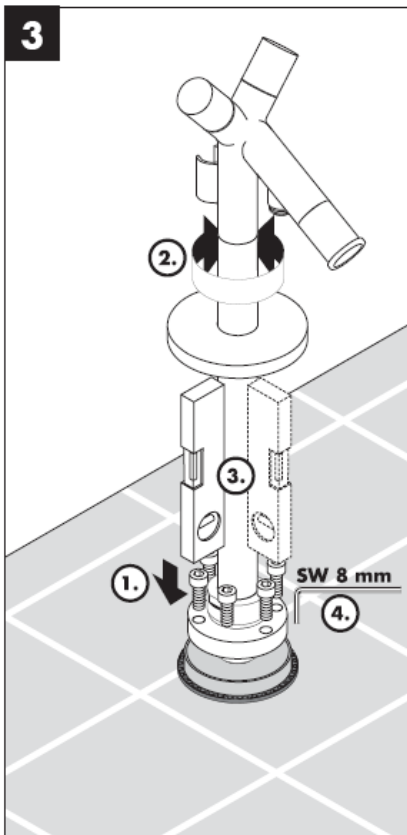
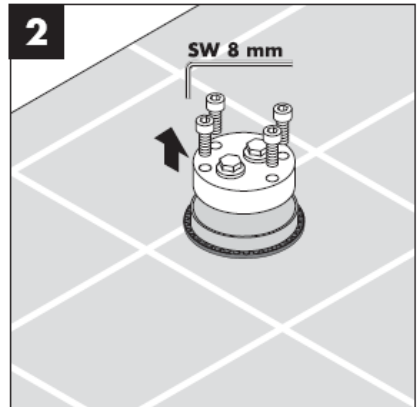
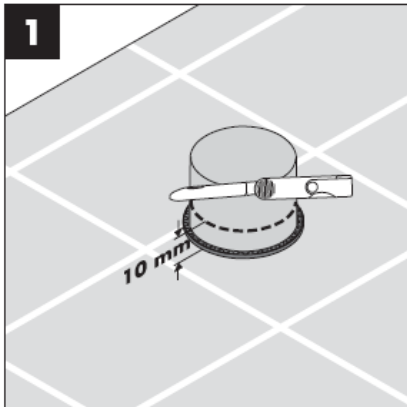
hansgrohe

Rubit®, üründe bulunan bir temizleme fonksiyonudur. Basit bir ovuşturma ile spray modüllerdeki kireci çözer.









Teknik bilgiler

İşletme basıncı:	max. 1 MPa
Tavsiye edilen işletme basıncı:	0,1 – 0,5 MPa
Kontrol basıncı:	1,6 MPa
(1 MPa = 10 bar = 147 PSI)	
Sıcak su sıcaklığı:	max. 80° C
Tavsiye edilen su ısısı:	65° C
Debisi :	22 l/min 0,3 MPa
Geri emme önleyici	

Su akış basıncı en azından 0,15 MPa olan yerlerde Hansgrohe tek kollu bataryalarını, hidrolik ve termik kumandalı şofbenlerle birlikte kullanabilirsiniz.

Yedek Parçalar Bakınız sayfa 3

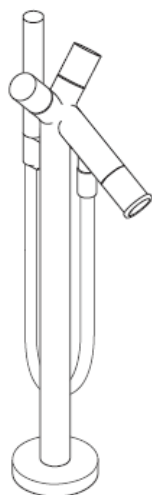
1	Soğuk ve sıcak su tarafının kumanda kolu	96298XXX
2	Soğuk ve sıcak su tarafı için renkli halka	96299000
3	Vidalı yaylı adaptör	94184000
4	Kapatma ünitesi	94149000
5	Divertör	96294000
6	Perlatör	96296XXX
7	Çek valf	94074000
8	Duş hortumu	28282XXX
9	Duş tutucusu, komple	96295000
10	El duşu	28531XXX

XXX = Renkler

000 Krom
810 Satinox®

hansgrohe

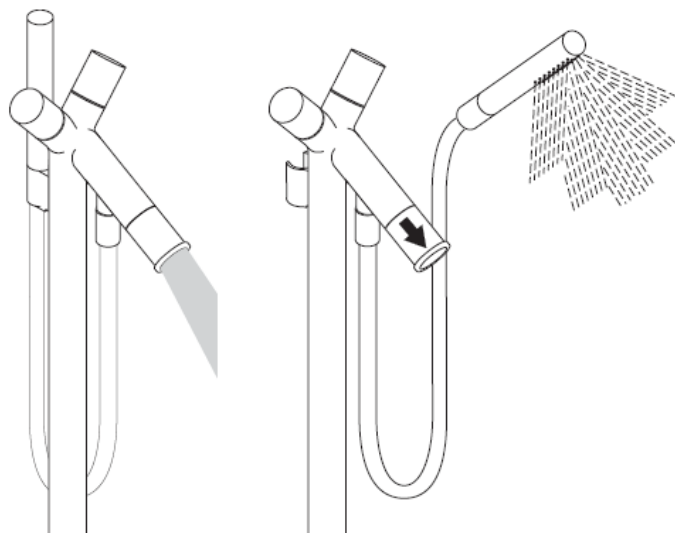
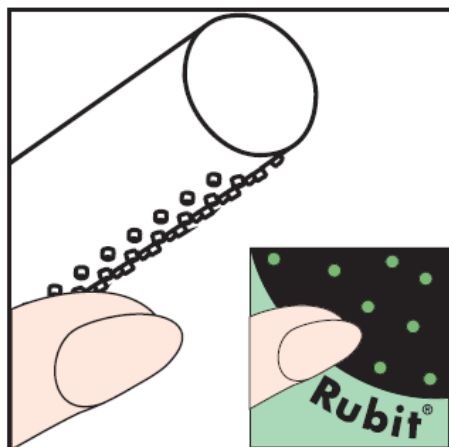
Instrucțiuni de montare

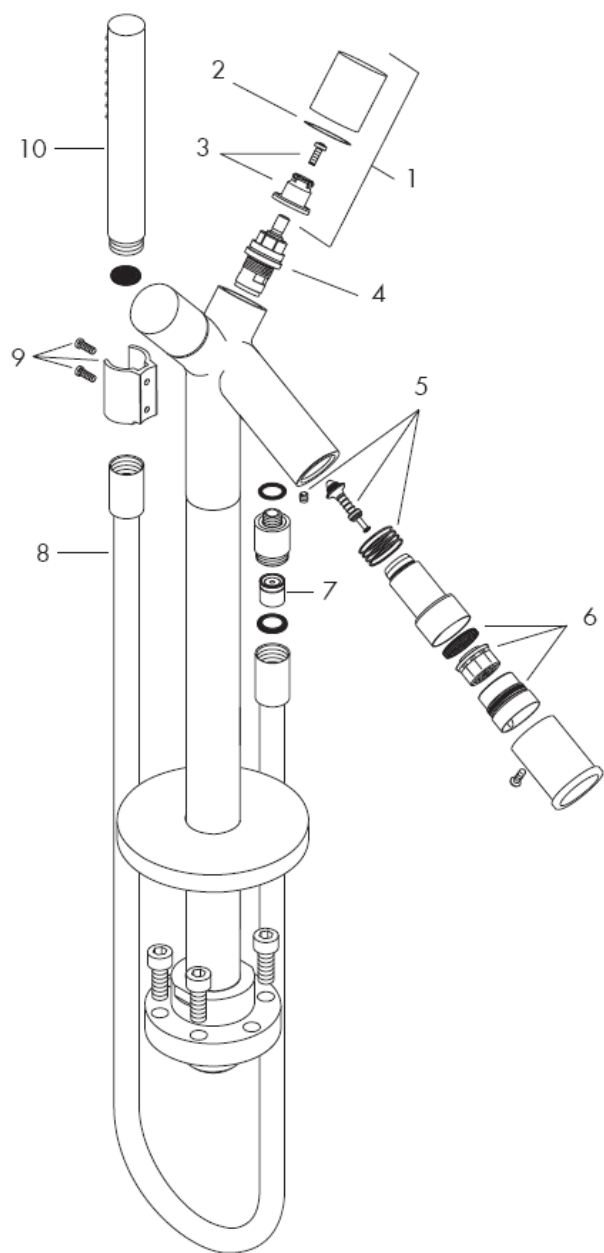


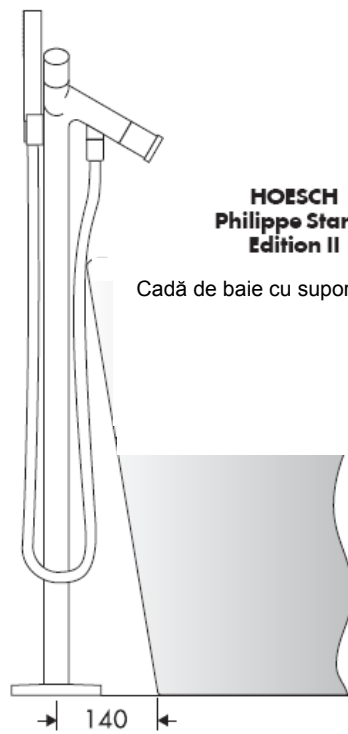
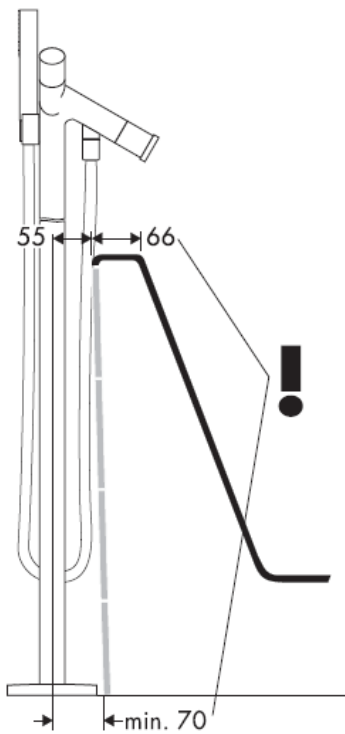
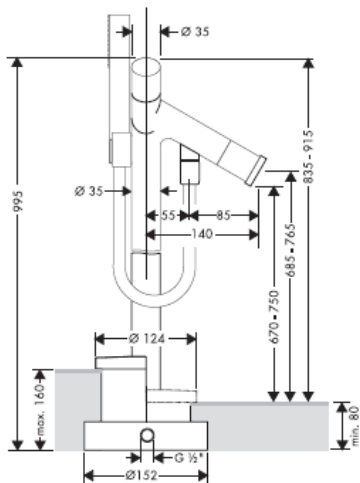
Starck
10458XXX

AXOR[®]
hansgrohe

Cu ajutorul sistemului Rubit® puteți să îndepărtați depunerile de calcar de pe diferitele duze de jet de apă prin frecare.

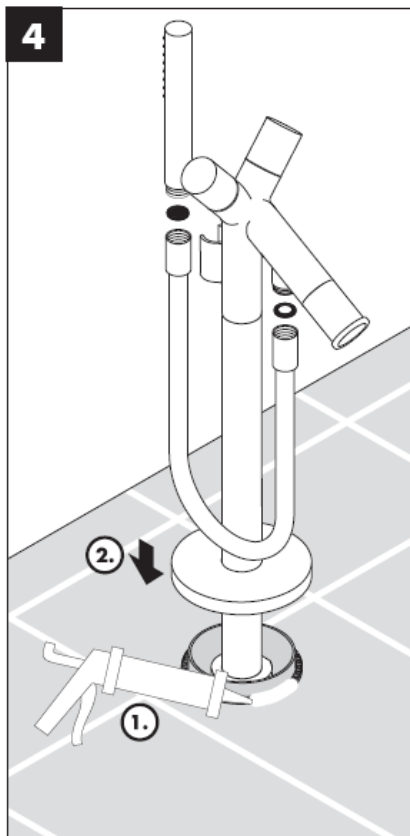
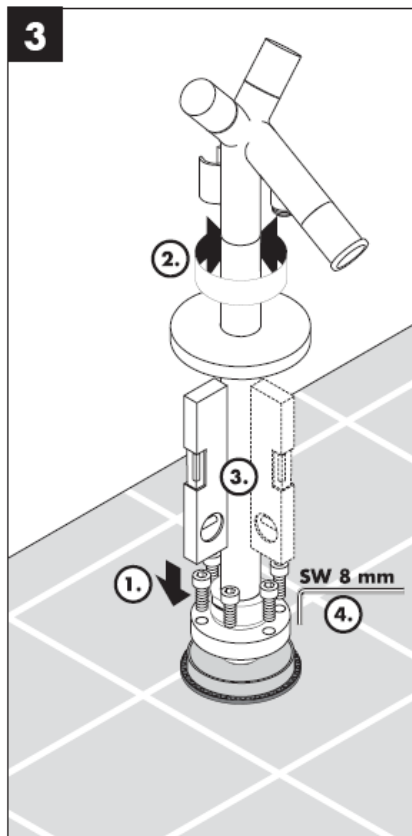
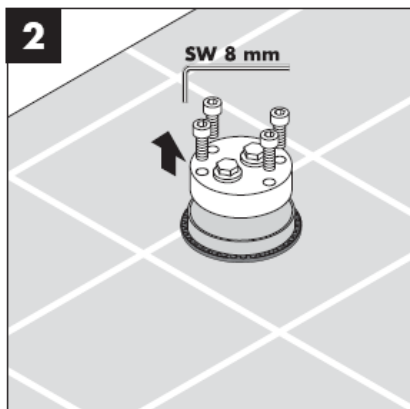
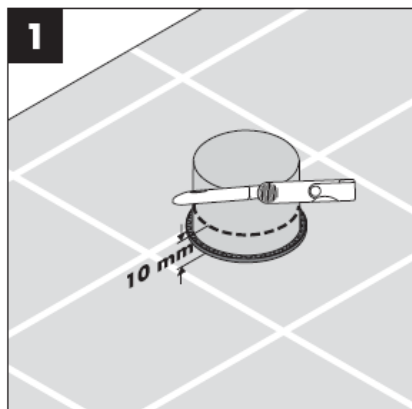






**HOESCH
Philippe Starck
Edition II**

Cadă de baie cu suport și panou.



Date tehnice

Presiune de funcționare: max. 1 MPa
Presiune de funcționare recomandată: 0,1 – 0,5 MPa
Presiune de verificare: 1,6 MPa
(1 MPa = 10 bar = 147 PSI)
Temperatura apei calde: max. 80° C
Temperatura recomandată a apei calde: 65° C
Debit de apă: 22 l/min 0,3 MPa
Asigurat contra scurgere înapoi

Bateriile monocomadă Hansgrohe pot fi utilizate cu boiler instant cu comandă termică sau hidraulică dacă presiunea apei de alimentare este de min. 0,15 MPa.

Piese de schimb vezi pag. 3

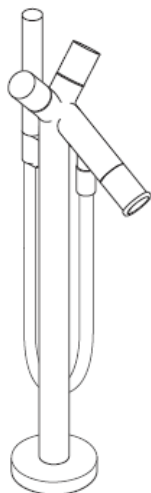
1	Manetă pentru apă rece/caldă	96298XXX
2	Inel colorat pentru apă rece/caldă	96299000
3	Set de fixare cu șurub	94184000
4	Unitate de oprire	94149000
5	Comutator	96294000
6	Pulverizator	96296XXX
7	Supapă de rețineră	94074000
8	Furtun de duș	28282XXX
9	Suport capăt duș cpl.	96295000
10	Duș de mână	28531XXX

XXX = cod de culori

000 crom
810 satinox®

hansgrohe

Οδηγία συναρμολόγησης

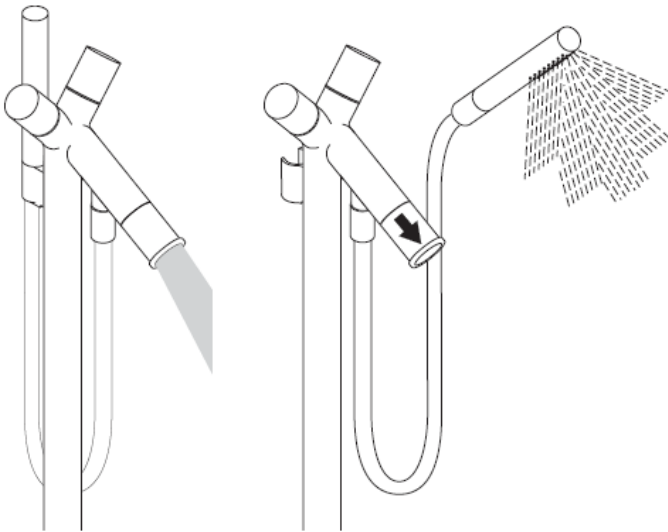
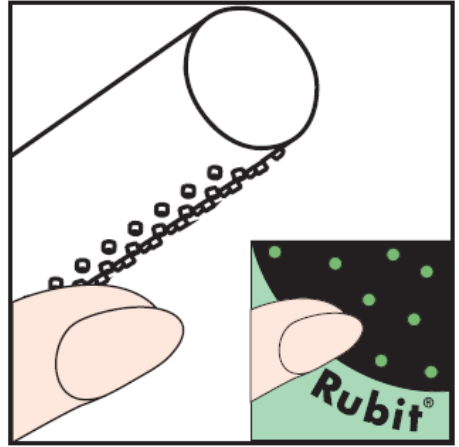


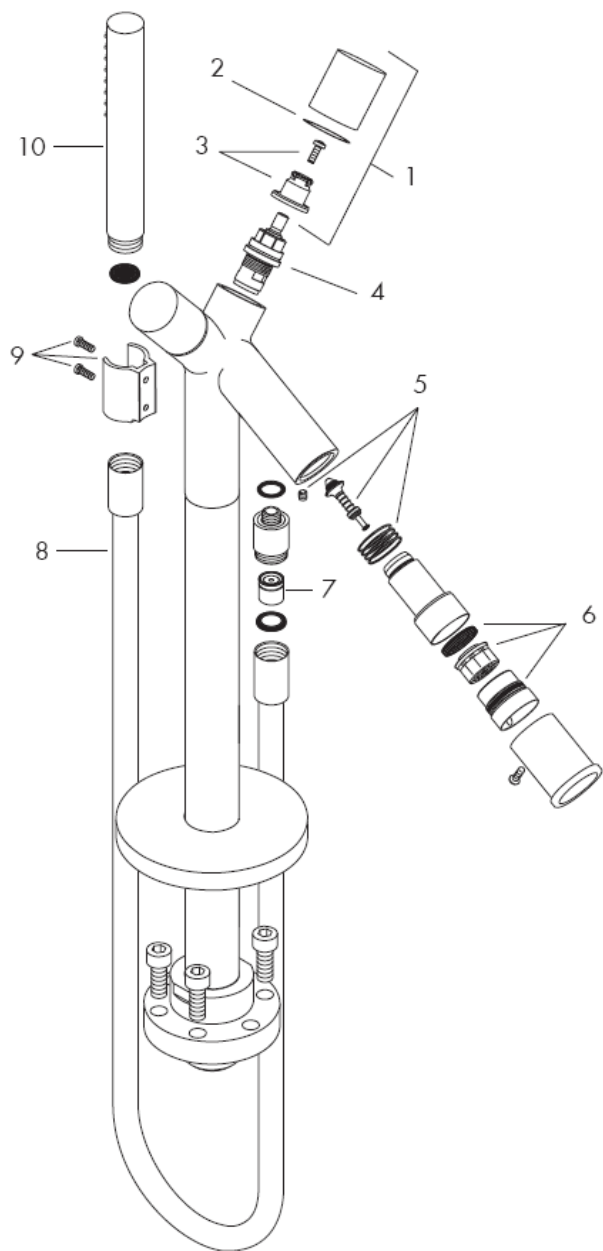
Starck
10458XXX

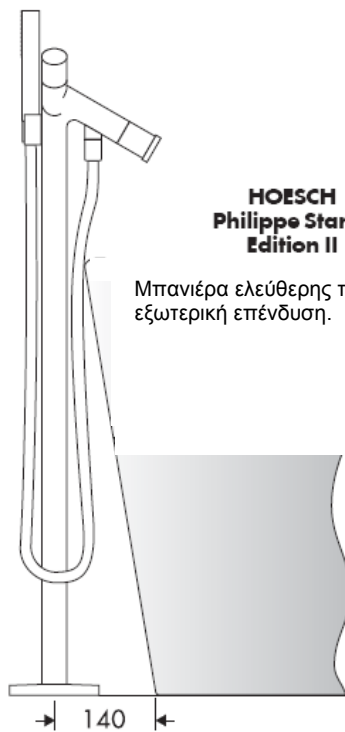
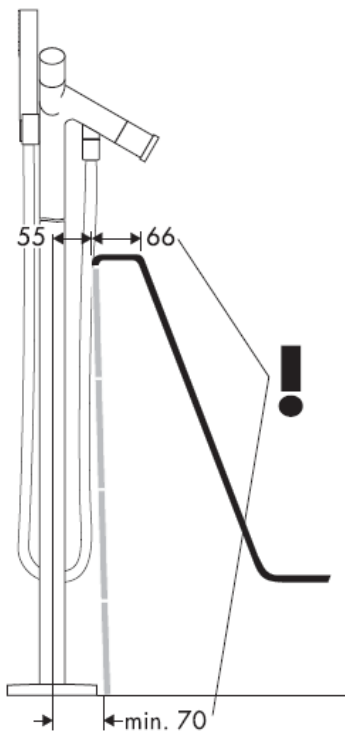
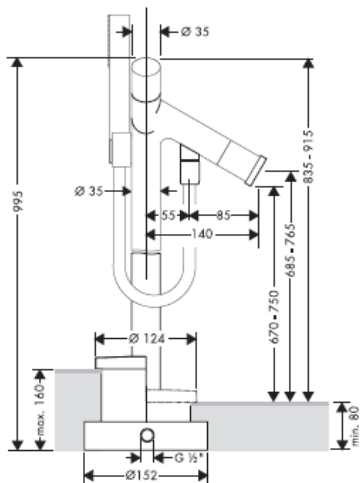
AXOR[®]

hansgrohe

Με Rubit®, τη λειτουργία καθαρισμού με το χέρι, μπορούν να απομακρυνθούν με απλό τρίψιμο τα άλατα από τα κανάλια του καταιονιστήρα.

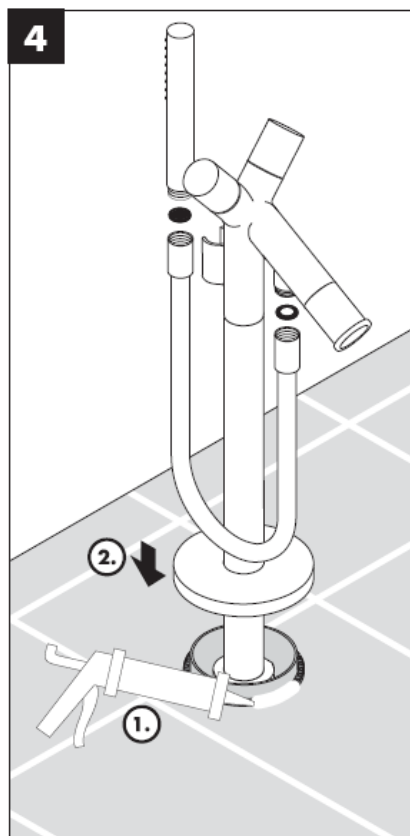
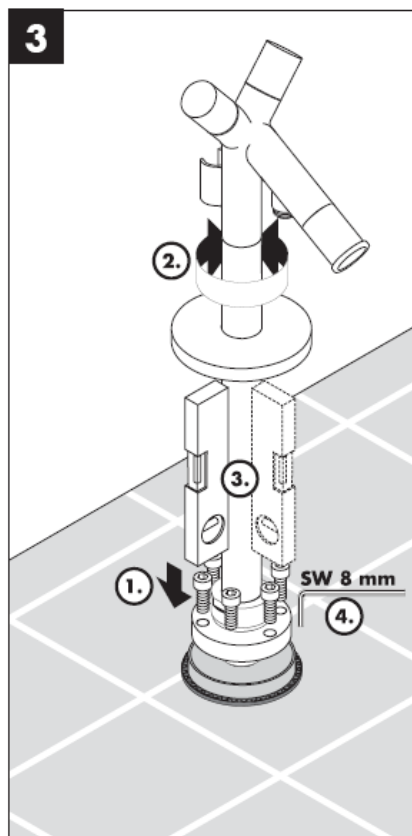
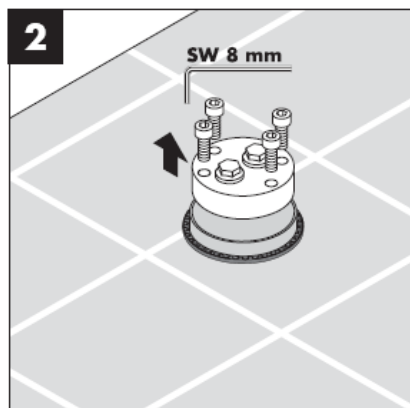
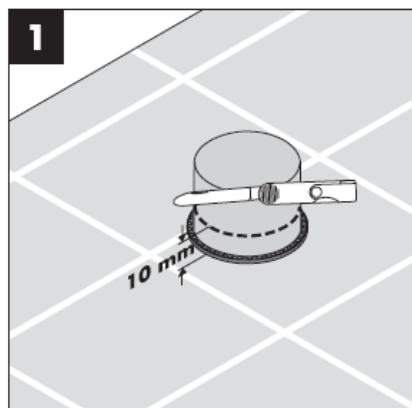






**HOESCH
Philippe Starck
Edition II**

Μπانيέρα ελεύθερης τοποθέτησης με
εξωτερική επένδυση.



Τεχνικά Χαρακτηριστικά

Λειτουργία πίεσης: max. 1 MPa
Συνιστώμενη λειτουργία πίεσης: 0,1 – 0,5 MPa
Πίεση ελέγχου: 1,6 MPa
(1 MPa = 10 bar = 147 PSI)
Θερμοκρασία ζεστού νερού: max. 80° C
Συνιστώμενη θερμοκρασία ζεστού νερού: 65° C
Κατανάλωση νερού: 22 l/min 0,3 MPa
Περιλαμβάνει βαλβίδα αντεπιστροφής.

Οι αναμεικτικές μπαταρίες Hansgrohe μπορούν να λειτουργούν και σε συνδυασμό με ταχυθερμοσίφωνες θερμικού ή υδραυλικού ελέγχου, εφόσον η ελάχιστη πίεση ροής είναι 0,15 MPa.

Ανταλλακτικά βλ. Σελίδα 3

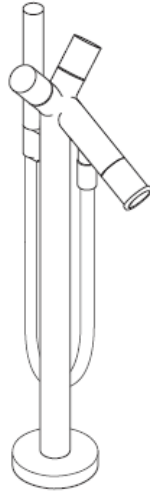
1	Λαβή κρύου και ζεστού νερού	96298XXX
2	Χρωματισμένος δακτύλιος ζεστού και κρύου νερού	96299000
3	Προσθήκη διάταξης σφράγισης με βίδα	94184000
4	Διάταξη φραγής	94149000
5	Επιλογέας, πλήρης	96294000
6	Φίλτρο	96296XXX
7	Βαλβίδα αντεπιστροφής	94074000
8	Σπιράλ καταιονιστήρα μήκους	28282XXX
9	Συγκρότημα βάσης καταιονιστήρα	96295000
10	Καταιονιστήρας χειρός	28531XXX

XXX = Χρώματα

000 Επιχρωμιωμένο
810 Satinox®

hansgrohe

تعليمات التجميع

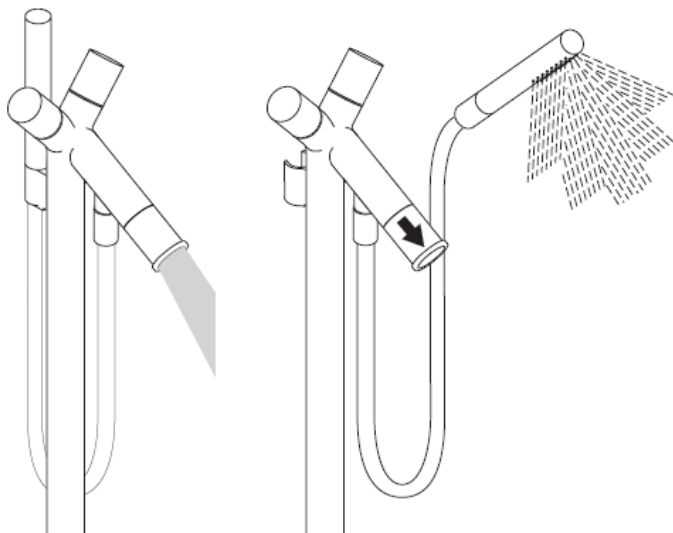
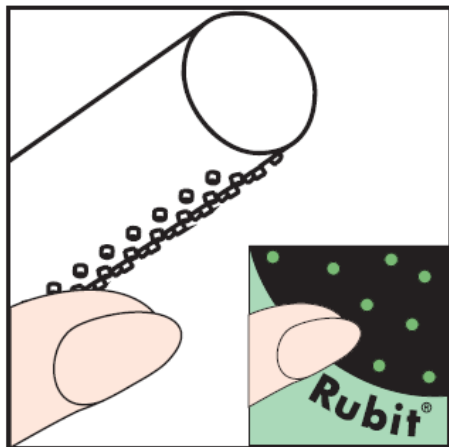


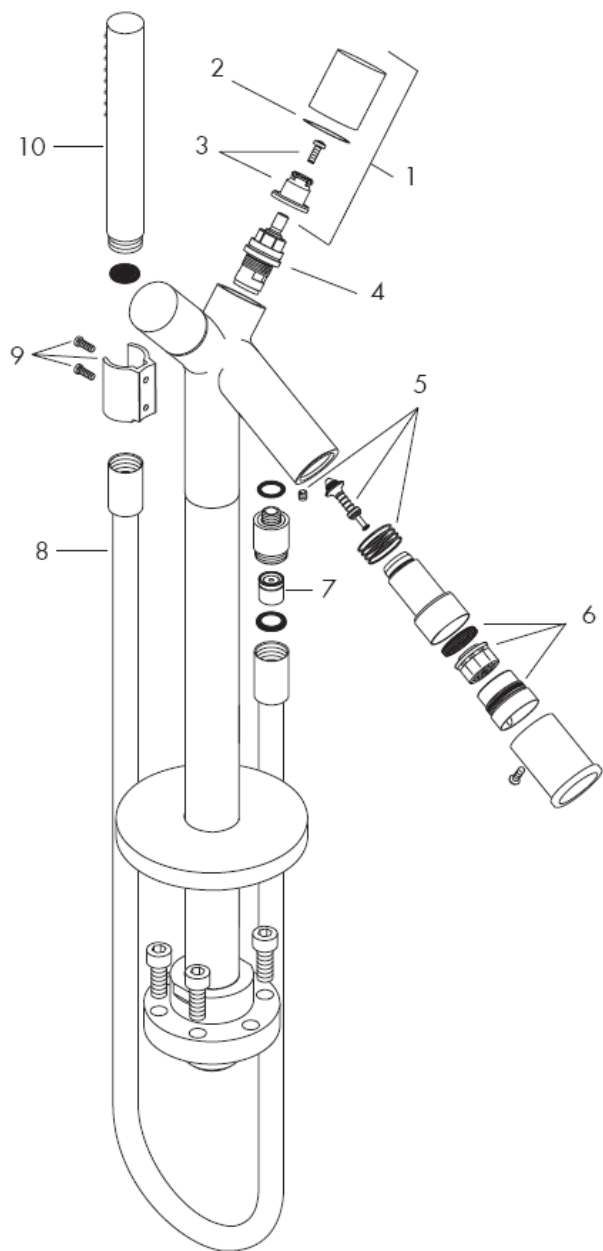
Starck
10458XXX

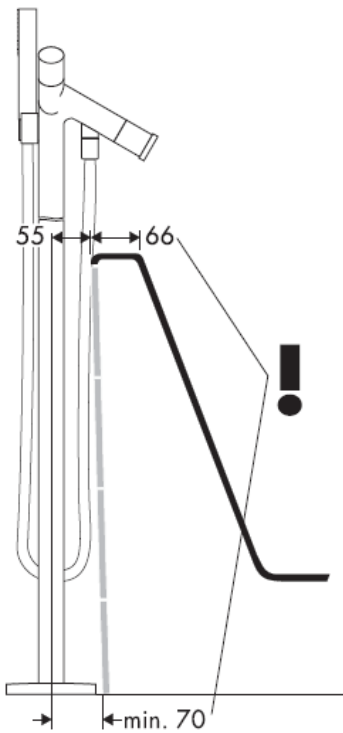
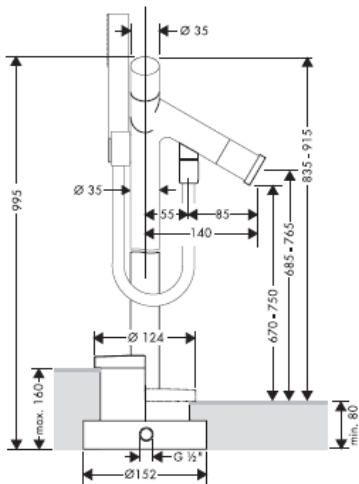
AXOR[®]

hansgrohe

لا تحتاج وظيفة تنظيف سوى قدر بسيط من الفرك باليد لإزالة
العشور الجيرية من قنوات الرشاش.

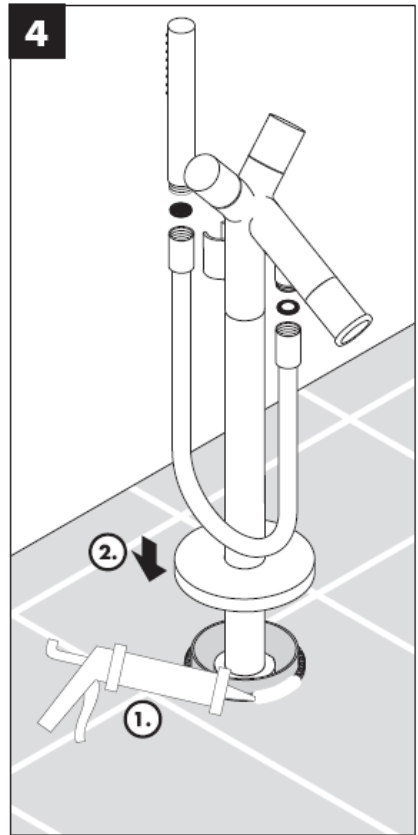
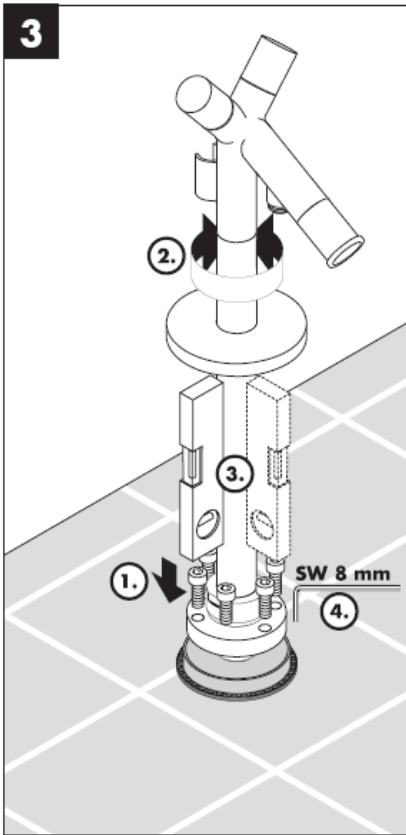
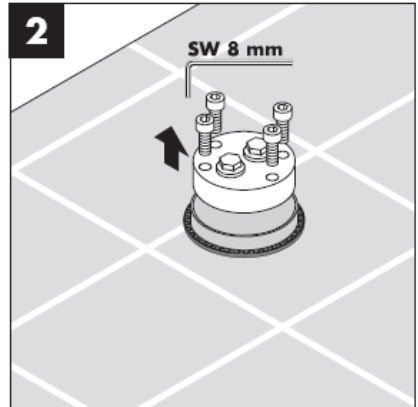
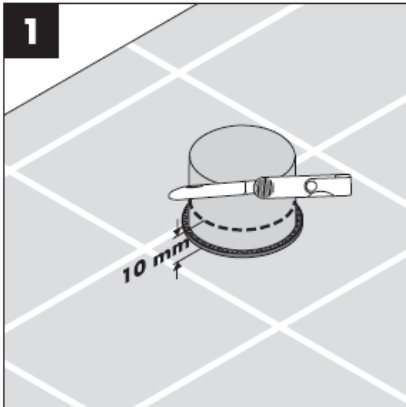






**HOESCH
Philippe Starck
Edition II**

حوض استحمام (بانيو) منفصل بغطاء خارجي.



max. 1 MPa	ضغط التشغيل:	96298XXX	1	مقبض للماء البارد / الساخن
0,1 – 0,5 MPa	ضغط التشغيل الموصى به:	96299000	2	حلقة ملونة للماء البارد / الساخن
1,6 MPa	ضغط الاختبار:	94184000	3	طقم تثبيت اليد
	(1 MPa = 147 PSI = 10 بار)	94149000	4	وحدة الإغلاق
max. 80° C	درجة حرارة الماء الساخن:	96294000	5	مفتاح الاختيار
65° C	درجة الحرارة الموصى بها للماء الساخن:	96296XXX	6	تجهيز تهوية
22 l/min 0,3 MPa	معدل التدفق:	94074000	7	صمام عدم الرجوع
	التأمين ضد التدفق العكسي	28282XXX	8	خرطوم
		96295000	9	مجموعة حامل الدش
		28531XXX	10	الدش اليدوي

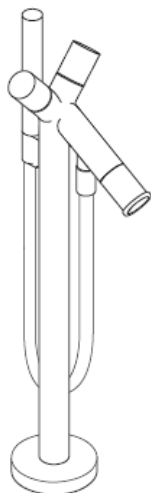
XXXالألوان =

000كروم

810ساتينوكس (علامة مسجلة)

يمكن استخدام خلاطات هانزجروهه أحادية المقبض مع سخانات تدفق الماء ذات التحكم الهيدروليكي أو الحراري، مع ضغط تدفق لا يقل عن 1.5 بار.

Navodila za montažo

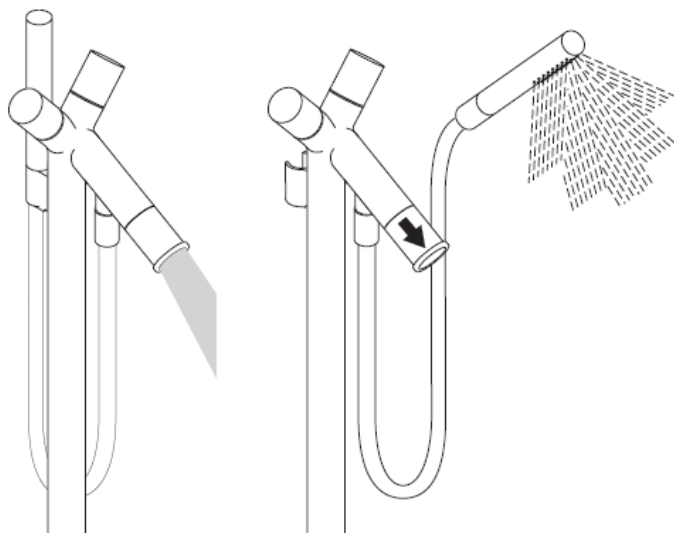
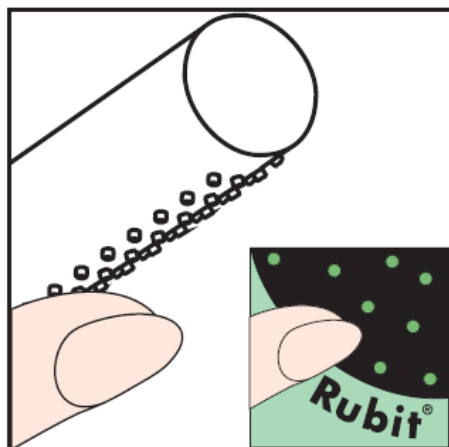


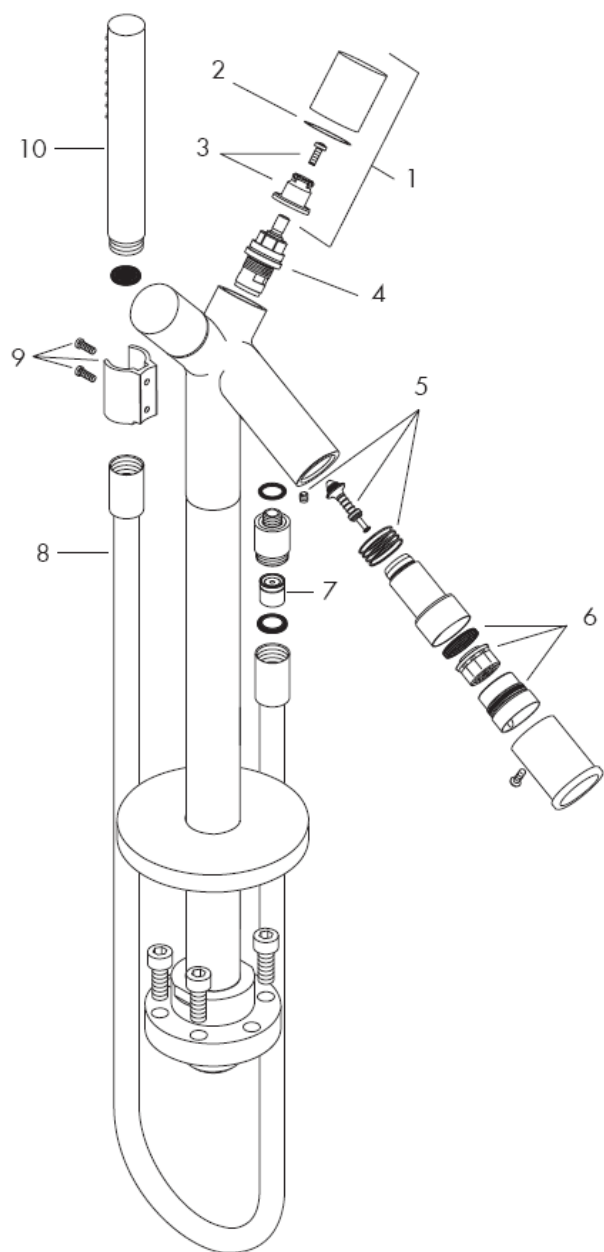
Starck
10458XXX

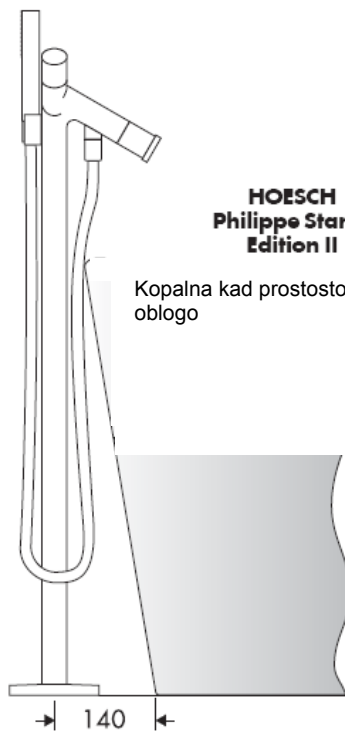
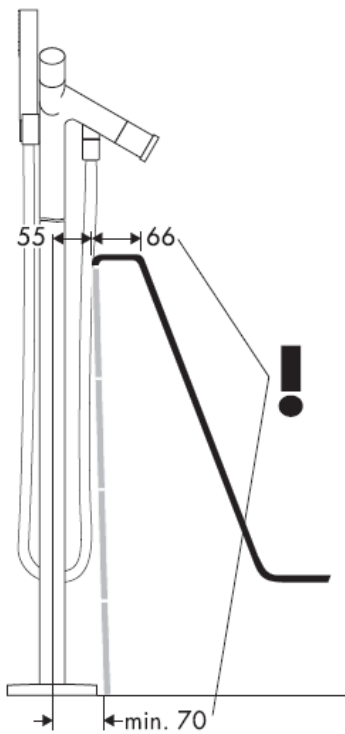
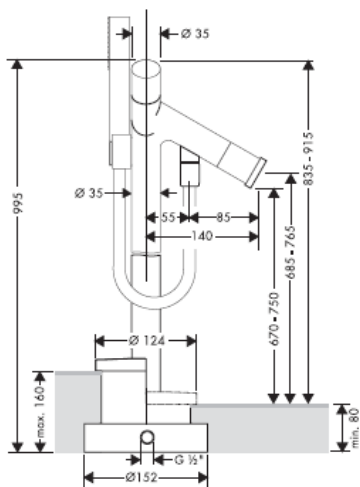
AXOR[®]

hansgrohe

Z Rubit®, ročno čistilno funkcijo, lahko s šob očistimo vodni kamen tako, da šobe enostavno podrgnemo.

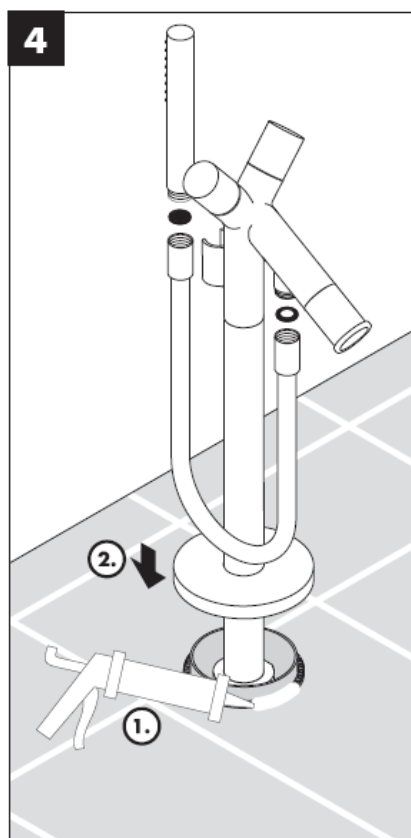
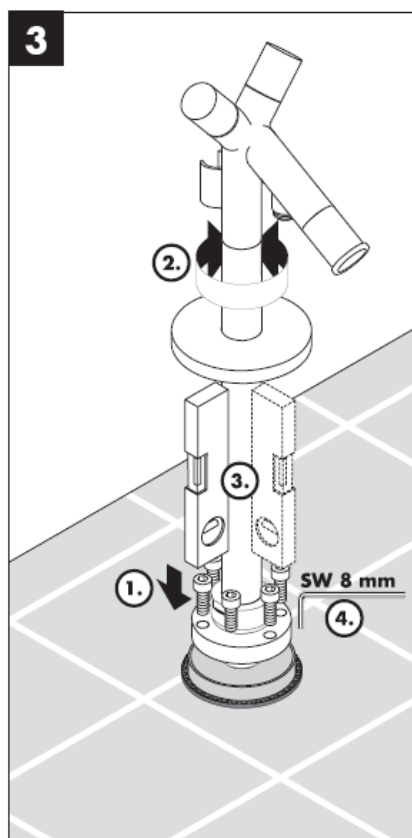
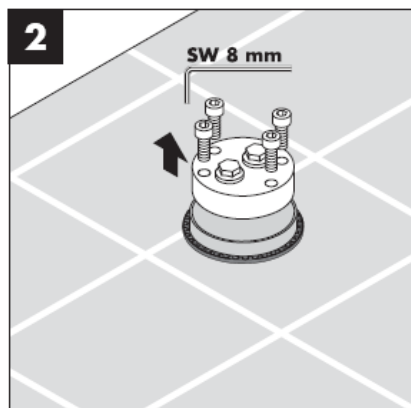
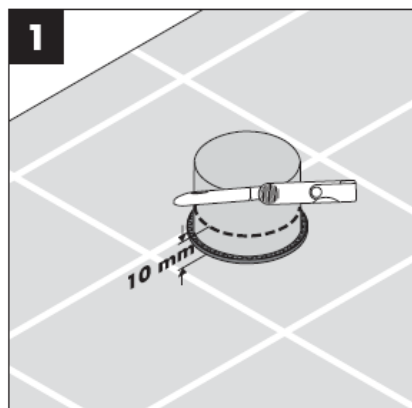






**HOESCH
Philippe Starck
Edition II**

Kopalna kad prostostoječa z zunanjo oblogo



Informations techniques

Delovni tlak: max. 1 MPa
Priporočeni delovni tlak: 0,1 – 0,5 MPa
Preskusni tlak: 1,6 MPa
(1 MPa = 10 bar = 147 PSI)
Temperatura tople vode: max. 80° C
Priporočena temperatura tople vode: 65° C
Pretok vode: 22 l/min 0,3 MPa
Zaščita proti povratnemu toku

Enoročne mešalne baterije Hansgrohe lahko uporabljate v povezavi s hidravlično in termično uravnavanimi pretočnimi grelniki, če je pretočni tlak najmanj 0,15 MPa.

Rezervni deli glejte stran 3

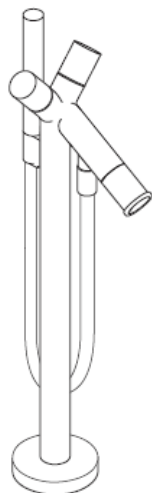
1	Ročka za mrzlo in toplo vodo	96298XXX
2	Barvni obroček za mrzlo in toplo vodo	96299000
3	Zaskočni vložek z vijakom	94184000
4	Enota za zapiranje pretoka vode	94149000
5	Preklopna ročica	96294000
6	Perlator	96296XXX
7	Protipovratni ventil	94074000
8	Gibka cev za prho	28282XXX
9	Držalo za prho kpl.	96295000
10	Ročna prha	28531XXX

XXX = Barve

000 krom
810 satinox®

hansgrohe

Paigaldusjuhend

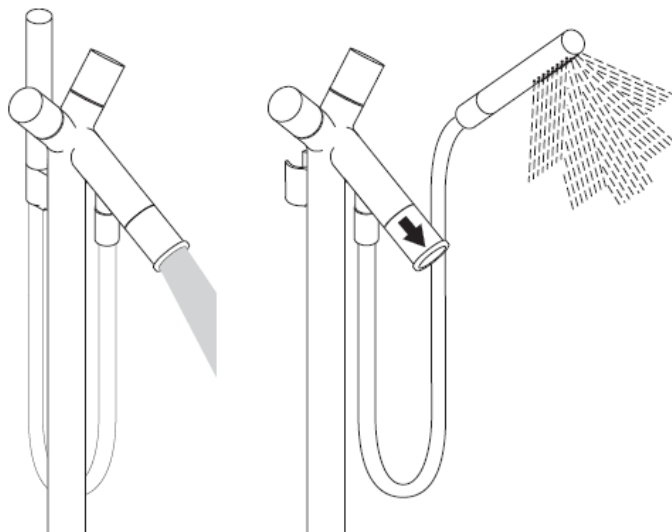
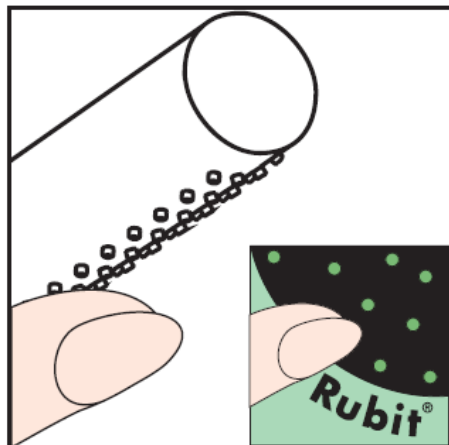


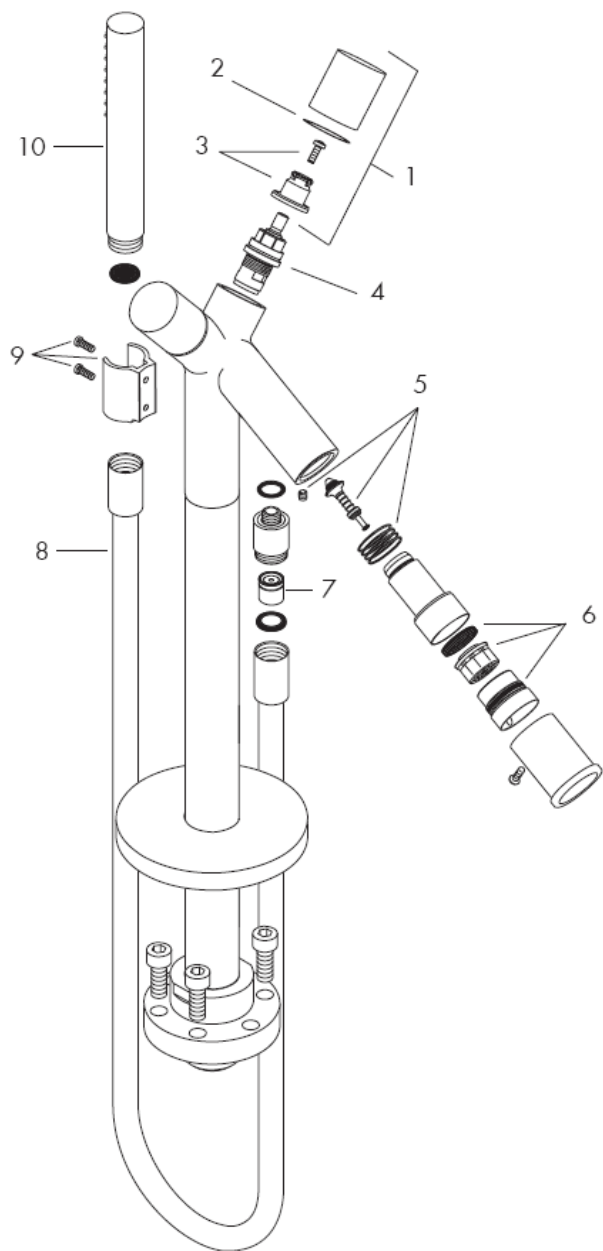
Starck
10458XXX

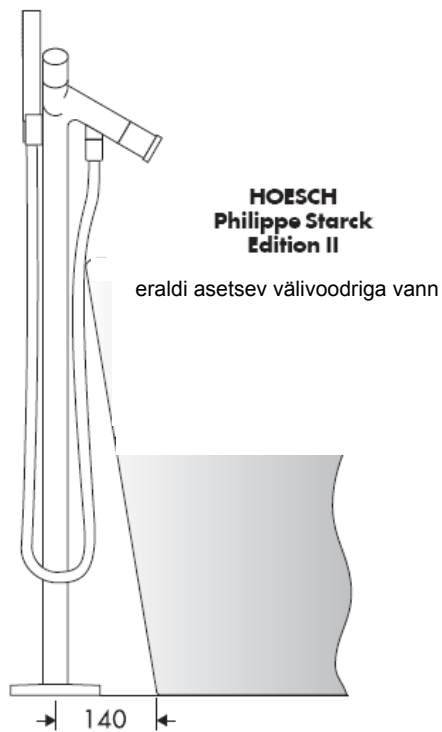
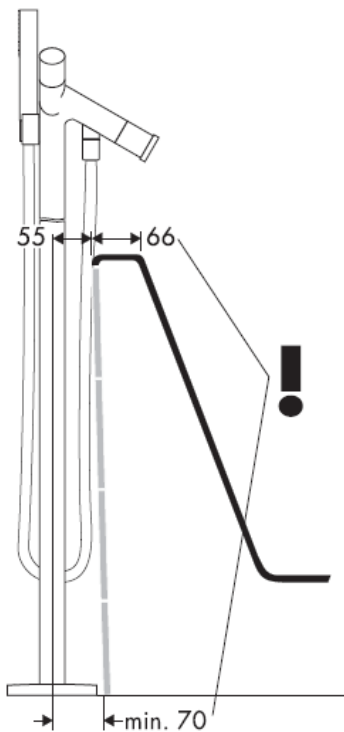
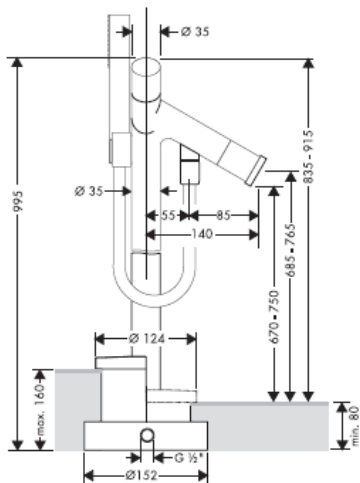
AXOR[®]

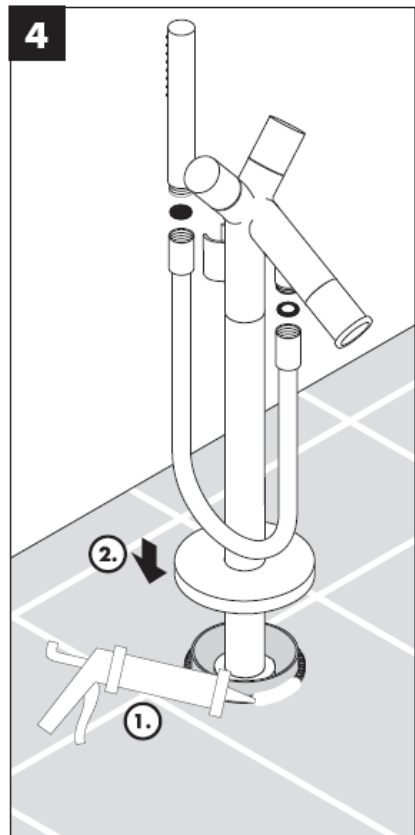
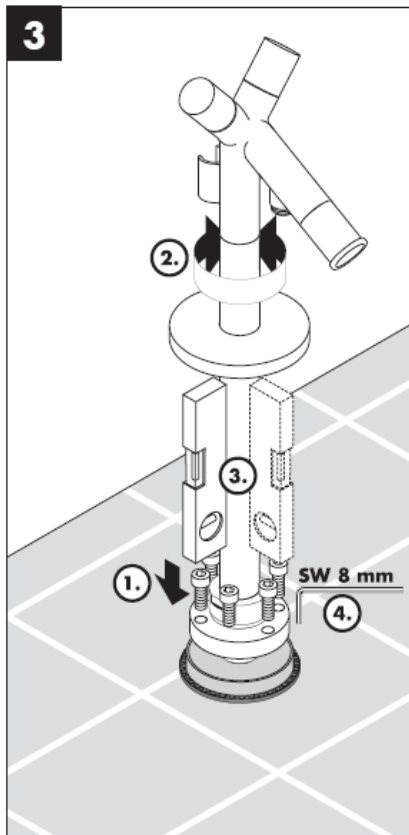
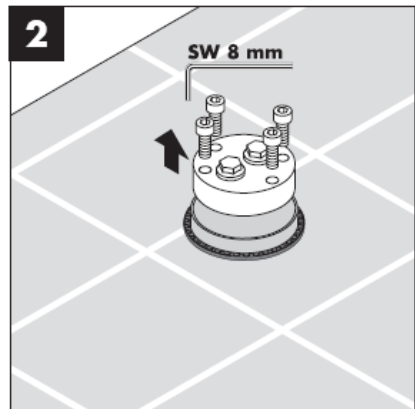
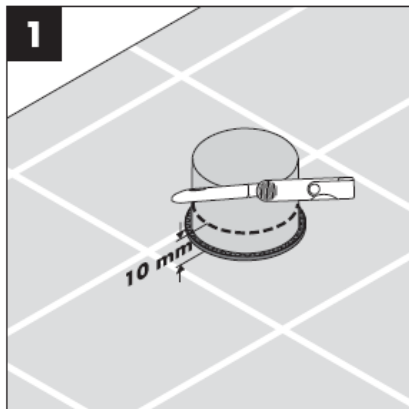
hansgrohe

Käsitsi puhastamise funktsiooni Rubit® puhul on vajalik vaid kerge ülehõõrumine, eemaldamaks dušikanalistest katlakivi.









Tehnilised andmed

Töörõhk	max. 1 MPa
Soovitatav töörõhk:	0,1 – 0,5 MPa
Kontrollsurve:	1,6 MPa
(1 MPa = 10 baari = 147 PSI)	
Kuuma vee temperatuur:	max. 80° C
Soovitatav kuuma vee temperatuur:	65° C
Läbivool:	22 l/min 0,3 MPa
tagasivooluklapp	

Hansgrohe ühekäe segisteid võib kasutada koos hüdrauliselt ja termiliselt juhitavate boileritega, kui vee rõhk on vähemalt 0,15 MPa.

Varuosad vt lk 3

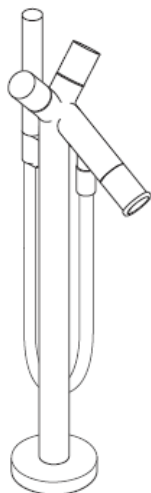
1	külma ja kuuma poole käepide	96298XXX
2	külma ja kuuma poole värv	96299000
3	käepidemekinnituse komplekt	94184000
4	sulgur	94149000
5	muundur	96294000
6	õhustaja	96296XXX
7	tagasilöögiklapp	94074000
8	dušivoolik	28282XXX
9	dušihoidik, kpl.	96295000
10	käsidušš	28531XXX

XXX = **Värvikood**

000 kroom
810 satinox®

hansgrohe

Montāžas instrukcija

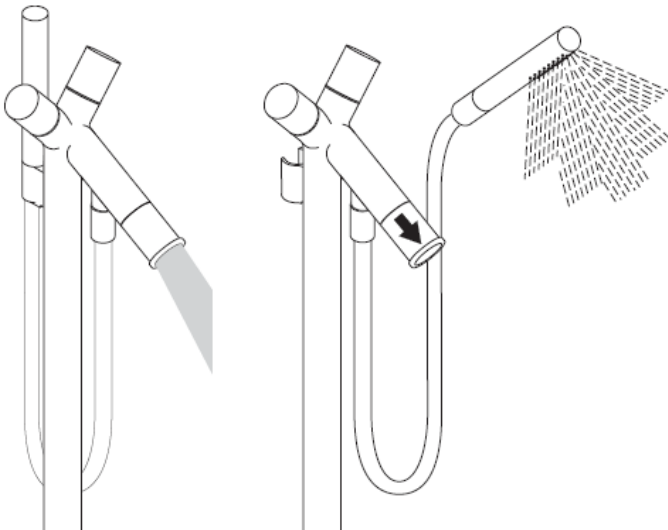
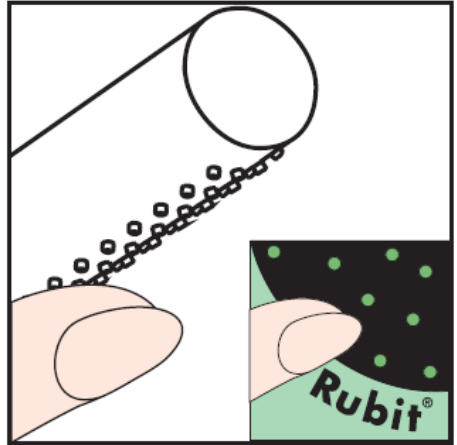


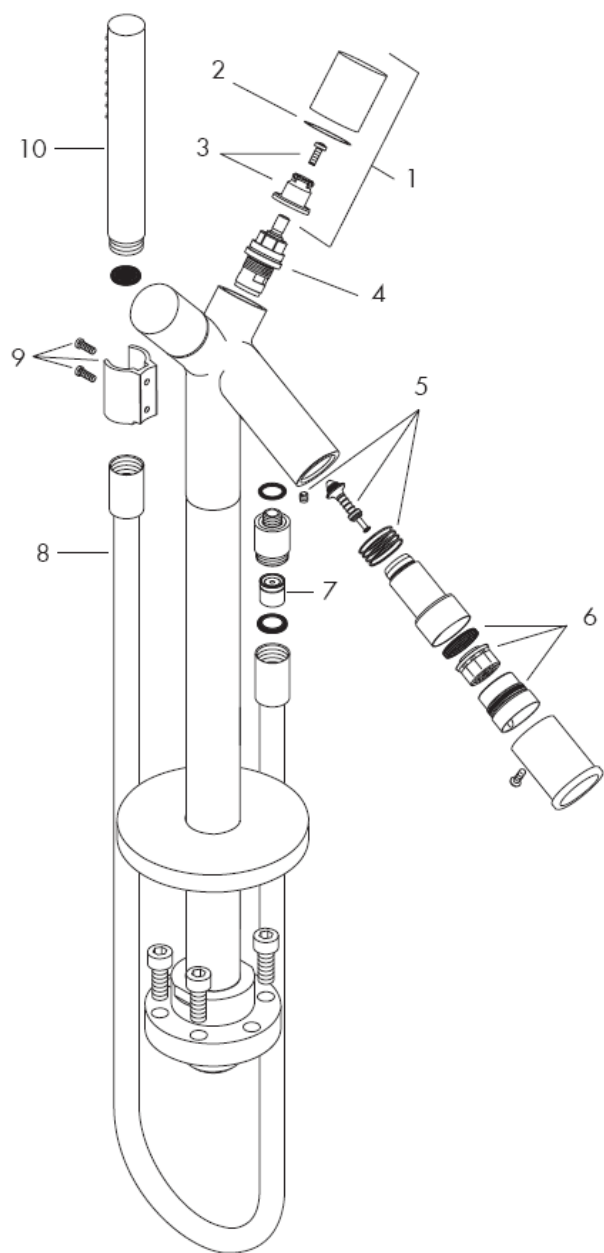
Starck
10458XXX

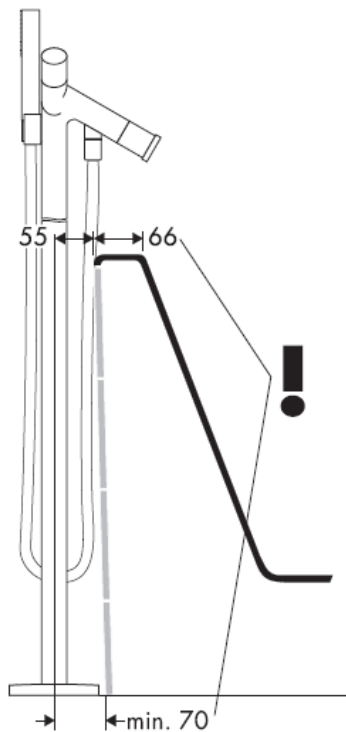
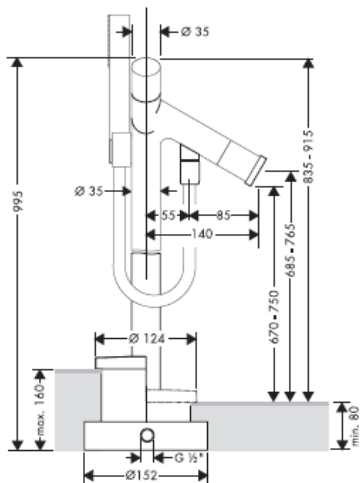
AXOR[®]

hansgrohe

Rubit® attīrīšanas funkcija - strūklas kanāliņi
vienkāršas manuālas berzes rezultātā tiek
attīrīti no kalcija.

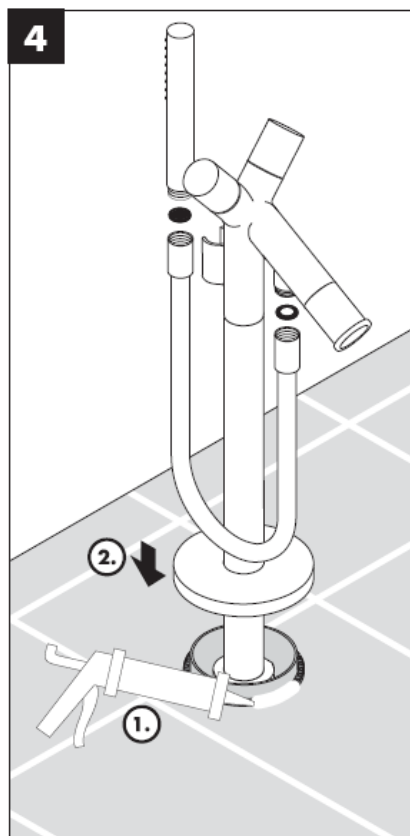
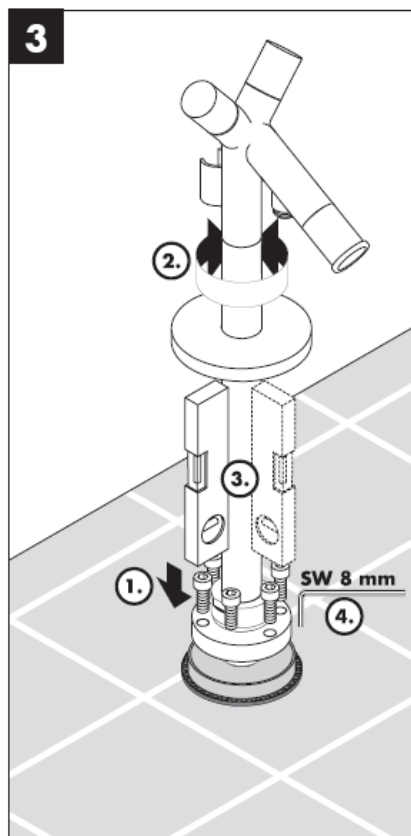
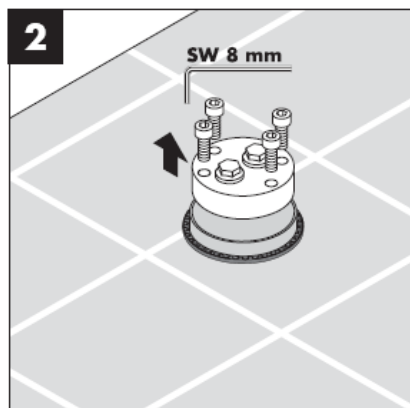
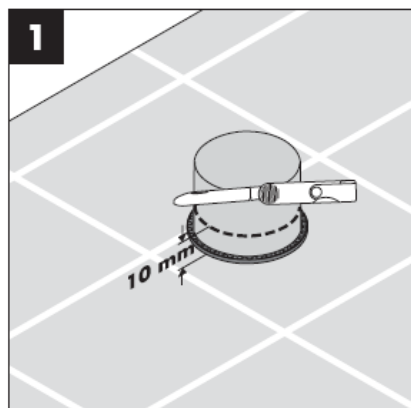






HOESCH
Philippe Starck
Edition II

Bríví stávoša vanna ar paneli



Tehniskie dati

Darba spiediens:	max. 1 MPa
Ieteicamais darba spiediens:	0,1 – 0,5 MPa
Pārbaudes spiediens:	1,6 MPa
(1 MPa = 10 bar = 147 PSI)	
Karstā ūdens temperatūra:	max. 80° C
Ieteicamā karstā ūdens temperatūra:	65° C
Caurteces intensitāte:	22 l/min 0,3 MPa
Drošības vārsts	

Hansgrohe viensvīras jaucējkrānus var izmantot kombinācijā ar hidrauliski un termiski vadāmiem caurteces sildītājiem, ja plūsmas spiediens ir vismaz 0,15 MPa.

Rezerves daļas skat. lpp. 3

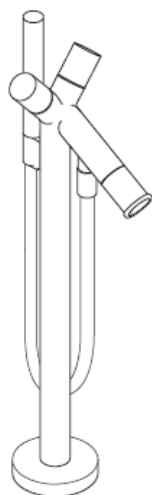
1	rokturis aukstajam un karstajam ūdenim	96298XXX
2	Krāsas gredzens aukstajam/karstajam ūdenim	96299000
3	Fiksācijas ieliktnis ar skrūvi	94184000
4	Noslēgvārsts	94149000
5	Pārslēdzēju	96294000
6	Aeratora	96296XXX
7	Pretvārsts	94074000
8	Dušas šļūtene	28282XXX
9	Dušas turētājs, kompl.	96295000
10	rokas duša	28531XXX

XXX = **Krāsas**

000 hroma
810 satinox®

hansgrohe

Uputstvo za montažu

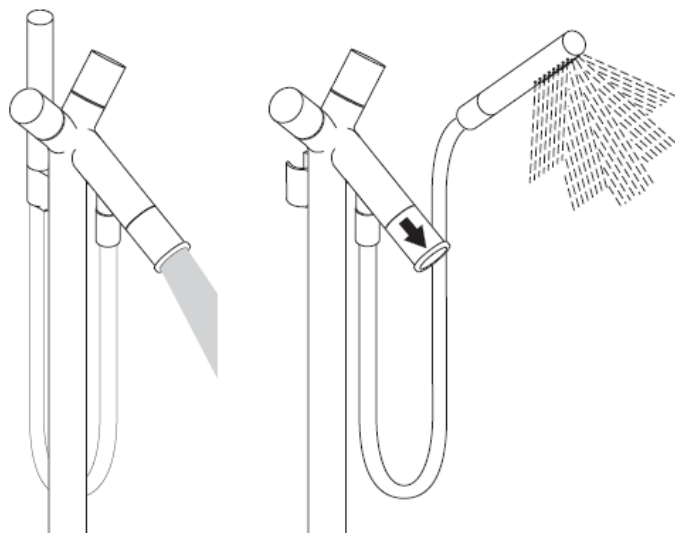
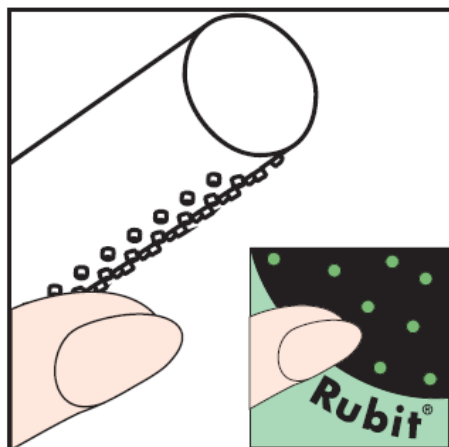


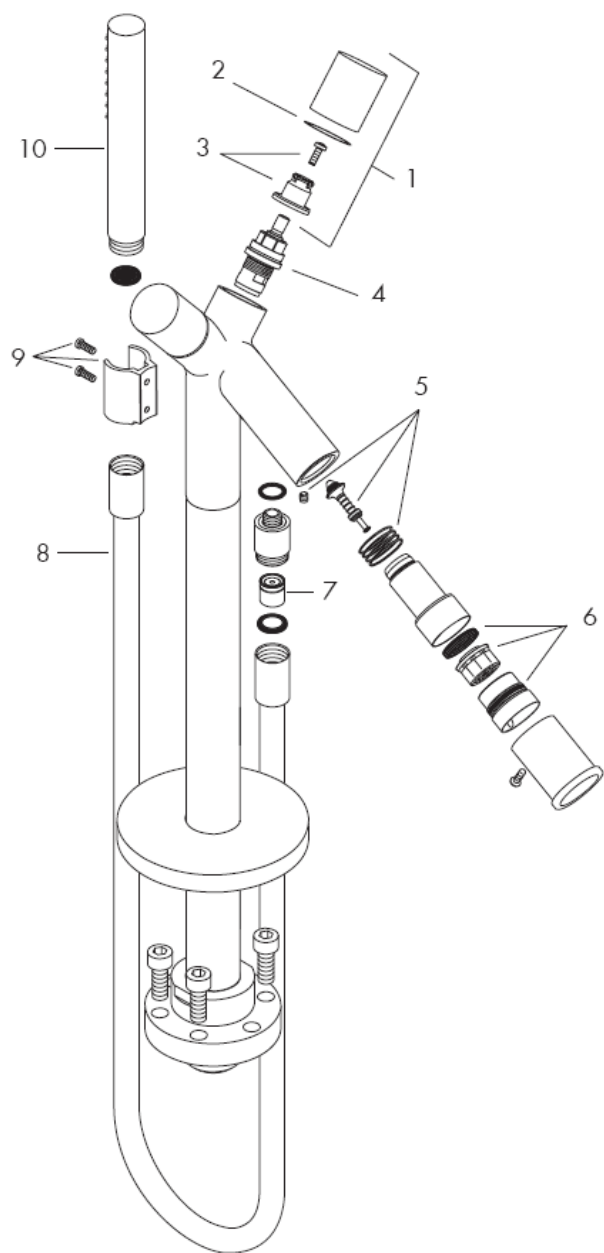
Starck
10458XXX

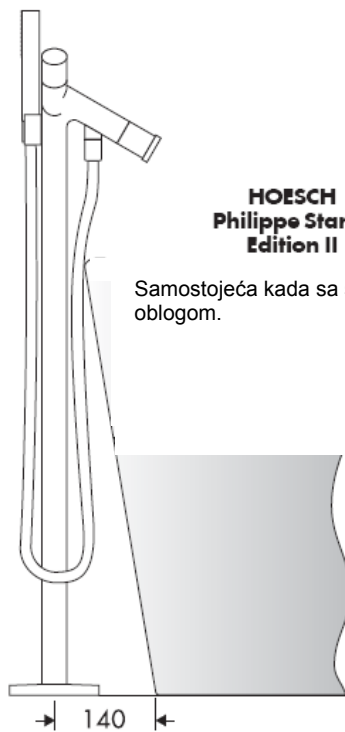
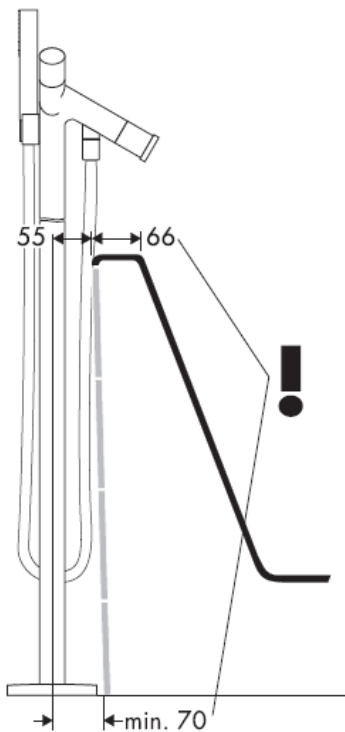
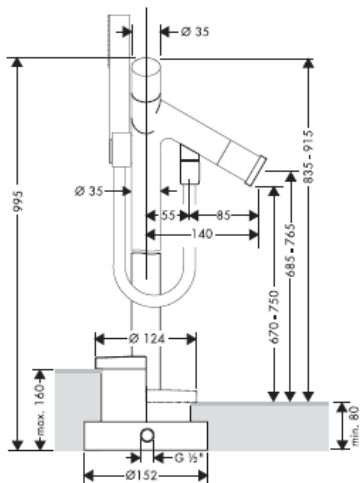
AXOR[®]

hansgrohe

Rubit® - ručni sistem za čišćenje omogućuje odstranjivanje kamenca s rupica uobličavača mlaza, jednostavnim trljanjem.

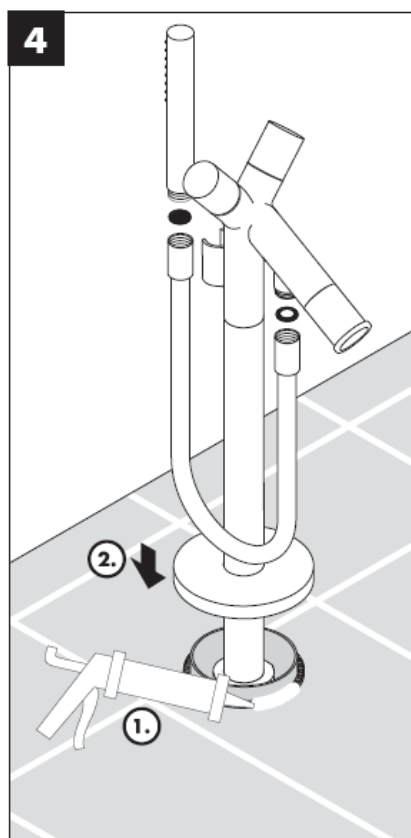
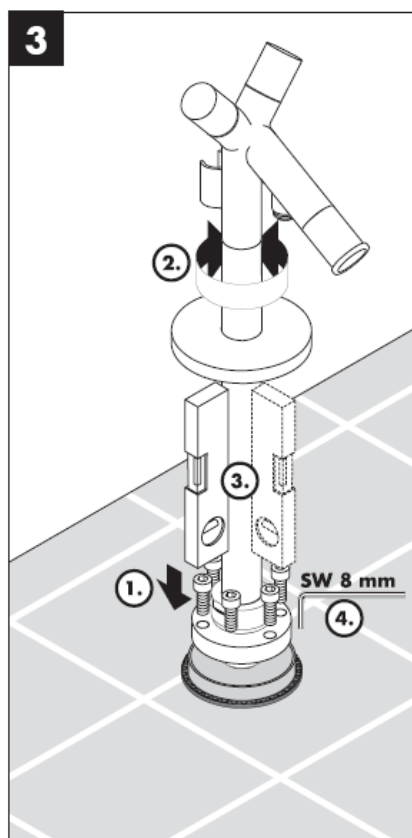
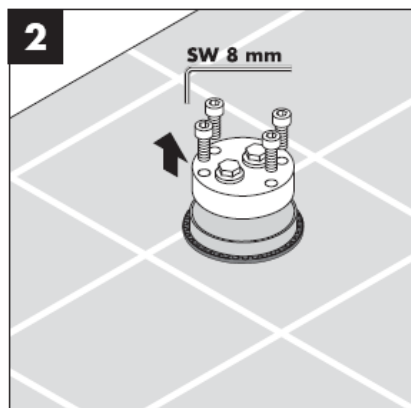
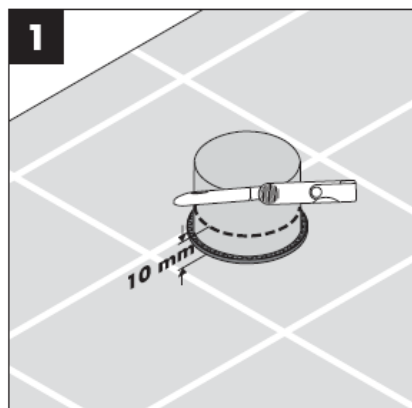






**HOESCH
Philippe Starck
Edition II**

Samostojeća kada sa spoljašnom oblogom.



Tehnički podaci

Radni pritisak:	max. 1 MPa
Preporučeni radni pritisak:	0,1 – 0,5 MPa
Probni pritisak:	1,6 MPa
(1 MPa = 10 bar = 147 PSI)	
Temperatura vruće vode:	max. 80° C
Preporučena temperatura vruće vode:	65° C
Protok vode:	22 l/min 0,3 MPa
Zaštita od povratnog toka	

Hansgrohe jednoručni mešači se mogu koristiti s hidraulički i termički kontrolisanim protočnim bojlerima, ako je pritisak najmanje 0,15 MPa.

Rezervni delovi vidi stranu 3

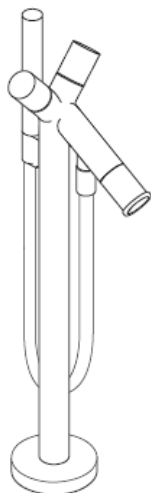
1	Ručica za hladnu i toplu vodu	96298XXX
2	Obojeni prsten za razlikovanje hladne i tople vode	96299000
3	Set za ručno učvršćivanje	94184000
4	Ventil za zatvaranje	94149000
5	Preusmerivač	96294000
6	Aerator	96296XXX
7	Nepovratni ventil	94074000
8	Crevo tuša	28282XXX
9	Držač tuša kompl.	96295000
10	Ručni tuš	28531XXX

XXX = Oznake boja

000 hrom
810 satinox®

hansgrohe

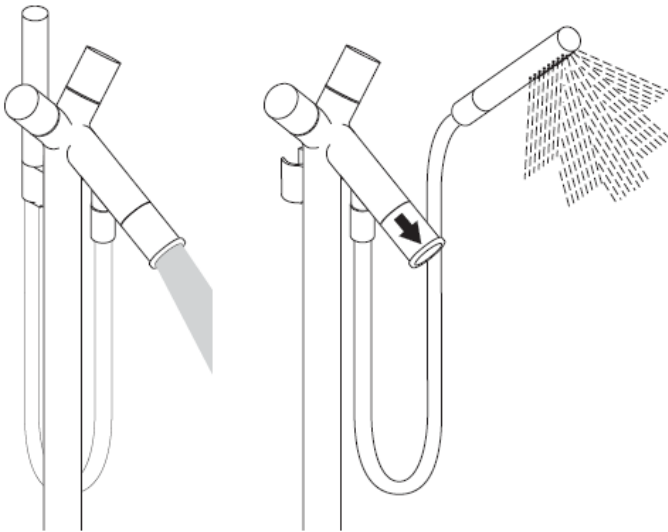
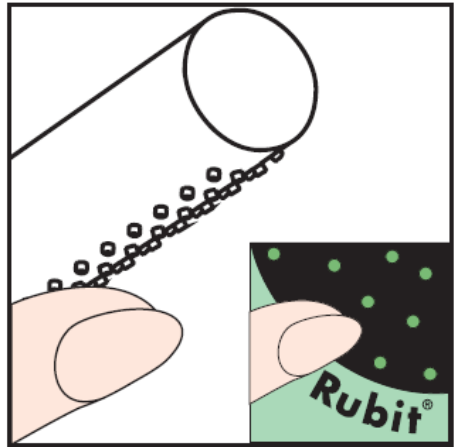
Montasjeveiledning

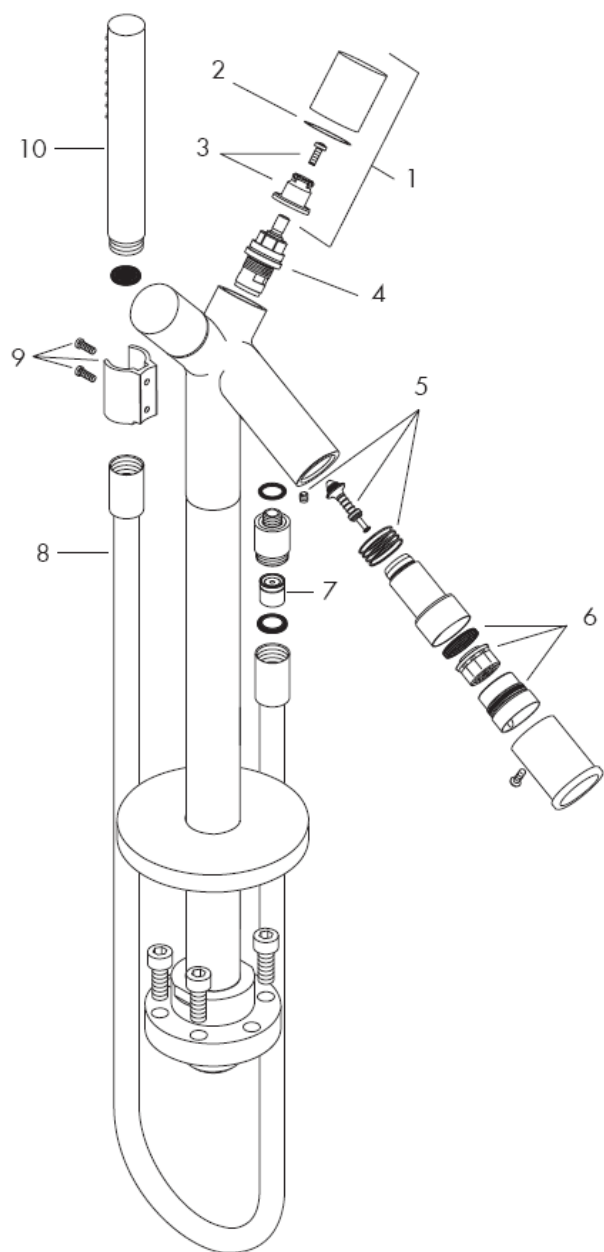


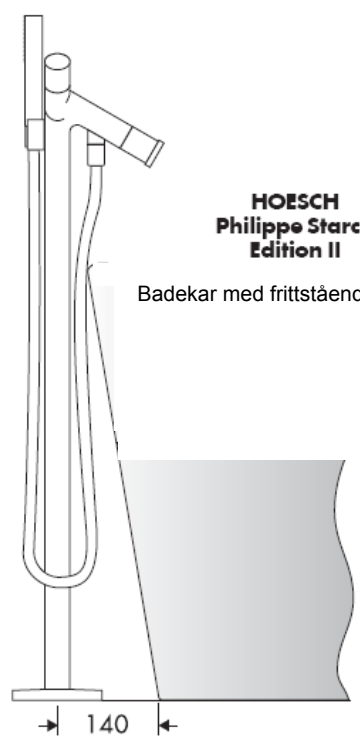
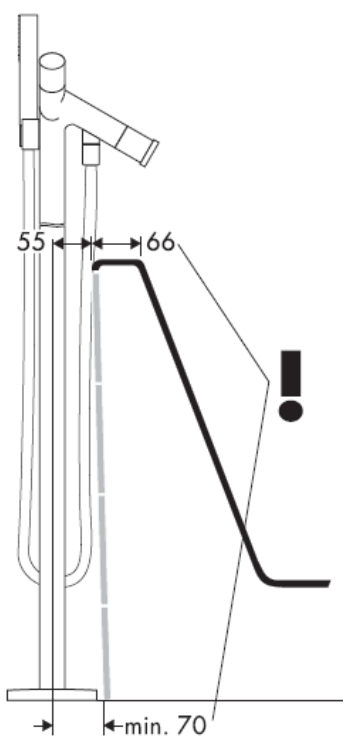
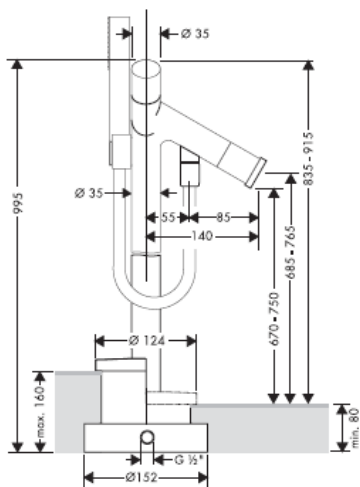
Starck
10458XXX

AXOR[®]
hansgrohe

Ved hjelp av Rubit®, en manuell rengjøringsfunksjon, kan man fjerne kalk fra stråleformere ved enkel gnikking.

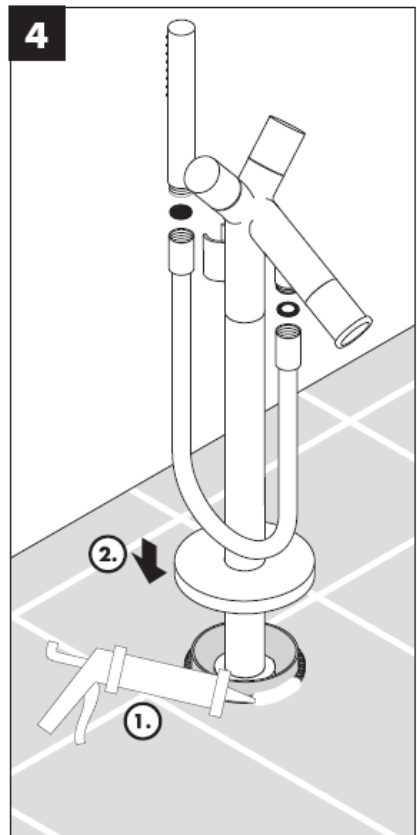
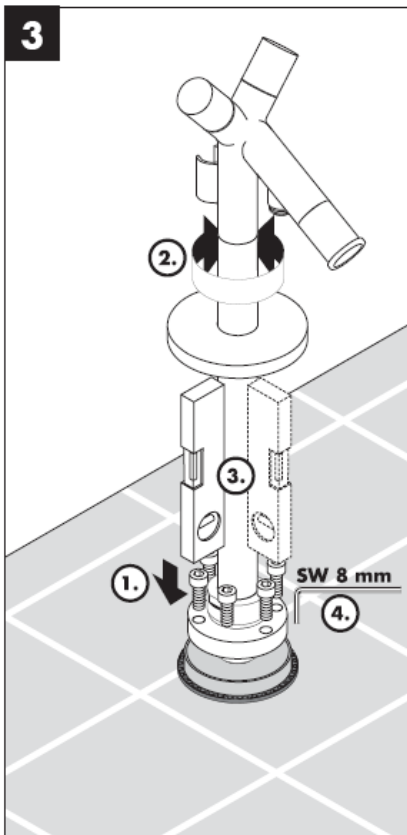
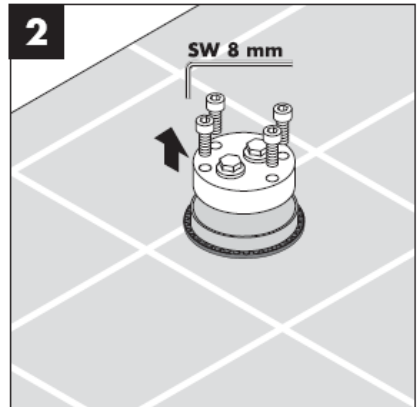
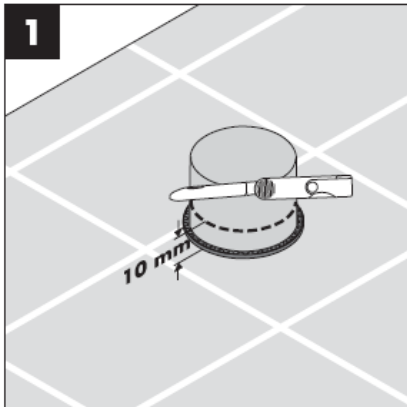






**HOESCH
Philippe Starck
Edition II**

Badekar med frittstående ytrepanel



Tekniske data

Driftstrykk	max. 1 MPa
Anbefalt driftstrykk:	0,1 – 0,5 MPa
Prøvetrykk	1,6 MPa
(1 Mpa = 10 bar = 147 PSI)	
Varmtvannstemperatur	max. 80° C
Anbefalt temperatur for varmt vann	65° C
Gjennomstrømningsytelse:	22 l/min 0,3 MPa
Egensikker mot tilbakeflyt	

Armaturer fra Hansgrohe kan brukes sammen med hydraulisk og termisk strypte gjennomstrømningsovner når gjennomstrømningsstrykket er på minst 0,15 Mpa.

Serviceledere se side 3

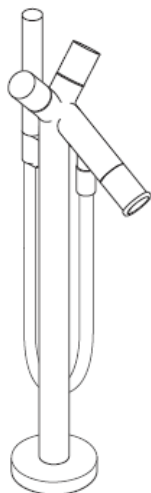
1	Grep kaldt- og varmtvannside	96298XXX
2	Fargering kaldt- og varmtvannside	96299000
3	Snappinnsats med skrue	94184000
4	Avsperringsenhet	94149000
5	Omstiller	96294000
6	Luftsprudler	96296XXX
7	Returløpssperre	94074000
8	Dusjslange	28282XXX
9	Dusjholder kpl.	96295000
10	Hånddusj	28531XXX

XXX = Oznake boja

000 hrom
810 satinox®

hansgrohe

РЪКОВОДСТВО ЗА МОНТАЖ

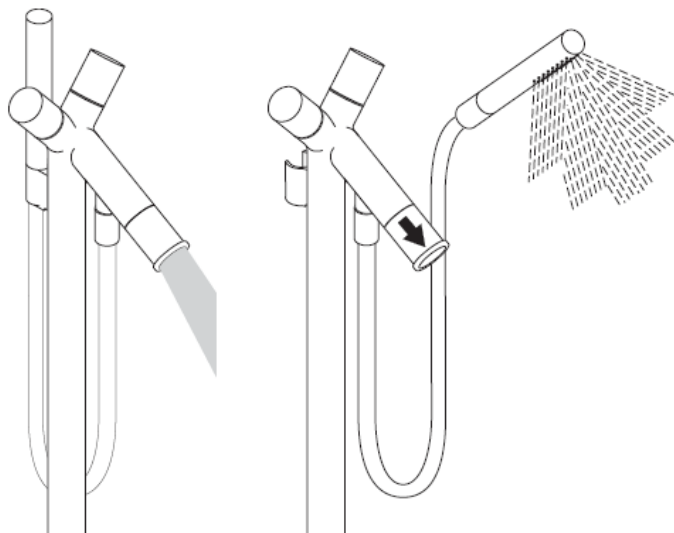
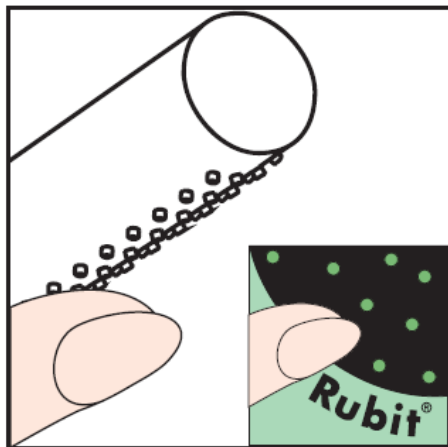


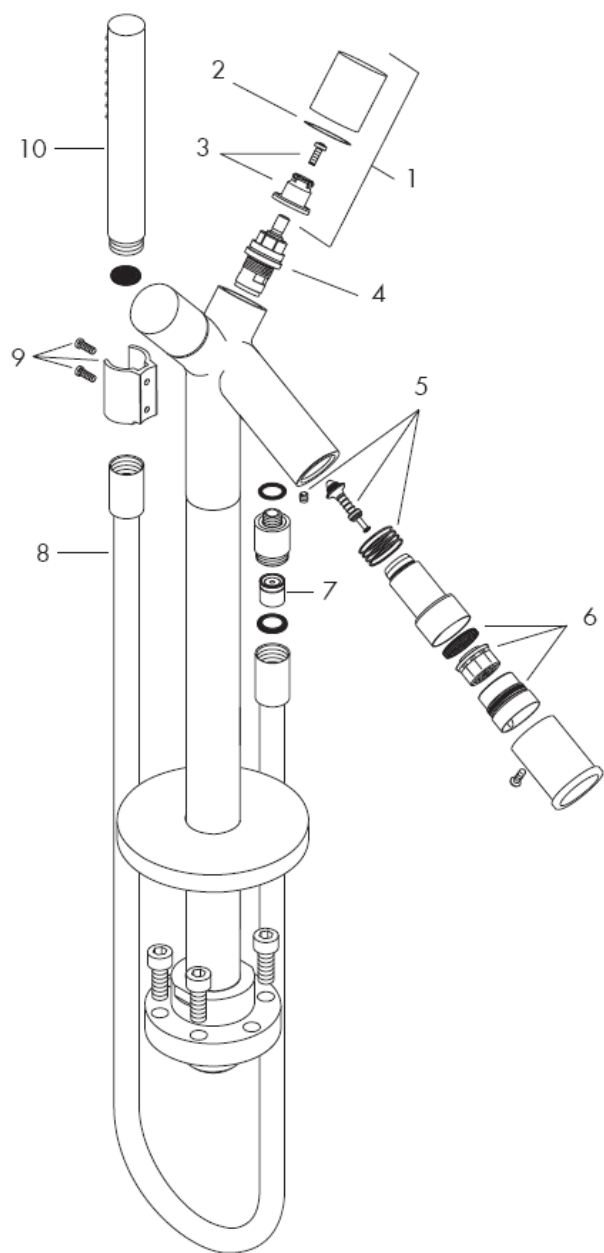
Starck
10458XXX

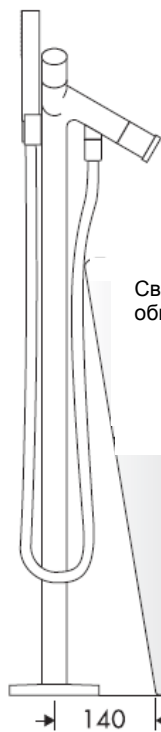
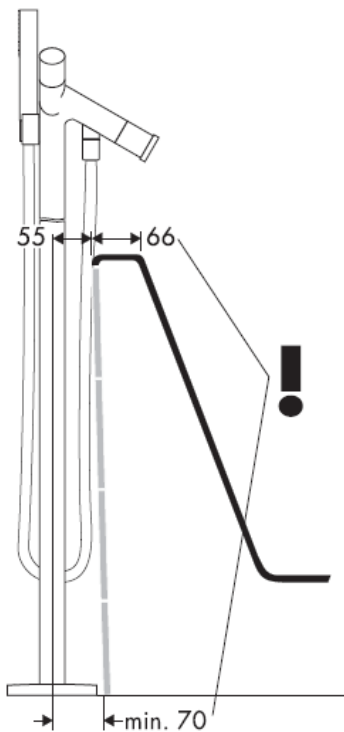
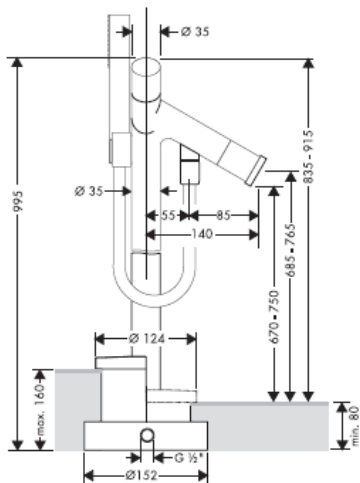
AXOR[®]

hansgrohe

С Rubit®, ръчната функция за почистване, приспособленията за почистване на струята могат да се почистват от варовика с просто разтъркване.

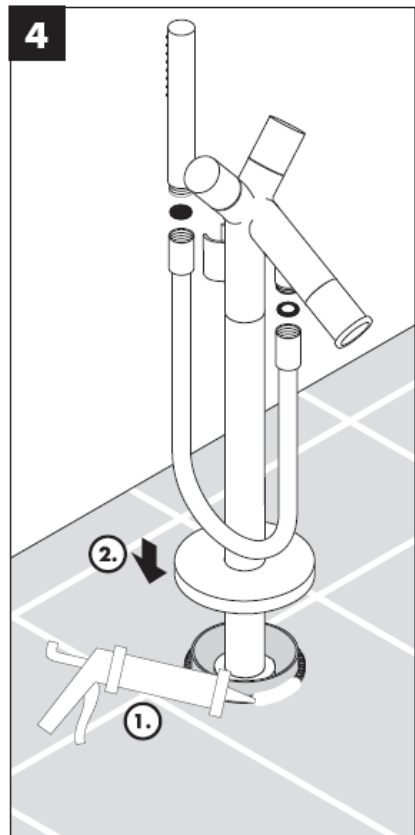
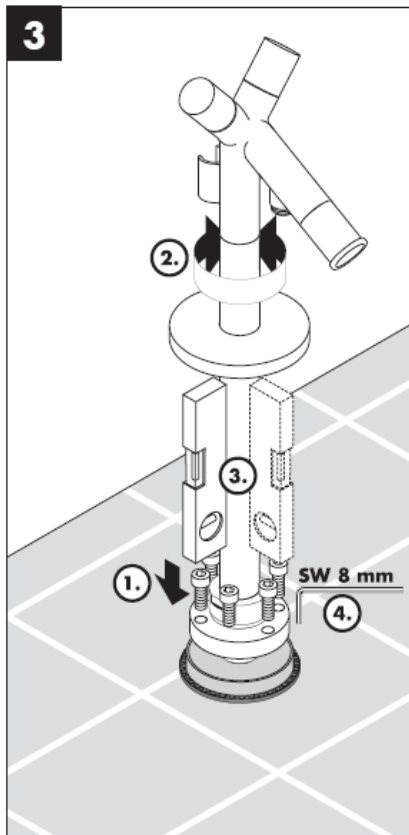
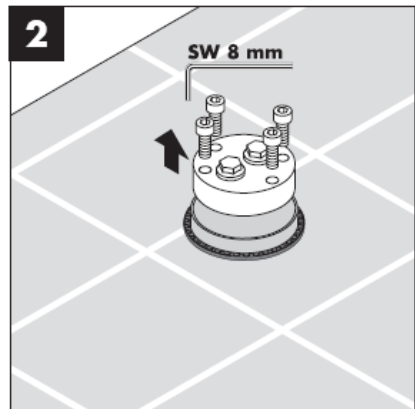
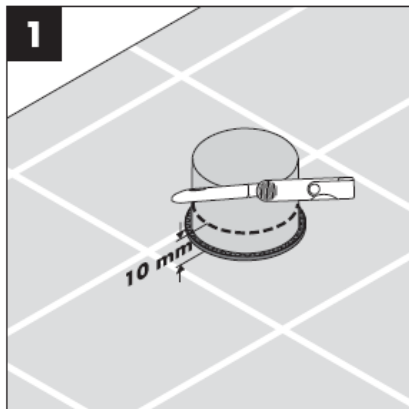






**HOESCH
Philippe Starck
Edition II**

Свободно стояща вана с външна обшивка.



Технически данни

Работно налягане: max. 1 МПа
Препоръчително работно налягане: 0,1 – 0,5 МПа
Контролно налягане: 1,6 МПа
(1 МПа = 10 bar = 147 PSI)
Температура на горещата вода: max. 80° C
Препоръчителна температура на горещата вода: 65° C
Мощност на потока: 22 l/min 0,3 МПа
Самозащитен против обратно изтичане

Смесителите с една ръкохватка на Hansgrohe могат да се използват във връзка с хидравлично и термично управляеми проточни нагреватели, ако хидравличното налягане е минимум 0,15 МПа.

Сервизни части вижте стр. 3

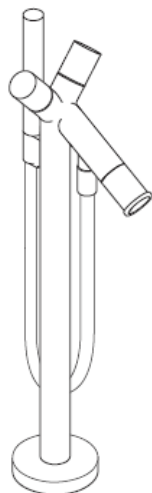
1	Ръкохватка за страната на студената и на топлата вода	96298XXX
2	Цветен пръстен за страната на студената и на топлата вода	96299000
3	Пружинна закопчалка с винт	94184000
4	Спирателен елемент	94149000
5	Превключвател	96294000
6	Аератор	96296XXX
7	Приспособление, предотвратяващо обратния поток	94074000
8	Маркуч на разпръсквателя	28282XXX
9	Носач на разпръсквателя компл.	96295000
10	Ръчен разпръсквател	28531XXX

XXX = Oznake boja

000 hrom
810 satinox®

hansgrohe

Udhëzime rreth montimit

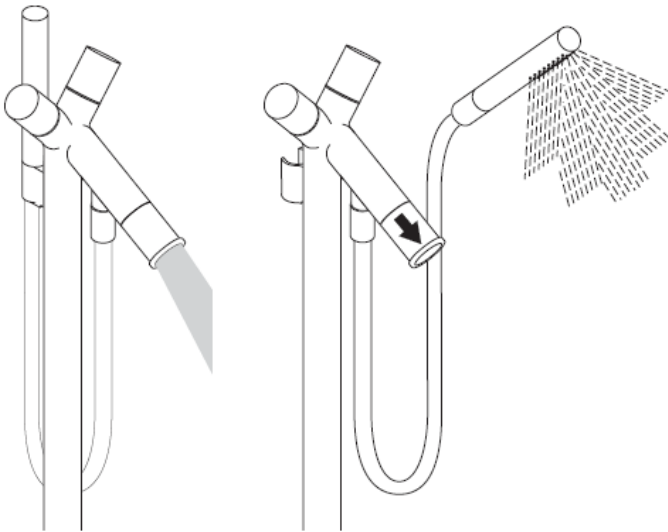
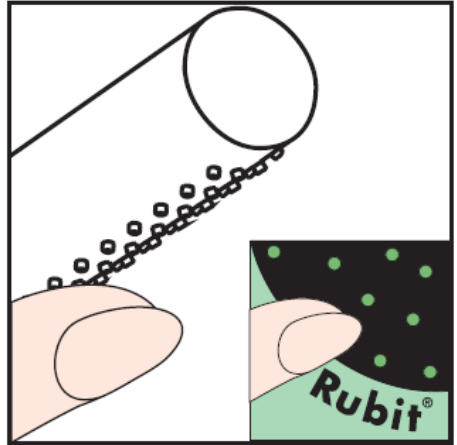


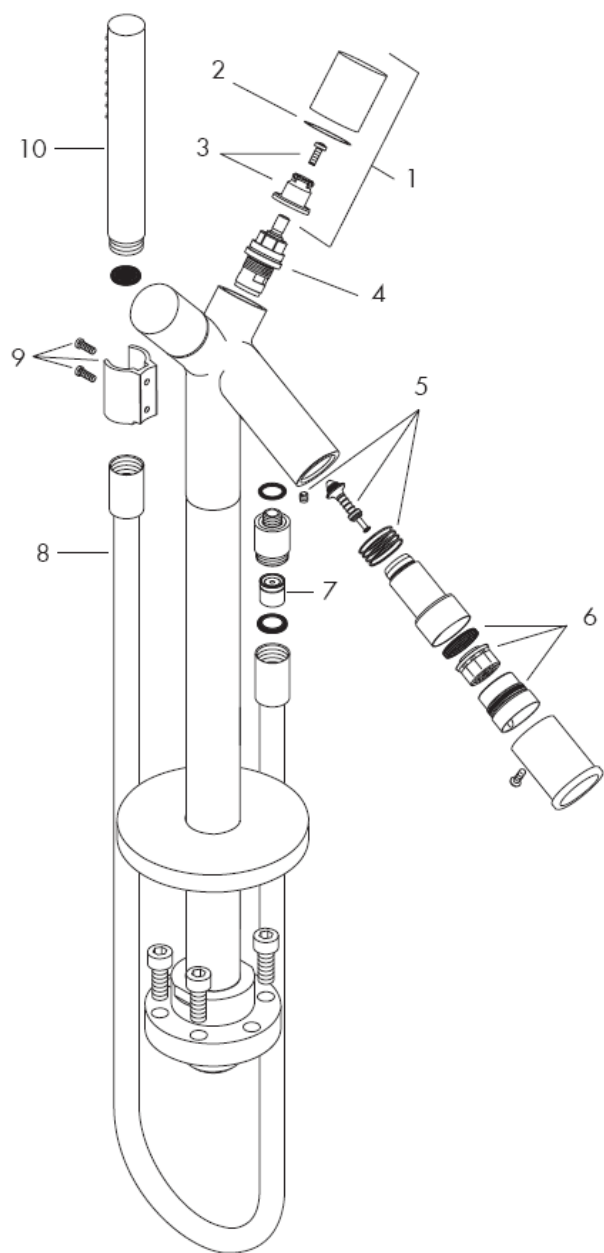
Starck
10458XXX

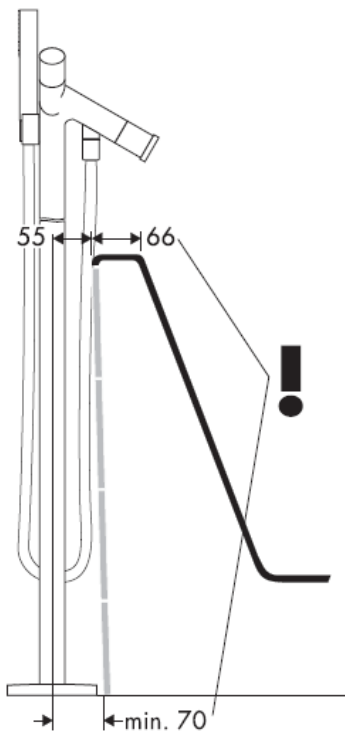
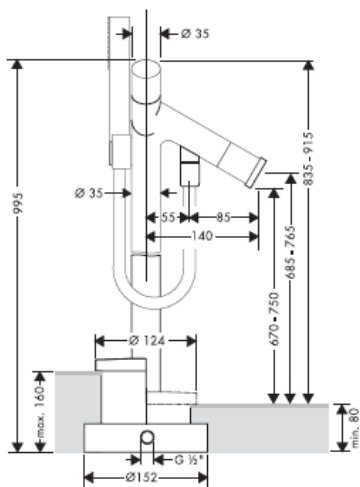
AXOR[®]

hansgrohe

Me Rubit®, funksionin manual të pastrimit mund të hiqet kalku me fërkim të thjeshtë nga formuesit e currilit.

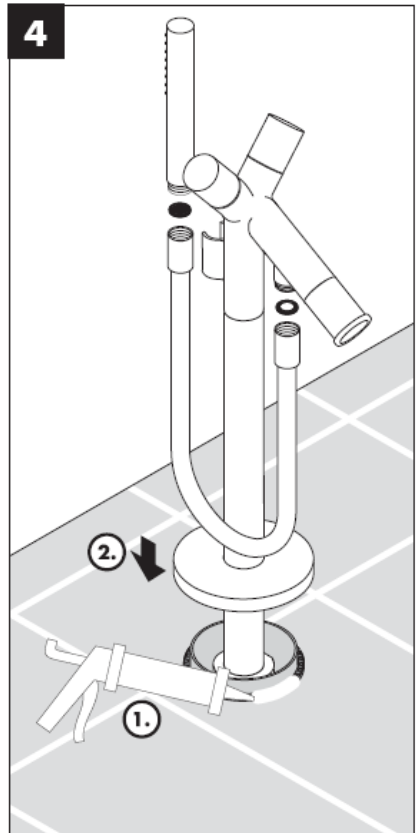
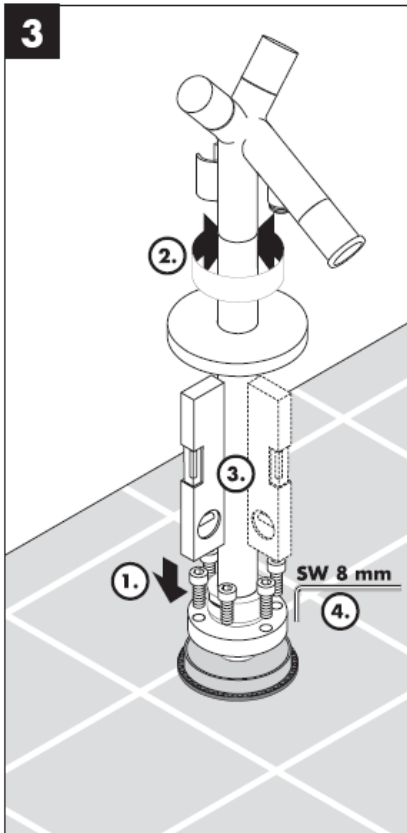
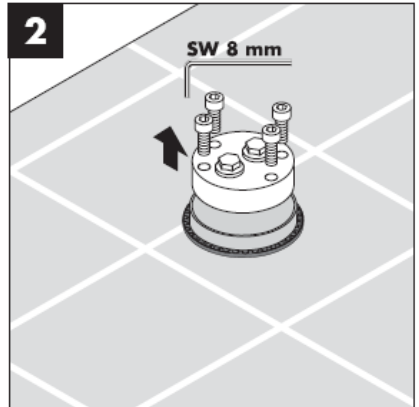
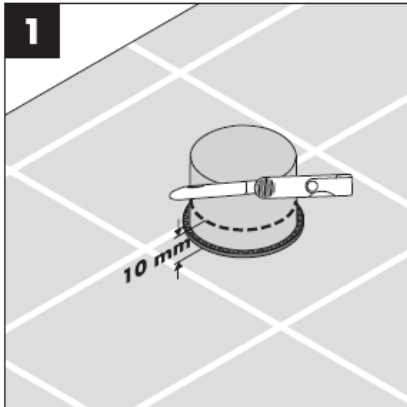






**HOESCH
Philippe Starck
Edition II**

Vaskë që qëndron e pavarur, e veshur nga jashtë.



Të dhëna teknike

Presioni gjatë punës	max. 1 MPa
Presioni i rekomanduar:	0,1 – 0,5 MPa
Presioni për provë:	1,6 MPa
(1 MPa = 10 bar = 147 PSI)	
Temperatura e ujit të ngrohtë	max. 80° C
Temperatura e rekomanduar e ujit të ngrohtë:	65° C
Kapaciteti i rrjedhjes:	22 l/min 0,3 MPa
Siguresa kundër rrjedhjes në drejtim të kundërt	

Armaturat me ujë të përzier të Hansgrohe mund të përdoren në kombinim me ngrohës elektrikë të ujit të drejtuar në mënyrë hidraulike ose termike nëse presioni i rrjedhjes është minimumi 0,15 MPa.

Pjesët e servisit shih faqen _1c 3

1	Doreza për anën e ujit të ftohtë dhe të ngrohtë	96298XXX
2	Unaza me ngjyra për anën e ujit të ftohtë dhe të ngrohtë	96299000
3	Pajisja mbërthyesë me vidhë	94184000
4	Njësia bllokuese	94149000
5	Ndërruesi i pozicionit	96294000
6	Perlatori	96296XXX
7	Penguesi i rrjedhjes në drejtim të kundërt	94074000
8	Zorra e spërkatëses	28282XXX
9	Mbajtësja e spërkatëses komplet	96295000
10	Spërkatësja e dorës	28531XXX

XXX = Oznake boja

000 hrom
810 satinox®

hansgrohe