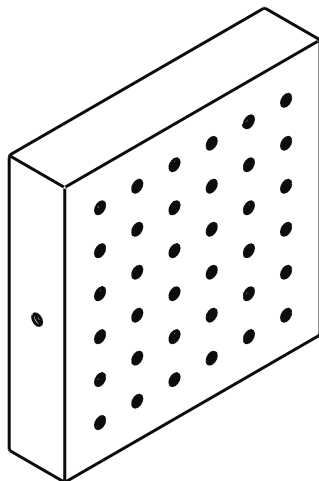


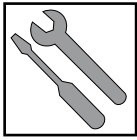
Montageanleitung



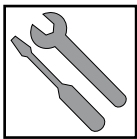
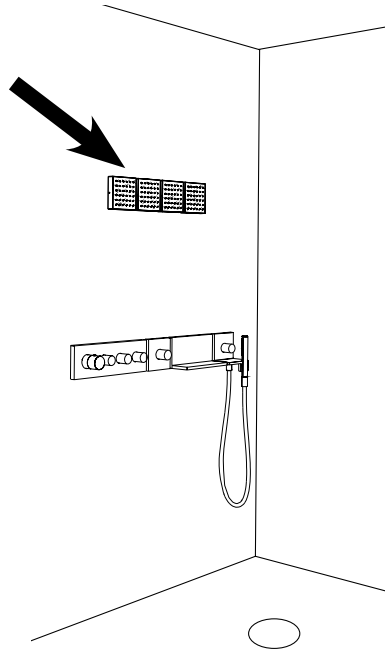
Starck
28491000

AXOR[®]

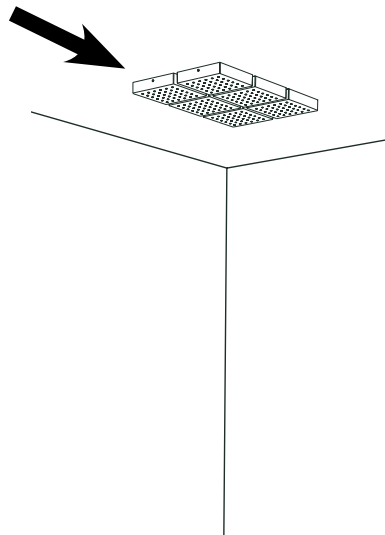
hansgrohe

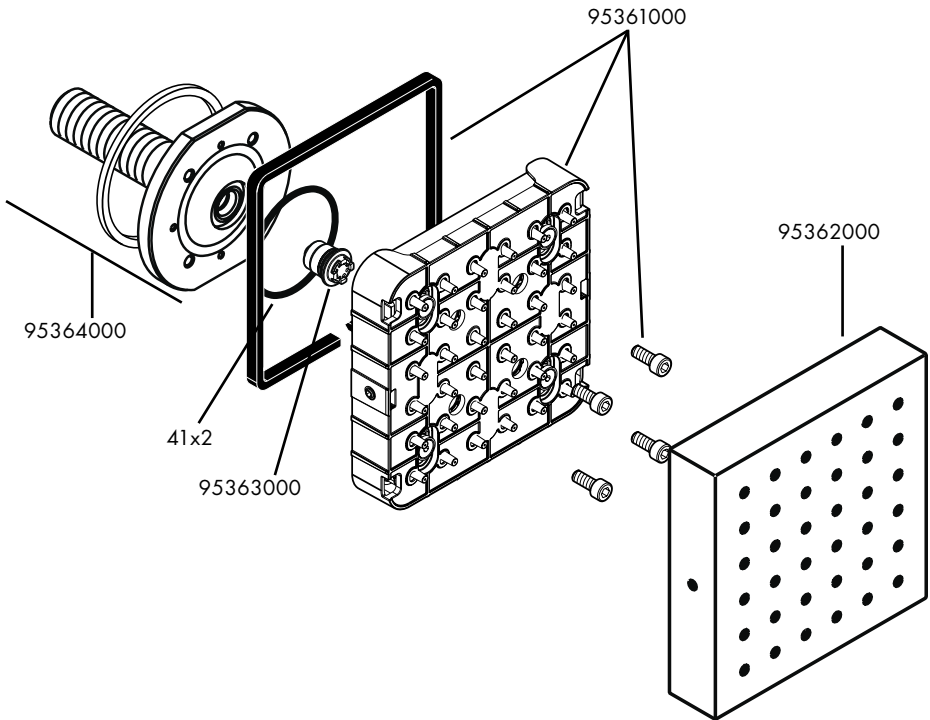
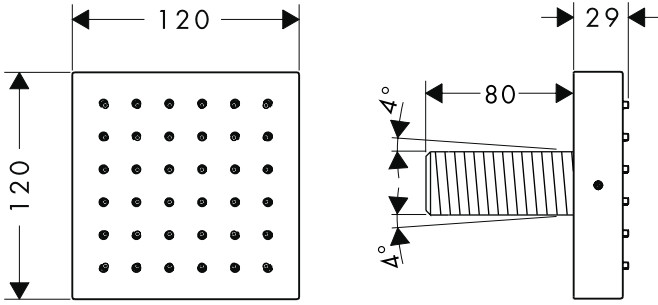


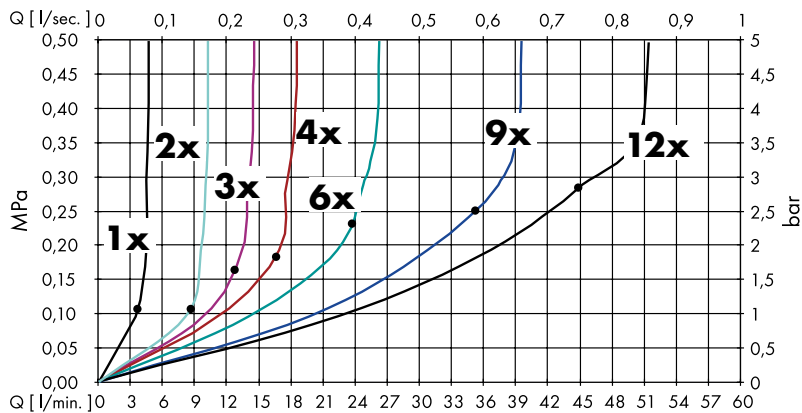
6 - 7



8 - 9



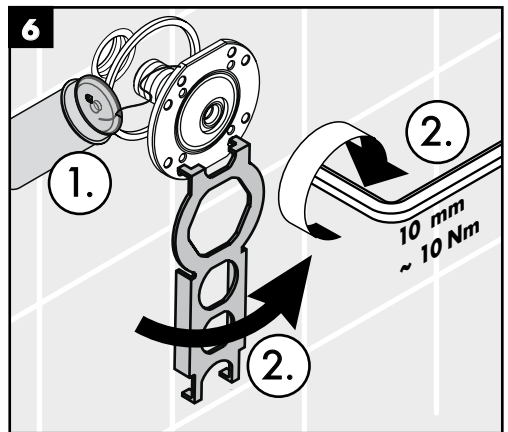
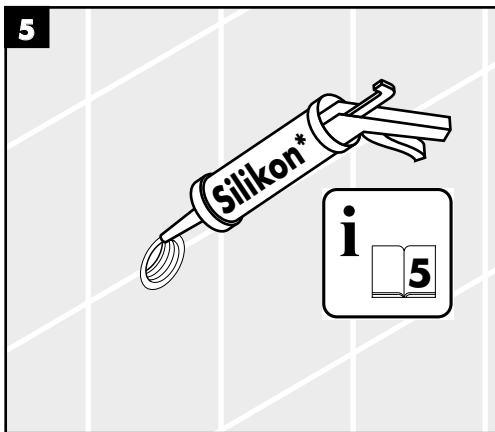
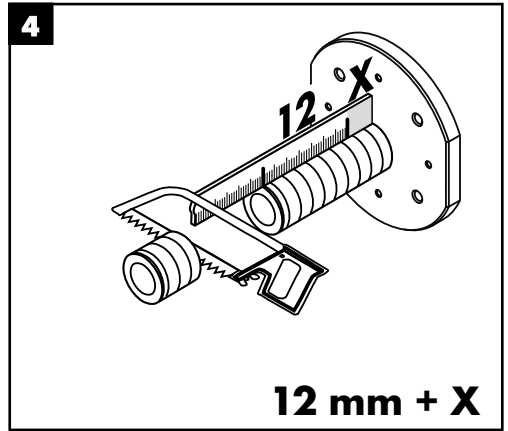
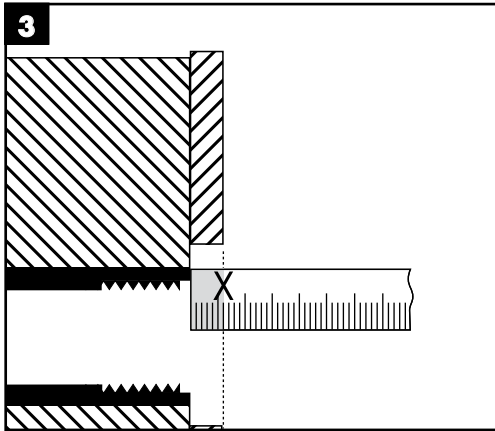
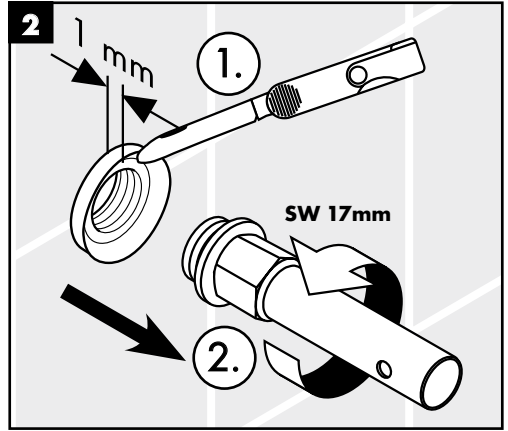
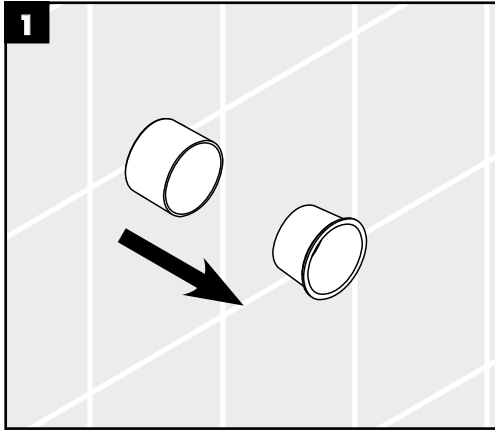


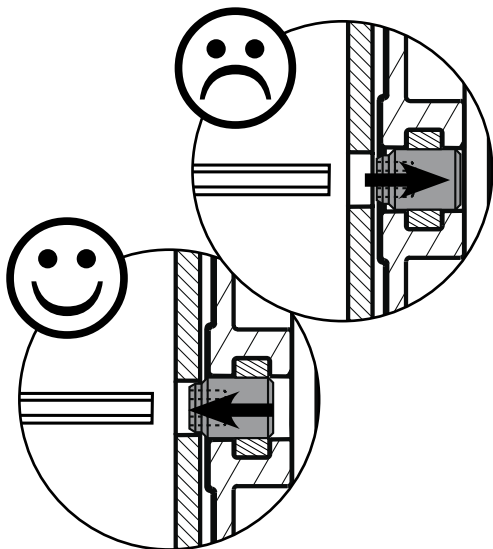
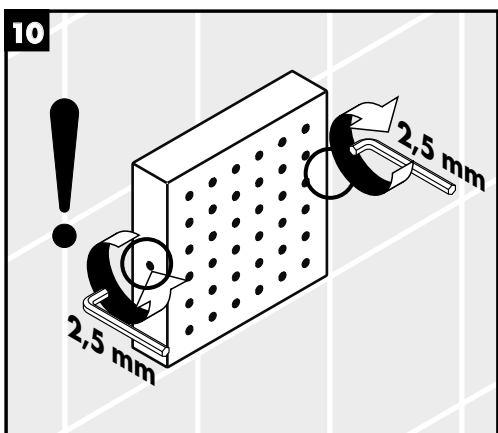
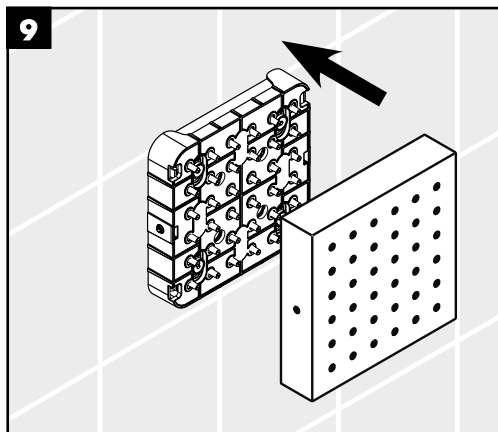
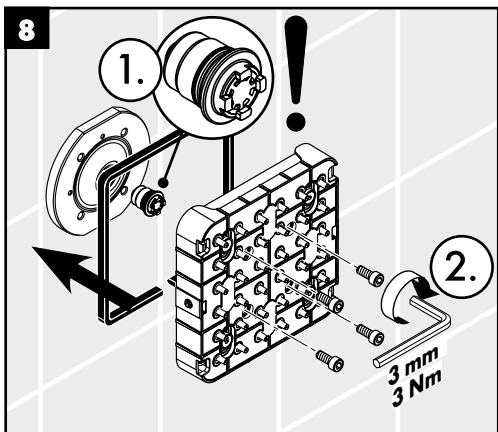
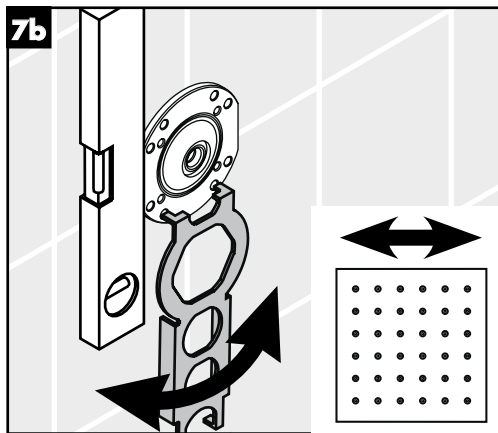
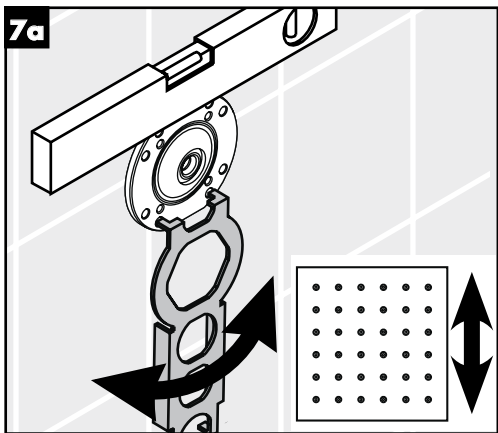


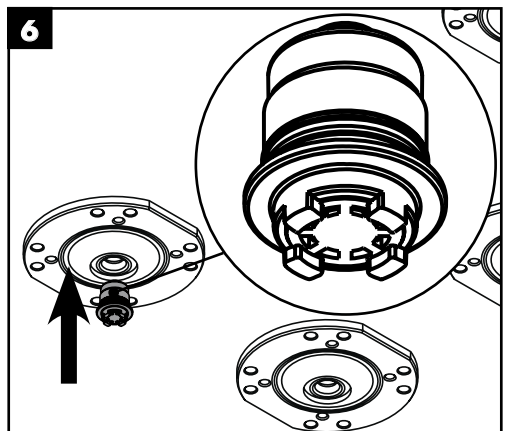
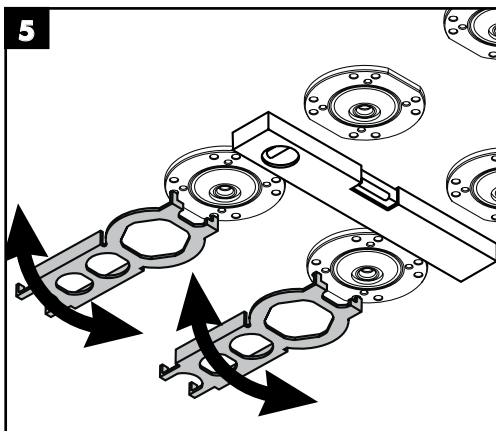
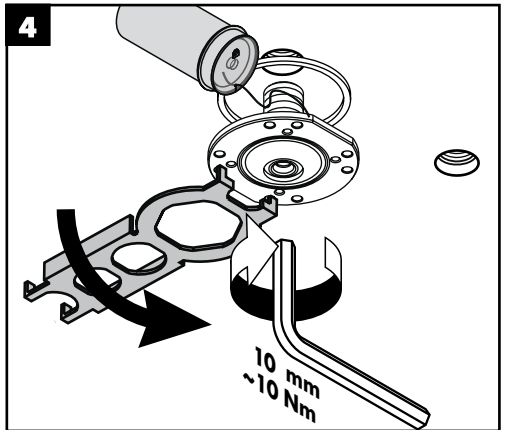
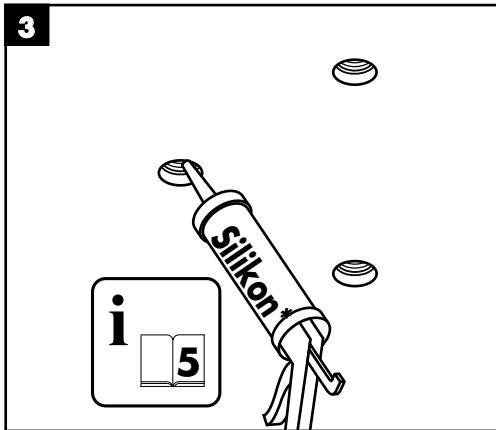
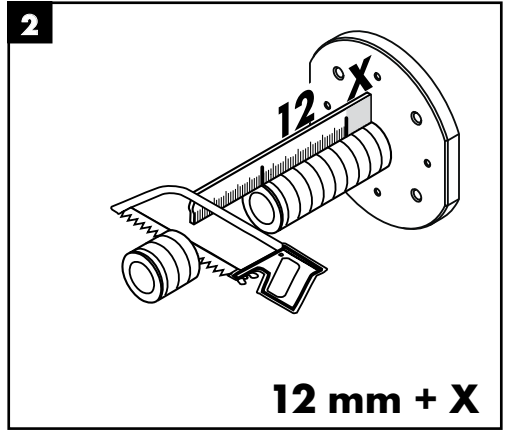
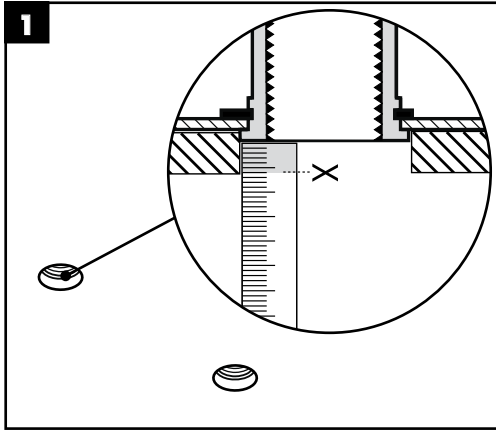
- D** Ab • ist die Funktion gewährleistet.
- F** A partir de • le fonctionnement est garanti.
- GB** From • the function is guaranteed.
- I** Dal • si garantisce la funzionalità.
- E** Mínimo • para el correcto funcionamiento.
- NL** Vanaf • is het functioneren gegarandeerd.
- DK** Fra • er funktionen anvendelig.
- P** • A partir deste ponto inicia-se o funcionamento correcto.
- PL** Od • możliwe jest funkcjonowanie.
- RUS** Гарантированное функционирование при показателях свыше •.
- CZ** „Od • je zaručená funkce„
- SK** Od • je zaručená funkcia.
- HU** A • tól működik az adott funkció.
- FIN** Tästä toiminta on taattu • alkaen.
- S** Från • garanteras funktionen.
- LT** Nuo • funkcionavimas garantuotas
- HR** Zajamčena funkcija od • navise
- TR** •'den itibaren fonksiyon garanti edilmiştir.
- RO** Începând de la • funcționarea este garantată.

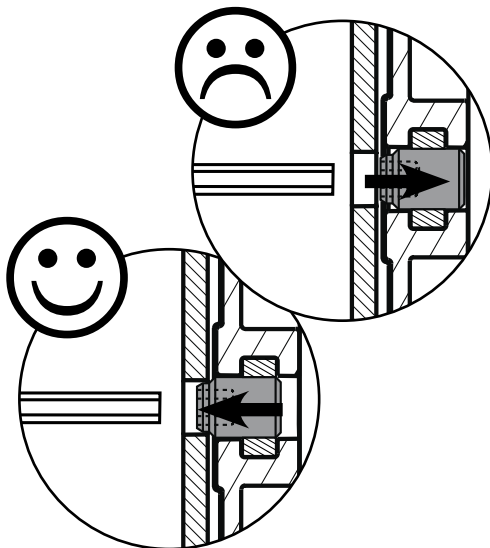
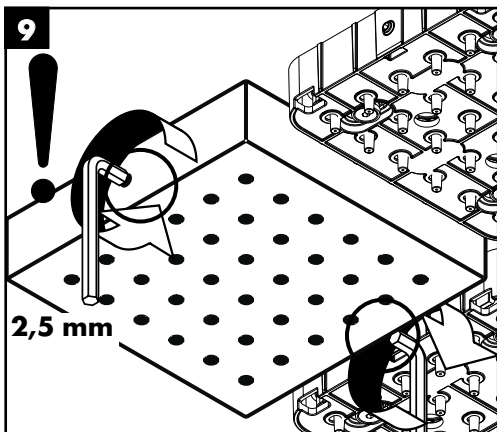
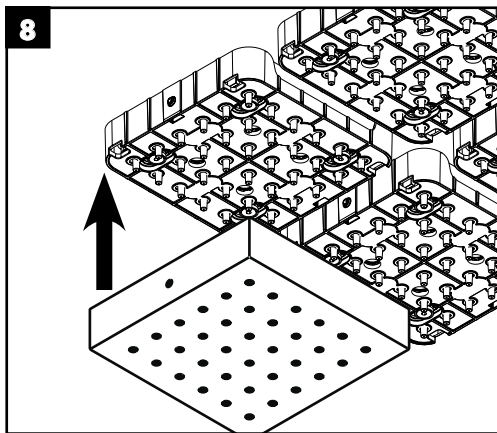
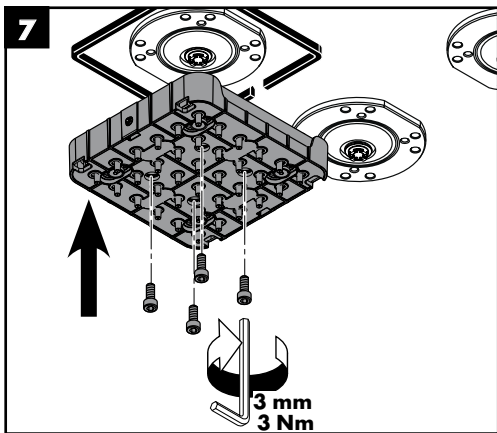
- GR** Αυτή η λειτουργία διασφαλίζεται από το σημείο κι έπειτα
- SL** Od • je delovanje zagotovljeno.
- EST** Alates • on funktsioneerimine garanteeritud
- LV** No • funkcija nodrošināta
- SRB** Od • je funkcija zagarantovana.
- NO** F.o.m. • er funksjonen garantert
- BG** От • функцията е гарантирана.
- AL** Nga • është i mundur funksioni.
- UAE** من وضمن تفصيلي طولاً • نم
- PRC** 从开始，正常功能得以保证。

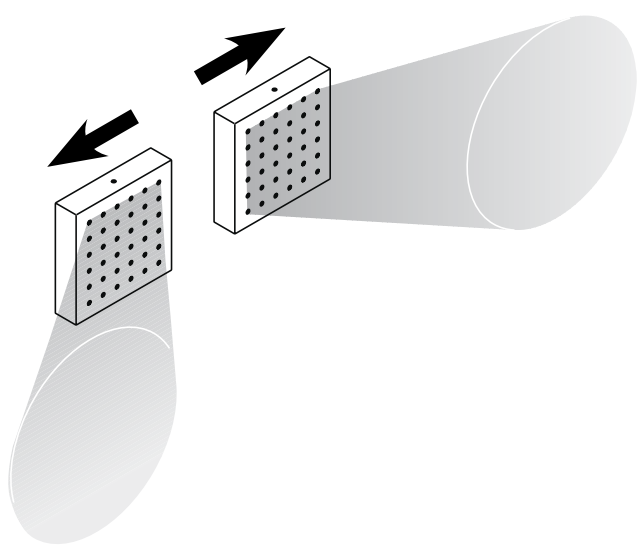
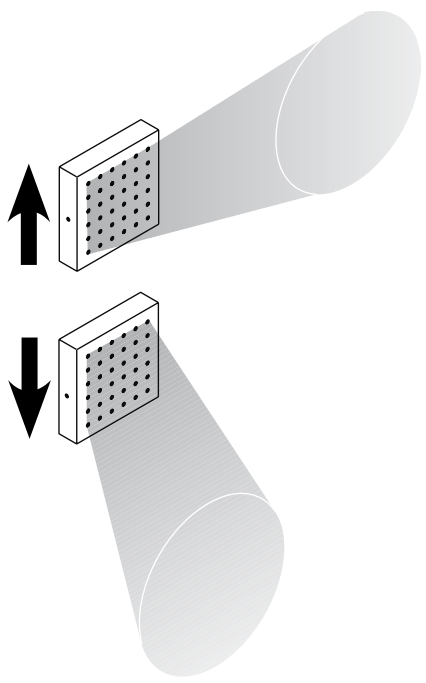
- D** *Silikon (essigsäurefrei);
Zulaufleitungen fachgerecht durchspülen.
- F** *Silicone (sans acide acétique!)
Purger les conduites d'alimentation.
- GB** *Silicone (free from acetic acid!)
Flush through the supply pipes.
- I** *Silicone (esente da acido acetico!)
Collegare le uscite principali.
- E** *Silicona (¡libre de ácido acético!)
Purgar las tuberías de afluencia.
- NL** *Silicone (azijnzuurvrij!)
Toevoerleidingen vakkundig doorspoelen.
- DK** *Silikone (eddikesyre-fri)
Skyl tilførselsledningene grundig.
- P** *Silicone (sem ácido acético)
Purgue a canalização.
- PL** *Silikon (neutralny)
Przeptukać instalację
- RUS** *Силикон (не содержит уксусной кислоты!)
тщательно промыть водопроводные трубы, спустив некоторое количество воды;
- CZ** *Silikon (bez kyseliny octové)
Přívodní trubky odborně propláchnout.
- SK** *Silikon (bez kyseliny octovej!)
Prívodné trubky odborné prepláchnuť.
- HU** *Szilikon (ecetsavmentes!)
A vezetékeket gondosan átöblítjük.
- FIN** *Silikoni (etikahappovapaa!)
Huuhtelee syöttöputken asianmukaisesti.
- S** *Silikon (fri från ättiksyra!)
Skölj tillförselledningarna noga.
- LT** *Silikonas (be acto rūgšties!)
Išplauti vamzdžius.
- HR** *Silikon (ne sadrži kiseline)
Isperite cijevi dovoda.
- TR** *Silikon (asetik asit içermeyen)
Su giriş hatlarından su aktarak boruları iyice temizleyiniz.
- RO** *Silicon (fără acid acetic!)
Clătiți conductele de alimentare în mod profesional.
- GR** *Σιλικόνη (δίχως οξικό οξύ!)
Πλένετε καλά τις σωληνώσεις σύνδεσης.
- SL** *Silikon (brez ocetne kisline)
Strokovno izplaknite dovodne cevi.
- EST** *Silikoon (äädikhappeta!)
Peske etteandeturud läbi.
- LV** *Silikons (etiķskābi nesaturošs!)
Atbilstoši izskaloj pievadus.
- SRB** *Silikon (ne sadrži sirćetnu kiselinu!)
Isperite cevi dovoda.
- NO** *Silikon (uten eddiksyre)
Forsyningsledninger spyles faglig korrekt.
- BG** *Силикон (без оцетна киселина!)
Промийте захранващите тръбопроводи съобразно изискванията.
- AL** *Silikon (pa acid uthulle!)
Shpërlani në mënyrë profesionale lidhjet.
- UAE** *(!كيليخل اضمح نم يلاخ) نو كيلي يس
دادم إل ا ريس او م ل ل ا ل خ ها يجل ا عفدب مق
- PRC** *硅胶 (不含醋酸)
将进水管洗净。











D Technische Daten

Betriebsdruck:	max. 1 MPa
Empfohlener Betriebsdruck (siehe Seite 3):	0,15 - 0,6 MPa
Prüfdruck:	1,6 MPa
(1 MPa = 10 bar = 147 PSI)	
Heißwassertemperatur:	max. 80° C
Empfohlene Heißwassertemperatur:	65° C
Durchflussleistung bei 0,3 MPa	
1 Seitenbrause:	5,5 l/min
2 Seitenbrause:	10,3 l/min
3 Seitenbrause:	14,5 l/min
4 Seitenbrause:	18,1 l/min
6 Seitenbrause:	25,6 l/min
9 Seitenbrause:	38,7 l/min
12 Seitenbrause:	46,8 l/min

F Informations techniques

Pression de service autorisée:	max. 1 MPa
Pression de service conseillée:(voir pages 3)	0,15 - 0,6 MPa
Pression maximum de contrôle:	1,6 MPa
(1 MPa = 10 bar = 147 PSI)	
Température max. d'eau chaude:	max. 80° C
Température recommandée:	65° C
Débit à 0,3 MPa	
1 douche latérale:	5,5 l/min
2 douche latérale:	10,3 l/min
3 douche latérale:	14,5 l/min
4 douche latérale:	18,1 l/min
6 douche latérale:	25,6 l/min
9 douche latérale:	38,7 l/min
12 douche latérale:	46,8 l/min

GB Technical Data

Operating pressure:	max. 1 MPa
Recommended operating pressure:(see page 3)	0,15 - 0,6 MPa
Test pressure:	1,6 MPa
(1 MPa = 10 bar = 147 PSI)	
Hot water temperature:	max. 80° C
Recommended hot water temp.:	65° C
Rate of flow by 0,3 MPa:	
1 body shower:	5,5 l/min
2 body shower:	10,3 l/min
3 body shower:	14,5 l/min
4 body shower:	18,1 l/min
6 body shower:	25,6 l/min
9 body shower:	38,7 l/min
12 body shower:	46,8 l/min

I Dati tecnici

Pressione d'uso:	max. 1 MPa
Pressione d'uso consigliata:(vedi pagg. 3)	0,15 - 0,6 MPa
Pressione di prova:	1,6 MPa
(1 MPa = 10 bar = 147 PSI)	
Temperatura dell'acqua calda:	max. 80° C
Temp. dell'acqua calda consigliata:	65° C
Potenza di erogazione a 0,3 MPa	
1 doccia laterale:	5,5 l/min
2 doccia laterale:	10,3 l/min
3 doccia laterale:	14,5 l/min
4 doccia laterale:	18,1 l/min
6 doccia laterale:	25,6 l/min
9 doccia laterale:	38,7 l/min
12 doccia laterale:	46,8 l/min

E Datos técnicos

Presión en servicio:	max. 1 MPa
Presión recomendada en servicio:(ver página 3)	0,15 - 0,6 MPa
Presión de prueba:	1,6 MPa
(1 MPa = 10 bar = 147 PSI)	
Temperatura del agua caliente:	max. 80° C
Temp. recomendada del agua caliente:	65° C
Caudal a 0,3 MPa	
1 Ducha lateral:	5,5 l/min
2 Ducha lateral:	10,3 l/min
3 Ducha lateral:	14,5 l/min
4 Ducha lateral:	18,1 l/min
6 Ducha lateral:	25,6 l/min
9 Ducha lateral:	38,7 l/min
12 Ducha lateral:	46,8 l/min

NL Technische gegevens

Werkdruk: max.	max. 1 MPa
Aanbevolen werkdruk:(zie blz. 3)	0,15 - 0,6 MPa
Getest bij:	1,6 MPa
(1 MPa = 10 bar = 147 PSI)	
Temperatuur warm water:	max. 80° C
Aanbevolen warm water temp.:	65° C
Doorvoercapaciteit bij 0,3 MPa	
1 zijdouche:	5,5 l/min
2 zijdouche:	10,3 l/min
3 zijdouche:	14,5 l/min
4 zijdouche:	18,1 l/min
6 zijdouche:	25,6 l/min
9 zijdouche:	38,7 l/min
12 zijdouche:	46,8 l/min

DK Tekniske data

Driftstryk:	max. 1 MPa
Anbefalet driftstryk:(se s. 3)	0,15 - 0,6 MPa
Prøvetryk:	1,6 MPa
(1 MPa = 10 bar = 147 PSI)	
Varmtvandstemperatur:	max. 80° C
Anbefalet varmtvandstemperatur:	65° C
Gennemstrømningsydelse ved 0,3 MPa	
1 Sidebruser:	5,5 l/min
2 Sidebruser:	10,3 l/min
3 Sidebruser:	14,5 l/min
4 Sidebruser:	18,1 l/min
6 Sidebruser:	25,6 l/min
9 Sidebruser:	38,7 l/min
12 Sidebruser:	46,8 l/min

P Dados Técnicos

Pressão de funcionamento:	max. 1 MPa
Pressão de func. recomendada:(ver página 3)	0,15 - 0,6 MPa
Pressão testada:	1,6 MPa
(1 MPa = 10 bar = 147 PSI)	
Temperatura da água quente:	max. 80° C
Temp. água quente recomendada:	65° C
Caudal o 0,3 MPa	
1 Chuveiro lateral:	5,5 l/min
2 Chuveiro lateral:	10,3 l/min
3 Chuveiro lateral:	14,5 l/min
4 Chuveiro lateral:	18,1 l/min
6 Chuveiro lateral:	25,6 l/min
9 Chuveiro lateral:	38,7 l/min
12 Chuveiro lateral:	46,8 l/min

PL Dane techniczne

Cisnienie robocze:	maks. 1 MPa
Zalecane ciśnienie robocze:(patrz strona 3)	0,15 - 0,6 MPa
Cisnienie próbne:	1,6 MPa
(1 MPa = 10 bar = 147 PSI)	
Temperatura wody gorącej:	max. 80° C
Zalecana temperatura wody gorącej:	65° C
Wydajność przepływu przy 0,3 MPa	
1 Pysznik boczny:	5,5 l/min
2 Pysznik boczny:	10,3 l/min
3 Pysznik boczny:	14,5 l/min
4 Pysznik boczny:	18,1 l/min
6 Pysznik boczny:	25,6 l/min
9 Pysznik boczny:	38,7 l/min
12 Pysznik boczny:	46,8 l/min

CZ Technické údaje

Provozní tlak:	max. 1 MPa
Doporučený provozní tlak:(viz strana 3)	0,15 - 0,6 MPa
Zkušební tlak:	1,6 MPa
(1 MPa = 10 bar = 147 PSI)	
Teplota horké vody:	max. 80° C
Doporučená teplota horké vody:	65° C
Průtokové množství při 0,3 MPa	
1 boční sprcha:	5,5 l/min
2 boční sprcha:	10,3 l/min
3 boční sprcha:	14,5 l/min
4 boční sprcha:	18,1 l/min
6 boční sprcha:	25,6 l/min
9 boční sprcha:	38,7 l/min
12 boční sprcha:	46,8 l/min

SK Technické údaje

Prevádzkový tlak:	max. 1 MPa
Doporučený prevádzkový tlak:(viď strana 3)	0,15 - 0,6 MPa
Skúšobný tlak:	1,6 MPa
(1 MPa = 10 bar = 147 PSI)	
Teplota teplej vody:	max. 80° C
Doporučená teplota teplej vody:	65° C
Prietokové množstvo pri 0,3 MPa	
1 bočná sprcha:	5,5 l/min
2 bočná sprcha:	10,3 l/min
3 bočná sprcha:	14,5 l/min
4 bočná sprcha:	18,1 l/min
6 bočná sprcha:	25,6 l/min
9 bočná sprcha:	38,7 l/min
12 bočná sprcha:	46,8 l/min

PRC 技术参数

工作压力:	最大 1 MPa
推荐工作压力: (参见第页 3)	0,15 - 0,6 MPa
测试压强:	1,6 MPa
(1 MPa = 10 bar = 147 PSI)	
热水温度:	max. 80° C
推荐热水温度:	65° C
流量: 大约22升/分钟0,3 Mpa	
1 淋浴器:	5,5 l/min
2 淋浴器:	10,3 l/min
3 淋浴器:	14,5 l/min
4 淋浴器:	18,1 l/min
6 淋浴器:	25,6 l/min
9 淋浴器:	38,7 l/min
12 淋浴器:	46,8 l/min

RUS Технические данные

Рабочее давление:	не более. 1 MPa
Рекомендуемое рабочее давление:(см. стр. 3)	0,15 - 0,6 MPa
Давления:	1,6 MPa
(1 MPa = 10 bar = 147 PSI)	
Температура горячей воды:	max. 80° C
Рекомендуемая темп. гор. воды:	65° C
Расход при 0,3 МПа	
1 Боковой душ:	5,5 л/мин
2 Боковой душ:	10,3 л/мин
3 Боковой душ:	14,5 л/мин
4 Боковой душ:	18,1 л/мин
6 Боковой душ:	25,6 л/мин
9 Боковой душ:	38,7 л/мин
12 Боковой душ:	46,8 л/мин

HU Műszaki adatok

Üzemi nyomás:	max. 1 MPa
Ajánlott üzemi nyomás:(lásd a oldalon 3)	0,15 - 0,6 MPa
Nyomáspróba:	1,6 MPa
(1 MPa = 10 bar = 147 PSI)	
Forróvíz hőmérséklet:	max. 80° C
Forróvíz javasolt hőmérséklete:	65° C
Átfolyási teljesítmény 0,3 Mpa	
1 Oldalzuhany:	5,5 л/мин
2 Oldalzuhany:	10,3 л/мин
3 Oldalzuhany:	14,5 л/мин
4 Oldalzuhany:	18,1 л/мин
6 Oldalzuhany:	25,6 л/мин
9 Oldalzuhany:	38,7 л/мин
12 Oldalzuhany:	46,8 л/мин

FIN Tekniset tiedot

Käyttöpaine:	maks. 1 MPa
Suositteltu käyttöpaine:(katso sivu 3)	0,15 - 0,6 MPa
Koestuspaine:	1,6 MPa
(1 MPa = 10 bar = 147 PSI)	
Kuuman veden lämpötila:	max. 80° C
Kuuman veden suosituslämpötila:	65° C
Läpivirtausmäärä 0,3 MPa paineella	
1 Sivusuihku:	5,5 л/мин
2 Sivusuihku:	10,3 л/мин
3 Sivusuihku:	14,5 л/мин
4 Sivusuihku:	18,1 л/мин
6 Sivusuihku:	25,6 л/мин
9 Sivusuihku:	38,7 л/мин
12 Sivusuihku:	46,8 л/мин

S Tekniska data

Driftstryck:	max. 1 MPa
Rek. driftstryck:(se sidan 3)	0,15 - 0,6 MPa
Tryck vid provtryckning:	1,6 MPa
(1 MPa = 10 bar = 147 PSI)	
Varmvattentemperatur:	max. 80° C
Rek. varmvattentemp.:	65° C
Flödeskapacitet vid 0,3 MPa	
1 Sidodusch:	5,5 л/мин
2 Sidodusch:	10,3 л/мин
3 Sidodusch:	14,5 л/мин
4 Sidodusch:	18,1 л/мин
6 Sidodusch:	25,6 л/мин
9 Sidodusch:	38,7 л/мин
12 Sidodusch:	46,8 л/мин

LT Techniniai duomenys

Darbinis slėgis:	ne daugiau kaip 1 MPa
Rekomenduojamas slėgis:(žr. psl. 3)	0,15 - 0,6 MPa
Bandomasis slėgis:	1,6 MPa
(1 MPa = 10 bar = 147 PSI)	
Karšto vandens temperatūra:	max. 80° C
Rekomenduojama karšto vandens temperatūra:	65° C
Vandens pralaidumas, esant 0,3 MPa slėgiui	
1 šoninis purkštukas:	5,5 л/мин
2 šoninis purkštukas:	10,3 л/мин
3 šoninis purkštukas:	14,5 л/мин
4 šoninis purkštukas:	18,1 л/мин
6 šoninis purkštukas:	25,6 л/мин
9 šoninis purkštukas:	38,7 л/мин
12 šoninis purkštukas:	46,8 л/мин

HR Tehnički podatci

Najveći dopušteni tlak:	tlak 1 MPa
Preporučeni tlak:(pogledaj stranicu 3)	0,15 - 0,6 MPa
Probni tlak:	1,6 MPa
(1 MPa = 10 bar = 147 PSI)	
Temperatura vruće vode:	max. 80° C
Preporučena temperatura vruće vode:	65° C
Protok vode uz tlak od 0,3 MPa	
1 Bočni tuš:	5,5 л/мин
2 Bočni tuš:	10,3 л/мин
3 Bočni tuš:	14,5 л/мин
4 Bočni tuš:	18,1 л/мин
6 Bočni tuš:	25,6 л/мин
9 Bočni tuš:	38,7 л/мин
12 Bočni tuš:	46,8 л/мин

TR Teknik bilgiler

İşletme basıncı:	azami 1 MPa
Tavsiye edilen işletme basıncı:(Bakınız sayfa 3)	0,15 - 0,6 MPa
Kontrol basıncı:	1,6 MPa
(1 MPa = 10 bar = 147 PSI)	
Sıcak su sıcaklığı:	max. 80 °C
Tavsiye edilen su ısısı:	65 °C
0,3 MPa'daki debi	
1 Yan duş:	5,5 l/min
2 Yan duş:	10,3 l/min
3 Yan duş:	14,5 l/min
4 Yan duş:	18,1 l/min
6 Yan duş:	25,6 l/min
9 Yan duş:	38,7 l/min
12 Yan duş:	46,8 l/min

RO Date tehnice

Presiune de funcționare:	max. 1 MPa
Presiune de funcționare recomandată:(vezi pag. 3)	0,15 - 0,6 MPa
MPa	
Presiune de verificare:	1,6 MPa
(1 MPa = 10 bar = 147 PSI)	
Temperatura apei calde:	max. 80 °C
Temperatura recomandată a apei calde:	65 °C
Debit de apă la 0,3 MPa	
1 duş lateral:	5,5 l/min
2 duş lateral:	10,3 l/min
3 duş lateral:	14,5 l/min
4 duş lateral:	18,1 l/min
6 duş lateral:	25,6 l/min
9 duş lateral:	38,7 l/min
12 duş lateral:	46,8 l/min

GR Τεχνικά Χαρακτηριστικά

Λειτουργία πίεσης:	έως 1 MPa
Συνιστώμενη λειτουργία πίεσης:(βλ. Σελίδα 3)	0,15 - 0,6 MPa
Πίεση ελέγχου:	1,6 MPa
(1 MPa = 10 bar = 147 PSI)	
Θερμοκρασία ζεστού νερού:	max. 80 °C
Συνιστώμενη θερμοκρασία ζεστού νερού:	65 °C
Κατανάλωση νερού στα 0,3 MPa	
1 Πλευρικός καταιονιστήρας:	5,5 l/min
2 Πλευρικός καταιονιστήρας:	10,3 l/min
3 Πλευρικός καταιονιστήρας:	14,5 l/min
4 Πλευρικός καταιονιστήρας:	18,1 l/min
6 Πλευρικός καταιονιστήρας:	25,6 l/min
9 Πλευρικός καταιονιστήρας:	38,7 l/min
12 Πλευρικός καταιονιστήρας:	46,8 l/min

UAE

المواصفات الفنية

الحد الأقصى 1 MPa	ضغط التشغيل:
0,15 - 0,6 MPa 3	ضغط التشغيل الموصى به:(راجع صفحة 3)
1,6 MPa	ضغط الاختبار:
	(1 MPa = 10 bar = 147 PSI)
max. 80 °C	درجة حرارة الماء الساخن:
65 °C	درجة الحرارة الموصى بها للماء الساخن:
	معدل التدفق عند ضغط 3 بار
5,5 لتر / الدقيقة	1. دش عادي:
10,3 لتر / الدقيقة	2. دش عادي:
14,5 لتر / الدقيقة	3. دش عادي:
18,1 لتر / الدقيقة	4. دش عادي:
25,6 لتر / الدقيقة	6. دش عادي:
38,7 لتر / الدقيقة	9. دش عادي:
46,8 لتر / الدقيقة	12. دش عادي:

SL Tehnični podatki

Delovni tlak:	maks. 1 MPa
Priporočeni delovni tlak:(voir pages 3)	0,15 - 0,6 MPa
Preskusni tlak:	1,6 MPa
(1 MPa = 10 bar = 147 PSI)	
Temperatura tople vode:	max. 80 °C
Priporočena temperatura tople vode:	65 °C
Pretok vode pri 0,3 MPa	
1 Stranska šoba:	5,5 l/min
2 Stranska šoba:	10,3 l/min
3 Stranska šoba:	14,5 l/min
4 Stranska šoba:	18,1 l/min
6 Stranska šoba:	25,6 l/min
9 Stranska šoba:	38,7 l/min
12 Stranska šoba:	46,8 l/min

EST Tehnilised andmed

Töörõhk	maks. 1 MPa
Soovitatav töörõhk:(vt lk 3)	0,15 - 0,6 MPa
Kontrollsurve:	1,6 MPa
(1 MPa = 10 bar = 147 PSI)	
Kuuma vee temperatuur:	max. 80 °C
Soovitatav kuuma vee temperatuur:	65 °C
Läbivool, kui rõhk on 0,3 MPa	
1 külgeduüş:	5,5 l/min
2 külgeduüş:	10,3 l/min
3 külgeduüş:	14,5 l/min
4 külgeduüş:	18,1 l/min
6 külgeduüş:	25,6 l/min
9 külgeduüş:	38,7 l/min
12 külgeduüş:	46,8 l/min

LV Tehniskie dati

Darba spiediens:	maks. 1 MPa
Ieteicamais darba spiediens:(skat. lpp. 3)	0,15 - 0,6 MPa
Pārbaudes spiediens:	1,6 MPa
(1 MPa = 10 bar = 147 PSI)	
Karstā ūdens temperatūra:	max. 80° C
Ieteicamā karstā ūdens temperatūra:	65° C
Caurteces intensitāte pie 0,3 MPa	
1 Sānu duša:	5,5 l/min
2 Sānu duša:	10,3 l/min
3 Sānu duša:	14,5 l/min
4 Sānu duša:	18,1 l/min
6 Sānu duša:	25,6 l/min
9 Sānu duša:	38,7 l/min
12 Sānu duša:	46,8 l/min

SRB Tehniske data

Driftstrykk	maks. 1 MPa
Anbefalt driftstrykk:(se side 3)	0,15 - 0,6 MPa
Prøvetrykk	1,6 MPa
(1 MPa = 10 bar = 147 PSI)	
Varmtvannstemperatur	max. 80° C
Anbefalt temperatur for varmt vann	65° C
Gjennomstrømningsytelse ved 0,3 MPa	
1 Sidedusj:	5,5 l/min
2 Sidedusj:	10,3 l/min
3 Sidedusj:	14,5 l/min
4 Sidedusj:	18,1 l/min
6 Sidedusj:	25,6 l/min
9 Sidedusj:	38,7 l/min
12 Sidedusj:	46,8 l/min

NO Tekniske data

Driftstrykk	maks. 1 MPa
Anbefalt driftstrykk:(se side 3)	0,15 - 0,6 MPa
Prøvetrykk	1,6 MPa
(1 MPa = 10 bar = 147 PSI)	
Varmtvannstemperatur	max. 80° C
Anbefalt temperatur for varmt vann	65° C
Gjennomstrømningsytelse ved 0,3 MPa	
1 Sidedusj:	5,5 l/min
2 Sidedusj:	10,3 l/min
3 Sidedusj:	14,5 l/min
4 Sidedusj:	18,1 l/min
6 Sidedusj:	25,6 l/min
9 Sidedusj:	38,7 l/min
12 Sidedusj:	46,8 l/min

BG Технически данни

Работно налягане:	макс. 1 MPa
Препоръчително работно налягане:(вижте стр. 3)	0,15 - 0,6 MPa
Макс. налягане:	1,6 MPa
Контролно налягане:	1,6 MPa
(1 MPa = 10 bar = 147 PSI)	
Температура на горещата вода:	max. 80° C
Препоръчителна температура на горещата вода:	65° C
Мощност на потока при 0,3 МПа	
1 Страничен разпръсквател:	5,5 l/min
2 Страничен разпръсквател:	10,3 l/min
3 Страничен разпръсквател:	14,5 l/min
4 Страничен разпръсквател:	18,1 l/min
6 Страничен разпръсквател:	25,6 l/min
9 Страничен разпръсквател:	38,7 l/min
12 Страничен разпръсквател:	46,8 l/min

AL Të dhëna teknike

Presioni gjatë punës	maks. 1 MPa
Presioni i rekomanduar:(shih faqen 3)	0,15 - 0,6 MPa
Presioni për provë:	1,6 MPa
(1 MPa = 10 bar = 147 PSI)	
Temperatura e ujit të ngrohtë	max. 80° C
Temperatura e rekomanduar e ujit të ngrohtë:	65° C
Kapaciteti i rrjedhjes në 0,3 MPa	
1 Spërkatëse anësore:	5,5 l/min
2 Spërkatëse anësore:	10,3 l/min
3 Spërkatëse anësore:	14,5 l/min
4 Spërkatëse anësore:	18,1 l/min
6 Spërkatëse anësore:	25,6 l/min
9 Spërkatëse anësore:	38,7 l/min
12 Spërkatëse anësore:	46,8 l/min

Prüfzeichen / Classification acoustique et débit / Test certificate / Segno di verifica / Marca de verificaci3n / Keurmerk / Godkendelse / Marca de controlo / Znak jakořci / zkušební značka / Osvedčenie o skúške / 检验标记 / Знак технического контроля / Vizsgajel / Koestusmerkki / Testsigill / Bandyto pažyma / Oznaka testiranja / Kontrol isareti / Certificat de testare / Σήμα ελέγχου / شهادة اختبار / Preskusni znak / Kontrollsertifikaat / Pārbaudes zīme / Ispitni znak / Prøvermerke / Контролен знак / Shenja e kontrollit

	P-IX	DVGW	SVGW	ACS	WRAS	NF	KIWA
28491000 P-IX 19159/IZ			X	X	X		



hansgrohe

Hansgrohe · Postfach 1145 · D-77761 Schiltach · Telefon +49 (0) 78 36/51-1282 · Telefax +49 (0) 7836/511440
E-Mail: info@hansgrohe.com · Internet: www.hansgrohe.com

08/2010
9.04817.01