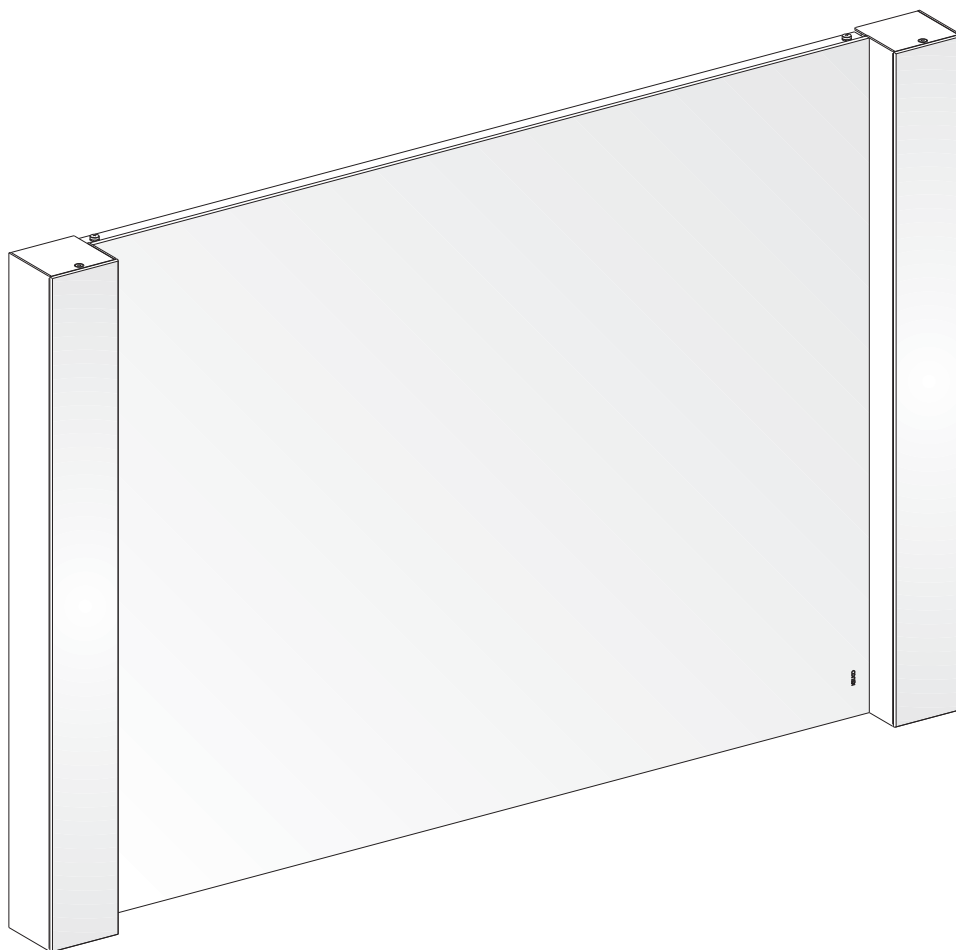


- Ⓚ **Montage**
- ⒸⓁ **Mounting**
- ⓃⓁ **Montage**
- Ⓕ **Montage**
- Ⓔ **Montaje**
- Ⓜ **Montaggio**
- ⓇⓊⓈ **Монтаж**

11698

KEUCO

KEUCO GmbH & Co.KG
Postfach 1365
D-58653 Hemer
Telefon +49 2372 90 4-0
Telefax +49 2372 90 42 36
info@keuco.de
www.keuco.de



i

D

Montagehinweis

Die Montage darf nur durch einen Fachmann erfolgen, entsprechend VDE 0100 Teil 0701.

GB

Mounting Instructions

The Installation of our product should only be carried out by an "Approved Domestic Installer".

NL

Montageaanwijzing

De Montage geschied door geschoolde vakkui.

F

Instruction de Montage

La montage et branchement par un professionnel.

E

Indicación sobre el montaje

El montaje debe ser realizado por un especialista.

I

Istruzioni di montaggio

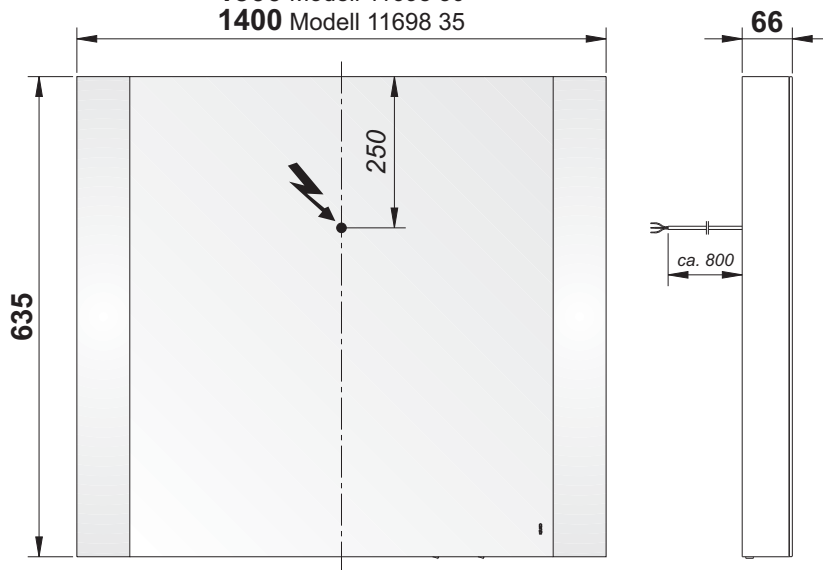
Il montaggio deve essere eseguito solo da personale qualificato.

RUS

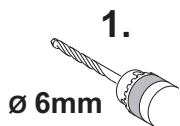
Указание по монтажу

Монтаж разрешается производить только специалисту.

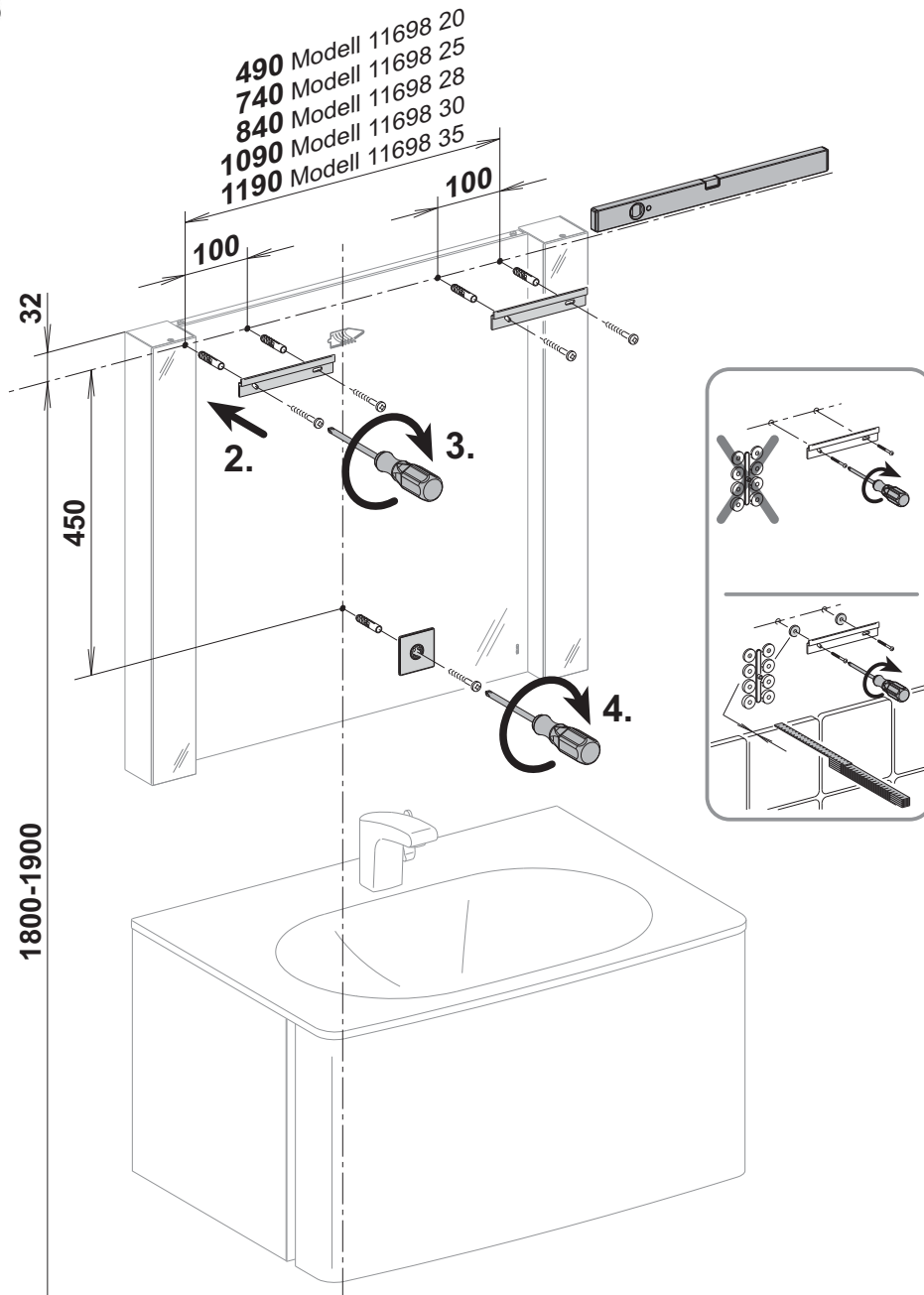
- 700 Modell 11698 20
- 950 Modell 11698 25
- 1050 Modell 11698 28
- 1300 Modell 11698 30
- 1400 Modell 11698 35



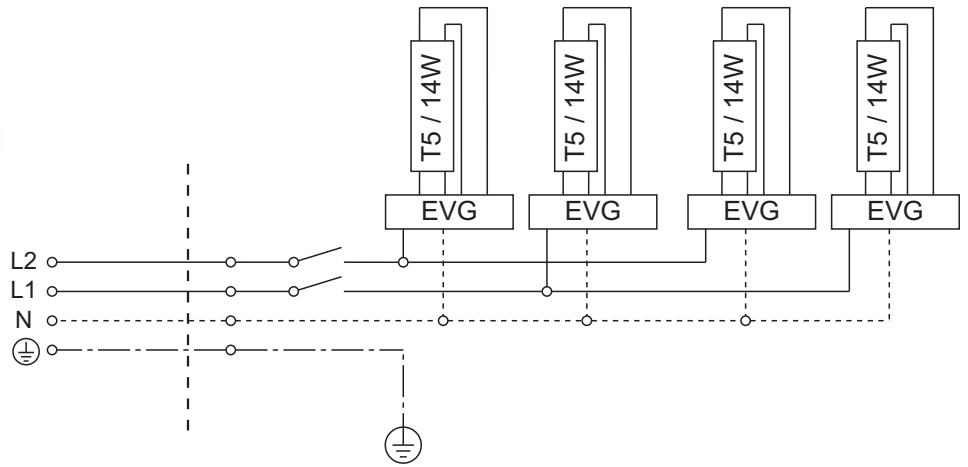
1



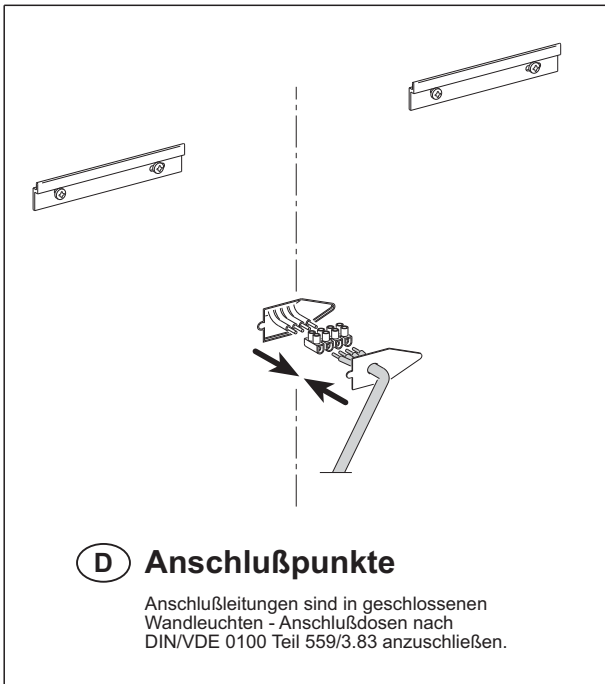
- 490 Modell 11698 20
- 740 Modell 11698 25
- 840 Modell 11698 28
- 1090 Modell 11698 30
- 1190 Modell 11698 35



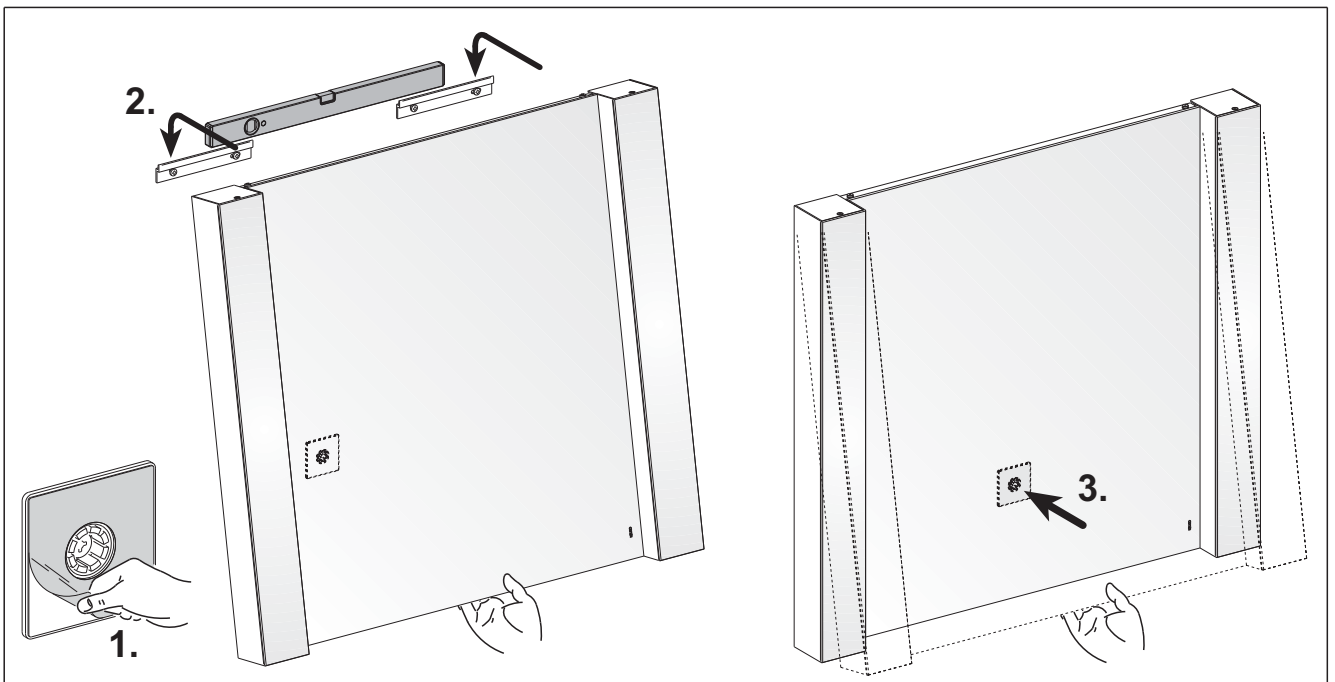
- (D)** Schaltplan
- (GB)** Connection diagram
- (NL)** Schakelplan
- (F)** Diagramme de connexion
- (E)** Conexion Diagrama
- (I)** Schema elettrico
- (RUS)** Электросхема



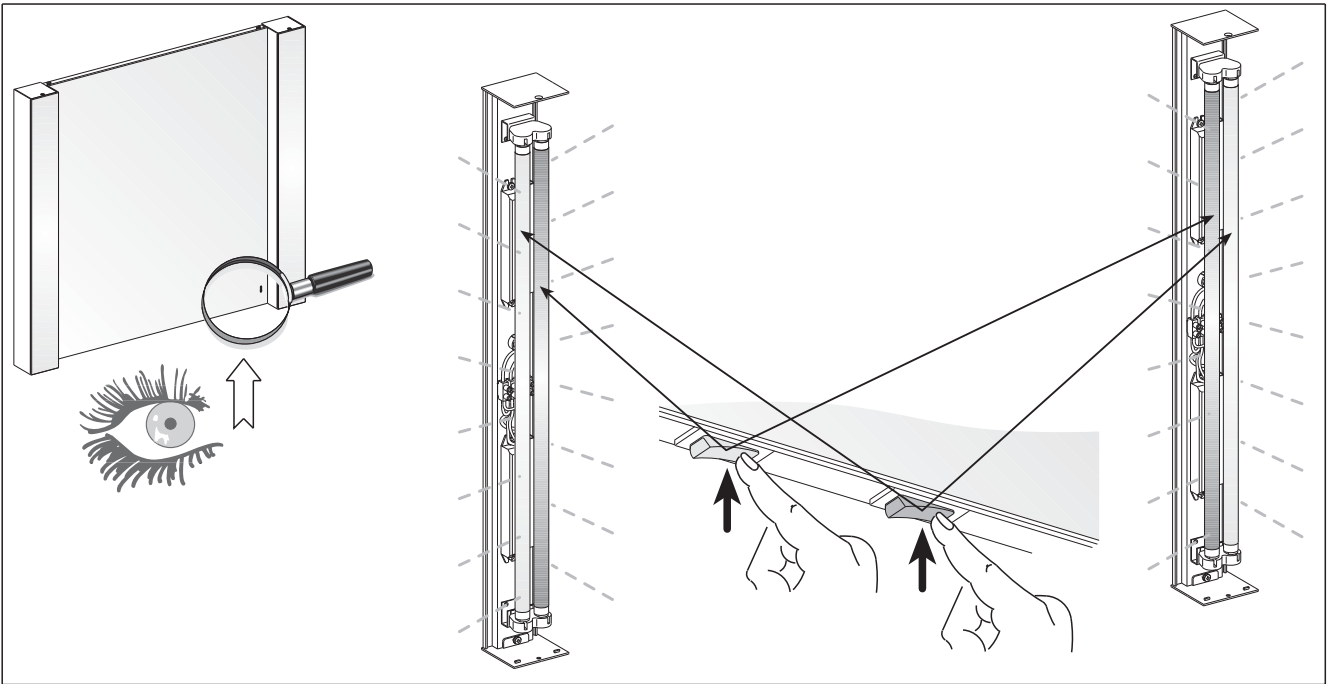
2



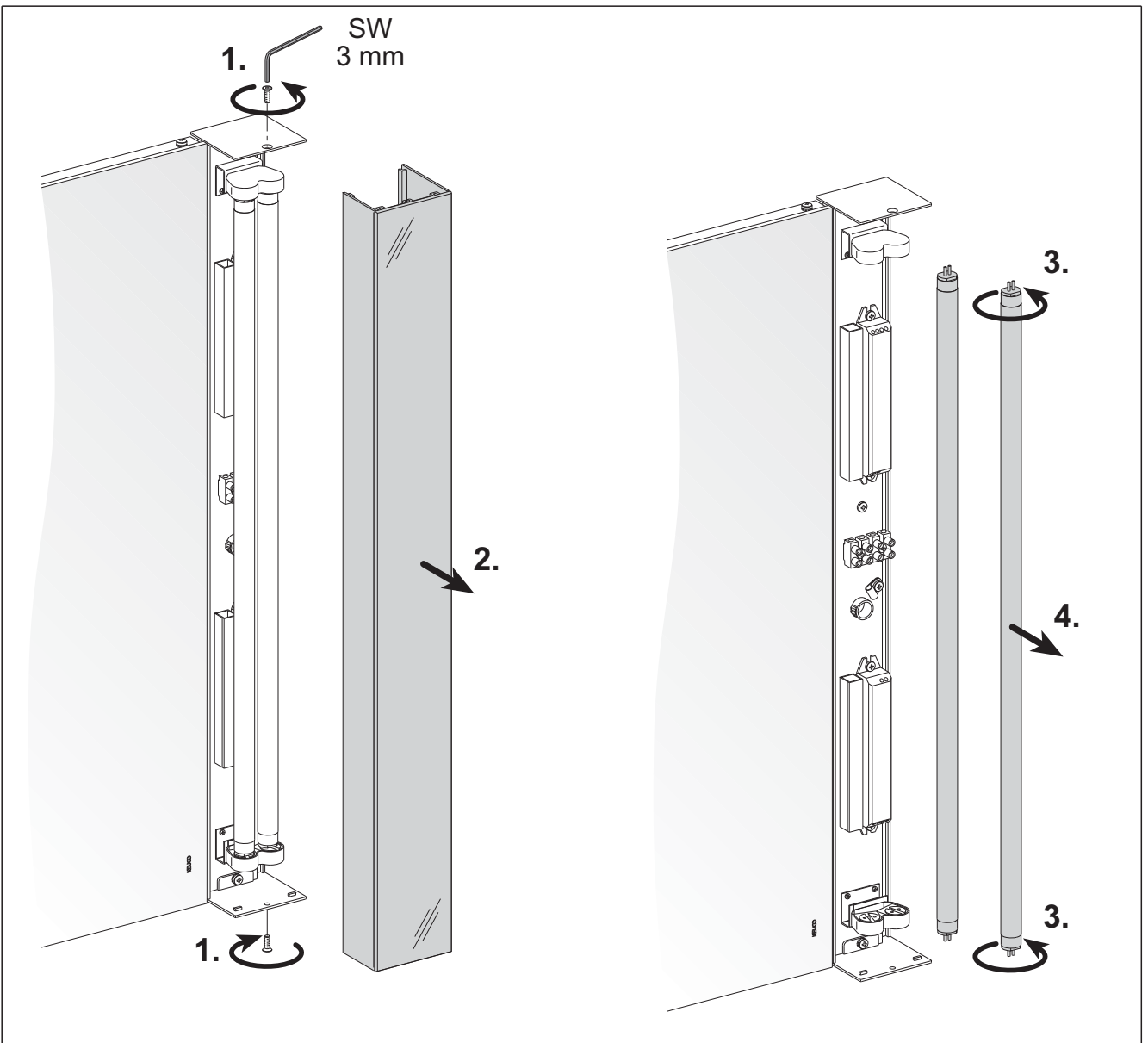
3

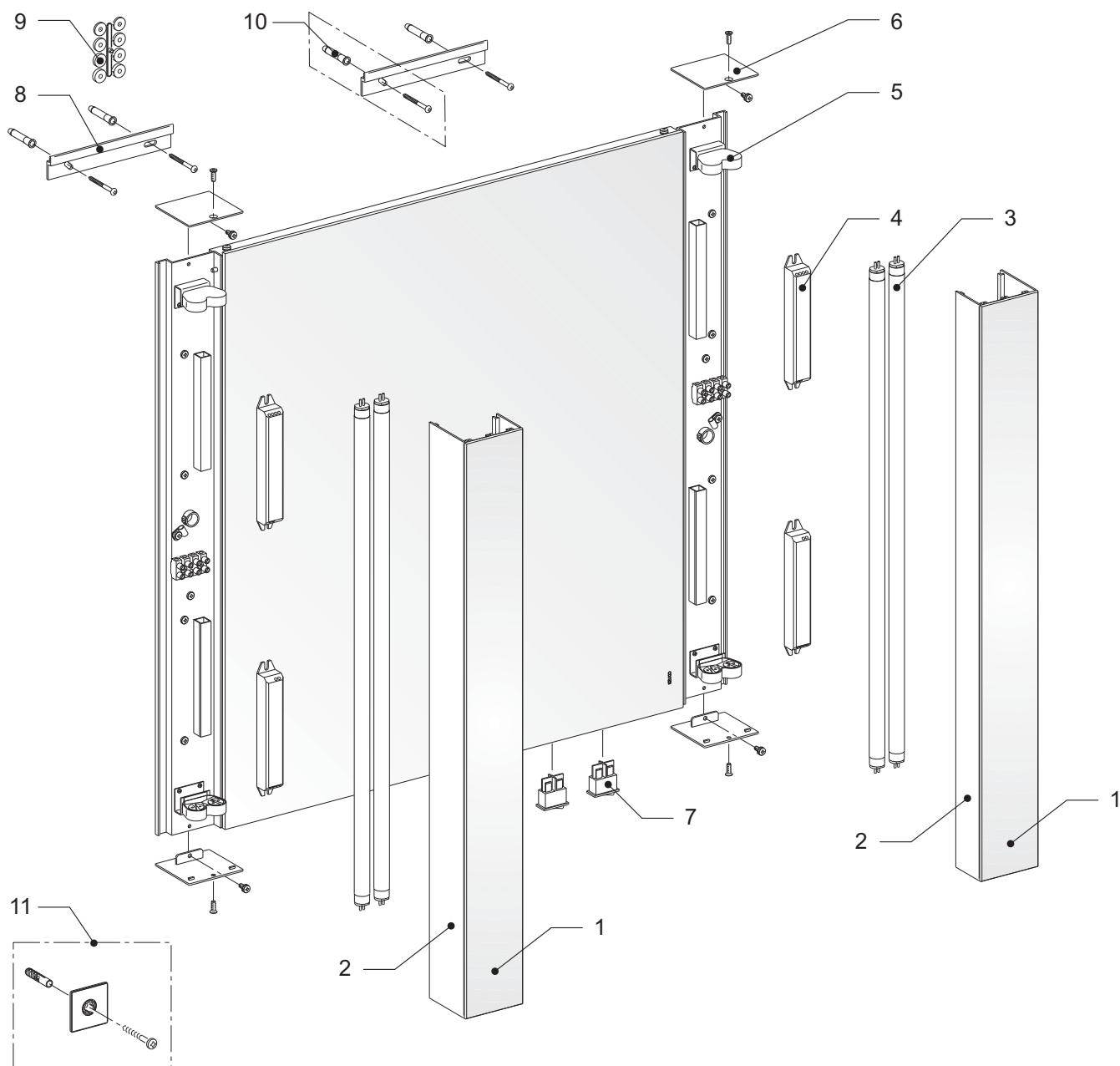


i



i





Artikel-Nr.: 11698

Nr.	Anzahl	Bezeichnung		Artikel-Nr.
1	2	Spiegelblende	635 x 70 mm	406651
2	2	Leuchtenblende seitlich	630,5 mm	310045
3	4	Leuchtstofflampe 14 Watt TL5 weiß	Ø16 x 549 mm	308985
4	4	Elektronisches Vorschaltgerät		309597
5	8	Einbaufassung G5		309590
6	4	Endstück, verchromt		70985-01
7	2	Wippschalter		305796
8	2	Aufhängeleisten	150 mm	220954
9	2	Ausgleichsscheiben für Aufhängeleiste		300505
10	1	Befestigungsset (4x Schrauben / Dübel)		303826
11	1	Druckknopfbefestigung		406517