

● KLUDI ●



НОВЫЙ KLUDI FLEXX.BOXX

● KLUDI ●

KLUDI FLEXX.BOXX, номер артикула 88 011. Идея:

- ✓ Внутренний блок смесителя KLUDI FLEXX.BOXX со встроенным набором для промывки
- ✓ Поставляется без функционального элемента (он поставляется с внешней частью)
- ✓ Набор удлинителей заменен на «моноблок»

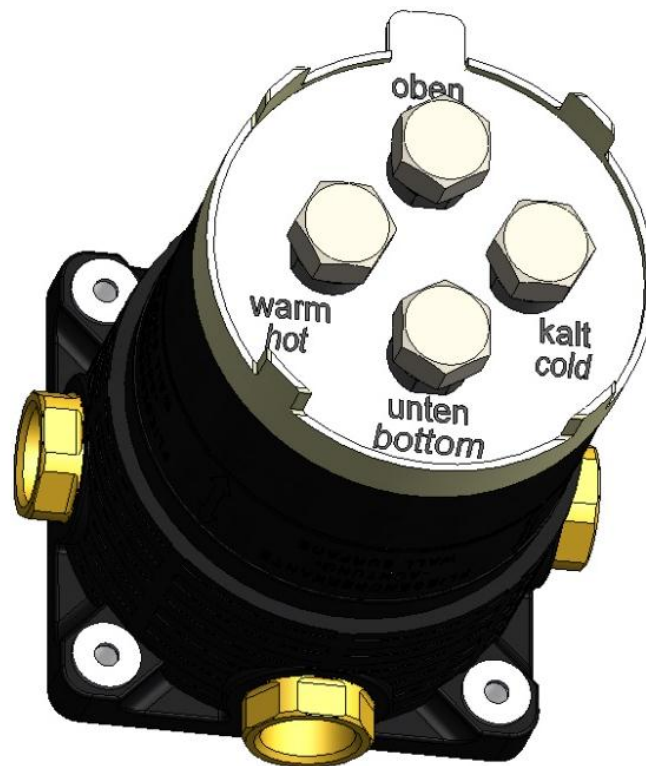


ПРИМЕРЫ

● KLUDI ●

FLEXX.BOX

Внутренний блок смесителя
со встроенным модулем для промывки
Арт. 88 011

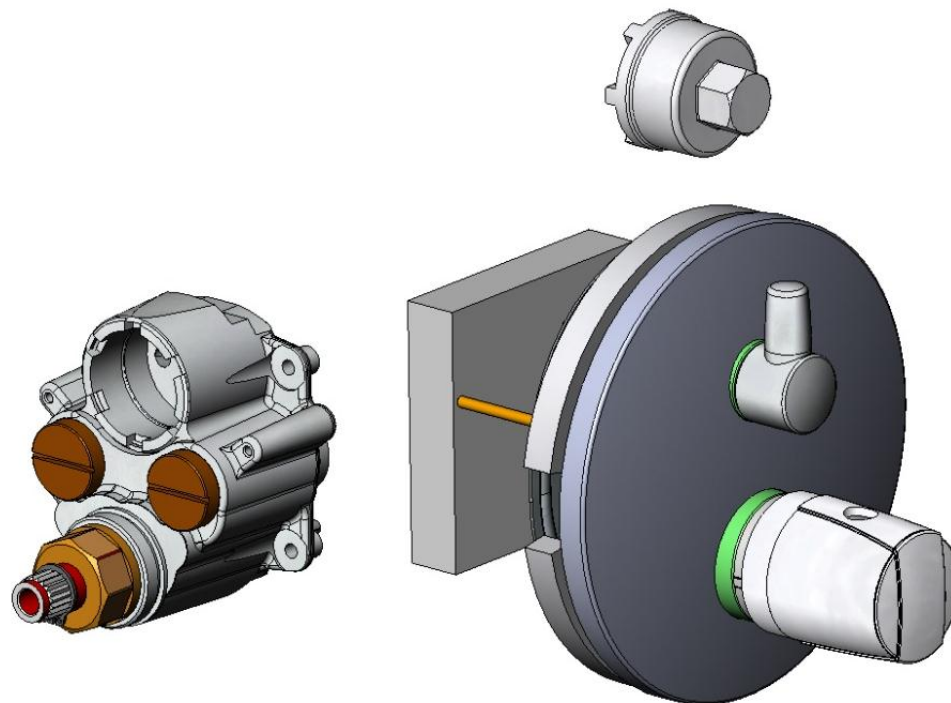


KLUDI MX

Смеситель для ванны и душа с термостатом,

внешняя часть

Арт. 35 830 05 38

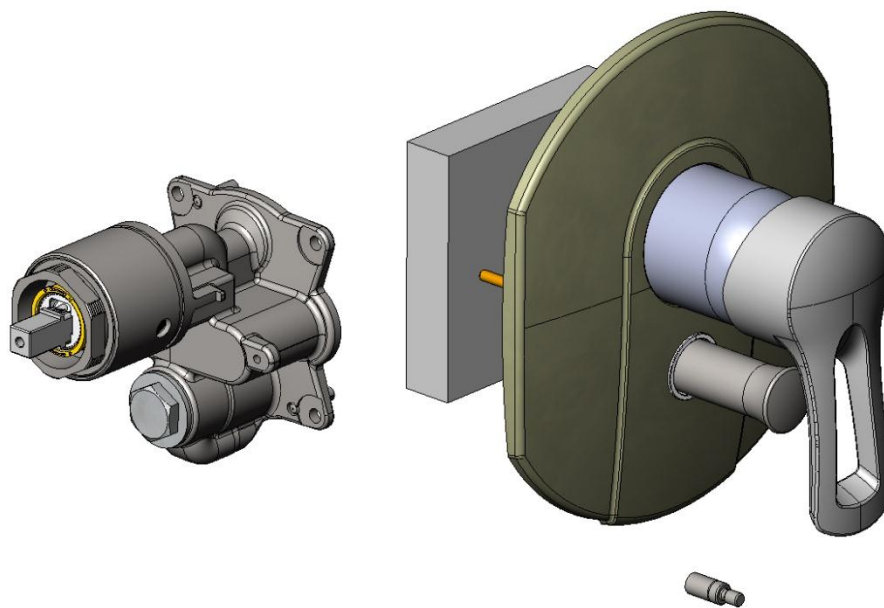


KLUDI MX

Смеситель для ванны и душа,

внешняя часть

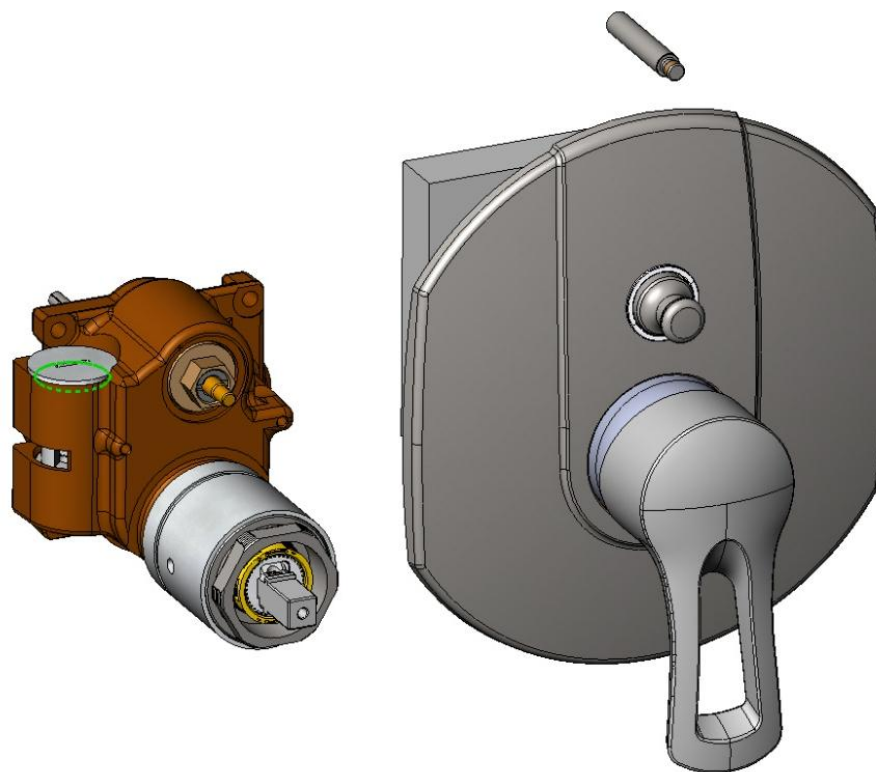
Арт. 33 650 05 62



KLUDI MX

Смеситель для ванны и душа
с защитой от обратного тока воды,
внешняя часть

Арт. 33 657 05 62





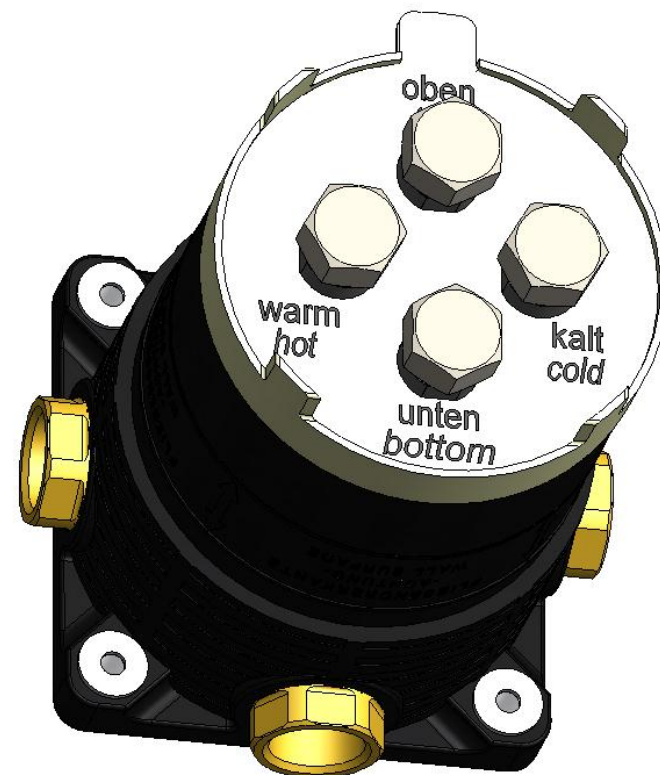
Универсальный внутренний блок

● KLUDI ●

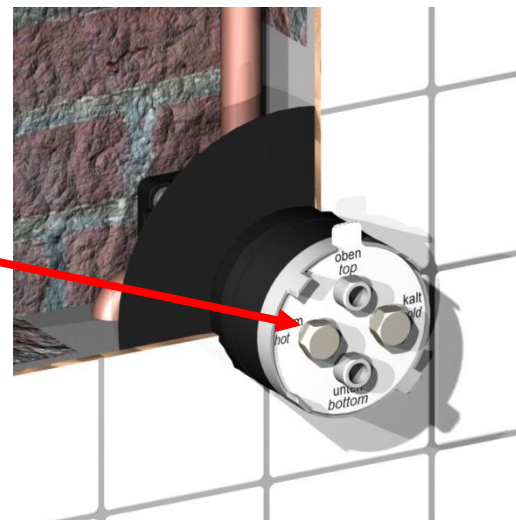
Поставляемый внутренний блок уже **ГОТОВ К МОНТАЖУ**

После монтажа блока производится его **проверка на герметичность**

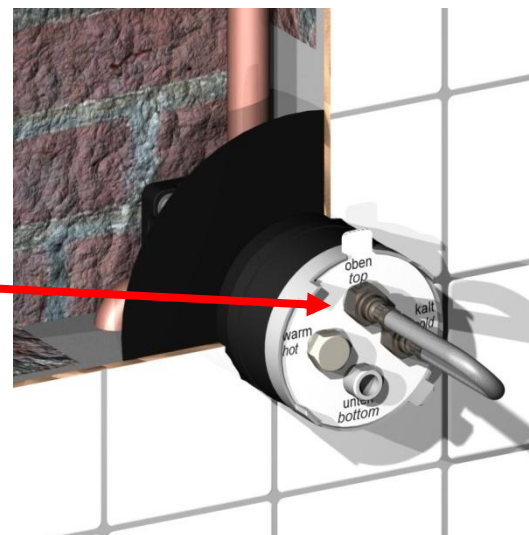
Как и в ранее производимых внутренних блоках Flexx.Voxx (88 075, 88 066, 88 077), разметка подключения горячей и холодной воды, а также верхней и нижней части (**top, bottom, warm, hot**) остаётся неизменной

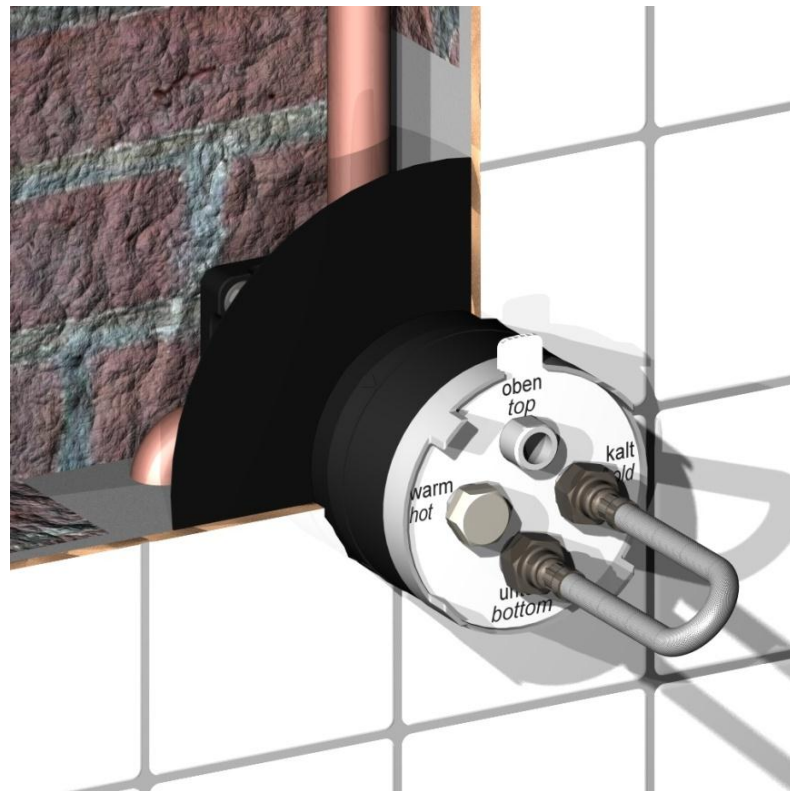
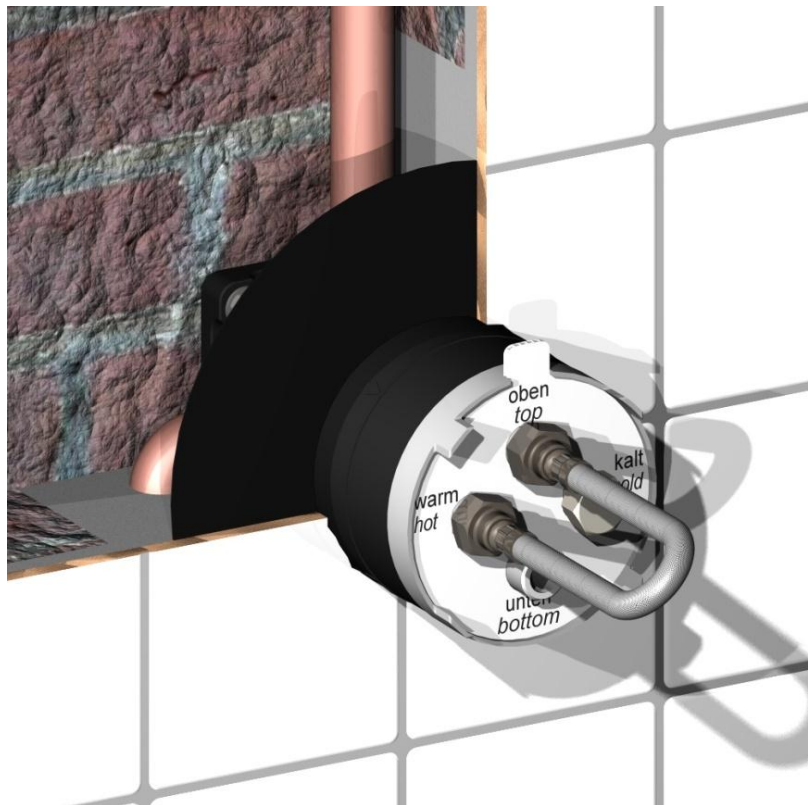


Новый внутренний блок смесителя 88 011,
оснащен выступающими над
поверхностью **заглушками**



Если открутить заглушки,
можно сделать промывку с помощью
гибкого шланга



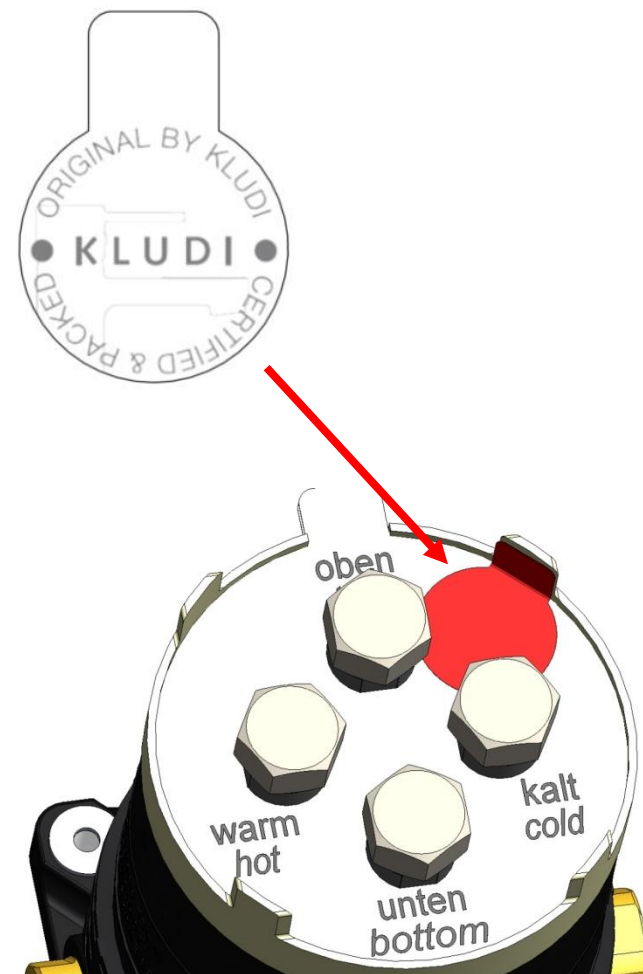


Так, с комфортом, можно промыть **установленный смеситель**

Крышка, закрывающая внутреннюю часть блока, **дополнительно защищает** его от попадания пыли и грязи во время монтажных работ

Удаление крышки рекомендуется **непосредственно перед монтажом** внутреннего блока смесителя

Пломба гарантирует цельность корпуса и подтверждает, что внутренний блок не вскрывался

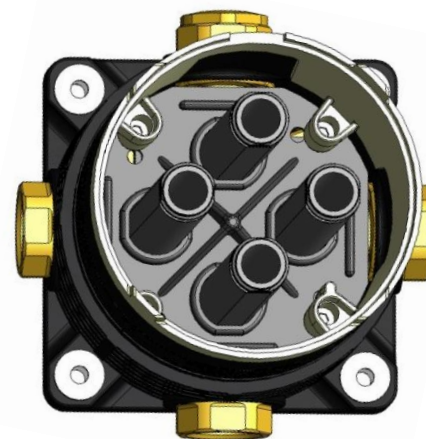
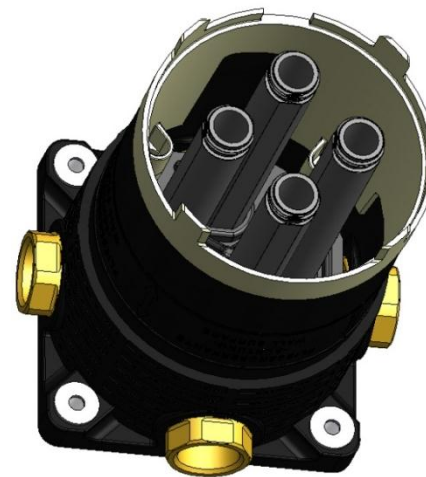


FLEXX.BOXX

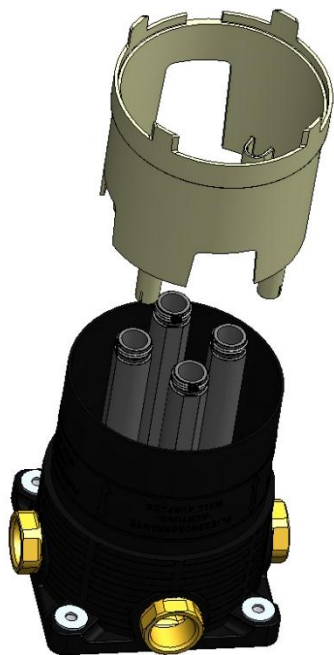
KLUDI FLEXX.BOXX может долгое время оставаться подключенным под давлением без оснащения функциональным элементом

Модуль для промывки демонтируется просто: откручивается от латунной пластины.

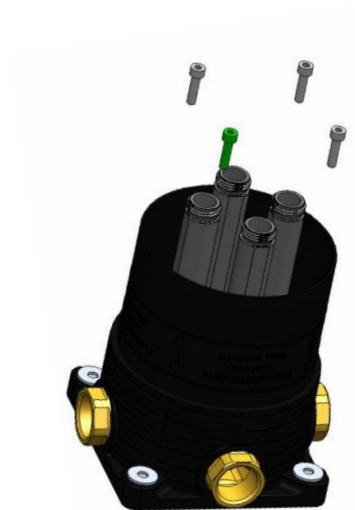
Модуль сделан из прочной пластмассы, по надежности сходной с металлом



Демонтаж модуля. Последующие шаги



Вынимаем
пластмассовую
вставку



Откручиваем 4 шурупа,
которые позже снова
нам потребуются для
крепления
функционального
элемента

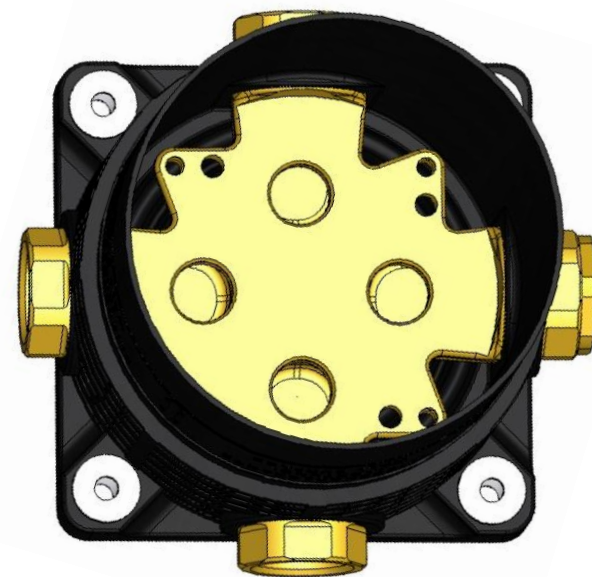


Вынимаем модуль.
(Модуль можно
выбросить, а можно
сохранить)

После демонтажа модуля мы увидим
«латунную платформу»

Соединения имеют размер $\frac{3}{4}$ "

Каналы имеют немного бóльший
размер для обеспечения оптимального
потока воды



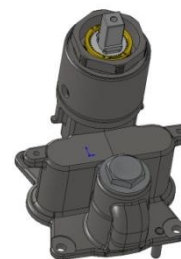
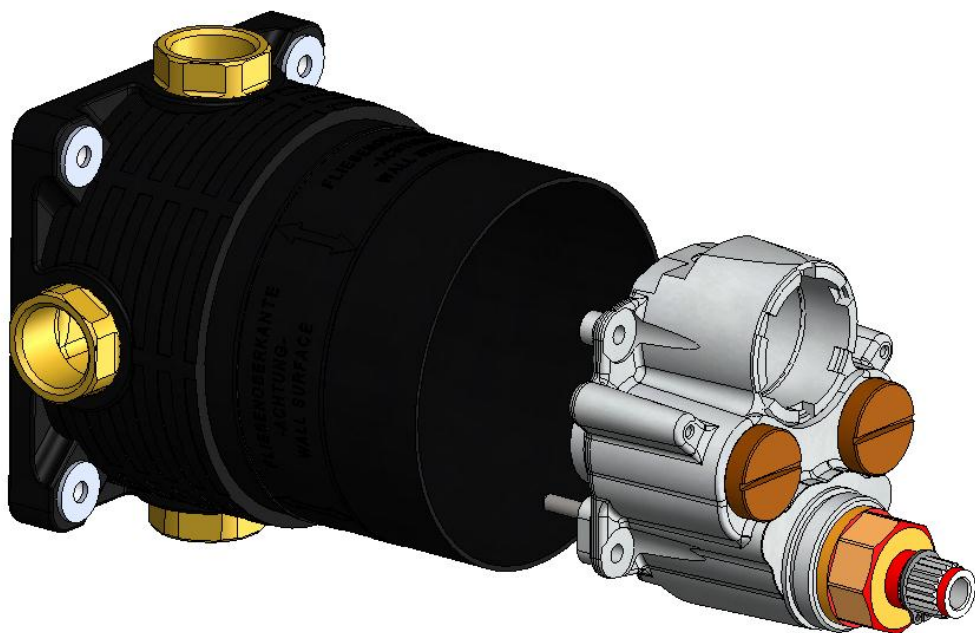


ФУНКЦИОНАЛЬНЫЕ ЭЛЕМЕНТЫ

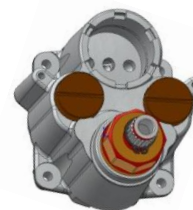
● KLUDI ●

Монтаж функционального элемента не сложен.

Не забудьте сохранить те 4 шурупа, которые мы выкрутили раньше при демонтаже промывочного модуля (4 шт.)



Смеситель



Термостат



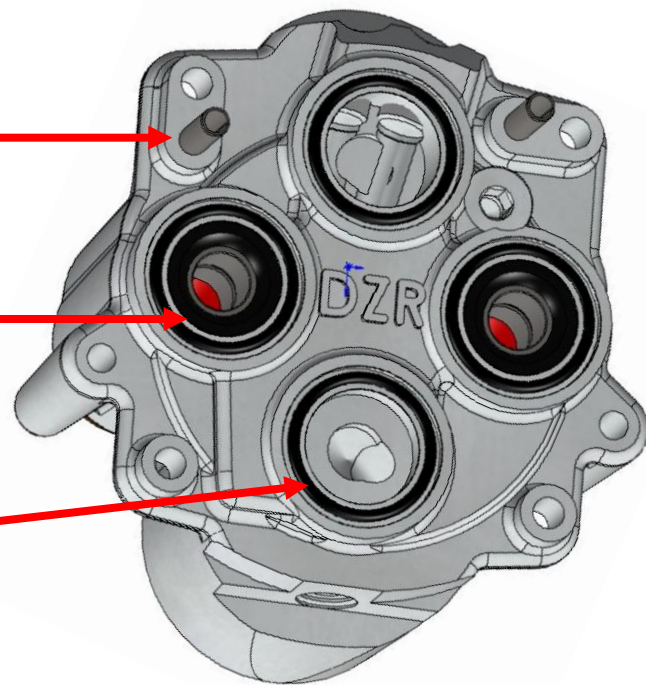
С обратным клапаном

На задней части функционального элемента находятся следующие приспособления:

✓ Штифты для облегчения крепления к латунной платформе

✓ «Глушители», которые требуются для термостата и классического смесителя

✓ Плоские уплотнения





УДЛИНЕНИЕ

● KLUDI ●

Новое удлинение на 30 мм подходит как для обычного смесителя, так и для термостата

Артикул 7300600-00

Единый блок. Система уплотнения схожа с той, которая в смесителях.



● KLUDI ●