

Изделие: вентиль для скрытого монтажа DN 20

Номер артикула: 29 811

Поверхность:

Описание изделия:

резьбовое соединение G 3/4  
внутренняя часть  
керамическая кран-букса  
защитная гильза  
класс шума I

Дополнительная информация:

Класс шума I:  
макс. 20 дБ при давлении 3 бара

Фото продукта



Размеры

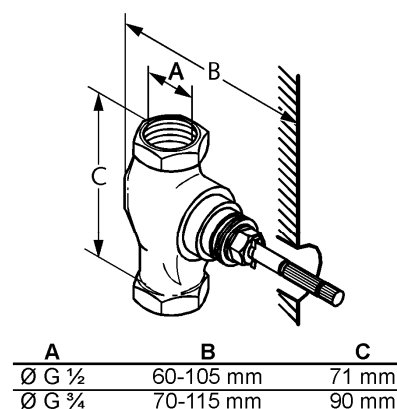


График расхода воды

