

Produkt: KLUDI OBJEKTA UP-Wannenfüll- und Brause-Einhandmischer, Feinbau-Set mit Funktionseinheit

Artikel-Nr.: 326500575

Artikeltext

UP-Wannenfüll- und Brause-Einhandmischer
 Feinbau-Set mit Funktionseinheit
 Wandmontage
 geschlossener Hebel
 Keramik-Kartusche mit Heißwasserbegrenzung
 Durchflussklasse DC
 autom. Umstellung: Brause/Wanne
 ohne Unterputz-Rohbau-Set
 KLUDI FLEXX.BOXX Art. Nr. 88011

Oberfläche:
 05 chrom

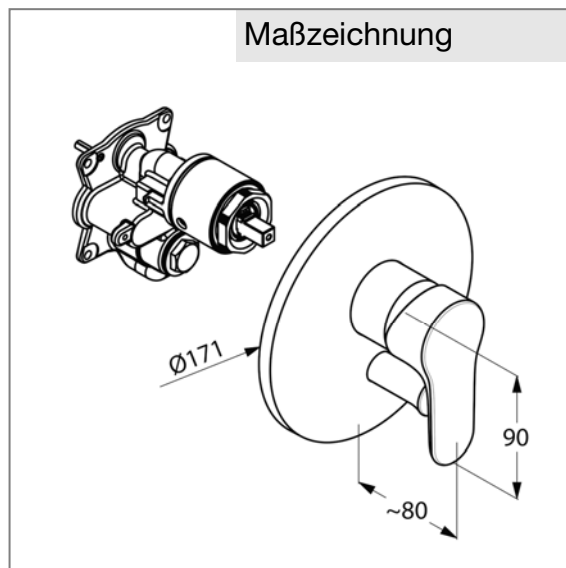
Produktabbildung



Ausschreibungstext

Fertigmontagesatz zum Wandeinbaukörper, Hersteller KLUDI GmbH & Co. KG
 KLUDI OBJEKTA Art. Nr. 326500575
 Ausführung wie folgt: Unterputz-Wannenfüll- und Brause-Einhandmischer, Feinbau-Set mit Funktionseinheit, geschlossener Hebel aus Metall verchromt, Wandabdeckplatte aus Kunststoff verchromt, Keramik-Kartusche K-41 mit Heißwasserbegrenzung, Durchflussmenge Wanne 31 l/min bei 3 bar, Durchflussmenge Brause 29 l/min bei 3 bar, mit automatischer Umstellung Brause/Wanne, Funktionseinheit aus entzinkungsbeständigem Messing,
 Abmessungen: Durchmesser Wandabdeckplatte: 171 mm, Ausladung Hebel: 80 mm
 Hebellänge: 90 mm
 Passend zum Unterputz-Einheitskörper KLUDI FLEXX.BOXX DN 20 Art. Nr. 88011 nicht im Lieferumfang enthalten.

Maßzeichnung



Durchflussdiagramm

