

Produkt: **KLUDI BOZZ Thermostat-Brausearmatur DN 15**

Artikel-Nr.: **352030538**

Artikeltext

Thermostat Brausearmatur DN 15
 Wandmontage
 Durchflussklasse B
 Temperaturwählgriff mit Heißwassersperre 38°C
 mit Keramik-Absperrventil 180°
 Brauseabgang G 1/2
 eigensicher gegen Rückfließen
 mit vormontierten Schmutzfangsieben
 S-Anschlüsse
 Geräuschklasse I
 P- IX 8049/IB

Oberfläche:
 05 chrom

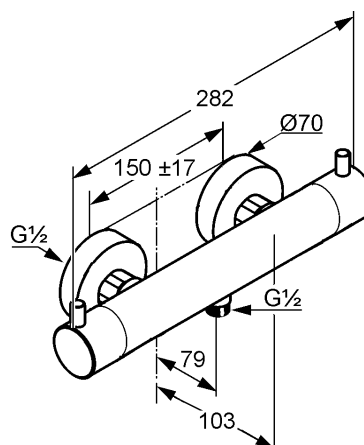
Produktabbildung



Standardleistungstext

Thermostat Wandarmatur, Hersteller Typ KLUDI GmbH & Co KG KLUDI BOZZ
 Thermostat Brausearmatur Art. Nr. 352030538, DN 15, aus Messing verchromt,
 Keramik-Oberteil 180°, Betätigungselemente aus Kunststoff verchromt,
 Geräuschverhalten DIN 4109 Gruppe I, Prüfzeichen P- IX 8049 / I B, mit
 Dehnstoffelement, mit Temperaturwähler, Grad Markierung sowie Temperatursperre
 38 °C, Ausführung wie folgt: Thermostat Brausearmatur DN 15, Durchflussklasse B
 (max. 0,42 l/s), mit Brauseabgang G 1/2, eigensicher gegen Rückfließen DIN EN 1717,
 mit S Anschlüssen G 1/2 x G 3/4, mit vormontierten Siebdichtungen, Ausladung in
 mm 79/103, für geschlossene Trinkwassererwärmer, Durchflusswassererwärmer,
 PN 10,

Maßzeichnung



Tabelle

T 1	T 2	T 3	T 4	T 5	Einh.	K-Nr.	Textergänzung
548	1 1	5 4	5 1	1 1	St	21	*
549						32	**
551	4 2	1				41	*** ****

* KLUDI GmbH & Co KG KLUDI BOZZ Thermostat Brausearmatur DN 15
 Art. Nr. 352030538
 ** mit Temperaturwähler, Grad Markierung sowie Temperatursperre 38°C,
 DIN EN 1111
 *** aus Messing, DIN 50930-6
 **** mit Keramik-Oberteil 180°, DIN EN 200

Durchflussdiagramm

