

Produkt: **KLUDI BOZZ Wandauslaufventil mit Kopfsteuerung DN 15**

Artikel-Nr.: **380180530**

Artikeltext

Wandauslaufventil mit Kopfsteuerung DN 15
 Wandmontage
 Kopfsteuerung Betätigung mit Pinn
 Spezialoberteil mit Spindeldurchlass
 Strahlregler M 21,5 x 1
 Durchflussmenge 4,3 l/min bei 3 bar
 mit Schubrosette
 Anschluss G 1/2
 Ausladung 185 mm

Oberfläche:
 05 chrom

Produktabbildung

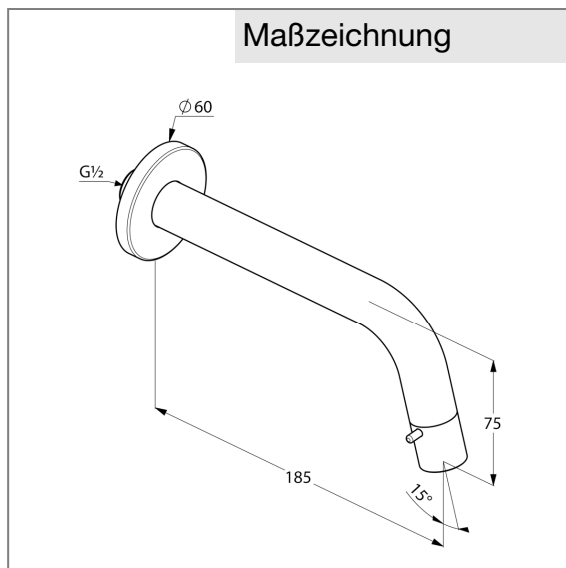


Ausschreibungstext

Wandauslaufventil, Hersteller KLUDI GmbH & Co. KG
 KLUDI BOZZ Art. Nr. 380180530

Ausführung wie folgt: Wandauslaufventil mit Kopfsteuerung DN 15 / PN 10, aus Messing verchromt, Betätigung der Kopfsteuerung mit Pinn, Spezialoberteil mit Spindeldurchlass, Strahlregler M 21,5 x 1, Durchflussmenge 4,3 l/min bei 3 bar, mit Schubrosette Ø 60 mm verchromt, Wandanschluss mit Anschlussgewinde G 1/2
 Abmessungen: Ausladung: 185 mm, Auslaufhöhe: 75 mm

Maßzeichnung



Durchflussdiagramm

