

**внутренняя часть  
настенного смесителя  
для умывальника DN 15**

**№ артикула:**  
38 242

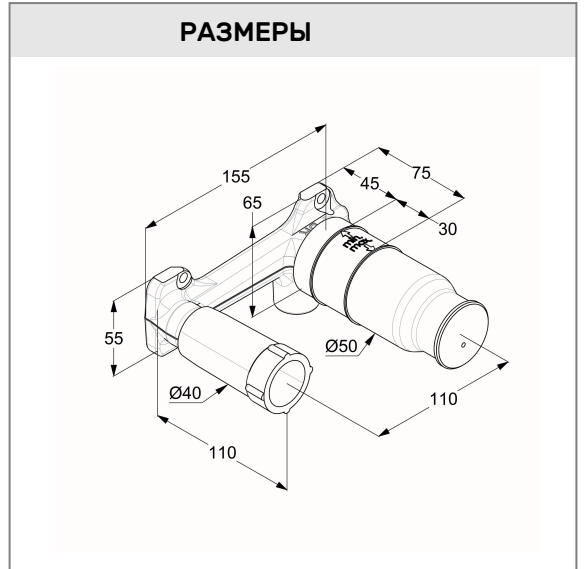
**Описание:**

внутренняя часть  
настенного смесителя для умывальника DN 15  
для скрытого монтажа  
расход воды 16 л/мин при давлении 3 бара  
керамический картридж K-36 с ограничителем  
горячей воды  
с защитным колпачком внутренней части G 1/2  
глубина монтажа 45-75 мм  
резьбовое соединение G 1/2  
без внешней монтажной части  
класс шума I

**ФОТО**



**РАЗМЕРЫ**



**ГРАФИК РАСХОДА ВОДЫ**

