

Produkt: **KLUDI ZENTA Waschtisch-Einhandmischer DN 10**

Artikel-Nr.: **382940575**

**Artikeltext**

Waschtisch-Einhandmischer DN 10  
 geschlossener Hebel  
 Einlochmontage  
 Durchflussklasse Z  
 PCA Cache-Luftsprudler M 16,5 x I  
 Keramik-Kartusche mit Heißwasserbegrenzung  
 Ablaufgarnitur G 1 1/4  
 schwenkbarer Auslauf  
 Schnell-Montagesystem  
 flexible Anschlüsse G 3/8  
 Geräuschklasse I

Oberfläche:  
 05 chrom

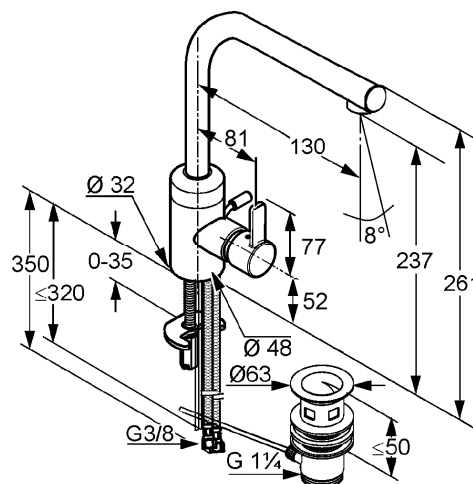
**Produktabbildung**



**Standardleistungstext**

Einlocharmatur, Hersteller Typ KLUDI GmbH & Co. KG KLUDI ZENTA Waschtisch-Einhandmischer Art. Nr. 382940575, DN 10, aus Messing verchromt, Keramik Kartusche mit Heißwasserbegrenzung Ø 35 mm, Betätigungselement aus Metall verchromt, Geräuschverhalten DIN 4109 Gruppe I, ohne Prüfzeichen, Ausführung wie folgt: Waschtisch-Einhandmischer DN 10, mit schwenkbarem Rohrauslauf, Durchflussklasse Z (max. 0,14 l/s), mit PCA Cache Luftsprudler M 16,5 X I, mit Zugstange und Ablaufgarnitur G 1 1/4, flexible Anschlussdruckschläuche mit Überwurfmutter mit DVGW (W543/KTW-A\_W270) KIWA / CSTB / WRAS Zulassung G 3/8 mit Metallummantelung Länge 350 mm, Ausladung in mm 130/146 mm, Auslaufhöhe in mm 237/261, Ausladung Betätigungselement 77 mm, mit Schnell-Montagesystem, mit geschlossenem Betätigungselement, h ges. in mm 261, für geschlossene Trinkwassererwärmer, Durchflusswassererwärmer, PN 10,

**Maßzeichnung**



**Tabelle**

T 1	T 2	T 3	T 4	T 5	Einh.	K-Nr.	Textergänzung
524	1 1	8 5	8 1	1		21	*
528	2	1 2	3	02	----	41	**
665	1	05	06			31	***

\* KLUDI GmbH & Co. KG KLUDI ZENTA Waschtisch-Einhandmischer Art. Nr. 382940575  
 \*\* Keramik Kartusche mit Heißwasserbegrenzung Ø 35 mm, DIN-EN 817  
 \*\*\* aus Messing, DIN 50930-6

**Durchflussdiagramm**

