

KLUDI ZENTA
встраиваемый смеситель
для ванны и душа
с термостатом

№ артикула:
38 830 05 45

Поверхность:
хром

Описание продукта:

встраиваемый смеситель
для ванны и душа
с термостатом
внешняя монтажная часть
запорный вентиль
переключатель ванна/душ
ограничение температуры при 38°C
расход воды 20 л/мин (нижний выход)
20 л/мин (верхний выход)
при давлении 3 бара
для встраиваемого блока 88 011

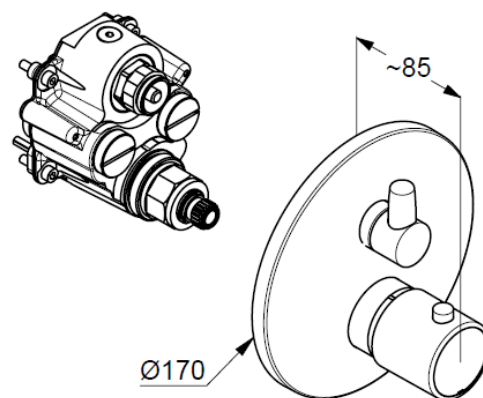
Дополнительный продукт:

KLUDI FLEXX.BOXX
встраиваемый блок DN 20, арт. 88 011

ФОТО



РАЗМЕРЫ



KLUDI FLEXX.VOXX универсальный встраиваемый блок

№ артикула:
88 011

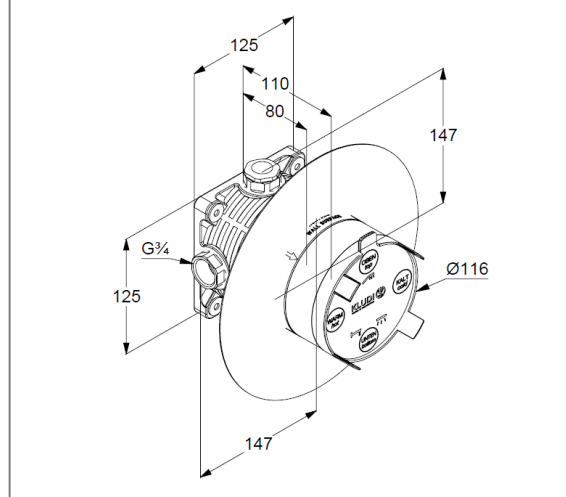
Описание продукта:

встраиваемый блок
комплект для скрытого монтажа
без внешней монтажной части
без функционального элемента
настенный монтаж
цельный корпус из эластомера
с защитным колпачком внутренней части
с дополнительной уплотнительной манжетой
с элементом для промывки инсталляции
из устойчивой к обесцинкованию латуни

ФОТО



РАЗМЕРЫ



ТЕХКАРТА

KLUDI A-QA
кронштейн для душа

№ артикула:
66 514 05-00

Поверхность:
хром

Описание продукта:
кронштейн для душа DN 15
для верхнего душа
длина излива 400 мм
отражатель Ø 55 мм

ФОТО



РАЗМЕРЫ

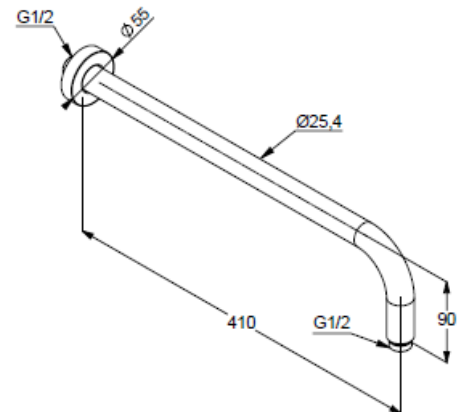
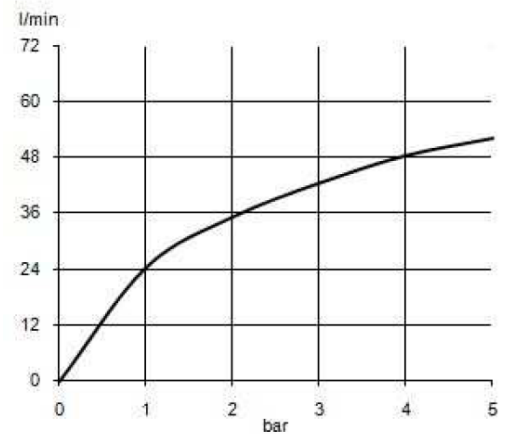


ГРАФИК РАСХОДА ВОДЫ



ТЕХКАРТА

KLUDI A-QA верхний душ

№ артикула:
66 511 05-00

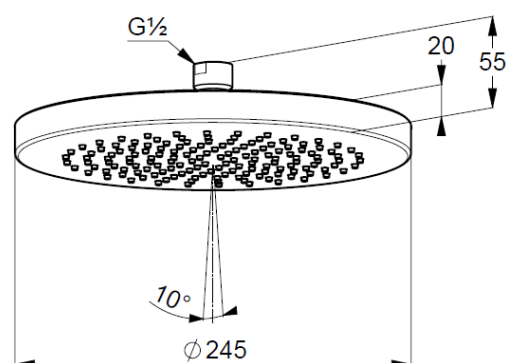
Поверхность:
хром

Описание продукта:
Ø 245 мм
бодрящая струя
расход воды 38,4 л/мин
при давлении 3 бара
система быстрой очистки
от известковых отложений
без кронштейна для душа
класс шума I

ФОТО



РАЗМЕРЫ



KLUDI FRESHLINE 1S душевой гарнитур для ванны

№ артикула:
67 870 05-00

Поверхность:
хром

Описание продукта:

душевой гарнитур для ванны
душевая лейка KLUDI FRESHLINE 1S
система быстрой очистки
от известковых отложений
бодрящая струя, расход воды 19 л/мин
шланг KLUDI SUPARAFLEX SILVER
G 1/2 x G 1/2 x 1250 мм
с коническими гайками
соединение для шланга
с настенным держателем для душа DN 15
защита от обратного тока воды
отвод для душа G 1/2
с крепежным набором
класс шума I

ФОТО



РАЗМЕРЫ

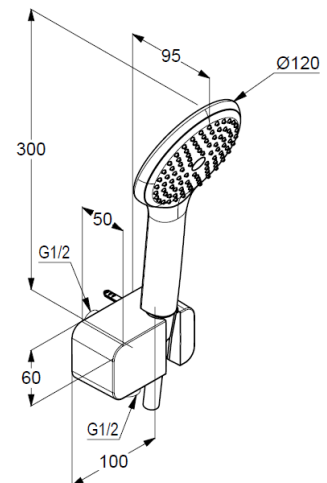


ГРАФИК РАСХОДА ВОДЫ

