



// SCALDASALVIETTE AD ACQUA

// **WATER HEATED TOWEL RAIL**
// **ПОЛОТЕНЦЕСУШИТЕЛЬ ВОДЯНОЙ**

Gli scaldasalviette ad acqua sono completi di rubinetti, di kit fissaggio a parete e di valvole di sfiato

Hydronic heated towel rails are provided with taps, wall installation kits and air-hole valves

Полотенцесушители полны водопроводные краны, стены монтажный комплект и выпускных клапанов



in collaborazione con:

Pedrizzetti Associati
product design

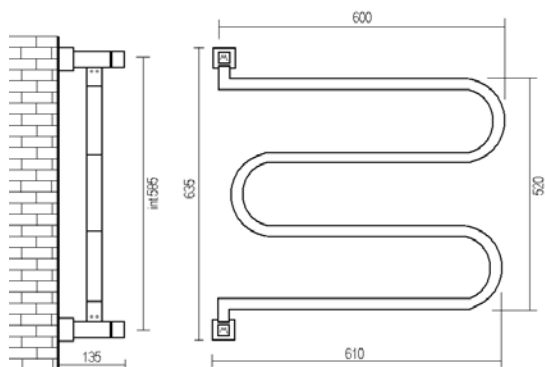
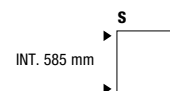
**// SCALDASALVIETTE AD ACQUA****// WATER HEATED TOWEL RAIL // ПОЛОТЕНЦЕСУШИТЕЛЬ ВОДЯНОЙ**

DA COLLEGARSI ALL'IMPIANTO DI RISCALDAMENTO
 TO BE CONNECTED TO THE HEATING SYSTEM
 ДЛЯ ПОДКЛЮЧЕНИЯ К СИСТЕМЕ ГВС ИЛИ ОТОПЛЕНИЮ

PRESSIONE DI ESERCIZIO MASSIMA: 600 kPa
 PRESSIONE DI COLLAUDO STANDARD: 800 kPa
 PRESSIONE DI COLLAUDO IN LABORATORIO: 1500 kPa
 TEMPERATURA MASSIMA DI ESERCIZIO: 95°C
 MATERIALE: OTTONE

MAXIMAL WORKING PRESSURE: 600 kPa
 STANDARD TESTING PRESSURE: 800 kPa
 TESTING PRESSURE IN LABORATORY: 1500 kPa
 MAXIMAL WORKING TEMPERATURE: 95°C
 MATERIAL: BRASS

МАКСИМАЛЬНОЕ РАБОЧЕЕ ДАВЛЕНИЕ: 600 kPa
 СТАНДАРТНОЕ ИСПЫТАТЕЛЬНОЕ ДАВЛЕНИЕ: 800 kPa
 ИСПЫТАТЕЛЬНОЕ ДАВЛЕНИЕ В ЛАБОРАТОРИИ: 1500 kPa
 МАКСИМАЛЬНАЯ ЭКСПЛУАТАЦИОННАЯ ТЕМПЕРАТУРА: 95°C
 МАТЕРИАЛ: ЛАТУНЬ

**// ARIA****ART. 400/SQ**

IT Scaldasalviette girevole, in tubo quadro 25X25.
 MODULO AGGIUNTIVO: non disponibile
 VERSIONE COMBINATA: non disponibile
 VERSIONE MONOTUBO: non disponibile
 MONTAGGIO A PAVIMENTO: non disponibile
 SPORGENZA DAL MURO: 135/610mm

EN Hinged heated towel rail in squared tube 25 x 25.
 ADDITIONAL MODULE: not available
 COMBINED VERSION: not available
 SINGLE TUBE VERSION: not available
 FLOOR CONNECTION: not available
 DISTANCE FROM THE WALL: 135/610mm

RU Поворотный полотенцесушитель с трубой квадратного сечения 25x25 мм.
 Дополнительный модуль: Недоступный
 Комбинированная версия: Недоступный
 Однотрубная версия: Недоступный
 Напольное подключение: Недоступный
 Расстояние от стены: 135/610 мм



// VENTO

400

Hinged heated towel rail

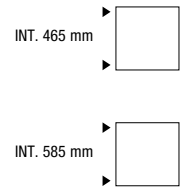
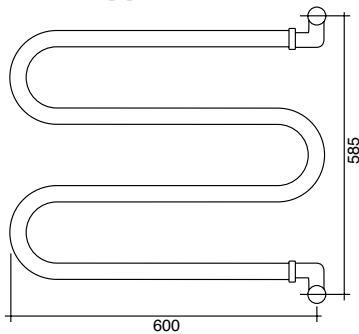
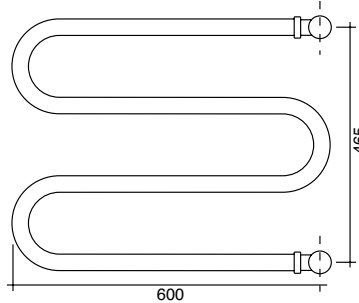
**// SCALDASALVIETTE AD ACQUA****// WATER HEATED TOWEL RAIL // ПОЛОТЕНЦЕСУШИТЕЛЬ ВОДЯНОЙ**

DA COLLEGARSI ALL'IMPIANTO DI RISCALDAMENTO
TO BE CONNECTED TO THE HEATING SYSTEM
ДЛЯ ПОДКЛЮЧЕНИЯ К СИСТЕМЕ ГВС ИЛИ ОТОПЛЕНИЮ

PRESSIONE DI ESERCIZIO MASSIMA: 600 kPa
PRESSIONE DI COLLAUDO STANDARD: 800 kPa
PRESSIONE DI COLLAUDO IN LABORATORIO: 1500 kPa
TEMPERATURA MASSIMA DI ESERCIZIO: 95°C
MATERIALE: OTTONE

MAXIMAL WORKING PRESSURE: 600 kPa
STANDARD TESTING PRESSURE: 800 kPa
TESTING PRESSURE IN LABORATORY: 1500 kPa
MAXIMAL WORKING TEMPERATURE: 95°C
MATERIAL: BRASS

МАКСИМАЛЬНОЕ РАБОЧЕЕ ДАВЛЕНИЕ: 600 kPa
СТАНДАРТНОЕ ИСПЫТАТЕЛЬНОЕ ДАВЛЕНИЕ: 800 kPa
ИСПЫТАТЕЛЬНОЕ ДАВЛЕНИЕ В ЛАБОРАТОРИИ: 1500 kPa
МАКСИМАЛЬНАЯ ЭКСПЛУАТАЦИОННАЯ ТЕМПЕРАТУРА: 95°C
МАТЕРИАЛ: ЛАТУНЬ

**ART. 400****ART. 402****// VENTO****ART. 400 - 402**

IT Scaldasalviette girevole, in tubo tondo Ø25.
MODULO AGGIUNTIVO: non disponibile
VERSIONE COMBINATA: non disponibile
VERSIONE MONOTUBO: non disponibile
MONTAGGIO A PAVIMENTO: non disponibile
SPORGENZA DAL MURO: 135/600mm

EN Hinged heated towel rail in round tube Ø25.
ADDITIONAL MODULE: not available
COMBINED VERSION: not available
SINGLE TUBE VERSION: not available
FLOOR CONNECTION: not available
DISTANCE FROM THE WALL: 135/600mm

RU Поворотный полотенцесушитель из трубы диаметром Ø25 мм.
Дополнительный модуль: Недоступный
Комбинированная версия: Недоступный
Однотрубная версия: Недоступный
Напольное подсоединение: Недоступный
Расстояние от стены: 135/600 мм

IT Scaldasalviette fisso, in tubo tondo Ø25.
MODULO AGGIUNTIVO: non disponibile
VERSIONE COMBINATA: non disponibile
VERSIONE MONOTUBO: non disponibile
MONTAGGIO A PAVIMENTO: non disponibile
SPORGENZA DAL MURO: 135mm

EN Fixed heated towel rail in round tube Ø25.
ADDITIONAL MODULE: not available
COMBINED VERSION: not available
SINGLE TUBE VERSION: not available
FLOOR CONNECTION: not available
DISTANCE FROM THE WALL: 135mm

RU Стационарный полотенцесушитель из трубы диаметром Ø25 мм.
Дополнительный модуль: Недоступный
Комбинированная версия: Недоступный
Однотрубная версия: Недоступный
Напольное подсоединение: Недоступный
Расстояние от стены: 135 мм



Maniglia a richiesta (vedi pag.186)
Handle on request (see page 186)
Ручка по запросу (см. стр. 186)

**// SCALDASALVIETTE AD ACQUA****// WATER HEATED TOWEL RAIL // ПОЛОТЕНЦЕСУШИТЕЛЬ ВОДЯНОЙ**

DA COLLEGARSI ALL'IMPIANTO DI RISCALDAMENTO
 TO BE CONNECTED TO THE HEATING SYSTEM
 ДЛЯ ПОДКЛЮЧЕНИЯ К СИСТЕМЕ ГВС ИЛИ ОТОПЛЕНИЯ

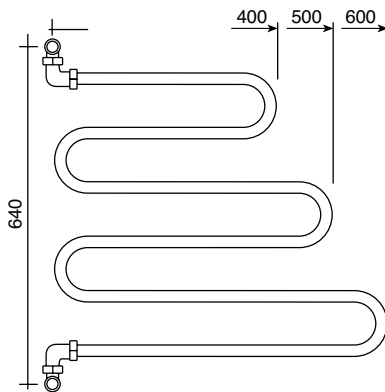
INT. 640 mm



PRESSIONE DI ESERCIZIO MASSIMA: 600 kPa
 PRESSIONE DI COLLAUDO STANDARD: 800 kPa
 PRESSIONE DI COLLAUDO IN LABORATORIO: 1500 kPa
 TEMPERATURA MASSIMA DI ESERCIZIO: 95°C
 MATERIALE: OTTONE

MAXIMAL WORKING PRESSURE: 600 kPa
 STANDARD TESTING PRESSURE: 800 kPa
 TESTING PRESSURE IN LABORATORY: 1500 kPa
 MAXIMAL WORKING TEMPERATURE: 95°C
 MATERIAL: BRASS

МАКСИМАЛЬНОЕ РАБОЧЕЕ ДАВЛЕНИЕ: 600 kPa
 СТАНДАРТНОЕ ИСПЫТАТЕЛЬНОЕ ДАВЛЕНИЕ: 800 kPa
 ИСПЫТАТЕЛЬНОЕ ДАВЛЕНИЕ В ЛАБОРАТОРИИ: 1500 kPa
 МАКСИМАЛЬНАЯ ЭКСПЛУАТАЦИОННАЯ ТЕМПЕРАТУРА: 95°C
 МАТЕРИАЛ: ЛАТУНЬ

**// VENTO****ART. 405**

IT Scaldasalviette girevole, in tubo tondo Ø25.
 MODULO AGGIUNTIVO: non disponibile
 VERSIONE COMBINATA: non disponibile
 VERSIONE MONOTUBO: non disponibile
 MONTAGGIO A PAVIMENTO: non disponibile
 SPORGENZA DAL MURO: 135/600mm

EN Hinged heated towel rail in round tube Ø25.
 ADDITIONAL MODULE: not available
 COMBINED VERSION: not available
 SINGLE TUBE VERSION: not available
 FLOOR CONNECTION: not available
 DISTANCE FROM THE WALL: 135/600mm

RU Поворотный полотенцесушитель из
 трубы диаметром Ø25 мм.
 Дополнительный модуль: Недоступный
 Комбинированная версия: Недоступный
 Однотрубная версия: Недоступный
 Напольное подключение: Недоступный
 Расстояние от стены: 135/600 мм



Maniglia a richiesta (vedi pag.186)
 Handle on request (see page 186)
 Ручка по запросу (см. стр. 186)



// SCALDASALVIETTE AD ACQUA

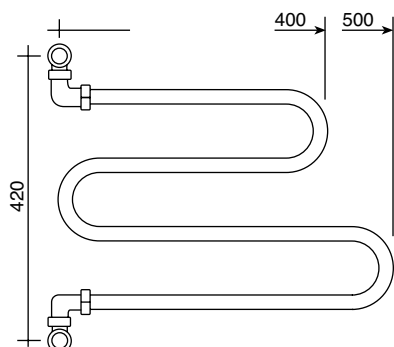
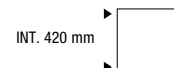
// WATER HEATED TOWEL RAIL // ПОЛОТЕНЦЕСУШИТЕЛЬ ВОДЯНОЙ

DA COLLEGARSI ALL'IMPIANTO DI RISCALDAMENTO
TO BE CONNECTED TO THE HEATING SYSTEM
ДЛЯ ПОДКЛЮЧЕНИЯ К СИСТЕМЕ ГВС ИЛИ ОТОПЛЕНИЮ

PRESSIONE DI ESERCIZIO MASSIMA: 600 kPa
PRESSIONE DI COLLAUDO STANDARD: 800 kPa
PRESSIONE DI COLLAUDO IN LABORATORIO: 1500 kPa
TEMPERATURA MASSIMA DI ESERCIZIO: 95°C
MATERIALE: OTTONE

MAXIMAL WORKING PRESSURE: 600 kPa
STANDARD TESTING PRESSURE: 800 kPa
TESTING PRESSURE IN LABORATORY: 1500 kPa
MAXIMAL WORKING TEMPERATURE: 95°C
MATERIAL: BRASS

МАКСИМАЛЬНОЕ РАБОЧЕЕ ДАВЛЕНИЕ: 600 kPa
СТАНДАРТНОЕ ИСПЫТАТЕЛЬНОЕ ДАВЛЕНИЕ: 800 kPa
ИСПЫТАТЕЛЬНОЕ ДАВЛЕНИЕ В ЛАБОРАТОРИИ: 1500 kPa
МАКСИМАЛЬНАЯ ЭКСПЛУАТАЦИОННАЯ ТЕМПЕРАТУРА: 95°C
МАТЕРИАЛ: ЛАТУНЬ



// VENTO

ART. 406

IT Scaldasalviette girevole, in tubo fondo Ø25.
MODULO AGGIUNTIVO: non disponibile
VERSIONE COMBINATA: non disponibile
VERSIONE MONOTUBO: non disponibile
MONTAGGIO A PAVIMENTO: non disponibile
SPORGENZA DAL MURO: 135/500mm

EN Hinged heated towel rail in round tube Ø25.
ADDITIONAL MODULE: not available
COMBINED VERSION: not available
SINGLE TUBE VERSION: not available
FLOOR CONNECTION: not available
DISTANCE FROM THE WALL: 135/500mm

RU Поворотный полотенцесушитель из трубы диаметром Ø25 мм.
Дополнительный модуль: Недоступный
Комбинированная версия: Недоступный
Однотрубная версия: Недоступный
Напольное подсоединение: Недоступный
Расстояние от стены: 135/500 мм



Maniglia a richiesta (vedi pag.186)
Handle on request (see page 186)
Ручка по запросу (см. стр. 186)



// ARCOBALENO

416

Bath robe heated hanger staff



// SCALDASALVIETTE AD ACQUA

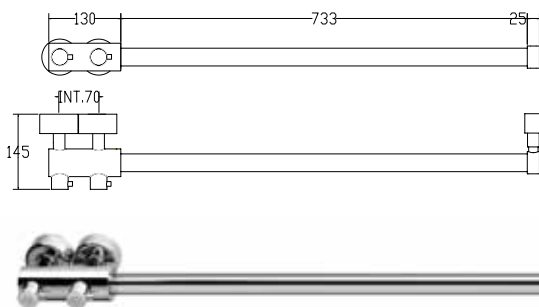
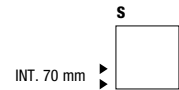
// WATER HEATED TOWEL RAIL // ПОЛОТЕНЦЕСУШИТЕЛЬ ВОДЯНОЙ

DA COLLEGARSI ALL'IMPIANTO DI RISCALDAMENTO
TO BE CONNECTED TO THE HEATING SYSTEM
ДЛЯ ПОДКЛЮЧЕНИЯ К СИСТЕМЕ ГВС ИЛИ ОТОПЛЕНИЮ

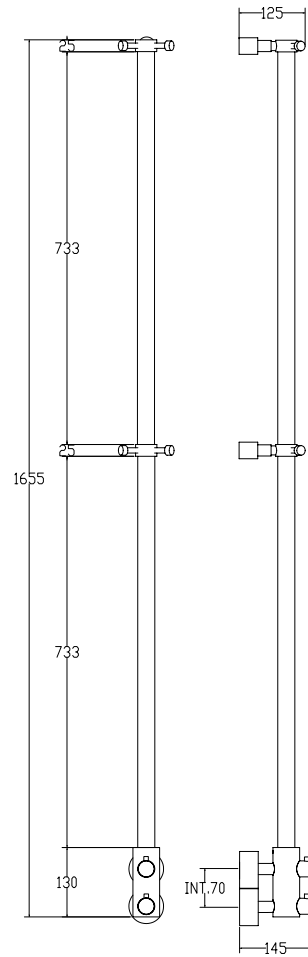
PRESSIONE DI ESERCIZIO MASSIMA: 600 kPa
PRESSIONE DI COLLAUDO STANDARD: 800 kPa
PRESSIONE DI COLLAUDO IN LABORATORIO: 1500 kPa
TEMPERATURA MASSIMA DI ESERCIZIO: 95°C
MATERIALE: OTTONE

MAXIMAL WORKING PRESSURE: 600 kPa
STANDARD TESTING PRESSURE: 800 kPa
TESTING PRESSURE IN LABORATORY: 1500 kPa
MAXIMAL WORKING TEMPERATURE: 95°C
MATERIAL: BRASS

МАКСИМАЛЬНОЕ РАБОЧЕЕ ДАВЛЕНИЕ: 600 kPa
СТАНДАРТНОЕ ИСПЫТАТЕЛЬНОЕ ДАВЛЕНИЕ: 800 kPa
ИСПЫТАТЕЛЬНОЕ ДАВЛЕНИЕ В ЛАБОРАТОРИИ: 1500 kPa
МАКСИМАЛЬНАЯ ЭКСПЛУАТАЦИОННАЯ ТЕМПЕРАТУРА: 95°C
МАТЕРИАЛ: ЛАТУНЬ



art. 416/S



art. 416/L



// ARCOBALENO

ART. 416/S - 416/L

IT Asta appendi accappatoio riscaldata (900 mm in tubo di ottone) in tubo di ottone Ø32mm.
MODULO AGGIUNTIVO: non disponibile
VERSIONE COMBINATA: non disponibile
VERSIONE MONOTUBO: non disponibile
MONTAGGIO A PAVIMENTO: non disponibile
SPORGENZA DAL MURO: 145mm
NOTE: installazione in posizione verticale o orizzontale

EN Heated robe hanger staff 900mm in round brass tube Ø32mm.
ADDITIONAL MODULE: not available
COMBINED VERSION: not available
SINGLE TUBE VERSION: not available
FLOOR CONNECTION: not available
DISTANCE FROM THE WALL: 145mm
Notes: Installation possible in vertical or horizontal position

RU Полотенцесушитель для халатов 900 мм из латунной трубы диаметром Ø32 мм.
Дополнительный модуль: Недоступный
Комбинированная версия: Недоступный
Однотрубная версия: Недоступный
Напольное подключение: Недоступный
Расстояние от стены: 145 мм
Примечание: Установка возможна в вертикальном и горизонтальном положении

IT Asta appendi accappatoio riscaldata (1650 mm in tubo di ottone) in tubo di ottone Ø32mm.
MODULO AGGIUNTIVO: non disponibile
VERSIONE COMBINATA: non disponibile
VERSIONE MONOTUBO: non disponibile
MONTAGGIO A PAVIMENTO: non disponibile
SPORGENZA DAL MURO: 145mm
NOTE: installazione in posizione verticale o orizzontale

EN Heated robe hanger staff 1650mm in round brass tube Ø32mm.
ADDITIONAL MODULE: not available
COMBINED VERSION: not available
SINGLE TUBE VERSION: not available
FLOOR CONNECTION: not available
DISTANCE FROM THE WALL: 145mm
Notes: Installation possible in vertical or horizontal position

RU Полотенцесушитель для халатов 1650 мм из латунной трубы диаметром Ø32 мм.
Дополнительный модуль: Недоступный
Комбинированная версия: Недоступный
Однотрубная версия: Недоступный
Напольное подключение: Недоступный
Расстояние от стены: 145 мм
Примечание: Установка возможна в вертикальном и горизонтальном положении



// SCALDASALVIETTE AD ACQUA

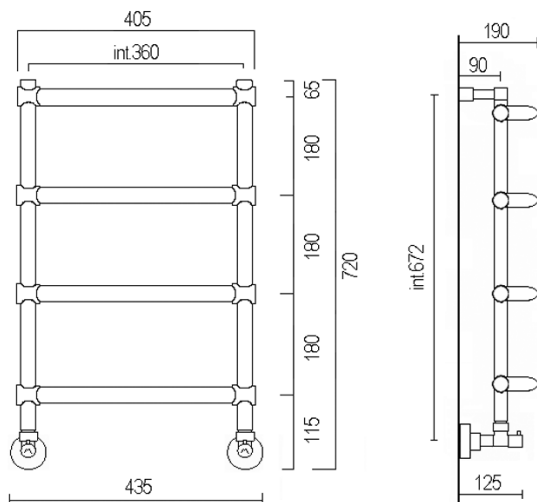
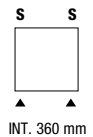
// WATER HEATED TOWEL RAIL // ПОЛОТЕНЦЕСУШИТЕЛЬ ВОДЯНОЙ

DA COLLEGARSI ALL'IMPIANTO DI RISCALDAMENTO
TO BE CONNECTED TO THE HEATING SYSTEM
ДЛЯ ПОДКЛЮЧЕНИЯ К СИСТЕМЕ ГВС ИЛИ ОТОПЛЕНИЮ

PRESSIONE DI ESERCIZIO MASSIMA: 600 kPa
PRESSIONE DI COLLAUDO STANDARD: 800 kPa
PRESSIONE DI COLLAUDO IN LABORATORIO: 1500 kPa
TEMPERATURA MASSIMA DI ESERCIZIO: 95°C
MATERIALE: OTTONE

MAXIMAL WORKING PRESSURE: 600 kPa
STANDARD TESTING PRESSURE: 800 kPa
TESTING PRESSURE IN LABORATORY: 1500 kPa
MAXIMAL WORKING TEMPERATURE: 95°C
MATERIAL: BRASS

МАКСИМАЛЬНОЕ РАБОЧЕЕ ДАВЛЕНИЕ: 600 кПа
СТАНДАРТНОЕ ИСПЫТАТЕЛЬНОЕ ДАВЛЕНИЕ: 800 кПа
ИСПЫТАТЕЛЬНОЕ ДАВЛЕНИЕ В ЛАБОРАТОРИИ: 1500 кПа
МАКСИМАЛЬНАЯ ЭКСПЛУАТАЦИОННАЯ ТЕМПЕРАТУРА: 95°C
МАТЕРИАЛ: ЛАТУНЬ



// LUNA

ART. 432

IT Scaldasalviette fisso componibile in tubo di ottone Ø25mm con aste curve.
MODULO AGGIUNTIVO: 180mm
VERSIONE COMBINATA: disponibile
VERSIONE MONOTUBO: disponibile (valvola non compresa)
SPORGENZA DAL MURO: 190mm
MONTAGGIO A PAVIMENTO: disponibile
NOTE: possibile installazione angolare

EN Fixed modular curved heated towel rail in brass tube Ø25mm.
ADDITIONAL MODULE: 180mm
COMBINED VERSION: available
SINGLE TUBE VERSION: available (valve not included)
FLOOR CONNECTION: available
DISTANCE FROM THE WALL: 190mm
Notes: possibility of installation in corner

RU Стационарный модульный полотенцесушитель с дугообразной лесенкой из латунной трубы диаметром Ø25 мм.
Дополнительный модуль: 180 мм
Комбинированная версия: Доступный
Однотрубная версия: Доступный (клапан не включен)
Расстояние от стены: 190 мм
Напольное подключение: Доступный
Примечание: возможность установки в углу

ACCESSORI DISPONIBILI A RICHIESTA
OPTIONALS AVAILABLE ON REQUEST
ДОПОЛНИТЕЛЬНЫЕ ОПЦИИ



Optionals pag. 173



Optionals pag. 176

Art. 432/M



// SCALDASALVIETTE AD ACQUA

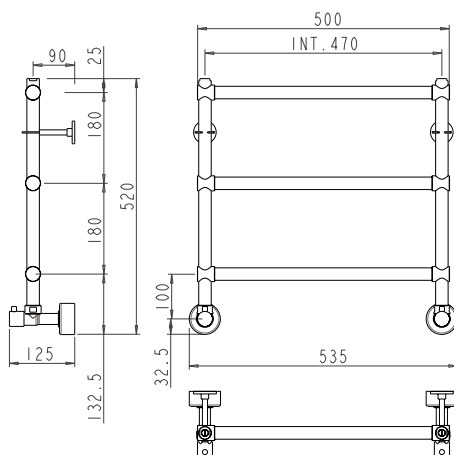
// WATER HEATED TOWEL RAIL // ПОЛОТЕНЦЕСУШИТЕЛЬ ВОДЯНОЙ

DA COLLEGARSI ALL'IMPIANTO DI RISCALDAMENTO
TO BE CONNECTED TO THE HEATING SYSTEM
ДЛЯ ПОДКЛЮЧЕНИЯ К СИСТЕМЕ ГВС ИЛИ ОТОПЛЕНИЮ

PRESSIONE DI ESERCIZIO MASSIMA: 600 kPa
PRESSIONE DI COLLAUDO STANDARD: 800 kPa
PRESSIONE DI COLLAUDO IN LABORATORIO: 1500 kPa
TEMPERATURA MASSIMA DI ESERCIZIO: 95°C
MATERIALE: OTTONE

MAXIMAL WORKING PRESSURE: 600 kPa
STANDARD TESTING PRESSURE: 800 kPa
TESTING PRESSURE IN LABORATORY: 1500 kPa
MAXIMAL WORKING TEMPERATURE: 95°C
MATERIAL: BRASS

МАКСИМАЛЬНОЕ РАБОЧЕЕ ДАВЛЕНИЕ: 600 kPa
СТАНДАРТНОЕ ИСПЫТАТЕЛЬНОЕ ДАВЛЕНИЕ: 800 kPa
ИСПЫТАТЕЛЬНОЕ ДАВЛЕНИЕ В ЛАБОРАТОРИИ: 1500 kPa
МАКСИМАЛЬНАЯ ЭКСПЛУАТАЦИОННАЯ ТЕМПЕРАТУРА: 95°C
МАТЕРИАЛ: ЛАТУНЬ



// SOLE

ART. 440

IT Scaldasalviette fisso componibile in tubo di ottone Ø25mm.
MODULO AGGIUNTIVO: 180mm
VERSIONE COMBINATA: disponibile
VERSIONE MONOTUBO: disponibile (valvola non compresa)
MONTAGGIO A PAVIMENTO: disponibile
SPORGENZA DAL MURO: 125mm

EN Fixed modular heated towel rail in brass tube Ø25mm.
ADDITIONAL MODULE: 180mm
COMBINED VERSION: available
SINGLE TUBE VERSION: available (valve not included)
FLOOR CONNECTION: available
DISTANCE FROM THE WALL: 125mm

RU стационарный модульный полотенцесушитель из латунной трубы диаметром Ø25 мм.
Дополнительный модуль: 180 мм
Комбинированная версия: Доступный
Однотрубная версия: Доступный (клапан не включен)
Напольное подключение: Доступный
Расстояние от стены: 125 мм

ACCESSORI DISPONIBILI A RICHIESTA
OPTIONALS AVAILABLE ON REQUEST
ДОПОЛНИТЕЛЬНЫЕ ОПЦИИ



Optionals pag. 174



Optionals pag. 173

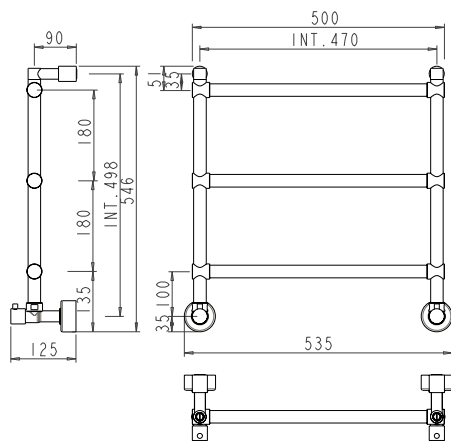
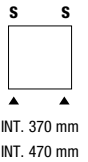
**// SCALDASALVIETTE AD ACQUA****// WATER HEATED TOWEL RAIL // ПОЛОТЕНЦЕСУШИТЕЛЬ ВОДЯНОЙ**

DA COLLEGARSI ALL'IMPIANTO DI RISCALDAMENTO
 TO BE CONNECTED TO THE HEATING SYSTEM
 ДЛЯ ПОДКЛЮЧЕНИЯ К СИСТЕМЕ ГВС ИЛИ ОТОПЛЕНИЮ

PRESSIONE DI ESERCIZIO MASSIMA: 600 kPa
 PRESSIONE DI COLLAUDO STANDARD: 800 kPa
 PRESSIONE DI COLLAUDO IN LABORATORIO: 1500 kPa
 TEMPERATURA MASSIMA DI ESERCIZIO: 95°C
 MATERIALE: OTTONE

MAXIMAL WORKING PRESSURE: 600 kPa
 STANDARD TESTING PRESSURE: 800 kPa
 TESTING PRESSURE IN LABORATORY: 1500 kPa
 MAXIMAL WORKING TEMPERATURE: 95°C
 MATERIAL: BRASS

МАКСИМАЛЬНОЕ РАБОЧЕЕ ДАВЛЕНИЕ: 600 кПа
 СТАНДАРТНОЕ ИСПЫТАТЕЛЬНОЕ ДАВЛЕНИЕ: 800 кПа
 ИСПЫТАТЕЛЬНОЕ ДАВЛЕНИЕ В ЛАБОРАТОРИИ: 1500 кПа
 МАКСИМАЛЬНАЯ ЭКСПЛУАТАЦИОННАЯ ТЕМПЕРАТУРА: 95°C
 МАТЕРИАЛ: ЛАТУНЬ

**// SOLE****ART. 442/3**

IT Scaldasalviette fisso componibile in tubo di ottone Ø25mm.
 MODULO AGGIUNTIVO: 180mm
 VERSIONE COMBINATA: disponibile
 VERSIONE MONOTUBO: disponibile (valvola non compresa)
 MONTAGGIO A PAVIMENTO: disponibile
 SPORGENZA DAL MURO: 125mm

EN Fixed modular heated towel rail in brass tube Ø25mm.
 ADDITIONAL MODULE: 180mm
 COMBINED VERSION: available
 SINGLE TUBE VERSION: available (valve not included)
 FLOOR CONNECTION: available
 DISTANCE FROM THE WALL: 125mm

RU Стационарный модульный полотенцесушитель из латунной трубы диаметром Ø25 мм.
 Дополнительный модуль: 180 мм
 Комбинированная версия: Доступный
 Однотрубная версия: Доступный (клапан не включен)
 Напольное подключение: Доступный
 Расстояние от стены: 125 мм

ACCESSORI DISPONIBILI A RICHIESTA
 OPTIONALS AVAILABLE ON REQUEST
 ДОПОЛНИТЕЛЬНЫЕ ОПЦИИ



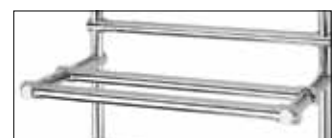
Optionals pag. 170



Optionals pag. 174



Optionals pag. 173



Optionals pag. 176

Art. 442/M



// SCALDASALVIETTE AD ACQUA

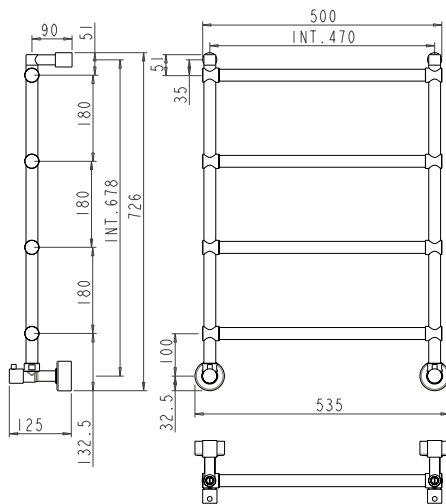
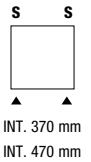
// WATER HEATED TOWEL RAIL // ПОЛОТЕНЦЕСУШИТЕЛЬ ВОДЯНОЙ

DA COLLEGARSI ALL'IMPIANTO DI RISCALDAMENTO
TO BE CONNECTED TO THE HEATING SYSTEM
ДЛЯ ПОДКЛЮЧЕНИЯ К СИСТЕМЕ ГВС ИЛИ ОТОПЛЕНИЮ

PRESSIONE DI ESERCIZIO MASSIMA: 600 kPa
PRESSIONE DI COLLAUDO STANDARD: 800 kPa
PRESSIONE DI COLLAUDO IN LABORATORIO: 1500 kPa
TEMPERATURA MASSIMA DI ESERCIZIO: 95°C
MATERIALE: OTTONE

MAXIMAL WORKING PRESSURE: 600 kPa
STANDARD TESTING PRESSURE: 800 kPa
TESTING PRESSURE IN LABORATORY: 1500 kPa
MAXIMAL WORKING TEMPERATURE: 95°C
MATERIAL: BRASS

МАКСИМАЛЬНОЕ РАБОЧЕЕ ДАВЛЕНИЕ: 600 kPa
СТАНДАРТНОЕ ИСПЫТАТЕЛЬНОЕ ДАВЛЕНИЕ: 800 kPa
ИСПЫТАТЕЛЬНОЕ ДАВЛЕНИЕ В ЛАБОРАТОРИИ: 1500 kPa
МАКСИМАЛЬНАЯ ЭКСПЛУАТАЦИОННАЯ ТЕМПЕРАТУРА: 95°C
МАТЕРИАЛ: ЛАТУНЬ



// SOLE

ART. 442

IT Scaldasalviette fisso componibile in tubo di ottone Ø25mm.
MODULO AGGIUNTIVO: 180mm
VERSIONE COMBINATA: disponibile
VERSIONE MONOTUBO: disponibile (valvola non compresa)
MONTAGGIO A PAVIMENTO: disponibile
SPORGENZA DAL MURO: 125mm

EN Fixed modular heated towel rail in brass tube Ø25mm.
ADDITIONAL MODULE: 180mm
COMBINED VERSION: available
SINGLE TUBE VERSION: available (valve not included)
FLOOR CONNECTION: available
DISTANCE FROM THE WALL: 125mm

RU Стационарный модульный полотенцесушитель из латунной трубы диаметром Ø25 мм.
Дополнительный модуль: 180 мм
Комбинированная версия: Доступный
Однотрубная версия: Доступный (клапан не включен)
Напольное подсоединение: Доступный
Расстояние от стены: 125 мм

ACCESSORI DISPONIBILI A RICHIESTA
OPTIONALS AVAILABLE ON REQUEST
ДОПОЛНИТЕЛЬНЫЕ ОПЦИИ



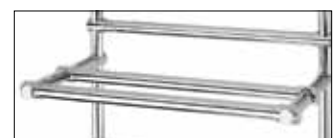
Optionals pag. 170



Optionals pag. 174



Optionals pag. 173



Optionals pag. 176

Art. 442/M



// SCALDASALVIETTE AD ACQUA

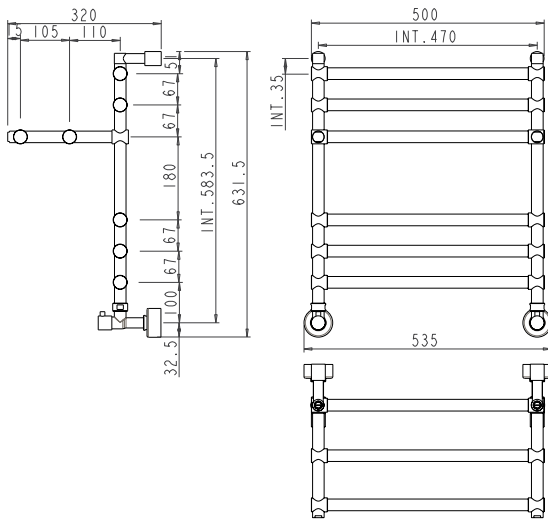
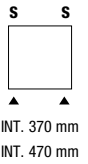
// WATER HEATED TOWEL RAIL // ПОЛОТЕНЦЕСУШИТЕЛЬ ВОДЯНОЙ

DA COLLEGARSI ALL'IMPIANTO DI RISCALDAMENTO
TO BE CONNECTED TO THE HEATING SYSTEM
ДЛЯ ПОДКЛЮЧЕНИЯ К СИСТЕМЕ ГВС ИЛИ ОТОПЛЕНИЮ

PRESSIONE DI ESERCIZIO MASSIMA: 600 kPa
PRESSIONE DI COLLAUDO STANDARD: 800 kPa
PRESSIONE DI COLLAUDO IN LABORATORIO: 1500 kPa
TEMPERATURA MASSIMA DI ESERCIZIO: 95°C
MATERIALE: OTTONE

MAXIMAL WORKING PRESSURE: 600 kPa
STANDARD TESTING PRESSURE: 800 kPa
TESTING PRESSURE IN LABORATORY: 1500 kPa
MAXIMAL WORKING TEMPERATURE: 95°C
MATERIAL: BRASS

МАКСИМАЛЬНОЕ РАБОЧЕЕ ДАВЛЕНИЕ: 600 кПа
СТАНДАРТНОЕ ИСПЫТАТЕЛЬНОЕ ДАВЛЕНИЕ: 800 кПа
ИСПЫТАТЕЛЬНОЕ ДАВЛЕНИЕ В ЛАБОРАТОРИИ: 1500 кПа
МАКСИМАЛЬНАЯ ЭКСПЛУАТАЦИОННАЯ ТЕМПЕРАТУРА: 95°C
МАТЕРИАЛ: ЛАТУНЬ



// SOLE

ART. 452

IT Scaldasalviette fisso componibile in tubo di ottone Ø25mm con mensola.
MODULO AGGIUNTIVO: 67mm/180mm
VERSIONE COMBINATA: disponibile
VERSIONE MONOTUBO: disponibile (valvola non compresa)
MONTAGGIO A PAVIMENTO: disponibile
SPORGENZA DAL MURO: 320mm

EN Fixed modular heated towel rail in brass tube Ø25mm with shelf.
ADDITIONAL MODULE: 67mm / 180mm
COMBINED VERSION: available
SINGLE TUBE VERSION: available (valve not included)
FLOOR CONNECTION: available
DISTANCE FROM THE WALL: 320mm

RU Стационарный модульный полотенцесушитель из латунной трубы диаметром Ø25 мм (с полкой).
Дополнительный модуль: 67 мм / 180 мм
Комбинированная версия: Доступный
Однотрубная версия: Доступный (клапан не включен)
Напольное подсоединение: Доступный
Расстояние от стены: 320 мм

ACCESSORI DISPONIBILI A RICHIESTA
OPTIONALS AVAILABLE ON REQUEST
ДОПОЛНИТЕЛЬНЫЕ ОПЦИИ



Optionals pag. 170



Optionals pag. 174



Optionals pag. 173



// SCALDASALVIETTE AD ACQUA

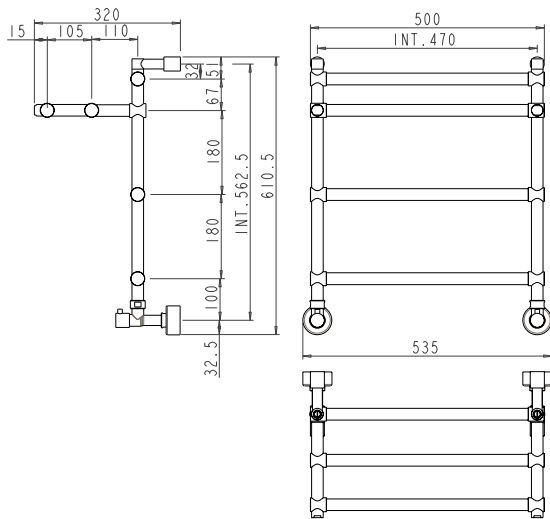
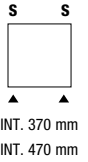
// WATER HEATED TOWEL RAIL // ПОЛОТЕНЦЕСУШИТЕЛЬ ВОДЯНОЙ

DA COLLEGARSI ALL'IMPIANTO DI RISCALDAMENTO
TO BE CONNECTED TO THE HEATING SYSTEM
ДЛЯ ПОДКЛЮЧЕНИЯ К СИСТЕМЕ ГВС ИЛИ ОТОПЛЕНИЮ

PRESSIONE DI ESERCIZIO MASSIMA: 600 kPa
PRESSIONE DI COLLAUDO STANDARD: 800 kPa
PRESSIONE DI COLLAUDO IN LABORATORIO: 1500 kPa
TEMPERATURA MASSIMA DI ESERCIZIO: 95°C
MATERIALE: OTTONE

MAXIMAL WORKING PRESSURE: 600 kPa
STANDARD TESTING PRESSURE: 800 kPa
TESTING PRESSURE IN LABORATORY: 1500 kPa
MAXIMAL WORKING TEMPERATURE: 95°C
MATERIAL: BRASS

МАКСИМАЛЬНОЕ РАБОЧЕЕ ДАВЛЕНИЕ: 600 kPa
СТАНДАРТНОЕ ИСПЫТАТЕЛЬНОЕ ДАВЛЕНИЕ: 800 kPa
ИСПЫТАТЕЛЬНОЕ ДАВЛЕНИЕ В ЛАБОРАТОРИИ: 1500 kPa
МАКСИМАЛЬНАЯ ЭКСПЛУАТАЦИОННАЯ ТЕМПЕРАТУРА: 95°C
МАТЕРИАЛ: ЛАТУНЬ



// SOLE

ART. 455

IT Scaldasalviette fisso componibile in tubo di ottone Ø25mm con mensola.
MODULO AGGIUNTIVO: 67/180mm
VERSIONE COMBINATA: disponibile
VERSIONE MONOTUBO: disponibile (valvola non compresa)
MONTAGGIO A PAVIMENTO: disponibile
SPORGENZA DAL MURO: 320mm

EN Fixed modular heated towel rail in brass tube Ø25mm with shelf.
ADDITIONAL MODULE: 67/180mm
COMBINED VERSION: available
SINGLE TUBE VERSION: available (valve not included)
FLOOR CONNECTION: available
DISTANCE FROM THE WALL: 320mm

RU Стационарный модульный полотенцесушитель из латунной трубы диаметром Ø25 мм (с полкой).
Дополнительный модуль: 67/180 мм
Комбинированная версия: Доступный
Однотрубная версия: Доступный (клапан не включен)
Напольное подключение: Доступный
Расстояние от стены: 320 мм

ACCESSORI DISPONIBILI A RICHIESTA
OPTIONALS AVAILABLE ON REQUEST
ДОПОЛНИТЕЛЬНЫЕ ОПЦИИ



Optionals pag. 170



Optionals pag. 174



Optionals pag. 173



// SCALDASALVIETTE AD ACQUA

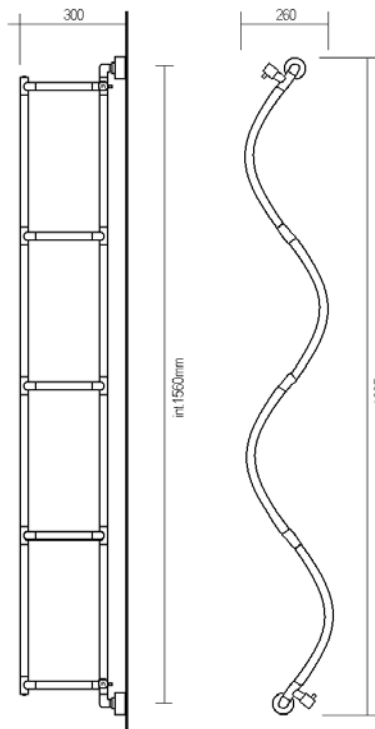
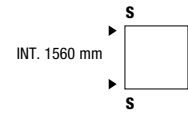
// WATER HEATED TOWEL RAIL // WATER HEATED TOWEL RAIL

DA COLLEGARSI ALL'IMPIANTO DI RISCALDAMENTO
TO BE CONNECTED TO THE HEATING SYSTEM
ДЛЯ ПОДКЛЮЧЕНИЯ К СИСТЕМЕ ГВС ИЛИ ОТОПЛЕНИЯ

PRESSIONE DI ESERCIZIO MASSIMA: 600 kPa
PRESSIONE DI COLLAUDO STANDARD: 800 kPa
PRESSIONE DI COLLAUDO IN LABORATORIO: 1500 kPa
TEMPERATURA MASSIMA DI ESERCIZIO: 95°C
MATERIALE: OTTONE

MAXIMAL WORKING PRESSURE: 600 kPa
STANDARD TESTING PRESSURE: 800 kPa
TESTING PRESSURE IN LABORATORY: 1500 kPa
MAXIMAL WORKING TEMPERATURE: 95°C
MATERIAL: BRASS

МАКСИМАЛЬНОЕ РАБОЧЕЕ ДАВЛЕНИЕ: 600 kPa
СТАНДАРТНОЕ ИСПЫТАТЕЛЬНОЕ ДАВЛЕНИЕ: 800 kPa
ИСПЫТАТЕЛЬНОЕ ДАВЛЕНИЕ В ЛАБОРАТОРИИ: 1500 kPa
МАКСИМАЛЬНАЯ ЭКСПЛУАТАЦИОННАЯ ТЕМПЕРАТУРА: 95°C
МАТЕРИАЛ: ЛАТУНЬ



// ONDA

ART. 477

IT Scaldasalviette fisso componibile in tubo di ottone Ø25mm.
MODULO AGGIUNTIVO: 360mm
VERSIONE COMBINATA: non disponibile
VERSIONE MONOTUBO: non disponibile
MONTAGGIO A PAVIMENTO: non disponibile
SPORGENZA DAL MURO: 300mm
NOTE: installazione in posizione verticale, orizzontale o obliqua

EN Fixed modular heated towel rail in brass tube Ø25mm.
ADDITIONAL MODULE: 360mm
COMBINED VERSION: not available
SINGLE TUBE VERSION: not available
FLOOR CONNECTION: not available
DISTANCE FROM THE WALL: 300mm
Notes: Installation possible in vertical, horizontal or oblique position

RU Стационарный модульный полотенцесушитель из латунной трубы диаметром Ø25 мм.
Дополнительный модуль: 360 мм
Комбинированная версия: Недоступный
Однотрубная версия: Недоступный
Напольное подсоединение: Недоступный
Расстояние от стены: 300 мм
Примечание: Установка возможна в вертикальном и горизонтальном или наклонном положении

ACCESSORI DISPONIBILI A RICHIESTA
OPTIONALS AVAILABLE ON REQUEST
ДОПОЛНИТЕЛЬНЫЕ ОПЦИИ



Optionals pag. 173



// ONDA

478

Fixed heated towel rail



// SCALDASALVIETTE AD ACQUA

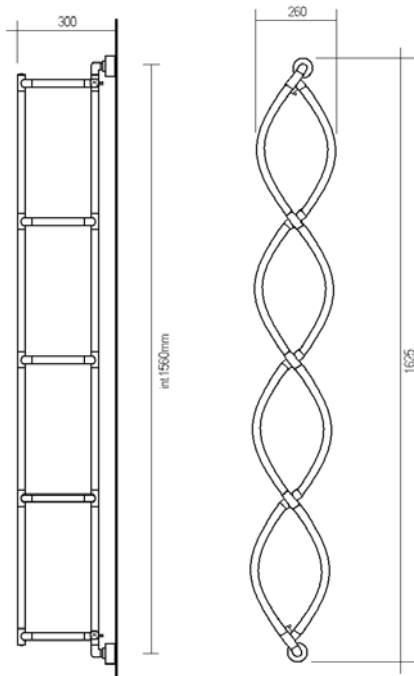
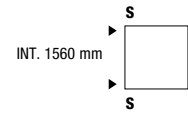
// WATER HEATED TOWEL RAIL // ПОЛОТЕНЦЕСУШИТЕЛЬ ВОДЯНОЙ

DA COLLEGARSI ALL'IMPIANTO DI RISCALDAMENTO
TO BE CONNECTED TO THE HEATING SYSTEM
ДЛЯ ПОДКЛЮЧЕНИЯ К СИСТЕМЕ ГВС ИЛИ ОТОПЛЕНИЮ

PRESSIONE DI ESERCIZIO MASSIMA: 600 kPa
PRESSIONE DI COLLAUDO STANDARD: 800 kPa
PRESSIONE DI COLLAUDO IN LABORATORIO: 1500 kPa
TEMPERATURA MASSIMA DI ESERCIZIO: 95°C
MATERIALE: OTTONE

MAXIMAL WORKING PRESSURE: 600 kPa
STANDARD TESTING PRESSURE: 800 kPa
TESTING PRESSURE IN LABORATORY: 1500 kPa
MAXIMAL WORKING TEMPERATURE: 95°C
MATERIAL: BRASS

МАКСИМАЛЬНОЕ РАБОЧЕЕ ДАВЛЕНИЕ: 600 kPa
СТАНДАРТНОЕ ИСПЫТАТЕЛЬНОЕ ДАВЛЕНИЕ: 800 kPa
ИСПЫТАТЕЛЬНОЕ ДАВЛЕНИЕ В ЛАБОРАТОРИИ: 1500 kPa
МАКСИМАЛЬНАЯ ЭКСПЛУАТАЦИОННАЯ ТЕМПЕРАТУРА: 95°C
МАТЕРИАЛ: ЛАТУНЬ



// ONDA

ART. 478

IT Scaldasalviette fisso componibile in tubo di ottone Ø25mm.
MODULO AGGIUNTIVO: 360mm
VERSIONE COMBINATA: non disponibile
VERSIONE MONOTUBO: non disponibile
MONTAGGIO A PAVIMENTO: non disponibile
SPORGENZA DAL MURO: 300mm
NOTE: installazione in posizione verticale, orizzontale o obliqua

EN Fixed modular heated towel rail in brass tube Ø25mm.
ADDITIONAL MODULE: 360mm
COMBINED VERSION: not available
SINGLE TUBE VERSION: not available
FLOOR CONNECTION: not available
DISTANCE FROM THE WALL: 300mm
Notes: Installation possible in vertical, horizontal or oblique position

RU Стационарный модульный полотенцесушитель из латунной трубы диаметром Ø25 мм.
Дополнительный модуль: 360 мм
Комбинированная версия: Недоступный
Однотрубная версия: Недоступный
Напольное подсоединение: Недоступный
Расстояние от стены: 300 мм
Примечание: Установка возможна в вертикальном и горизонтальном или наклонном положении

ACCESSORI DISPONIBILI A RICHIESTA
OPTIONALS AVAILABLE ON REQUEST
ДОПОЛНИТЕЛЬНЫЕ ОПЦИИ



Optionals pag. 173



// SCALDASALVIETTE AD ACQUA

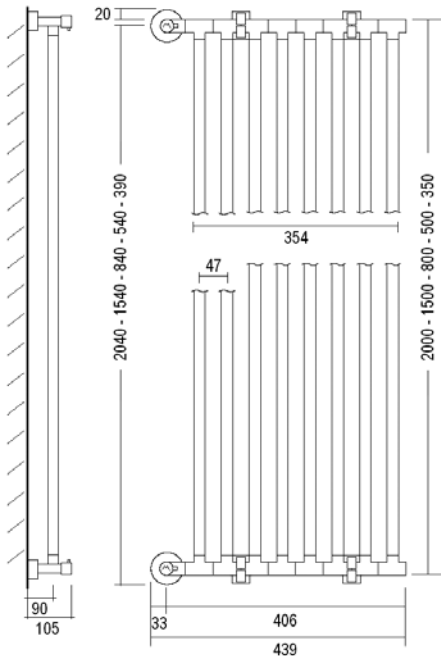
// WATER HEATED TOWEL RAIL // ПОЛОТЕНЦЕСУШИТЕЛЬ ВОДЯНОЙ

DA COLLEGARSI ALL'IMPIANTO DI RISCALDAMENTO
TO BE CONNECTED TO THE HEATING SYSTEM
ДЛЯ ПОДКЛЮЧЕНИЯ К СИСТЕМЕ ГВС ИЛИ ОТОПЛЕНИЯ

PRESSIONE DI ESERCIZIO MASSIMA: 600 kPa
PRESSIONE DI COLLAUDO STANDARD: 800 kPa
PRESSIONE DI COLLAUDO IN LABORATORIO: 1500 kPa
TEMPERATURA MASSIMA DI ESERCIZIO: 95°C
MATERIALE: OTTONE

MAXIMAL WORKING PRESSURE: 600 kPa
STANDARD TESTING PRESSURE: 800 kPa
TESTING PRESSURE IN LABORATORY: 1500 kPa
MAXIMAL WORKING TEMPERATURE: 95°C
MATERIAL: BRASS

МАКСИМАЛЬНОЕ РАБОЧЕЕ ДАВЛЕНИЕ: 600 kPa
СТАНДАРТНОЕ ИСПЫТАТЕЛЬНОЕ ДАВЛЕНИЕ: 800 kPa
ИСПЫТАТЕЛЬНОЕ ДАВЛЕНИЕ В ЛАБОРАТОРИИ: 1500 kPa
МАКСИМАЛЬНАЯ ЭКСПЛУАТАЦИОННАЯ ТЕМПЕРАТУРА: 95°C
МАТЕРИАЛ: ЛАТУНЬ

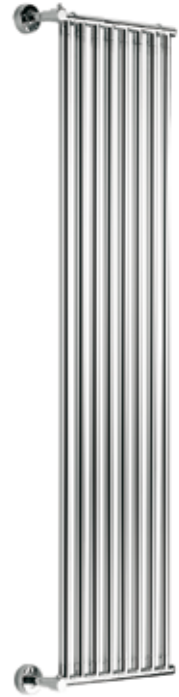


INT. 325 mm
INT. 475 mm
INT. 765 mm
INT. 1475 mm
INT. 1975 mm

S
S



art. 480/XXL



art. 480/XL



art. 480/XL

// CIELO

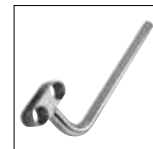
ART. 480

IT Scaldasalviette fisso componibile in tubo di ottone Ø25mm.
MODULO AGGIUNTIVO: 47mm
VERSIONE COMBINATA: non disponibile
VERSIONE MONOTUBO: non disponibile
MONTAGGIO A PAVIMENTO: non disponibile
SPORGENZA DAL MURO: 105mm
NOTE: installazione in posizione verticale, orizzontale

EN Fixed modular heated towel rail in brass tube Ø25mm.
ADDITIONAL MODULE: 47mm
COMBINED VERSION: not available
SINGLE TUBE VERSION: not available
FLOOR CONNECTION: not available
DISTANCE FROM THE WALL: 105mm
Notes: Installation possible in vertical, horizontal

RU Стационарный модульный полотенцесушитель из латунной трубы диаметром Ø25 мм.
Дополнительный модуль: 47 мм
Комбинированная версия: Недоступный
Дополнительный модуль: Недоступный
Напольное подсоединение: Недоступный
Расстояние от стены: 105 мм
Примечание: Установка возможна в вертикальном и горизонтальном положении

ACCESSORI DISPONIBILI A RICHIESTA
OPTIONALS AVAILABLE ON REQUEST
ДОПОЛНИТЕЛЬНЫЕ ОПЦИИ



Optionals pag. 174



Optionals pag. 173



// CIELO

480/XXL

Fixed modular radiator



// SCALDASALVIETTE AD ACQUA

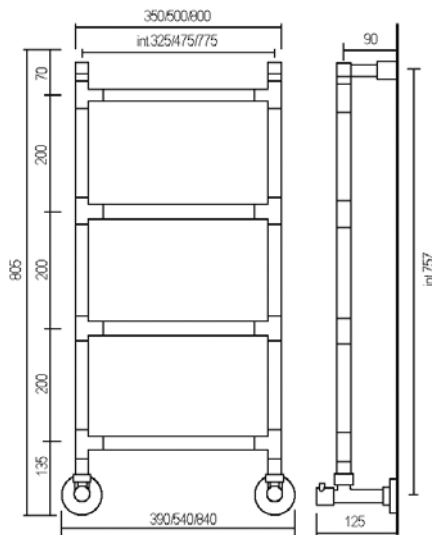
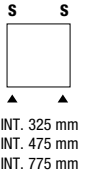
// WATER HEATED TOWEL RAIL // ПОЛОТЕНЦЕСУШИТЕЛЬ ВОДЯНОЙ

DA COLLEGARSI ALL'IMPIANTO DI RISCALDAMENTO
TO BE CONNECTED TO THE HEATING SYSTEM
ДЛЯ ПОДКЛЮЧЕНИЯ К СИСТЕМЕ ГВС ИЛИ ОТОПЛЕНИЮ

PRESSIONE DI ESERCIZIO MASSIMA: 600 kPa
PRESSIONE DI COLLAUDO STANDARD: 800 kPa
PRESSIONE DI COLLAUDO IN LABORATORIO: 1500 kPa
TEMPERATURA MASSIMA DI ESERCIZIO: 95°C
MATERIALE: OTTONE

MAXIMAL WORKING PRESSURE: 600 kPa
STANDARD TESTING PRESSURE: 800 kPa
TESTING PRESSURE IN LABORATORY: 1500 kPa
MAXIMAL WORKING TEMPERATURE: 95°C
MATERIAL: BRASS

МАКСИМАЛЬНОЕ РАБОЧЕЕ ДАВЛЕНИЕ: 600 kPa
СТАНДАРТНОЕ ИСПЫТАТЕЛЬНОЕ ДАВЛЕНИЕ: 800 kPa
ИСПЫТАТЕЛЬНОЕ ДАВЛЕНИЕ В ЛАБОРАТОРИИ: 1500 kPa
МАКСИМАЛЬНАЯ ЭКСПЛУАТАЦИОННАЯ ТЕМПЕРАТУРА: 95°C
МАТЕРИАЛ: ЛАТУНЬ



// SERENO

ART. 482

IT Scaldasalviette fisso componibile in tubo di ottone Ø25mm.
MODULO AGGIUNTIVO: 100mm/200mm
VERSIONE COMBINATA: disponibile
VERSIONE MONOTUBO: disponibile (valvola non compresa)
MONTAGGIO A PAVIMENTO: disponibile
SPORGENZA DAL MURO: 125mm

EN Fixed modular heated towel rail in brass tube Ø25mm.
ADDITIONAL MODULE: 100mm / 200mm
COMBINED VERSION: available
SINGLE TUBE VERSION: available (valve not included)
FLOOR CONNECTION: available
DISTANCE FROM THE WALL: 125mm

RU Стационарный модульный полотенцесушитель из латунной трубы диаметром Ø25 мм
Дополнительный модуль: 100 мм/200 мм
Комбинированная версия: Доступный
Однотрубная версия: Доступный (клапан не включен)
Напольное подключение: Доступный
Расстояние от стены: 125 мм

ACCESSORI DISPONIBILI A RICHIESTA
OPTIONALS AVAILABLE ON REQUEST
ДОПОЛНИТЕЛЬНЫЕ ОПЦИИ



Optionals pag. 174



Optionals pag. 173



Optionals pag. 176

Art. 482/M



// SERENO

483

Fixed modular heated towel rail
with tip-up shelf



// SCALDASALVIETTE AD ACQUA

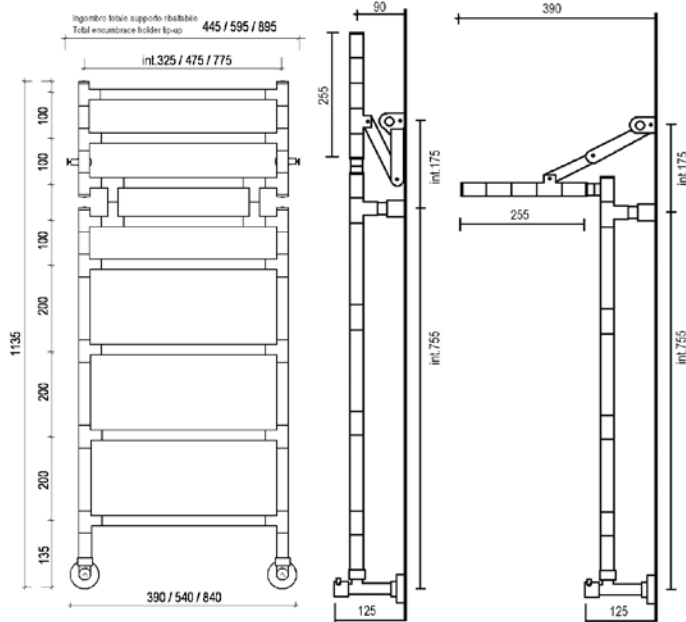
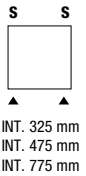
// WATER HEATED TOWEL RAIL // ПОЛОТЕНЦЕСУШИТЕЛЬ ВОДЯНОЙ

DA COLLEGARSI ALL'IMPIANTO DI RISCALDAMENTO
TO BE CONNECTED TO THE HEATING SYSTEM
ДЛЯ ПОДКЛЮЧЕНИЯ К СИСТЕМЕ ГВС ИЛИ ОТОПЛЕНИЮ

PRESSIONE DI ESERCIZIO MASSIMA: 600 kPa
PRESSIONE DI COLLAUDO STANDARD: 800 kPa
PRESSIONE DI COLLAUDO IN LABORATORIO: 1500 kPa
TEMPERATURA MASSIMA DI ESERCIZIO: 95°C
MATERIALE: OTTONE

MAXIMAL WORKING PRESSURE: 600 kPa
STANDARD TESTING PRESSURE: 800 kPa
TESTING PRESSURE IN LABORATORY: 1500 kPa
MAXIMAL WORKING TEMPERATURE: 95°C
MATERIAL: BRASS

МАКСИМАЛЬНОЕ РАБОЧЕЕ ДАВЛЕНИЕ: 600 kPa
СТАНДАРТНОЕ ИСПЫТАТЕЛЬНОЕ ДАВЛЕНИЕ: 800 kPa
ИСПЫТАТЕЛЬНОЕ ДАВЛЕНИЕ В ЛАБОРАТОРИИ: 1500 kPa
МАКСИМАЛЬНАЯ ЭКСПЛУАТАЦИОННАЯ ТЕМПЕРАТУРА: 95°C
МАТЕРИАЛ: ЛАТУНЬ



// SERENO

ART. 483

IT Scaldasalviette fisso componibile con mensola ribaltabile in tubo di ottone Ø25mm.
MODULO AGGIUNTIVO: 100mm/200mm
VERSIONE COMBINATA: disponibile
VERSIONE MONOTUBO: disponibile (valvola non compresa)
MONTAGGIO A PAVIMENTO: disponibile
SPORGENZA DAL MURO: 125mm (con mensola chiusa) 390mm (con mensola aperta)
NOTE: viene fornito fissato su pannello, da usarsi come dima di riferimento per l'installazione

EN Fixed modular heated towel rail in brass tube Ø25mm with tip-up shelf
ADDITIONAL MODULE: 100mm / 200mm
COMBINED VERSION: available
SINGLE TUBE VERSION: available (valve not included)
FLOOR CONNECTION: available
DISTANCE FROM THE WALL: 125mm (with shelf closed) 390mm (with shelf open)
NOTES: the item is delivered on a panel which can be used for the installation

RU Стационарный модульный полотенцесушитель из латунной трубы диаметром Ø25 мм (с откидывающейся полкой).
Дополнительный модуль: 100 мм/200 мм
Комбинированная версия: Доступный
Однотрубная версия: Доступный (клапан не включен)
Напольное подключение: Доступный
Расстояние от стены: 125 мм
Примечание: товар поставляется на панели, которая может использоваться при установке

ACCESSORI DISPONIBILI A RICHIESTA
OPTIONALS AVAILABLE ON REQUEST
ДОПОЛНИТЕЛЬНЫЕ ОПЦИИ



Optionals pag. 174



Optionals pag. 173



// SCALDASALVIETTE AD ACQUA

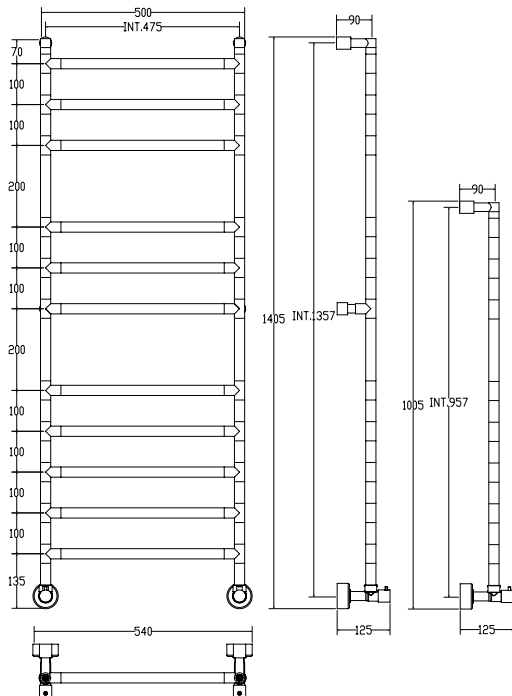
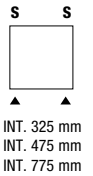
// WATER HEATED TOWEL RAIL // WATER HEATED TOWEL RAIL

DA COLLEGARSI ALL'IMPIANTO DI RISCALDAMENTO
TO BE CONNECTED TO THE HEATING SYSTEM
ДЛЯ ПОДКЛЮЧЕНИЯ К СИСТЕМЕ ГВС ИЛИ ОТОПЛЕНИЮ

PRESSIONE DI ESERCIZIO MASSIMA: 600 kPa
PRESSIONE DI COLLAUDO STANDARD: 800 kPa
PRESSIONE DI COLLAUDO IN LABORATORIO: 1500 kPa
TEMPERATURA MASSIMA DI ESERCIZIO: 95°C
MATERIALE: OTTONE

MAXIMAL WORKING PRESSURE: 600 kPa
STANDARD TESTING PRESSURE: 800 kPa
TESTING PRESSURE IN LABORATORY: 1500 kPa
MAXIMAL WORKING TEMPERATURE: 95°C
MATERIAL: BRASS

МАКСИМАЛЬНОЕ РАБОЧЕЕ ДАВЛЕНИЕ: 600 kPa
СТАНДАРТНОЕ ИСПЫТАТЕЛЬНОЕ ДАВЛЕНИЕ: 800 kPa
ИСПЫТАТЕЛЬНОЕ ДАВЛЕНИЕ В ЛАБОРАТОРИИ: 1500 kPa
МАКСИМАЛЬНАЯ ЭКСПЛУАТАЦИОННАЯ ТЕМПЕРАТУРА: 95°C
МАТЕРИАЛ: ЛАТУНЬ



art. 484/11



art. 484/8

// SERENO

ART. 484/11 - 484/8

IT Scaldasalviette fisso componibile in tubo di ottone Ø25mm.
MODULO AGGIUNTIVO: 100mm/200mm
VERSIONE COMBINATA: disponibile
VERSIONE MONOTUBO: disponibile (valvola non compresa)
MONTAGGIO A PAVIMENTO: disponibile
SPORGENZA DAL MURO: 125mm

EN Fixed modular heated towel rail in brass tube Ø25mm.
ADDITIONAL MODULE: 100mm / 200mm
COMBINED VERSION: available
SINGLE TUBE VERSION: available (valve not included)
FLOOR CONNECTION: available
DISTANCE FROM THE WALL: 125mm

RU Стационарный модульный полотенцесушитель из латунной трубы диаметром Ø25 мм.
Дополнительный модуль: 100 мм/200 мм
Комбинированная версия: Доступный
Однотрубная версия: Доступный (клапан не включен)
Напольное подключение: Доступный
Расстояние от стены: 125 мм

ACCESSORI DISPONIBILI A RICHIESTA
OPTIONALS AVAILABLE ON REQUEST
ДОПОЛНИТЕЛЬНЫЕ ОПЦИИ



Optionals pag. 174



Optionals pag. 173



Optionals pag. 176

Art. 484/11/M - 484/8/M

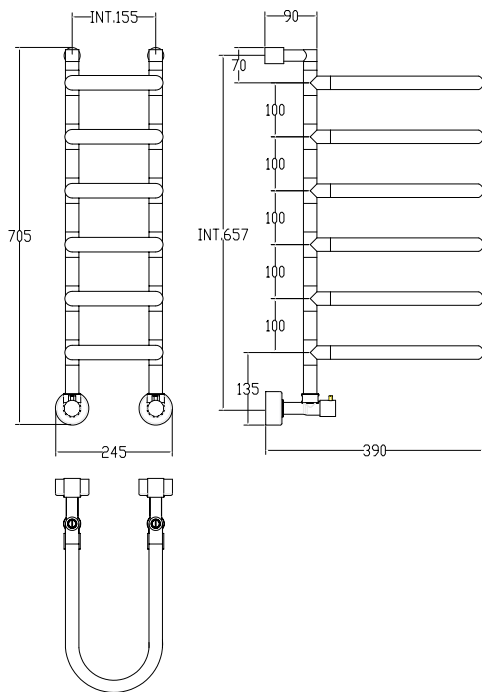
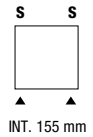
**// SCALDASALVIETTE AD ACQUA****// WATER HEATED TOWEL RAIL // ПОЛОТЕНЦЕСУШИТЕЛЬ ВОДЯНОЙ**

DA COLLEGARSI ALL'IMPIANTO DI RISCALDAMENTO
 TO BE CONNECTED TO THE HEATING SYSTEM
 ДЛЯ ПОДКЛЮЧЕНИЯ К СИСТЕМЕ ГВС ИЛИ ОТОПЛЕНИЮ

PRESSIONE DI ESERCIZIO MASSIMA: 600 kPa
 PRESSIONE DI COLLAUDO STANDARD: 800 kPa
 PRESSIONE DI COLLAUDO IN LABORATORIO: 1500 kPa
 TEMPERATURA MASSIMA DI ESERCIZIO: 95°C
 MATERIALE: OTTONE

MAXIMAL WORKING PRESSURE: 600 kPa
 STANDARD TESTING PRESSURE: 800 kPa
 TESTING PRESSURE IN LABORATORY: 1500 kPa
 MAXIMAL WORKING TEMPERATURE: 95°C
 MATERIAL: BRASS

МАКСИМАЛЬНОЕ РАБОЧЕЕ ДАВЛЕНИЕ: 600 kPa
 СТАНДАРТНОЕ ИСПЫТАТЕЛЬНОЕ ДАВЛЕНИЕ: 800 kPa
 ИСПЫТАТЕЛЬНОЕ ДАВЛЕНИЕ В ЛАБОРАТОРИИ: 1500 kPa
 МАКСИМАЛЬНАЯ ЭКСПЛУАТАЦИОННАЯ ТЕМПЕРАТУРА: 95°C
 МАТЕРИАЛ: ЛАТУНЬ

**// VELA****ART. 485**

IT Scaldasalviette fisso componibile in tubo di ottone Ø25mm.
 MODULO AGGIUNTIVO: 100mm/200mm
 VERSIONE COMBINATA: disponibile
 VERSIONE MONOTUBO: disponibile (valvola non compresa)
 MONTAGGIO A PAVIMENTO: disponibile
 SPORGENZA DAL MURO: 390mm

EN Fixed modular heated towel rail in brass tube Ø25mm.
 ADDITIONAL MODULE: 100mm / 200mm
 COMBINED VERSION: available
 SINGLE TUBE VERSION: available (valve not included)
 FLOOR CONNECTION: available
 DISTANCE FROM THE WALL: 390mm

RU Стационарный модульный полотенцесушитель из латунной трубы диаметром Ø25 мм.
 Дополнительный модуль: 100 мм/200 мм
 Комбинированная версия: Доступный
 Однотрубная версия: Доступный (клапан не включен)
 Напольное подсоединение: Доступный
 Расстояние от стены: 390 мм

ACCESSORI DISPONIBILI A RICHIESTA
 OPTIONALS AVAILABLE ON REQUEST
 ДОПОЛНИТЕЛЬНЫЕ ОПЦИИ



Optionals pag. 173



// SCALDASALVIETTE AD ACQUA

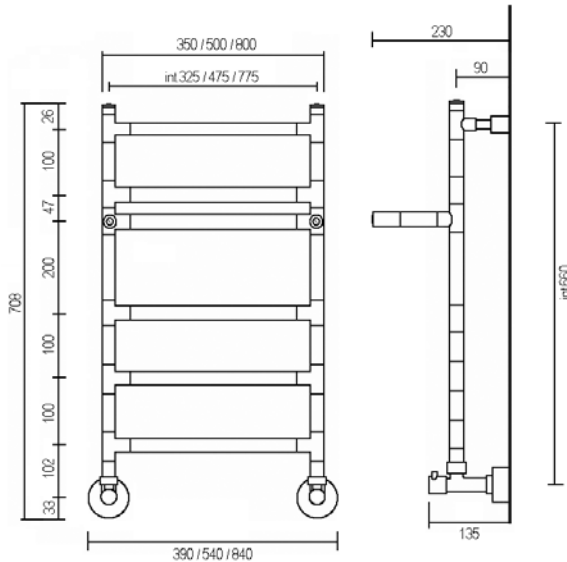
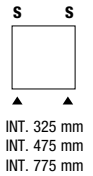
// WATER HEATED TOWEL RAIL // WATER HEATED TOWEL RAIL

DA COLLEGARSI ALL'IMPIANTO DI RISCALDAMENTO
TO BE CONNECTED TO THE HEATING SYSTEM
ДЛЯ ПОДКЛЮЧЕНИЯ К СИСТЕМЕ ГВС ИЛИ ОТОПЛЕНИЮ

PRESSIONE DI ESERCIZIO MASSIMA: 600 kPa
PRESSIONE DI COLLAUDO STANDARD: 800 kPa
PRESSIONE DI COLLAUDO IN LABORATORIO: 1500 kPa
TEMPERATURA MASSIMA DI ESERCIZIO: 95°C
MATERIALE: OTTONE

MAXIMAL WORKING PRESSURE: 600 kPa
STANDARD TESTING PRESSURE: 800 kPa
TESTING PRESSURE IN LABORATORY: 1500 kPa
MAXIMAL WORKING TEMPERATURE: 95°C
MATERIAL: BRASS

МАКСИМАЛЬНОЕ РАБОЧЕЕ ДАВЛЕНИЕ: 600 kPa
СТАНДАРТНОЕ ИСПЫТАТЕЛЬНОЕ ДАВЛЕНИЕ: 800 kPa
ИСПЫТАТЕЛЬНОЕ ДАВЛЕНИЕ В ЛАБОРАТОРИИ: 1500 kPa
МАКСИМАЛЬНАЯ ЭКСПЛУАТАЦИОННАЯ ТЕМПЕРАТУРА: 95°C
МАТЕРИАЛ: ЛАТУНЬ



// SERENO

ART. 487

IT Scaldasalviette fisso componibile in tubo di ottone Ø25mm con mensola.
MODULO AGGIUNTIVO: 100mm/200mm
VERSIONE COMBINATA: disponibile
VERSIONE MONOTUBO: disponibile (valvola non compresa)
MONTAGGIO A PAVIMENTO: disponibile
SPORGENZA DAL MURO: 230mm

EN Fixed modular heated towel rail in brass tube Ø25mm with shelf.
ADDITIONAL MODULE: 100mm / 200mm
COMBINED VERSION: available
SINGLE TUBE VERSION: available (valve not included)
FLOOR CONNECTION: available
DISTANCE FROM THE WALL: 230mm

RU Стационарный модульный полотенцесушитель из латунной трубы диаметром Ø25 мм (с полкой).
Дополнительный модуль: 100 мм/200 мм
Комбинированная версия: Доступный
Однотрубная версия: Доступный (клапан не включен)
Напольное подсоединение: Доступный
Расстояние от стены: 230 мм

ACCESSORI DISPONIBILI A RICHIESTA
OPTIONALS AVAILABLE ON REQUEST
ДОПОЛНИТЕЛЬНЫЕ ОПЦИИ



Optionals pag. 174



Optionals pag. 173



// SCALDASALVIETTE AD ACQUA

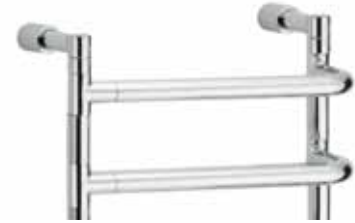
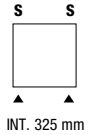
// WATER HEATED TOWEL RAIL // ПОЛОТЕНЦЕСУШИТЕЛЬ ВОДЯНОЙ

DA COLLEGARSI ALL'IMPIANTO DI RISCALDAMENTO
TO BE CONNECTED TO THE HEATING SYSTEM
ДЛЯ ПОДКЛЮЧЕНИЯ К СИСТЕМЕ ГВС ИЛИ ОТОПЛЕНИЮ

PRESSIONE DI ESERCIZIO MASSIMA: 600 kPa
PRESSIONE DI COLLAUDO STANDARD: 800 kPa
PRESSIONE DI COLLAUDO IN LABORATORIO: 1500 kPa
TEMPERATURA MASSIMA DI ESERCIZIO: 95°C
MATERIALE: OTTONE

MAXIMAL WORKING PRESSURE: 600 kPa
STANDARD TESTING PRESSURE: 800 kPa
TESTING PRESSURE IN LABORATORY: 1500 kPa
MAXIMAL WORKING TEMPERATURE: 95°C
MATERIAL: BRASS

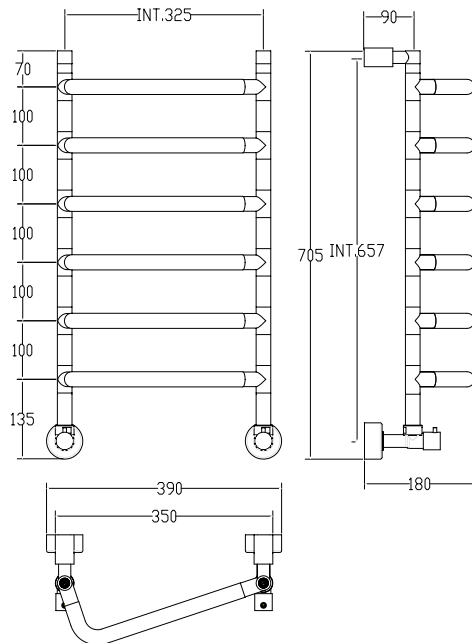
МАКСИМАЛЬНОЕ РАБОЧЕЕ ДАВЛЕНИЕ: 600 kPa
СТАНДАРТНОЕ ИСПЫТАТЕЛЬНОЕ ДАВЛЕНИЕ: 800 kPa
ИСПЫТАТЕЛЬНОЕ ДАВЛЕНИЕ В ЛАБОРАТОРИИ: 1500 kPa
МАКСИМАЛЬНАЯ ЭКСПЛУАТАЦИОННАЯ ТЕМПЕРАТУРА: 95°C
МАТЕРИАЛ: ЛАТУНЬ



art. 488/6 DX



art. 488/6 SX



// VELA

ART. 488/6 DX - 488/6 SX

IT Scaldasalviette fisso componibile in tubo di ottone Ø25mm.
MODULO AGGIUNTIVO: 100mm/200mm
VERSIONE COMBINATA: disponibile
VERSIONE MONOTUBO: disponibile (valvola non compresa)
MONTAGGIO A PAVIMENTO: disponibile
SPORGENZA DAL MURO: 180mm
NOTE: possibilità di avere le curve a destra, sinistra o alternate.

ACCESSORI DISPONIBILI A RICHIESTA
OPTIONALS AVAILABLE ON REQUEST
ДОПОЛНИТЕЛЬНЫЕ ОПЦИИ

EN Fixed modular heated towel rail in brass tube Ø25mm.
ADDITIONAL MODULE: 100mm / 200mm
COMBINED VERSION: available
SINGLE TUBE VERSION: available (valve not included)
FLOOR CONNECTION: available
DISTANCE FROM THE WALL: 180mm
NOTES: the item can be delivered with curves towards right, left or alternated



Optionals pag. 173

RU Стационарный модульный полотенцесушитель с дугообразной лесенкой из латунной трубы диаметром Ø25 мм.
Дополнительный модуль: 100 мм/200 мм
Комбинированная версия: Доступный
Однотрубная версия: Доступный (клапан не включен)
Напольное подключение: Доступный
Расстояние от стены: 180 мм
ПРИМЕЧАНИЕ: возможность производства правосторонних, левосторонних или чередующихся перекладин

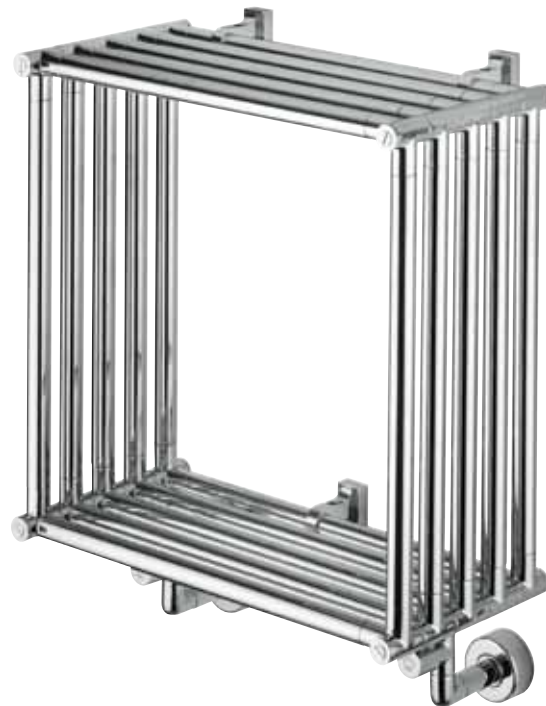
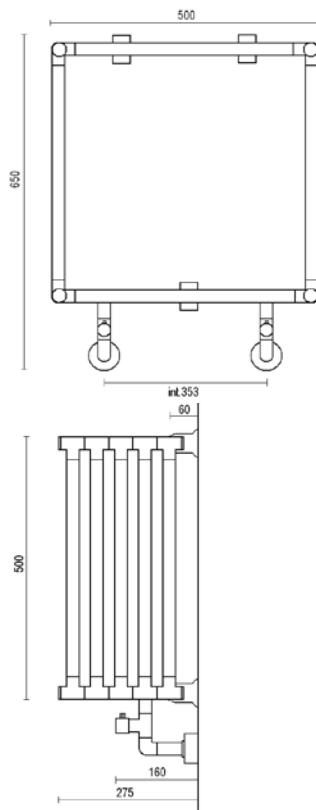
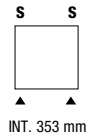
**// SCALDASALVIETTE AD ACQUA****// WATER HEATED TOWEL RAIL // ПОЛОТЕНЦЕСУШИТЕЛЬ ВОДЯНОЙ**

DA COLLEGARSI ALL'IMPIANTO DI RISCALDAMENTO
 TO BE CONNECTED TO THE HEATING SYSTEM
 ДЛЯ ПОДКЛЮЧЕНИЯ К СИСТЕМЕ ГВС ИЛИ ОТОПЛЕНИЮ

PRESSIONE DI ESERCIZIO MASSIMA: **600 kPa**
 PRESSIONE DI COLLAUDO STANDARD: **800 kPa**
 PRESSIONE DI COLLAUDO IN LABORATORIO: **1500 kPa**
 TEMPERATURA MASSIMA DI ESERCIZIO: **95°C**
 MATERIALE: **OTTONE**

MAXIMAL WORKING PRESSURE: **600 kPa**
 STANDARD TESTING PRESSURE: **800 kPa**
 TESTING PRESSURE IN LABORATORY: **1500 kPa**
 MAXIMAL WORKING TEMPERATURE: **95°C**
 MATERIAL: **BRASS**

МАКСИМАЛЬНОЕ РАБОЧЕЕ ДАВЛЕНИЕ: **600 kPa**
 СТАНДАРТНОЕ ИСПЫТАТЕЛЬНОЕ ДАВЛЕНИЕ: **800 kPa**
 ИСПЫТАТЕЛЬНОЕ ДАВЛЕНИЕ В ЛАБОРАТОРИИ: **1500 kPa**
 МАКСИМАЛЬНАЯ ЭКСПЛУАТАЦИОННАЯ ТЕМПЕРАТУРА: **95°C**
 МАТЕРИАЛ: **ЛАТУНЬ**

**// ESTRO****ART. 490**

IT Scaldasalviette fisso componibile in tubo di ottone Ø25mm.
 MODULO AGGIUNTIVO: 47mm
 VERSIONE COMBINATA: disponibile
 VERSIONE MONOTUBO: disponibile (valvola non compresa)
 MONTAGGIO A PAVIMENTO: disponibile
 SPORGENZA DAL MURO: 275mm

EN Fixed modular heated towel rail in brass tube Ø25mm.
 ADDITIONAL MODULE: 47mm
 COMBINED VERSION: available
 SINGLE TUBE VERSION: available (valve not included)
 FLOOR CONNECTION: available
 DISTANCE FROM THE WALL: 275mm

RU Стационарный модульный полотенцесушитель из латунной трубы диаметром Ø25 мм.
 Дополнительный модуль: 47 мм
 Комбинированная версия: Доступный
 Однотрубная версия: Доступный (клапан не включен)
 Напольное подсоединение: Недоступный
 Расстояние от стены: 275 мм

ACCESSORI DISPONIBILI A RICHIESTA
 OPTIONALS AVAILABLE ON REQUEST
 ДОПОЛНИТЕЛЬНЫЕ ОПЦИИ



Optionals pag. 173



// SCALDASALVIETTE AD ACQUA

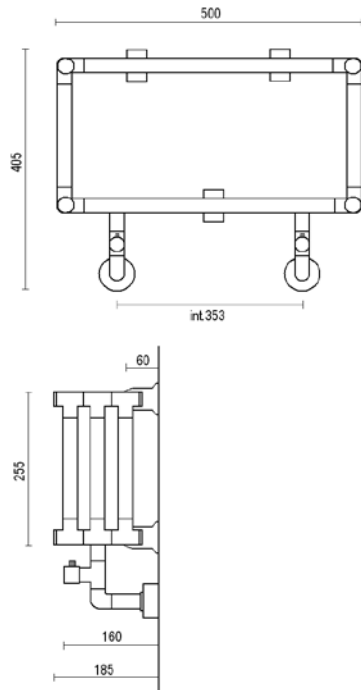
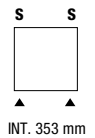
// WATER HEATED TOWEL RAIL // ПОЛОТЕНЦЕСУШИТЕЛЬ ВОДЯНОЙ

DA COLLEGARSI ALL'IMPIANTO DI RISCALDAMENTO
TO BE CONNECTED TO THE HEATING SYSTEM
ДЛЯ ПОДКЛЮЧЕНИЯ К СИСТЕМЕ ГВС ИЛИ ОТОПЛЕНИЮ

PRESSIONE DI ESERCIZIO MASSIMA: 600 kPa
PRESSIONE DI COLLAUDO STANDARD: 800 kPa
PRESSIONE DI COLLAUDO IN LABORATORIO: 1500 kPa
TEMPERATURA MASSIMA DI ESERCIZIO: 95°C
MATERIALE: OTTONE

MAXIMAL WORKING PRESSURE: 600 kPa
STANDARD TESTING PRESSURE: 800 kPa
TESTING PRESSURE IN LABORATORY: 1500 kPa
MAXIMAL WORKING TEMPERATURE: 95°C
MATERIAL: BRASS

МАКСИМАЛЬНОЕ РАБОЧЕЕ ДАВЛЕНИЕ: 600 kPa
СТАНДАРТНОЕ ИСПЫТАТЕЛЬНОЕ ДАВЛЕНИЕ: 800 kPa
ИСПЫТАТЕЛЬНОЕ ДАВЛЕНИЕ В ЛАБОРАТОРИИ: 1500 kPa
МАКСИМАЛЬНАЯ ЭКСПЛУАТАЦИОННАЯ ТЕМПЕРАТУРА: 95°C
МАТЕРИАЛ: ЛАТУНЬ



// ESTRO

ART. 491

IT Scaldasalviette fisso componibile in tubo di ottone Ø25mm.
MODULO AGGIUNTIVO: 47mm
VERSIONE COMBINATA: disponibile
VERSIONE MONOTUBO: disponibile (valvola non compresa)
MONTAGGIO A PAVIMENTO: disponibile
SPORGENZA DAL MURO: 185mm

EN Fixed modular heated towel rail in brass tube Ø25mm.
ADDITIONAL MODULE: 47mm
COMBINED VERSION: available
SINGLE TUBE VERSION: available (valve not included)
FLOOR CONNECTION: available
DISTANCE FROM THE WALL: 185mm

RU Стационарный модульный полотенцесушитель из латунной трубы диаметром Ø25 мм.
Дополнительный модуль: 47 мм
Комбинированная версия: Доступный
Однотрубная версия: Доступный (клапан не включен)
Напольное подсоединение: Недоступный
Расстояние от стены: 185 мм

ACCESSORI DISPONIBILI A RICHIESTA
OPTIONALS AVAILABLE ON REQUEST
ДОПОЛНИТЕЛЬНЫЕ ОПЦИИ



Optionals pag. 173

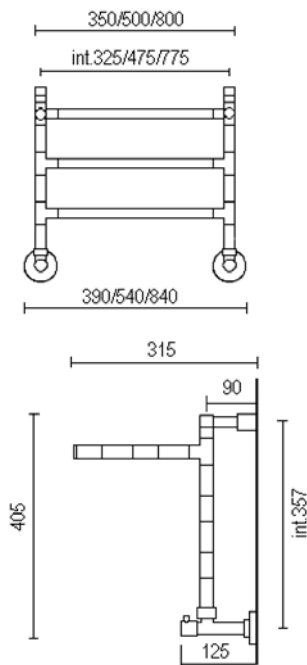
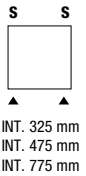
**// SCALDASALVIETTE AD ACQUA****// WATER HEATED TOWEL RAIL // ПОЛОТЕНЦЕСУШИТЕЛЬ ВОДЯНОЙ**

DA COLLEGARSI ALL'IMPIANTO DI RISCALDAMENTO
TO BE CONNECTED TO THE HEATING SYSTEM
ДЛЯ ПОДКЛЮЧЕНИЯ К СИСТЕМЕ ГВС ИЛИ ОТОПЛЕНИЮ

PRESSIONE DI ESERCIZIO MASSIMA: **600 kPa**
PRESSIONE DI COLLAUDO STANDARD: **800 kPa**
PRESSIONE DI COLLAUDO IN LABORATORIO: **1500 kPa**
TEMPERATURA MASSIMA DI ESERCIZIO: **95°C**
MATERIALE: **OTTONE**

MAXIMAL WORKING PRESSURE: **600 kPa**
STANDARD TESTING PRESSURE: **800 kPa**
TESTING PRESSURE IN LABORATORY: **1500 kPa**
MAXIMAL WORKING TEMPERATURE: **95°C**
MATERIAL: **BRASS**

МАКСИМАЛЬНОЕ РАБОЧЕЕ ДАВЛЕНИЕ: **600 kPa**
СТАНДАРТНОЕ ИСПЫТАТЕЛЬНОЕ ДАВЛЕНИЕ: **800 kPa**
ИСПЫТАТЕЛЬНОЕ ДАВЛЕНИЕ В ЛАБОРАТОРИИ: **1500 kPa**
МАКСИМАЛЬНАЯ ЭКСПЛУАТАЦИОННАЯ ТЕМПЕРАТУРА: **95°C**
МАТЕРИАЛ: **ЛАТУНЬ**

**// SERENO****ART. 492**

IT Scaldasalviette fisso componibile in tubo di ottone Ø25mm.
MODULO AGGIUNTIVO: 100mm/200mm
VERSIONE COMBINATA: disponibile
VERSIONE MONOTUBO: disponibile (valvola non compresa)
MONTAGGIO A PAVIMENTO: disponibile
SPORGENZA DAL MURO: 315mm

EN Fixed modular heated towel rail in brass tube Ø25mm.
ADDITIONAL MODULE: 100mm/200mm
COMBINED VERSION: available
SINGLE TUBE VERSION: available (valve not included)
FLOOR CONNECTION: available
DISTANCE FROM THE WALL: 315mm

RU Стационарный модульный полотенцесушитель из латунной трубы диаметром Ø25 мм (с полкой).
Дополнительный модуль: 100 мм /200 мм
Комбинированная версия: Доступный
Однотрубная версия: Доступный (клапан не включен)
Напольное подсоединение: Доступный
Расстояние от стены: 315 мм

ACCESSORI DISPONIBILI A RICHIESTA
OPTIONALS AVAILABLE ON REQUEST
ДОПОЛНИТЕЛЬНЫЕ ОПЦИИ



Options pag. 174



Options pag. 173



// SCALDASALVIETTE AD ACQUA

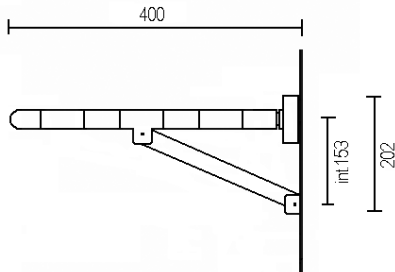
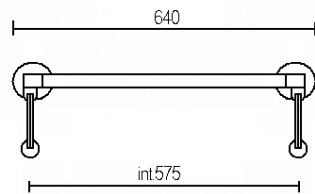
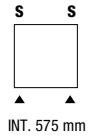
// WATER HEATED TOWEL RAIL // ПОЛОТЕНЦЕСУШИТЕЛЬ ВОДЯНОЙ

DA COLLEGARSI ALL'IMPIANTO DI RISCALDAMENTO
TO BE CONNECTED TO THE HEATING SYSTEM
ДЛЯ ПОДКЛЮЧЕНИЯ К СИСТЕМЕ ГВС ИЛИ ОТОПЛЕНИЮ

PRESSIONE DI ESERCIZIO MASSIMA: 600 kPa
PRESSIONE DI COLLAUDO STANDARD: 800 kPa
PRESSIONE DI COLLAUDO IN LABORATORIO: 1500 kPa
TEMPERATURA MASSIMA DI ESERCIZIO: 95°C
MATERIALE: OTTONE

MAXIMAL WORKING PRESSURE: 600 kPa
STANDARD TESTING PRESSURE: 800 kPa
TESTING PRESSURE IN LABORATORY: 1500 kPa
MAXIMAL WORKING TEMPERATURE: 95°C
MATERIAL: BRASS

МАКСИМАЛЬНОЕ РАБОЧЕЕ ДАВЛЕНИЕ: 600 kPa
СТАНДАРТНОЕ ИСПЫТАТЕЛЬНОЕ ДАВЛЕНИЕ: 800 kPa
ИСПЫТАТЕЛЬНОЕ ДАВЛЕНИЕ В ЛАБОРАТОРИИ: 1500 kPa
МАКСИМАЛЬНАЯ ЭКСПЛУАТАЦИОННАЯ ТЕМПЕРАТУРА: 95°C
МАТЕРИАЛ: ЛАТУНЬ



// SERENO

ART. 495

IT Scaldasalviette fisso componibile in tubo di ottone Ø25mm.
MODULO AGGIUNTIVO: non disponibile
VERSIONE COMBINATA: non disponibile
VERSIONE MONOTUBO: non disponibile
MONTAGGIO A PAVIMENTO: non disponibile
SPORGENZA DAL MURO: 400mm
NOTE: le larghezza possono variare a richiesta del cliente

EN Fixed modular heated towel rail in brass tube Ø25mm.
ADDITIONAL MODULE: not available
COMBINED VERSION: not available
SINGLE TUBE VERSION: not available
FLOOR CONNECTION: not available
DISTANCE FROM THE WALL: 400mm
NOTES: the dimention (width) can be changed

RU Стационарный модульный полотенцесушитель из латунной трубы диаметром Ø25 мм.
Дополнительный модуль: Недоступный
Комбинированная версия: Недоступный
Однотрубная версия: Недоступный
Напольное подключение: Недоступный
Расстояние от стены: 400 мм
Примечание: размеры (ширина) может меняться



// BREZZA

700

Hinged heated towel rail



// SCALDASALVIETTE AD ACQUA

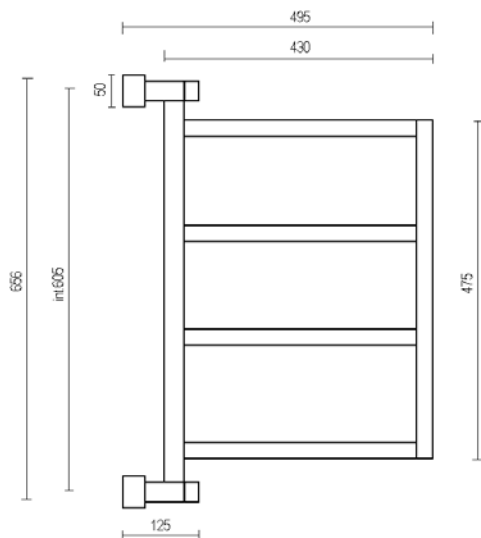
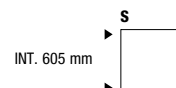
// WATER HEATED TOWEL RAIL // ПОЛОТЕНЦЕСУШИТЕЛЬ ВОДЯНОЙ

DA COLLEGARSI ALL'IMPIANTO DI RISCALDAMENTO
TO BE CONNECTED TO THE HEATING SYSTEM
ДЛЯ ПОДКЛЮЧЕНИЯ К СИСТЕМЕ ГВС ИЛИ ОТОПЛЕНИЮ

PRESSIONE DI ESERCIZIO MASSIMA: 600 kPa
PRESSIONE DI COLLAUDO STANDARD: 800 kPa
PRESSIONE DI COLLAUDO IN LABORATORIO: 1500 kPa
TEMPERATURA MASSIMA DI ESERCIZIO: 95°C
MATERIALE: OTTONE

MAXIMAL WORKING PRESSURE: 600 kPa
STANDARD TESTING PRESSURE: 800 kPa
TESTING PRESSURE IN LABORATORY: 1500 kPa
MAXIMAL WORKING TEMPERATURE: 95°C
MATERIAL: BRASS

МАКСИМАЛЬНОЕ РАБОЧЕЕ ДАВЛЕНИЕ: 600 kPa
СТАНДАРТНОЕ ИСПЫТАТЕЛЬНОЕ ДАВЛЕНИЕ: 800 kPa
ИСПЫТАТЕЛЬНОЕ ДАВЛЕНИЕ В ЛАБОРАТОРИИ: 1500 kPa
МАКСИМАЛЬНАЯ ЭКСПЛУАТАЦИОННАЯ ТЕМПЕРАТУРА: 95°C
МАТЕРИАЛ: ЛАТУНЬ



// BREZZA

ART. 700

IT Scaldasalviette fisso girevole, in tubo quadro 25X25 / 30X30
MODULO AGGIUNTIVO: non disponibile
VERSIONE COMBINATA: non disponibile
VERSIONE MONOTUBO: non disponibile
MONTAGGIO A PAVIMENTO: non disponibile
SPORGENZA DAL MURO: 125/495mm

EN Hinged heated towel rail in squared brass tube 25x25 / 30x30.
ADDITIONAL MODULE: not available
COMBINED VERSION: not available
SINGLE TUBE VERSION: not available
FLOOR CONNECTION: not available
DISTANCE FROM THE WALL: 125/495mm

RU Поворотный полотенцесушитель с трубой квадратного сечения 25x25 / 30x30мм.
Дополнительный модуль: Недоступный
Комбинированная версия: Недоступный
Однотрубная версия: Недоступный
Напольное подключение: Недоступный
Расстояние от стены: 125/495mm

ACCESSORI DISPONIBILI A RICHIESTA
OPTIONALS AVAILABLE ON REQUEST
ДОПОЛНИТЕЛЬНЫЕ ОПЦИИ



Optionals pag. 173



// **QUADRI**

710/3

Fixed modular heated towel rail





// SCALDASALVIETTE AD ACQUA

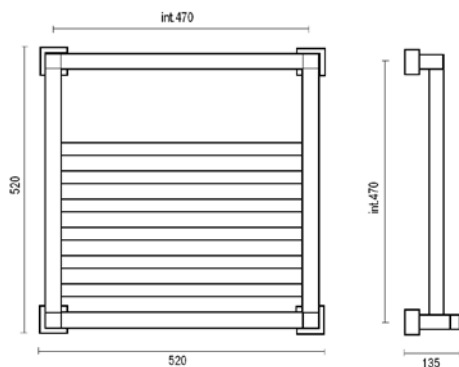
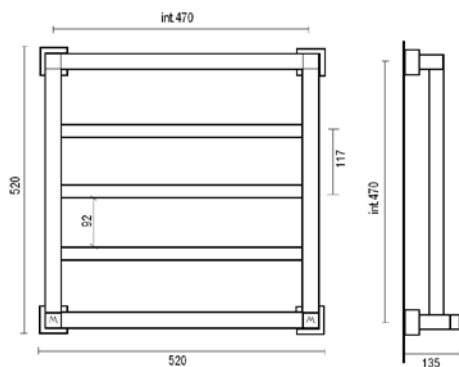
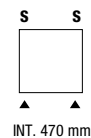
// WATER HEATED TOWEL RAIL // ПОЛОТЕНЦЕСУШИТЕЛЬ ВОДЯНОЙ

DA COLLEGARSI ALL'IMPIANTO DI RISCALDAMENTO
TO BE CONNECTED TO THE HEATING SYSTEM
Для ПОДКЛЮЧЕНИЯ К СИСТЕМЕ ГВС ИЛИ ОТОПЛЕНИЮ

PRESSIONE DI ESERCIZIO MASSIMA: 600 kPa
PRESSIONE DI COLLAUDO STANDARD: 800 kPa
PRESSIONE DI COLLAUDO IN LABORATORIO: 1500 kPa
TEMPERATURA MASSIMA DI ESERCIZIO: 95°C
MATERIALE: OTTONE

MAXIMAL WORKING PRESSURE: 600 kPa
STANDARD TESTING PRESSURE: 800 kPa
TESTING PRESSURE IN LABORATORY: 1500 kPa
MAXIMAL WORKING TEMPERATURE: 95°C
MATERIAL: BRASS

МАКСИМАЛЬНОЕ РАБОЧЕЕ ДАВЛЕНИЕ: 600 kPa
СТАНДАРТНОЕ ИСПЫТАТЕЛЬНОЕ ДАВЛЕНИЕ: 800 kPa
ИСПЫТАТЕЛЬНОЕ ДАВЛЕНИЕ В ЛАБОРАТОРИИ: 1500 kPa
МАКСИМАЛЬНАЯ ЭКСПЛУАТАЦИОННАЯ ТЕМПЕРАТУРА: 95°C
МАТЕРИАЛ: ЛАТУНЬ



// QUADRI

ART. 710/3 quadro - 710 quadro

IT Scaldasalviette fisso, in tubo quadro 25x25 / 30x30.
MODULO AGGIUNTIVO: non disponibile
VERSIONE COMBINATA: disponibile
VERSIONE MONOTUBO: non disponibile
MONTAGGIO A PAVIMENTO: non disponibile
SPORGENZA DAL MURO: 135mm

ACCESSORI DISPONIBILI A RICHIESTA
OPTIONALS AVAILABLE ON REQUEST
ДОПОЛНИТЕЛЬНЫЕ ОПЦИИ

EN Fixed modular heated towel rail in squared brass tube 25x25 / 30x30.
ADDITIONAL MODULE: not available
COMBINED VERSION: available
SINGLE TUBE VERSION: not available
FLOOR CONNECTION: not available
DISTANCE FROM THE WALL: 135mm



Optionals pag. 173

RU Стационарный полотенцесушитель из латунной трубы диаметром 25x25 / 30x30мм.
Дополнительный модуль: Недоступный
Комбинированная версия: Доступный
Однотрубная версия: Недоступный
Напольное подключение: Недоступный
Расстояние от стены: 135mm



// QUADRI

711

Fixed modular heated towel rail





// SCALDASALVIETTE AD ACQUA

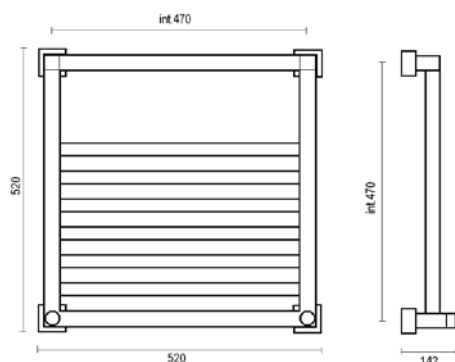
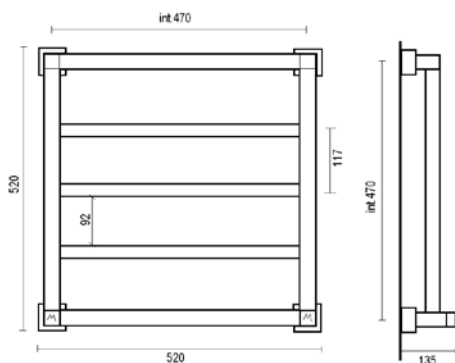
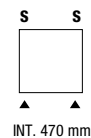
// WATER HEATED TOWEL RAIL // ПОЛОТЕНЦЕСУШИТЕЛЬ ВОДЯНОЙ

DA COLLEGARSI ALL'IMPIANTO DI RISCALDAMENTO
TO BE CONNECTED TO THE HEATING SYSTEM
Для подключения к системе ГВС или отоплению

PRESSIONE DI ESERCIZIO MASSIMA: 600 kPa
PRESSIONE DI COLLAUDO STANDARD: 800 kPa
PRESSIONE DI COLLAUDO IN LABORATORIO: 1500 kPa
TEMPERATURA MASSIMA DI ESERCIZIO: 95°C
MATERIALE: OTTONE

MAXIMAL WORKING PRESSURE: 600 kPa
STANDARD TESTING PRESSURE: 800 kPa
TESTING PRESSURE IN LABORATORY: 1500 kPa
MAXIMAL WORKING TEMPERATURE: 95°C
MATERIAL: BRASS

МАКСИМАЛЬНОЕ РАБОЧЕЕ ДАВЛЕНИЕ: 600 kPa
СТАНДАРТНОЕ ИСПЫТАТЕЛЬНОЕ ДАВЛЕНИЕ: 800 kPa
ИСПЫТАТЕЛЬНОЕ ДАВЛЕНИЕ В ЛАБОРАТОРИИ: 1500 kPa
МАКСИМАЛЬНАЯ ЭКСПЛУАТАЦИОННАЯ ТЕМПЕРАТУРА: 95°C
МАТЕРИАЛ: ЛАТУНЬ



// QUADRI

ART. 711/3 tondo - 711 tondo

IT Scaldasalviette fisso, in tubo quadro 30X30 e tondo Ø25.
MODULO AGGIUNTIVO: non disponibile
VERSIONE COMBINATA: disponibile
VERSIONE MONOTUBO: non disponibile
MONTAGGIO A PAVIMENTO: non disponibile
SPORGENZA DAL MURO: 142mm

EN Fixed modular heated towel rail in squared brass tube 30x30 and round tube Ø25.
ADDITIONAL MODULE: not available
COMBINED VERSION: available
SINGLE TUBE VERSION: not available
FLOOR CONNECTION: not available
DISTANCE FROM THE WALL: 142mm

RU Стационарный полотенцесушитель из латунной трубы диаметром Ø25 / 30x30мм.
Дополнительный модуль: Недоступный
Комбинированная версия: Доступный
Однотрубная версия: Недоступный
Напольное подключение: Недоступный
Расстояние от стены: 142mm

ACCESSORI DISPONIBILI A RICHIESTA
OPTIONALS AVAILABLE ON REQUEST
ДОПОЛНИТЕЛЬНЫЕ ОПЦИИ



Optionals pag. 173

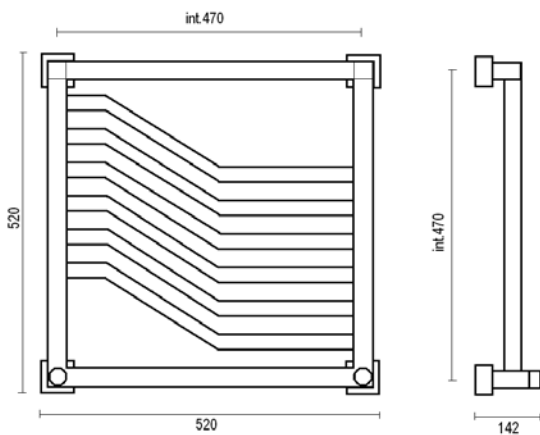
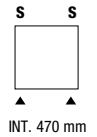
**// SCALDASALVIETTE AD ACQUA****// WATER HEATED TOWEL RAIL // ПОЛОТЕНЦЕСУШИТЕЛЬ ВОДЯНОЙ**

DA COLLEGARSI ALL'IMPIANTO DI RISCALDAMENTO
 TO BE CONNECTED TO THE HEATING SYSTEM
 ДЛЯ ПОДКЛЮЧЕНИЯ К СИСТЕМЕ ГВС ИЛИ ОТОПЛЕНИЮ

PRESSIONE DI ESERCIZIO MASSIMA: **600 kPa**
 PRESSIONE DI COLLAUDO STANDARD: **800 kPa**
 PRESSIONE DI COLLAUDO IN LABORATORIO: **1500 kPa**
 TEMPERATURA MASSIMA DI ESERCIZIO: **95°C**
 MATERIALE: **OTTONE**

MAXIMAL WORKING PRESSURE: **600 kPa**
 STANDARD TESTING PRESSURE: **800 kPa**
 TESTING PRESSURE IN LABORATORY: **1500 kPa**
 MAXIMAL WORKING TEMPERATURE: **95°C**
 MATERIAL: **BRASS**

МАКСИМАЛЬНОЕ РАБОЧЕЕ ДАВЛЕНИЕ: **600 kPa**
 СТАНДАРТНОЕ ИСПЫТАТЕЛЬНОЕ ДАВЛЕНИЕ: **800 kPa**
 ИСПЫТАТЕЛЬНОЕ ДАВЛЕНИЕ В ЛАБОРАТОРИИ: **1500 kPa**
 МАКСИМАЛЬНАЯ ЭКСПЛУАТАЦИОННАЯ ТЕМПЕРАТУРА: **95°C**
 МАТЕРИАЛ: **ЛАТУНЬ**

**// QUADRI****ART. 712 surf**

IT Scaldasalviette fisso, in tubo quadro 30X30 e tondo Ø25.
 MODULO AGGIUNTIVO: non disponibile
 VERSIONE COMBINATA: disponibile
 VERSIONE MONOTUBO: non disponibile
 MONTAGGIO A PAVIMENTO: non disponibile
 SPORGENZA DAL MURO: 142mm

EN Fixed modular heated towel rail in squared brass tube 30x30 and round tube Ø25.
 ADDITIONAL MODULE: not available
 COMBINED VERSION: available
 SINGLE TUBE VERSION: not available
 FLOOR CONNECTION: not available
 DISTANCE FROM THE WALL: 142mm

RU Стационарный полотенцесушитель из латунной трубы диаметром Ø25 / 30x30мм.
 Дополнительный модуль: Недоступный
 Комбинированная версия: Доступный
 Однотрубная версия: Недоступный
 Напольное подключение: Недоступный
 Расстояние от стены: 142mm

ACCESSORI DISPONIBILI A RICHIESTA
 OPTIONALS AVAILABLE ON REQUEST
 ДОПОЛНИТЕЛЬНЫЕ ОПЦИИ



Optionals pag. 173



// SCALDASALVIETTE AD ACQUA

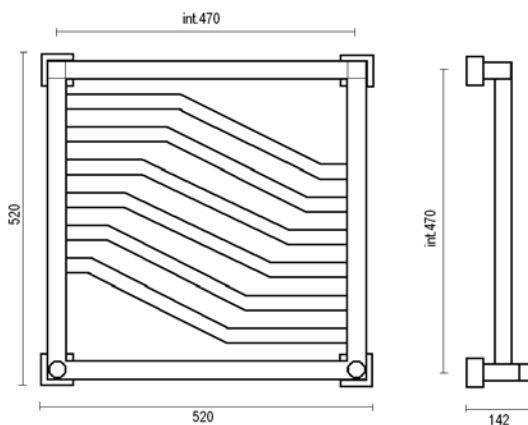
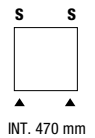
// WATER HEATED TOWEL RAIL // ПОЛОТЕНЦЕСУШИТЕЛЬ ВОДЯНОЙ

DA COLLEGARSI ALL'IMPIANTO DI RISCALDAMENTO
TO BE CONNECTED TO THE HEATING SYSTEM
ДЛЯ ПОДКЛЮЧЕНИЯ К СИСТЕМЕ ГВС ИЛИ ОТОПЛЕНИЮ

PRESSIONE DI ESERCIZIO MASSIMA: 600 kPa
PRESSIONE DI COLLAUDO STANDARD: 800 kPa
PRESSIONE DI COLLAUDO IN LABORATORIO: 1500 kPa
TEMPERATURA MASSIMA DI ESERCIZIO: 95°C
MATERIALE: OTTONE

MAXIMAL WORKING PRESSURE: 600 kPa
STANDARD TESTING PRESSURE: 800 kPa
TESTING PRESSURE IN LABORATORY: 1500 kPa
MAXIMAL WORKING TEMPERATURE: 95°C
MATERIAL: BRASS

МАКСИМАЛЬНОЕ РАБОЧЕЕ ДАВЛЕНИЕ: 600 kPa
СТАНДАРТНОЕ ИСПЫТАТЕЛЬНОЕ ДАВЛЕНИЕ: 800 kPa
ИСПЫТАТЕЛЬНОЕ ДАВЛЕНИЕ В ЛАБОРАТОРИИ: 1500 kPa
МАКСИМАЛЬНАЯ ЭКСПЛУАТАЦИОННАЯ ТЕМПЕРАТУРА: 95°C
МАТЕРИАЛ: ЛАТУНЬ



// QUADRI

ART. 713 onda

IT Scaldasalviette fisso, in tubo quadro 30X30 e tondo Ø25.
MODULO AGGIUNTIVO: non disponibile
VERSIONE COMBINATA: disponibile
VERSIONE MONOTUBO: non disponibile
MONTAGGIO A PAVIMENTO: non disponibile
SPORGENZA DAL MURO: 142mm

EN Fixed modular heated towel rail in squared brass tube 30x30 and round tube Ø25.
ADDITIONAL MODULE: not available
COMBINED VERSION: available
SINGLE TUBE VERSION: not available
FLOOR CONNECTION: not available
DISTANCE FROM THE WALL: 142mm

RU Стационарный полотенцесушитель из латунной трубы диаметром Ø25 / 30x30мм.
Дополнительный модуль: Недоступный
Комбинированная версия: Доступный
Однотрубная версия: Недоступный
Напольное подключение: Недоступный
Расстояние от стены: 142mm

ACCESSORI DISPONIBILI A RICHIESTA
OPTIONALS AVAILABLE ON REQUEST
ДОПОЛНИТЕЛЬНЫЕ ОПЦИИ



Optionals pag. 173



// **QUADRI**

717 gol!

Fixed heated towel rail

in collaborazione con:

Pedrizetti Associati
product design



// SCALDASALVIETTE AD ACQUA

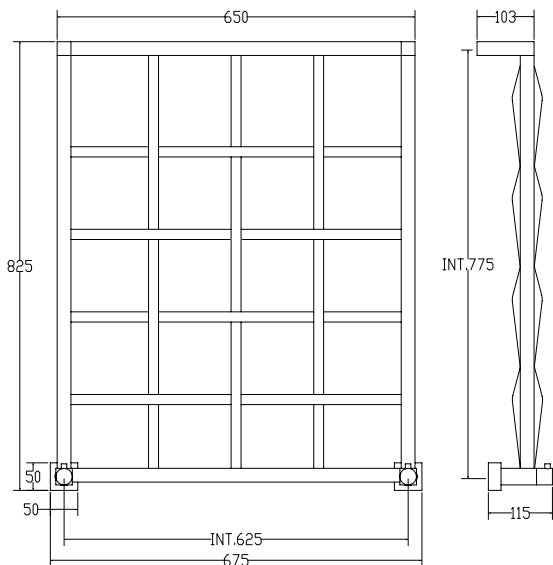
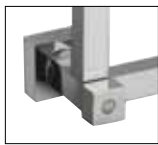
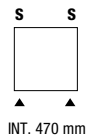
// WATER HEATED TOWEL RAIL // ПОЛОТЕНЦЕСУШИТЕЛЬ ВОДЯНОЙ

DA COLLEGARSI ALL'IMPIANTO DI RISCALDAMENTO
TO BE CONNECTED TO THE HEATING SYSTEM
ДЛЯ ПОДКЛЮЧЕНИЯ К СИСТЕМЕ ГВС ИЛИ ОТОПЛЕНИЮ

PRESSIONE DI ESERCIZIO MASSIMA: 600 kPa
PRESSIONE DI COLLAUDO STANDARD: 800 kPa
PRESSIONE DI COLLAUDO IN LABORATORIO: 1500 kPa
TEMPERATURA MASSIMA DI ESERCIZIO: 95°C
MATERIALE: OTTONE

MAXIMAL WORKING PRESSURE: 600 kPa
STANDARD TESTING PRESSURE: 800 kPa
TESTING PRESSURE IN LABORATORY: 1500 kPa
MAXIMAL WORKING TEMPERATURE: 95°C
MATERIAL: BRASS

МАКСИМАЛЬНОЕ РАБОЧЕЕ ДАВЛЕНИЕ: 600 kPa
СТАНДАРТНОЕ ИСПЫТАТЕЛЬНОЕ ДАВЛЕНИЕ: 800 kPa
ИСПЫТАТЕЛЬНОЕ ДАВЛЕНИЕ В ЛАБОРАТОРИИ: 1500 kPa
МАКСИМАЛЬНАЯ ЭКСПЛУАТАЦИОННАЯ ТЕМПЕРАТУРА: 95°C
МАТЕРИАЛ: ЛАТУНЬ



// QUADRI

ART. 717 gol!

IT Scaldasalviette fisso, in tubo quadro 25X25 e tondo Ø18.
MODULO AGGIUNTIVO: non disponibile
VERSIONE COMBINATA: non disponibile
VERSIONE MONOTUBO: non disponibile
MONTAGGIO A PAVIMENTO: non disponibile
SPORGENZA DAL MURO: 115mm

EN Fixed heated towel rail in squared brass tube 25x25 and round tube Ø18.
ADDITIONAL MODULE: not available
COMBINED VERSION: not available
SINGLE TUBE VERSION: not available
FLOOR CONNECTION: not available
DISTANCE FROM THE WALL: 115mm

RU Стационарный полотенцесушитель из латунной трубы диаметром Ø18 / 25x25мм.
Дополнительный модуль: Недоступный
Комбинированная версия: Недоступный
Однотрубная версия: Недоступный
Напольное подключение: Недоступный
Расстояние от стены: 115mm

ACCESSORI DISPONIBILI A RICHIESTA
OPTIONALS AVAILABLE ON REQUEST
ДОПОЛНИТЕЛЬНЫЕ ОПЦИИ



Optionals pag. 173



// SCALDASALVIETTE AD ACQUA

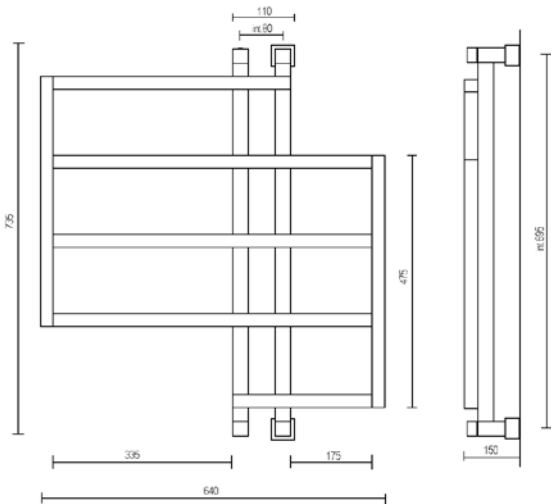
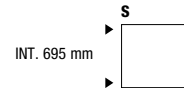
// WATER HEATED TOWEL RAIL // ПОЛОТЕНЦЕСУШИТЕЛЬ ВОДЯНОЙ

DA COLLEGARSI ALL'IMPIANTO DI RISCALDAMENTO
TO BE CONNECTED TO THE HEATING SYSTEM
ДЛЯ ПОДКЛЮЧЕНИЯ К СИСТЕМЕ ГВС ИЛИ ОТОПЛЕНИЮ

PRESSIONE DI ESERCIZIO MASSIMA: 600 kPa
PRESSIONE DI COLLAUDO STANDARD: 800 kPa
PRESSIONE DI COLLAUDO IN LABORATORIO: 1500 kPa
TEMPERATURA MASSIMA DI ESERCIZIO: 95°C
MATERIALE: OTTONE

MAXIMAL WORKING PRESSURE: 600 kPa
STANDARD TESTING PRESSURE: 800 kPa
TESTING PRESSURE IN LABORATORY: 1500 kPa
MAXIMAL WORKING TEMPERATURE: 95°C
MATERIAL: BRASS

МАКСИМАЛЬНОЕ РАБОЧЕЕ ДАВЛЕНИЕ: 600 kPa
СТАНДАРТНОЕ ИСПЫТАТЕЛЬНОЕ ДАВЛЕНИЕ: 800 kPa
ИСПЫТАТЕЛЬНОЕ ДАВЛЕНИЕ В ЛАБОРАТОРИИ: 1500 kPa
МАКСИМАЛЬНАЯ ЭКСПЛУАТАЦИОННАЯ ТЕМПЕРАТУРА: 95°C
МАТЕРИАЛ: ЛАТУНЬ



// PANORAMA

ART. 720

IT Scaldasalviette fisso, in tubo quadro 25X25 e 30X30.
MODULO AGGIUNTIVO: non disponibile
VERSIONE COMBINATA: non disponibile
VERSIONE MONOTUBO: non disponibile
MONTAGGIO A PAVIMENTO: non disponibile
SPORGENZA DAL MURO: 150mm

EN Fixed modular heated towel rail in squared brass tube 25x25 / 30x30.
ADDITIONAL MODULE: not available
COMBINED VERSION: not available
SINGLE TUBE VERSION: not available
FLOOR CONNECTION: not available
DISTANCE FROM THE WALL: 150mm

RU Стационарный полотенцесушитель из латунной трубы диаметром 25x25мм / 30x30мм.
Дополнительный модуль: Недоступный
Комбинированная версия: Доступный
Однотрубная версия: Недоступный
Напольное подключение: Недоступный
Расстояние от стены: 150mm

ACCESSORI DISPONIBILI A RICHIESTA
OPTIONALS AVAILABLE ON REQUEST
ДОПОЛНИТЕЛЬНЫЕ ОПЦИИ



Optionals pag. 173



// SCALDASALVIETTE AD ACQUA

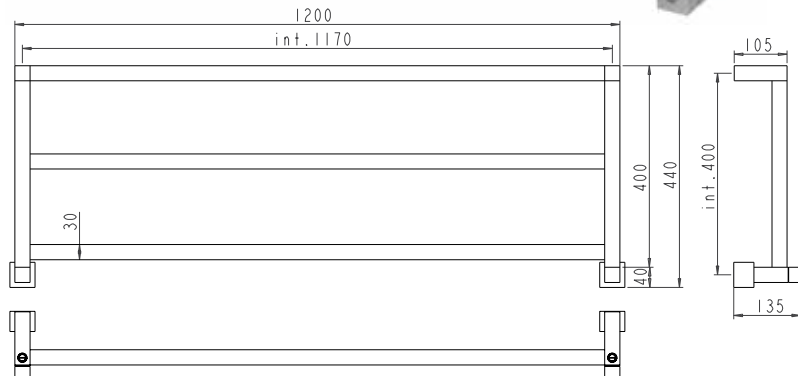
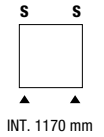
// WATER HEATED TOWEL RAIL // ПОЛОТЕНЦЕСУШИТЕЛЬ ВОДЯНОЙ

DA COLLEGARSI ALL'IMPIANTO DI RISCALDAMENTO
TO BE CONNECTED TO THE HEATING SYSTEM
ДЛЯ ПОДКЛЮЧЕНИЯ К СИСТЕМЕ ГВС ИЛИ ОТОПЛЕНИЮ

PRESSIONE DI ESERCIZIO MASSIMA: 600 kPa
PRESSIONE DI COLLAUDO STANDARD: 800 kPa
PRESSIONE DI COLLAUDO IN LABORATORIO: 1500 kPa
TEMPERATURA MASSIMA DI ESERCIZIO: 95°C
MATERIALE: OTTONE

MAXIMAL WORKING PRESSURE: 600 kPa
STANDARD TESTING PRESSURE: 800 kPa
TESTING PRESSURE IN LABORATORY: 1500 kPa
MAXIMAL WORKING TEMPERATURE: 95°C
MATERIAL: BRASS

МАКСИМАЛЬНОЕ РАБОЧЕЕ ДАВЛЕНИЕ: 600 kPa
СТАНДАРТНОЕ ИСПЫТАТЕЛЬНОЕ ДАВЛЕНИЕ: 800 kPa
ИСПЫТАТЕЛЬНОЕ ДАВЛЕНИЕ В ЛАБОРАТОРИИ: 1500 kPa
МАКСИМАЛЬНАЯ ЭКСПЛУАТАЦИОННАЯ ТЕМПЕРАТУРА: 95°C
МАТЕРИАЛ: ЛАТУНЬ



// PANORAMA

ART. 730/3

IT Scaldasalviette fisso, in tubo quadro 30X30.
MODULO AGGIUNTIVO: non disponibile
VERSIONE COMBINATA: non disponibile
VERSIONE MONOTUBO: non disponibile
MONTAGGIO A PAVIMENTO: non disponibile
SPORGENZA DAL MURO: 135mm

EN Fixed modular heated towel rail in squared brass tube 30x30.
ADDITIONAL MODULE: not available
COMBINED VERSION: not available
SINGLE TUBE VERSION: not available
FLOOR CONNECTION: not available
DISTANCE FROM THE WALL: 135mm

RU Стационарный полотенцесушитель из латунной трубы диаметром 30x30мм.
Дополнительный модуль: Недоступный
Комбинированная версия: Недоступный
Однотрубная версия: Недоступный
Напольное подключение: Недоступный
Расстояние от стены: 135мм

ACCESSORI DISPONIBILI A RICHIESTA
OPTIONALS AVAILABLE ON REQUEST
ДОПОЛНИТЕЛЬНЫЕ ОПЦИИ



Optionals pag. 173



// PANORAMA

730/4

Fixed modular heated towel rail



// SCALDASALVIETTE AD ACQUA

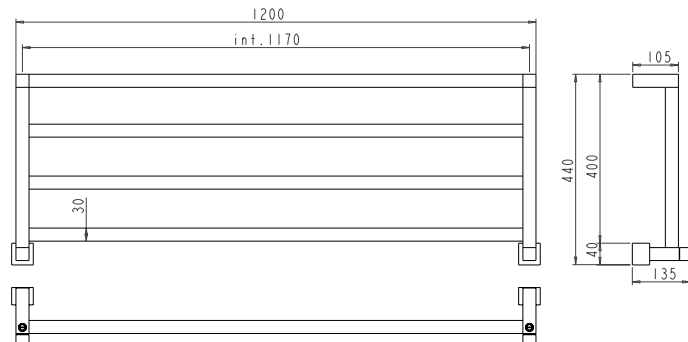
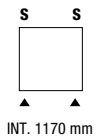
// WATER HEATED TOWEL RAIL // ПОЛОТЕНЦЕСУШИТЕЛЬ ВОДЯНОЙ

DA COLLEGARSI ALL'IMPIANTO DI RISCALDAMENTO
TO BE CONNECTED TO THE HEATING SYSTEM
ДЛЯ ПОДКЛЮЧЕНИЯ К СИСТЕМЕ ГВС ИЛИ ОТОПЛЕНИЮ

PRESSIONE DI ESERCIZIO MASSIMA: 600 kPa
PRESSIONE DI COLLAUDO STANDARD: 800 kPa
PRESSIONE DI COLLAUDO IN LABORATORIO: 1500 kPa
TEMPERATURA MASSIMA DI ESERCIZIO: 95°C
MATERIALE: OTTONE

MAXIMAL WORKING PRESSURE: 600 kPa
STANDARD TESTING PRESSURE: 800 kPa
TESTING PRESSURE IN LABORATORY: 1500 kPa
MAXIMAL WORKING TEMPERATURE: 95°C
MATERIAL: BRASS

МАКСИМАЛЬНОЕ РАБОЧЕЕ ДАВЛЕНИЕ: 600 kPa
СТАНДАРТНОЕ ИСПЫТАТЕЛЬНОЕ ДАВЛЕНИЕ: 800 kPa
ИСПЫТАТЕЛЬНОЕ ДАВЛЕНИЕ В ЛАБОРАТОРИИ: 1500 kPa
МАКСИМАЛЬНАЯ ЭКСПЛУАТАЦИОННАЯ ТЕМПЕРАТУРА: 95°C
МАТЕРИАЛ: ЛАТУНЬ



// PANORAMA

ART. 730/4

IT Scaldasalviette fisso, in tubo quadro 30X30.
MODULO AGGIUNTIVO: non disponibile
VERSIONE COMBINATA: non disponibile
VERSIONE MONOTUBO: non disponibile
MONTAGGIO A PAVIMENTO: non disponibile
SPORGENZA DAL MURO: 135mm

EN Fixed modular heated towel rail in squared brass tube 30x30.
ADDITIONAL MODULE: not available
COMBINED VERSION: not available
SINGLE TUBE VERSION: not available
FLOOR CONNECTION: not available
DISTANCE FROM THE WALL: 135mm

RU Стационарный полотенцесушитель из латунной трубы диаметром 30x30мм.
Дополнительный модуль: Недоступный
Комбинированная версия: Недоступный
Однотрубная версия: Недоступный
Напольное подключение: Недоступный
Расстояние от стены: 135mm

ACCESSORI DISPONIBILI A RICHIESTA
OPTIONALS AVAILABLE ON REQUEST
ДОПОЛНИТЕЛЬНЫЕ ОПЦИИ



Optionals pag. 173



// SCALDASALVIETTE AD ACQUA

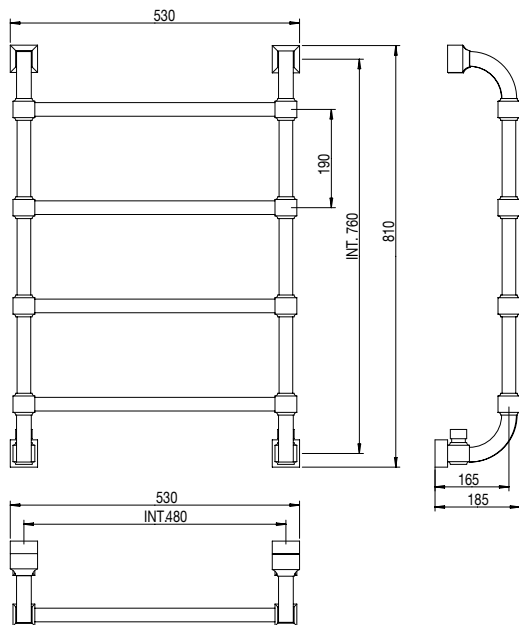
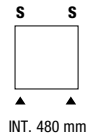
// WATER HEATED TOWEL RAIL // ПОЛОТЕНЦЕСУШИТЕЛЬ ВОДЯНОЙ

DA COLLEGARSI ALL'IMPIANTO DI RISCALDAMENTO
TO BE CONNECTED TO THE HEATING SYSTEM
ДЛЯ ПОДКЛЮЧЕНИЯ К СИСТЕМЕ ГВС ИЛИ ОТОПЛЕНИЮ

PRESSIONE DI ESERCIZIO MASSIMA: 600 kPa
PRESSIONE DI COLLAUDO STANDARD: 800 kPa
PRESSIONE DI COLLAUDO IN LABORATORIO: 1500 kPa
TEMPERATURA MASSIMA DI ESERCIZIO: 95°C
MATERIALE: OTTONE

MAXIMAL WORKING PRESSURE: 600 kPa
STANDARD TESTING PRESSURE: 800 kPa
TESTING PRESSURE IN LABORATORY: 1500 kPa
MAXIMAL WORKING TEMPERATURE: 95°C
MATERIAL: BRASS

МАКСИМАЛЬНОЕ РАБОЧЕЕ ДАВЛЕНИЕ: 600 kPa
СТАНДАРТНОЕ ИСПЫТАТЕЛЬНОЕ ДАВЛЕНИЕ: 800 kPa
ИСПЫТАТЕЛЬНОЕ ДАВЛЕНИЕ В ЛАБОРАТОРИИ: 1500 kPa
МАКСИМАЛЬНАЯ ЭКСПЛУАТАЦИОННАЯ ТЕМПЕРАТУРА: 95°C
МАТЕРИАЛ: ЛАТУНЬ



// CONCERTO

ART. 732

IT Scaldasalviette fisso, in tubo quadro 25X25.
MODULO AGGIUNTIVO: 190mm
VERSIONE COMBINATA: disponibile
VERSIONE MONOTUBO: disponibile
MONTAGGIO A PAVIMENTO: non disponibile
SPORGENZA DAL MURO: 185mm

EN Fixed modular heated towel rail in squared brass tube 25x25.
ADDITIONAL MODULE: 190mm
COMBINED VERSION: available
SINGLE TUBE VERSION: available
FLOOR CONNECTION: not available
DISTANCE FROM THE WALL: 185mm

RU Стационарный модульный полотенцесушитель из латунной трубы диаметром 25ммX25мм.
Дополнительный модуль: 190mm
Комбинированная версия: Доступный
Однотрубная версия: Доступный (клапан не включен)
Напольное подсоединение: Недоступный
Расстояние от стены: 185mm

ACCESSORI DISPONIBILI A RICHIESTA
OPTIONALS AVAILABLE ON REQUEST
ДОПОЛНИТЕЛЬНЫЕ ОПЦИИ



Optionals pag. 173



Optionals pag. 177

Art. 732/M



// SCALDASALVIETTE AD ACQUA

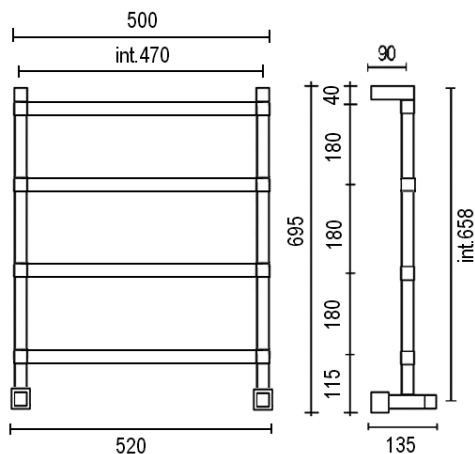
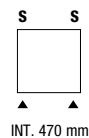
// WATER HEATED TOWEL RAIL // ПОЛОТЕНЦЕСУШИТЕЛЬ ВОДЯНОЙ

DA COLLEGARSI ALL'IMPIANTO DI RISCALDAMENTO
TO BE CONNECTED TO THE HEATING SYSTEM
ДЛЯ ПОДКЛЮЧЕНИЯ К СИСТЕМЕ ГВС ИЛИ ОТОПЛЕНИЮ

PRESSIONE DI ESERCIZIO MASSIMA: 600 kPa
PRESSIONE DI COLLAUDO STANDARD: 800 kPa
PRESSIONE DI COLLAUDO IN LABORATORIO: 1500 kPa
TEMPERATURA MASSIMA DI ESERCIZIO: 95°C
MATERIALE: OTTONE

MAXIMAL WORKING PRESSURE: 600 kPa
STANDARD TESTING PRESSURE: 800 kPa
TESTING PRESSURE IN LABORATORY: 1500 kPa
MAXIMAL WORKING TEMPERATURE: 95°C
MATERIAL: BRASS

МАКСИМАЛЬНОЕ РАБОЧЕЕ ДАВЛЕНИЕ: 600 kPa
СТАНДАРТНОЕ ИСПЫТАТЕЛЬНОЕ ДАВЛЕНИЕ: 800 kPa
ИСПЫТАТЕЛЬНОЕ ДАВЛЕНИЕ В ЛАБОРАТОРИИ: 1500 kPa
МАКСИМАЛЬНАЯ ЭКСПЛУАТАЦИОННАЯ ТЕМПЕРАТУРА: 95°C
МАТЕРИАЛ: ЛАТУНЬ



// PANORAMA

ART. 742

IT Scaldasalviette fisso, in tubo quadro 25X25.
MODULO AGGIUNTIVO: 87mm/180mm
VERSIONE COMBINATA: disponibile
VERSIONE MONOTUBO: disponibile
MONTAGGIO A PAVIMENTO: non disponibile
SPORGENZA DAL MURO: 135mm

EN Fixed modular heated towel rail in squared brass tube 25x25
ADDITIONAL MODULE: 87mm / 180mm
COMBINED VERSION: available
SINGLE TUBE VERSION: available
FLOOR CONNECTION: not available
DISTANCE FROM THE WALL: 135mm

RU Стационарный модульный полотенцесушитель из латунной трубы диаметром 25ммX25мм.
Дополнительный модуль: 87мм/180мм
Комбинированная версия: Доступный
Однотрубная версия: Доступный (клапан не включен)
Напольное подсоединение: Недоступный
Расстояние от стены: 135мм

ACCESSORI DISPONIBILI A RICHIESTA
OPTIONALS AVAILABLE ON REQUEST
ДОПОЛНИТЕЛЬНЫЕ ОПЦИИ



Optionals pag. 173



Optionals pag. 176

Art. 742/M



// PANORAMA

764

Fixed modular heated towel rail



// SCALDASALVIETTE AD ACQUA

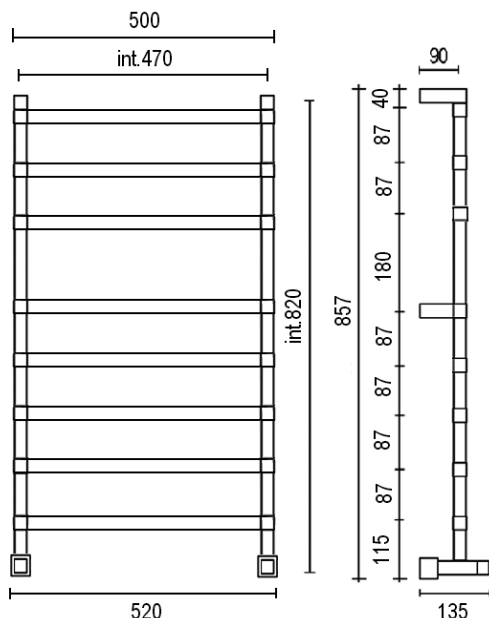
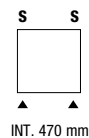
// WATER HEATED TOWEL RAIL // ПОЛОТЕНЦЕСУШИТЕЛЬ ВОДЯНОЙ

DA COLLEGARSI ALL'IMPIANTO DI RISCALDAMENTO
TO BE CONNECTED TO THE HEATING SYSTEM
ДЛЯ ПОДКЛЮЧЕНИЯ К СИСТЕМЕ ГВС ИЛИ ОТОПЛЕНИЮ

PRESSIONE DI ESERCIZIO MASSIMA: 600 kPa
PRESSIONE DI COLLAUDO STANDARD: 800 kPa
PRESSIONE DI COLLAUDO IN LABORATORIO: 1500 kPa
TEMPERATURA MASSIMA DI ESERCIZIO: 95°C
MATERIALE: OTTONE

MAXIMAL WORKING PRESSURE: 600 kPa
STANDARD TESTING PRESSURE: 800 kPa
TESTING PRESSURE IN LABORATORY: 1500 kPa
MAXIMAL WORKING TEMPERATURE: 95°C
MATERIAL: BRASS

МАКСИМАЛЬНОЕ РАБОЧЕЕ ДАВЛЕНИЕ: 600 kPa
СТАНДАРТНОЕ ИСПЫТАТЕЛЬНОЕ ДАВЛЕНИЕ: 800 kPa
ИСПЫТАТЕЛЬНОЕ ДАВЛЕНИЕ В ЛАБОРАТОРИИ: 1500 kPa
МАКСИМАЛЬНАЯ ЭКСПЛУАТАЦИОННАЯ ТЕМПЕРАТУРА: 95°C
МАТЕРИАЛ: ЛАТУНЬ



// PANORAMA

ART. 764

IT Scaldasalviette fisso, in tubo quadro 25X25.
MODULO AGGIUNTIVO: 87mm/180mm
VERSIONE COMBINATA: disponibile
VERSIONE MONOTUBO: disponibile
MONTAGGIO A PAVIMENTO: non disponibile
SPORGENZA DAL MURO: 135mm

EN Fixed modular heated towel rail in squared brass tube 25x25.
ADDITIONAL MODULE: 87mm / 180mm
COMBINED VERSION: available
SINGLE TUBE VERSION: available
FLOOR CONNECTION: not available
DISTANCE FROM THE WALL: 135mm

RU Стационарный модульный полотенцесушитель из латунной трубы диаметром 25ммx25мм.
Дополнительный модуль: 87мм/180мм
Комбинированная версия: Доступный
Однотрубная версия: Доступный (клапан не включен)
Напольное подключение: Недоступный
Расстояние от стены: 135мм

ACCESSORI DISPONIBILI A RICHIESTA
OPTIONALS AVAILABLE ON REQUEST
ДОПОЛНИТЕЛЬНЫЕ ОПЦИИ



Optionals pag. 173



Optionals pag. 176

Art. 764/M



// PANORAMA

792

Fixed modular heated towel rail





// SCALDASALVIETTE AD ACQUA

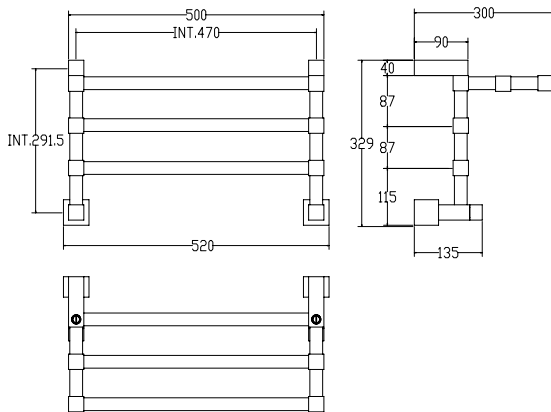
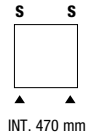
// WATER HEATED TOWEL RAIL // ПОЛОТЕНЦЕСУШИТЕЛЬ ВОДЯНОЙ

DA COLLEGARSI ALL'IMPIANTO DI RISCALDAMENTO
TO BE CONNECTED TO THE HEATING SYSTEM
ДЛЯ ПОДКЛЮЧЕНИЯ К СИСТЕМЕ ГВС ИЛИ ОТОПЛЕНИЮ

PRESSIONE DI ESERCIZIO MASSIMA: 600 kPa
PRESSIONE DI COLLAUDO STANDARD: 800 kPa
PRESSIONE DI COLLAUDO IN LABORATORIO: 1500 kPa
TEMPERATURA MASSIMA DI ESERCIZIO: 95°C
MATERIALE: OTTONE

MAXIMAL WORKING PRESSURE: 600 kPa
STANDARD TESTING PRESSURE: 800 kPa
TESTING PRESSURE IN LABORATORY: 1500 kPa
MAXIMAL WORKING TEMPERATURE: 95°C
MATERIAL: BRASS

МАКСИМАЛЬНОЕ РАБОЧЕЕ ДАВЛЕНИЕ: 600 kPa
СТАНДАРТНОЕ ИСПЫТАТЕЛЬНОЕ ДАВЛЕНИЕ: 800 kPa
ИСПЫТАТЕЛЬНОЕ ДАВЛЕНИЕ В ЛАБОРАТОРИИ: 1500 kPa
МАКСИМАЛЬНАЯ ЭКСПЛУАТАЦИОННАЯ ТЕМПЕРАТУРА: 95°C
МАТЕРИАЛ: ЛАТУНЬ



// PANORAMA

ART. 792

IT Scaldasalviette fisso componibile, in tubo quadro 25X25.
MODULO AGGIUNTIVO: 87mm/180mm
VERSIONE COMBINATA: disponibile
VERSIONE MONOTUBO: disponibile
MONTAGGIO A PAVIMENTO: non disponibile
SPORGENZA DAL MURO: 135mm

EN Fixed modular heated towel rail in squared brass tube 25x25.
ADDITIONAL MODULE: 87mm / 180mm
COMBINED VERSION: available
SINGLE TUBE VERSION: available
FLOOR CONNECTION: not available
DISTANCE FROM THE WALL: 135mm

RU Стационарный модульный полотенцесушитель из латунной трубы диаметром 25X25мм (с полкой).
Дополнительный модуль: 87мм/180мм
Комбинированная версия: Доступный
Однотрубная версия: Доступный (клапан не включен)
Напольное подсоединение: Недоступный
Расстояние от стены: 135мм

ACCESSORI DISPONIBILI A RICHIESTA
OPTIONALS AVAILABLE ON REQUEST
ДОПОЛНИТЕЛЬНЫЕ ОПЦИИ



Optionals pag. 173



// ORIZZONTI

1-442/4/M

Fixed modular beate towel rail



// SCALDASALVIETTE AD ACQUA

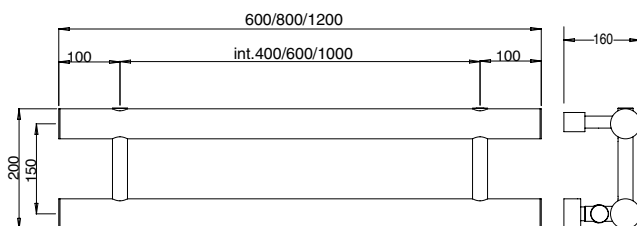
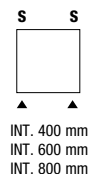
// WATER HEATED TOWEL RAIL // ПОЛОТЕНЦЕСУШИТЕЛЬ ВОДЯНОЙ

DA COLLEGARSI ALL'IMPIANTO DI RISCALDAMENTO
TO BE CONNECTED TO THE HEATING SYSTEM
ДЛЯ ПОДКЛЮЧЕНИЯ К СИСТЕМЕ ГВС ИЛИ ОТОПЛЕНИЮ

PRESSIONE DI ESERCIZIO MASSIMA: 600 kPa
PRESSIONE DI COLLAUDO STANDARD: 800 kPa
PRESSIONE DI COLLAUDO IN LABORATORIO: 1500 kPa
TEMPERATURA MASSIMA DI ESERCIZIO: 95°C
MATERIALE: OTTONE

MAXIMAL WORKING PRESSURE: 600 kPa
STANDARD TESTING PRESSURE: 800 kPa
TESTING PRESSURE IN LABORATORY: 1500 kPa
MAXIMAL WORKING TEMPERATURE: 95°C
MATERIAL: BRASS

МАКСИМАЛЬНОЕ РАБОЧЕЕ ДАВЛЕНИЕ: 600 кПа
СТАНДАРТНОЕ ИСПЫТАТЕЛЬНОЕ ДАВЛЕНИЕ: 800 кПа
ИСПЫТАТЕЛЬНОЕ ДАВЛЕНИЕ В ЛАБОРАТОРИИ: 1500 кПа
МАКСИМАЛЬНАЯ ЭКСПЛУАТАЦИОННАЯ ТЕМПЕРАТУРА: 95°C
МАТЕРИАЛ: ЛАТУНЬ



// ORIZZONTI

ART. 1-442/2

IT Scaldasalviette fisso componibile, in tubo tondo Ø25/Ø50mm.
MODULO AGGIUNTIVO: 150mm
VERSIONE COMBINATA: non disponibile
VERSIONE MONOTUBO: non disponibile
MONTAGGIO A PAVIMENTO: non disponibile
SPORGENZA DAL MURO: 160mm

EN Fixed modular heated towel rail in brass tube Ø25/Ø50mm.
ADDITIONAL MODULE: 150mm
COMBINED VERSION: not available
SINGLE TUBE VERSION: not available
FLOOR CONNECTION: not available
DISTANCE FROM THE WALL: 160mm

RU Стационарный модульный полотенцесушитель из латунной трубы диаметром Ø25 / Ø50mm.
Дополнительный модуль: 150mm
Комбинированная версия: Недоступный
Однотрубная версия: Недоступный
Напольное подключение: Недоступный
Расстояние от стены: 160mm

in collaborazione con:

Pedrizetti Associati
product design



// SCALDASALVIETTE AD ACQUA

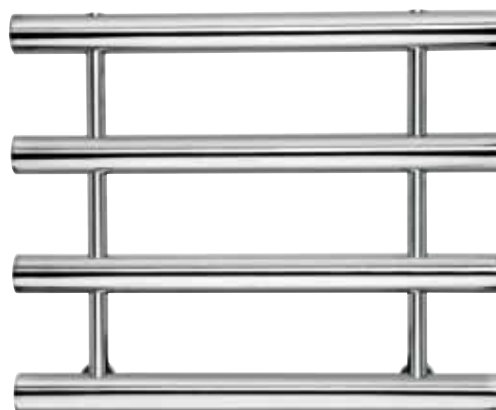
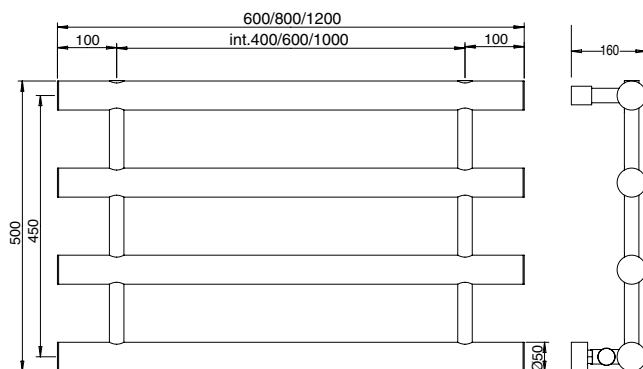
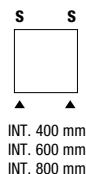
// WATER HEATED TOWEL RAIL // ПОЛОТЕНЦЕСУШИТЕЛЬ ВОДЯНОЙ

DA COLLEGARSI ALL'IMPIANTO DI RISCALDAMENTO
TO BE CONNECTED TO THE HEATING SYSTEM
ДЛЯ ПОДКЛЮЧЕНИЯ К СИСТЕМЕ ГВС ИЛИ ОТОПЛЕНИЮ

PRESSIONE DI ESERCIZIO MASSIMA: 600 kPa
PRESSIONE DI COLLAUDO STANDARD: 800 kPa
PRESSIONE DI COLLAUDO IN LABORATORIO: 1500 kPa
TEMPERATURA MASSIMA DI ESERCIZIO: 95°C
MATERIALE: OTTONE

MAXIMAL WORKING PRESSURE: 600 kPa
STANDARD TESTING PRESSURE: 800 kPa
TESTING PRESSURE IN LABORATORY: 1500 kPa
MAXIMAL WORKING TEMPERATURE: 95°C
MATERIAL: BRASS

МАКСИМАЛЬНОЕ РАБОЧЕЕ ДАВЛЕНИЕ: 600 kPa
СТАНДАРТНОЕ ИСПЫТАТЕЛЬНОЕ ДАВЛЕНИЕ: 800 kPa
ИСПЫТАТЕЛЬНОЕ ДАВЛЕНИЕ В ЛАБОРАТОРИИ: 1500 kPa
МАКСИМАЛЬНАЯ ЭКСПЛУАТАЦИОННАЯ ТЕМПЕРАТУРА: 95°C
МАТЕРИАЛ: ЛАТУНЬ



// ORIZZONTI

ART. 1-442/4

IT Scaldasalviette fisso componibile, in tubo tondo Ø25/Ø50mm.
MODULO AGGIUNTIVO: 150mm
VERSIONE COMBINATA: non disponibile
VERSIONE MONOTUBO: non disponibile
MONTAGGIO A PAVIMENTO: non disponibile
SPORGENZA DAL MURO: 160mm

EN Fixed modular heated towel rail in brass tube Ø25/Ø50mm.
ADDITIONAL MODULE: 150mm
COMBINED VERSION: not available
SINGLE TUBE VERSION: not available
FLOOR CONNECTION: not available
DISTANCE FROM THE WALL: 160mm

RU Стационарный модульный полотенцесушитель из латунной трубы диаметром Ø25 / Ø50mm.
Дополнительный модуль: 150mm
Комбинированная версия: Недоступный
Однотрубная версия: Недоступный
Напольное подсоединение: Недоступный
Расстояние от стены: 160mm

in collaborazione con:

Pedrizetti Associati
product design



// SCALDASALVIETTE AD ACQUA

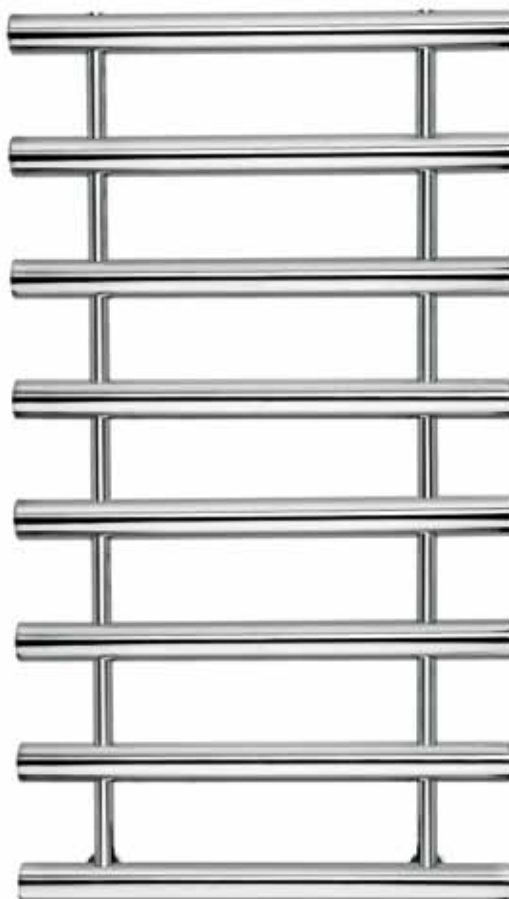
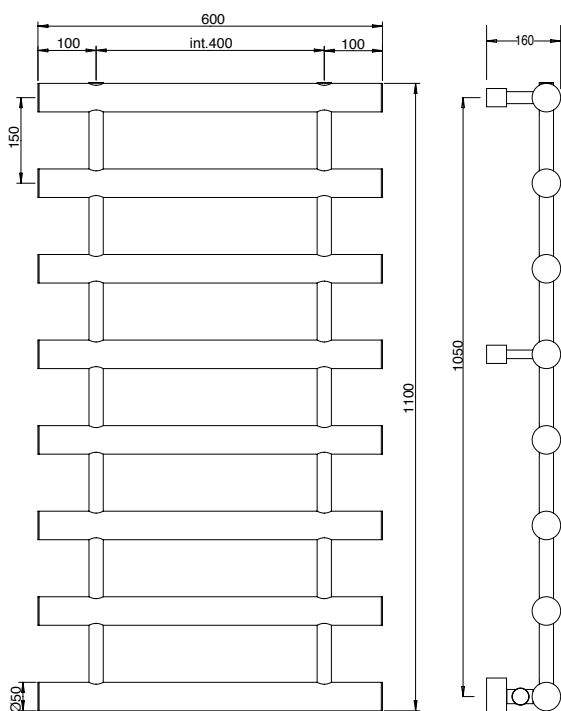
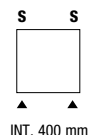
// WATER HEATED TOWEL RAIL // ПОЛОТЕНЦЕСУШИТЕЛЬ ВОДЯНОЙ

DA COLLEGARSI ALL'IMPIANTO DI RISCALDAMENTO
TO BE CONNECTED TO THE HEATING SYSTEM
ДЛЯ ПОДКЛЮЧЕНИЯ К СИСТЕМЕ ГВС ИЛИ ОТОПЛЕНИЮ

PRESSIONE DI ESERCIZIO MASSIMA: 600 kPa
PRESSIONE DI COLLAUDO STANDARD: 800 kPa
PRESSIONE DI COLLAUDO IN LABORATORIO: 1500 kPa
TEMPERATURA MASSIMA DI ESERCIZIO: 95°C
MATERIALE: OTTONE

MAXIMAL WORKING PRESSURE: 600 kPa
STANDARD TESTING PRESSURE: 800 kPa
TESTING PRESSURE IN LABORATORY: 1500 kPa
MAXIMAL WORKING TEMPERATURE: 95°C
MATERIAL: BRASS

МАКСИМАЛЬНОЕ РАБОЧЕЕ ДАВЛЕНИЕ: 600 kPa
СТАНДАРТНОЕ ИСПЫТАТЕЛЬНОЕ ДАВЛЕНИЕ: 800 kPa
ИСПЫТАТЕЛЬНОЕ ДАВЛЕНИЕ В ЛАБОРАТОРИИ: 1500 kPa
МАКСИМАЛЬНАЯ ЭКСПЛУАТАЦИОННАЯ ТЕМПЕРАТУРА: 95°C
МАТЕРИАЛ: ЛАТУНЬ



// ORIZZONTI

ART. 1-442/8

IT Scaldasalviette fisso componibile, in tubo tondo Ø25/Ø50mm.
MODULO AGGIUNTIVO: 150mm
VERSIONE COMBINATA: non disponibile
VERSIONE MONOTUBO: non disponibile
MONTAGGIO A PAVIMENTO: non disponibile
SPORGENZA DAL MURO: 160mm

EN Fixed modular heated towel rail in brass tube Ø25/Ø50mm.
ADDITIONAL MODULE: 150mm
COMBINED VERSION: not available
SINGLE TUBE VERSION: not available
FLOOR CONNECTION: not available
DISTANCE FROM THE WALL: 160mm

RU Стационарный модульный полотенцесушитель из латунной трубы диаметром Ø25 / Ø50mm.
Дополнительный модуль: 150мм
Комбинированная версия: Недоступный
Однотрубная версия: Недоступный
Напольное подключение: Недоступный
Расстояние от стены: 160мм

in collaborazione con:

Pedrizetti Associati
product design



// CANNE

1-480

Fixed modular heated towel rail

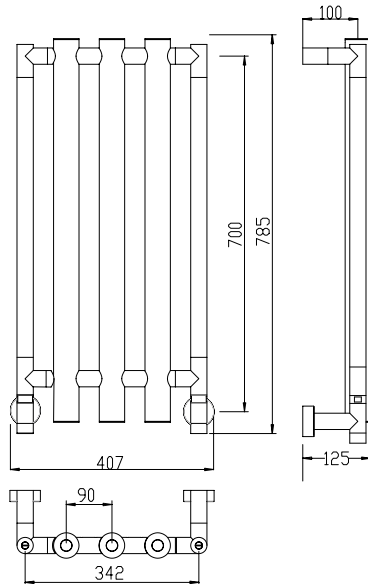
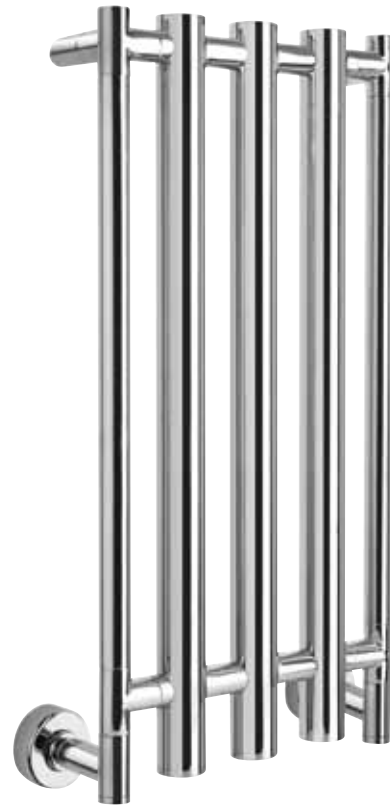
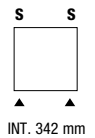
**// SCALDASALVIETTE AD ACQUA****// WATER HEATED TOWEL RAIL // ПОЛОТЕНЦЕСУШИТЕЛЬ ВОДЯНОЙ**

DA COLLEGARSI ALL'IMPIANTO DI RISCALDAMENTO
 TO BE CONNECTED TO THE HEATING SYSTEM
 ДЛЯ ПОДКЛЮЧЕНИЯ К СИСТЕМЕ ГВС ИЛИ ОТОПЛЕНИЮ

PRESSIONE DI ESERCIZIO MASSIMA: 600 kPa
 PRESSIONE DI COLLAUDO STANDARD: 800 kPa
 PRESSIONE DI COLLAUDO IN LABORATORIO: 1500 kPa
 TEMPERATURA MASSIMA DI ESERCIZIO: 95°C
 MATERIALE: OTTONE

MAXIMAL WORKING PRESSURE: 600 kPa
 STANDARD TESTING PRESSURE: 800 kPa
 TESTING PRESSURE IN LABORATORY: 1500 kPa
 MAXIMAL WORKING TEMPERATURE: 95°C
 MATERIAL: BRASS

МАКСИМАЛЬНОЕ РАБОЧЕЕ ДАВЛЕНИЕ: 600 кПа
 СТАНДАРТНОЕ ИСПЫТАТЕЛЬНОЕ ДАВЛЕНИЕ: 800 кПа
 ИСПЫТАТЕЛЬНОЕ ДАВЛЕНИЕ В ЛАБОРАТОРИИ: 1500 кПа
 МАКСИМАЛЬНАЯ ЭКСПЛУАТАЦИОННАЯ ТЕМПЕРАТУРА: 95°C
 МАТЕРИАЛ: ЛАТУНЬ

**// CANNE****ART. 1-480**

IT Scaldasalviette fisso, in tubo tondo Ø32/Ø50.
 MODULO AGGIUNTIVO: 90mm
 VERSIONE COMBINATA: non disponibile
 VERSIONE MONOTUBO: non disponibile
 MONTAGGIO A PAVIMENTO: non disponibile
 SPORGENZA DAL MURO: 125mm

EN Fixed modular heated towel rail in round brass tube Ø32/Ø50.
 ADDITIONAL MODULE: 90mm
 COMBINED VERSION: not available
 SINGLE TUBE VERSION: not available
 FLOOR CONNECTION: not available
 DISTANCE FROM THE WALL: 125mm

RU Стационарный модульный полотенцесушитель из латунной трубы диаметром Ø25 / Ø50mm.
 Дополнительный модуль: 90mm
 Комбинированная версия: Недоступный
 Однотрубная версия: Недоступный
 Напольное подключение: Недоступный
 Расстояние от стены: 125mm



// SCALDASALVIETTE AD ACQUA

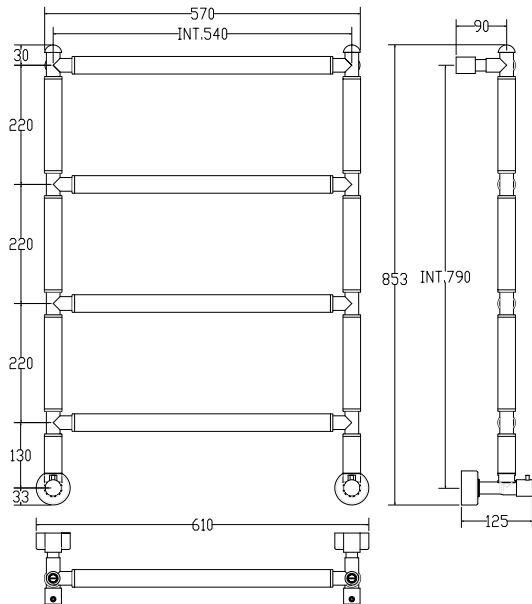
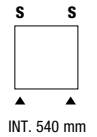
// WATER HEATED TOWEL RAIL // ПОЛОТЕНЦЕСУШИТЕЛЬ ВОДЯНОЙ

DA COLLEGARSI ALL'IMPIANTO DI RISCALDAMENTO
TO BE CONNECTED TO THE HEATING SYSTEM
ДЛЯ ПОДКЛЮЧЕНИЯ К СИСТЕМЕ ГВС ИЛИ ОТОПЛЕНИЮ

PRESSIONE DI ESERCIZIO MASSIMA: 600 kPa
PRESSIONE DI COLLAUDO STANDARD: 800 kPa
PRESSIONE DI COLLAUDO IN LABORATORIO: 1500 kPa
TEMPERATURA MASSIMA DI ESERCIZIO: 95°C
MATERIALE: OTTONE

MAXIMAL WORKING PRESSURE: 600 kPa
STANDARD TESTING PRESSURE: 800 kPa
TESTING PRESSURE IN LABORATORY: 1500 kPa
MAXIMAL WORKING TEMPERATURE: 95°C
MATERIAL: BRASS

МАКСИМАЛЬНОЕ РАБОЧЕЕ ДАВЛЕНИЕ: 600 kPa
СТАНДАРТНОЕ ИСПЫТАТЕЛЬНОЕ ДАВЛЕНИЕ: 800 kPa
ИСПЫТАТЕЛЬНОЕ ДАВЛЕНИЕ В ЛАБОРАТОРИИ: 1500 kPa
МАКСИМАЛЬНАЯ ЭКСПЛУАТАЦИОННАЯ ТЕМПЕРАТУРА: 95°C
МАТЕРИАЛ: ЛАТУНЬ



// SERENO

ART. 2-442

IT Scaldasalviette fisso, in tubo tondo Ø25mm/Ø32mm.
MODULO AGGIUNTIVO: 220mm
VERSIONE COMBINATA: disponibile
VERSIONE MONOTUBO: disponibile
MONTAGGIO A PAVIMENTO: disponibile
SPORGENZA DAL MURO: 125mm

EN Fixed modular heated towel rail in brass tube Ø25/Ø32mm.
ADDITIONAL MODULE: 220mm
COMBINED VERSION: available
SINGLE TUBE VERSION: available
FLOOR CONNECTION: available
DISTANCE FROM THE WALL: 125mm

RU Стационарный модульный полотенцесушитель из латунной трубы диаметром Ø25 / Ø32mm.
Дополнительный модуль: 220mm
Комбинированная версия: Доступный (клапан не включен)
Однотрубная версия: Доступный
Напольное подсоединение: Доступный
Расстояние от стены: 125mm

ACCESSORI DISPONIBILI A RICHIESTA
OPTIONALS AVAILABLE ON REQUEST
ДОПОЛНИТЕЛЬНЫЕ ОПЦИИ



Optionals pag. 173



Optionals pag. 176

Art. 2-442/M



// SCALDASALVIETTE AD ACQUA

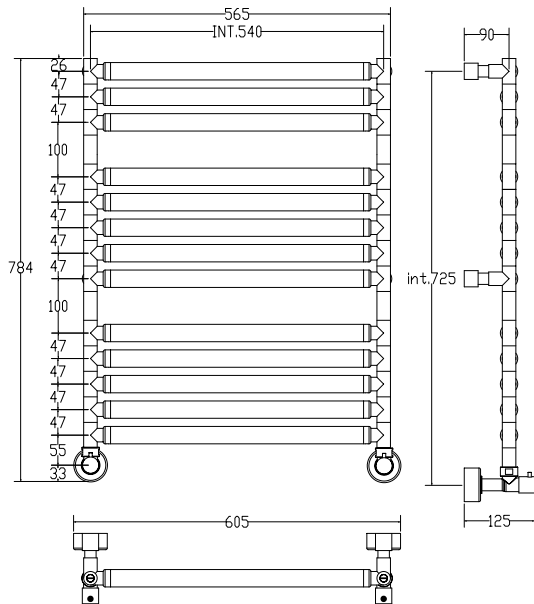
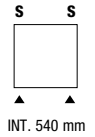
// WATER HEATED TOWEL RAIL // ПОЛОТЕНЦЕСУШИТЕЛЬ ВОДЯНОЙ

DA COLLEGARSI ALL'IMPIANTO DI RISCALDAMENTO
TO BE CONNECTED TO THE HEATING SYSTEM
ДЛЯ ПОДКЛЮЧЕНИЯ К СИСТЕМЕ ГВС ИЛИ ОТОПЛЕНИЯ

PRESSIONE DI ESERCIZIO MASSIMA: 600 kPa
PRESSIONE DI COLLAUDO STANDARD: 800 kPa
PRESSIONE DI COLLAUDO IN LABORATORIO: 1500 kPa
TEMPERATURA MASSIMA DI ESERCIZIO: 95°C
MATERIALE: OTTONE

MAXIMAL WORKING PRESSURE: 600 kPa
STANDARD TESTING PRESSURE: 800 kPa
TESTING PRESSURE IN LABORATORY: 1500 kPa
MAXIMAL WORKING TEMPERATURE: 95°C
MATERIAL: BRASS

МАКСИМАЛЬНОЕ РАБОЧЕЕ ДАВЛЕНИЕ: 600 kPa
СТАНДАРТНОЕ ИСПЫТАТЕЛЬНОЕ ДАВЛЕНИЕ: 800 kPa
ИСПЫТАТЕЛЬНОЕ ДАВЛЕНИЕ В ЛАБОРАТОРИИ: 1500 kPa
МАКСИМАЛЬНАЯ ЭКСПЛУАТАЦИОННАЯ ТЕМПЕРАТУРА: 95°C
МАТЕРИАЛ: ЛАТУНЬ



// SERENO

ART. 2-464

IT Scaldasalviette fisso, in tubo tondo Ø25mm/Ø32mm.
MODULO AGGIUNTIVO: 47mm/100mm
VERSIONE COMBINATA: disponibile
VERSIONE MONOTUBO: disponibile
MONTAGGIO A PAVIMENTO: disponibile
SPORGENZA DAL MURO: 125mm

EN Fixed modular heated towel rail in brass tube Ø25/Ø32mm.
ADDITIONAL MODULE: 47mm/100mm
COMBINED VERSION: available
SINGLE TUBE VERSION: available
FLOOR CONNECTION: available
DISTANCE FROM THE WALL: 125mm

RU Стационарный модульный полотенцесушитель из латунной трубы диаметром Ø25 / Ø32.
Дополнительный модуль: 47мм/100мм
Комбинированная версия: Доступный (клапан не включен)
Однотрубная версия: Доступный
Напольное подключение: Доступный
Расстояние от стены: 125мм

ACCESSORI DISPONIBILI A RICHIESTA
OPTIONALS AVAILABLE ON REQUEST
ДОПОЛНИТЕЛЬНЫЕ ОПЦИИ



Optionals pag. 173



Optionals pag. 176

Art. 2-442/M

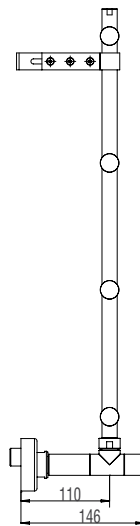
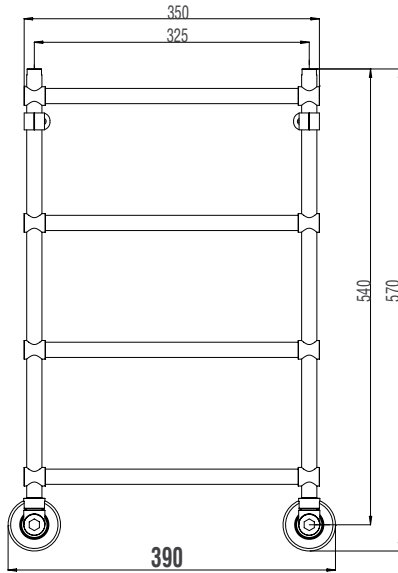
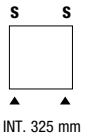
**// SCALDASALVIETTE AD ACQUA****// WATER HEATED TOWEL RAIL // ПОЛОТЕНЦЕСУШИТЕЛЬ ВОДЯНОЙ**

DA COLLEGARSI ALL'IMPIANTO DI RISCALDAMENTO
 TO BE CONNECTED TO THE HEATING SYSTEM
 ДЛЯ ПОДКЛЮЧЕНИЯ К СИСТЕМЕ ГВС ИЛИ ОТОПЛЕНИЮ

PRESSIONE DI ESERCIZIO MASSIMA: 600 kPa
 PRESSIONE DI COLLAUDO STANDARD: 800 kPa
 PRESSIONE DI COLLAUDO IN LABORATORIO: 1500 kPa
 TEMPERATURA MASSIMA DI ESERCIZIO: 95°C
 MATERIALE: OTTONE

MAXIMAL WORKING PRESSURE: 600 kPa
 STANDARD TESTING PRESSURE: 800 kPa
 TESTING PRESSURE IN LABORATORY: 1500 kPa
 MAXIMAL WORKING TEMPERATURE: 95°C
 MATERIAL: BRASS

МАКСИМАЛЬНОЕ РАБОЧЕЕ ДАВЛЕНИЕ: 600 kPa
 СТАНДАРТНОЕ ИСПЫТАТЕЛЬНОЕ ДАВЛЕНИЕ: 800 kPa
 ИСПЫТАТЕЛЬНОЕ ДАВЛЕНИЕ В ЛАБОРАТОРИИ: 1500 kPa
 МАКСИМАЛЬНАЯ ЭКСПЛУАТАЦИОННАЯ ТЕМПЕРАТУРА: 95°C
 МАТЕРИАЛ: ЛАТУНЬ

**// MINI****ART. 3-442**

IT Scaldasalviette fisso componibile, in tubo tondo Ø18mm.
 MODULO AGIUNTIVO: 150mm
 VERSIONE COMBINATA: non disponibile
 VERSIONE MONOTUBO: non disponibile
 MONTAGGIO A PAVIMENTO: non disponibile
 SPORGENZA DAL MURO: 146mm

EN Fixed modular heated towel rail in brass tube Ø18mm.
 ADDITIONAL MODULE: 150mm
 COMBINED VERSION: not available
 SINGLE TUBE VERSION: not available
 FLOOR CONNECTION: not available
 DISTANCE FROM THE WALL: 146mm

RU Стационарный модульный полотенцесушитель из латунной трубы диаметром Ø18 мм.
 Дополнительный модуль: 150mm
 Комбинированная версия: Недоступный
 Однотрубная версия: Недоступный
 Напольное подключение: Недоступный
 Расстояние от стены: 146mm



// SCALDASALVIETTE AD ACQUA

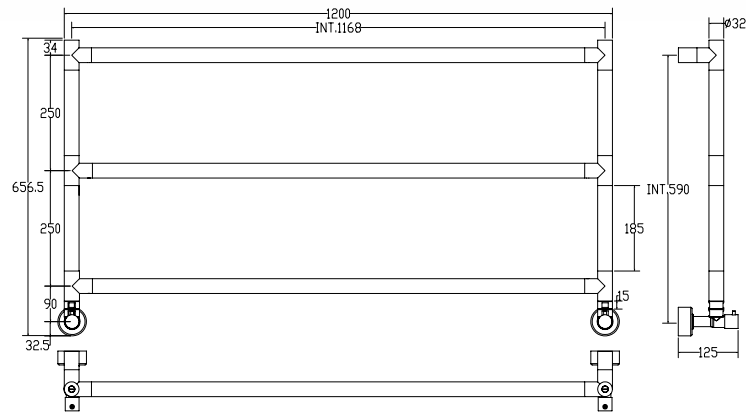
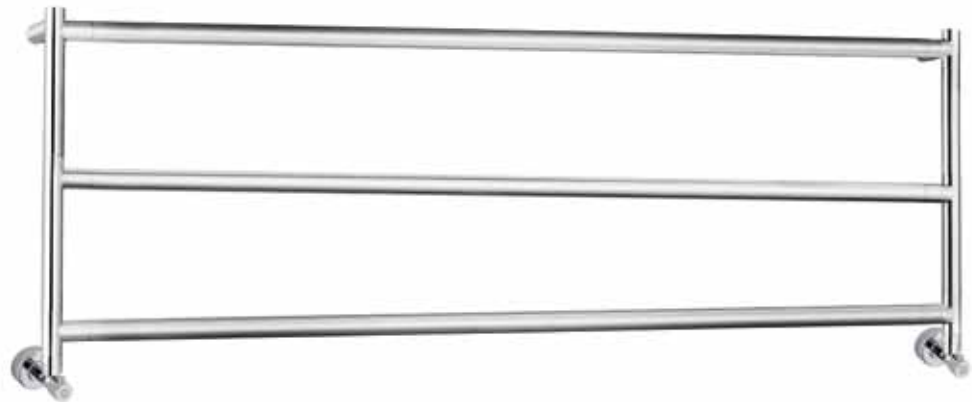
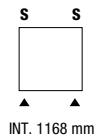
// WATER HEATED TOWEL RAIL // ПОЛОТЕНЦЕСУШИТЕЛЬ ВОДЯНОЙ

DA COLLEGARSI ALL'IMPIANTO DI RISCALDAMENTO
TO BE CONNECTED TO THE HEATING SYSTEM
ДЛЯ ПОДКЛЮЧЕНИЯ К СИСТЕМЕ ГВС ИЛИ ОТОПЛЕНИЮ

PRESSIONE DI ESERCIZIO MASSIMA: 600 kPa
PRESSIONE DI COLLAUDO STANDARD: 800 kPa
PRESSIONE DI COLLAUDO IN LABORATORIO: 1500 kPa
TEMPERATURA MASSIMA DI ESERCIZIO: 95°C
MATERIALE: OTTONE

MAXIMAL WORKING PRESSURE: 600 kPa
STANDARD TESTING PRESSURE: 800 kPa
TESTING PRESSURE IN LABORATORY: 1500 kPa
MAXIMAL WORKING TEMPERATURE: 95°C
MATERIAL: BRASS

МАКСИМАЛЬНОЕ РАБОЧЕЕ ДАВЛЕНИЕ: 600 kPa
СТАНДАРТНОЕ ИСПЫТАТЕЛЬНОЕ ДАВЛЕНИЕ: 800 kPa
ИСПЫТАТЕЛЬНОЕ ДАВЛЕНИЕ В ЛАБОРАТОРИИ: 1500 kPa
МАКСИМАЛЬНАЯ ЭКСПЛУАТАЦИОННАЯ ТЕМПЕРАТУРА: 95°C
МАТЕРИАЛ: ЛАТУНЬ



// SERENO

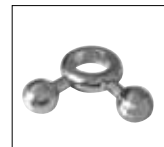
ART. 4-430/3

IT Scaldasalviette fisso componibile, in tubo tondo Ø32.
MODULO AGGIUNTIVO: 250mm
VERSIONE COMBINATA: non disponibile
VERSIONE MONOTUBO: non disponibile
MONTAGGIO A PAVIMENTO: disponibile
SPORGENZA DAL MURO: 125mm

EN Fixed modular heated towel rail in brass tube Ø32mm.
ADDITIONAL MODULE: 250mm
COMBINED VERSION: not available
SINGLE TUBE VERSION: not available
FLOOR CONNECTION: available
DISTANCE FROM THE WALL: 125mm

RU Стационарный модульный полотенцесушитель из латунной трубы диаметром 32 мм.
Дополнительный модуль: 250mm
Комбинированная версия: Недоступный
Однотрубная версия: Недоступный
Напольное подключение: Доступный
Расстояние от стены: 125mm

ACCESSORI DISPONIBILI A RICHIESTA
OPTIONALS AVAILABLE ON REQUEST
ДОПОЛНИТЕЛЬНЫЕ ОПЦИИ



Optionals pag. 150



// SCALDASALVIETTE AD ACQUA

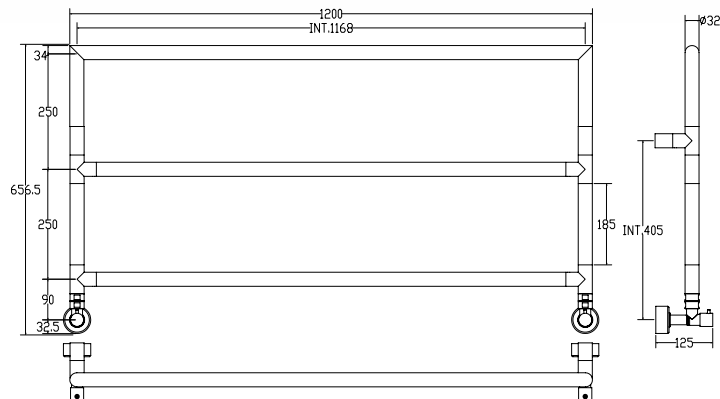
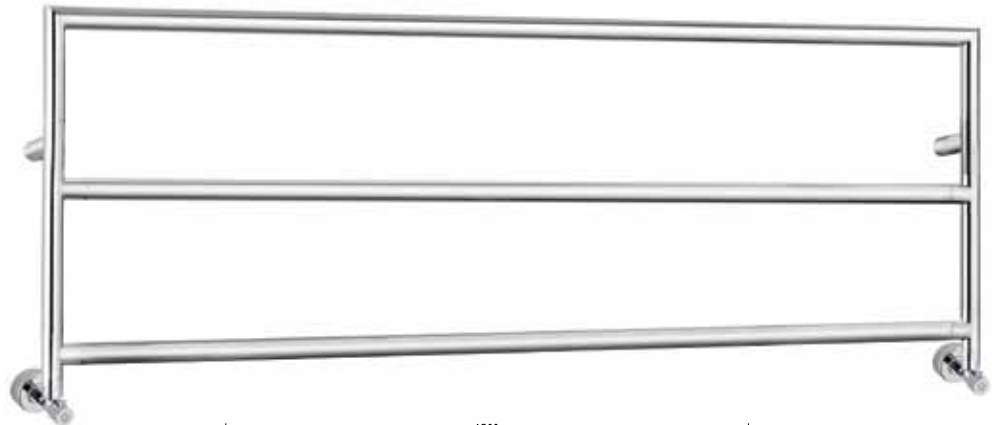
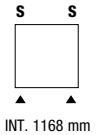
// WATER HEATED TOWEL RAIL // ПОЛОТЕНЦЕСУШИТЕЛЬ ВОДЯНОЙ

DA COLLEGARSI ALL'IMPIANTO DI RISCALDAMENTO
TO BE CONNECTED TO THE HEATING SYSTEM
ДЛЯ ПОДКЛЮЧЕНИЯ К СИСТЕМЕ ГВС ИЛИ ОТОПЛЕНИЮ

PRESSIONE DI ESERCIZIO MASSIMA: 600 kPa
PRESSIONE DI COLLAUDO STANDARD: 800 kPa
PRESSIONE DI COLLAUDO IN LABORATORIO: 1500 kPa
TEMPERATURA MASSIMA DI ESERCIZIO: 95°C
MATERIALE: OTTONE

MAXIMAL WORKING PRESSURE: 600 kPa
STANDARD TESTING PRESSURE: 800 kPa
TESTING PRESSURE IN LABORATORY: 1500 kPa
MAXIMAL WORKING TEMPERATURE: 95°C
MATERIAL: BRASS

МАКСИМАЛЬНОЕ РАБОЧЕЕ ДАВЛЕНИЕ: 600 kPa
СТАНДАРТНОЕ ИСПЫТАТЕЛЬНОЕ ДАВЛЕНИЕ: 800 kPa
ИСПЫТАТЕЛЬНОЕ ДАВЛЕНИЕ В ЛАБОРАТОРИИ: 1500 kPa
МАКСИМАЛЬНАЯ ЭКСПЛУАТАЦИОННАЯ ТЕМПЕРАТУРА: 95°C
МАТЕРИАЛ: ЛАТУНЬ



// SERENO

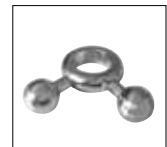
ART. 4-430/3/AQ

IT Scaldasalviette fisso componibile, in tubo tondo Ø32 con arco quadro.
MODULO AGGIUNTIVO: 250mm
VERSIONE COMBINATA: non disponibile
VERSIONE MONOTUBO: non disponibile
MONTAGGIO A PAVIMENTO: disponibile
SPORGENZA DAL MURO: 125mm

EN Fixed modular heated towel rail in brass tube Ø32mm
(with squared arched top).
ADDITIONAL MODULE: 250mm
COMBINED VERSION: not available
SINGLE TUBE VERSION: not available
FLOOR CONNECTION: available
DISTANCE FROM THE WALL: 125mm

RU Стационарный модульный полотенцесушитель из латунной трубы диаметром Ø32 мм (с аркой сверху).
Дополнительный модуль: 250мм
Комбинированная версия: Недоступный
Однотрубная версия: Недоступный
Напольное подключение: Доступный
Расстояние от стены: 125мм

ACCESSORI DISPONIBILI A RICHIESTA
OPTIONALS AVAILABLE ON REQUEST
ДОПОЛНИТЕЛЬНЫЕ ОПЦИИ



Optionals pag. 173



// SCALDASALVIETTE AD ACQUA

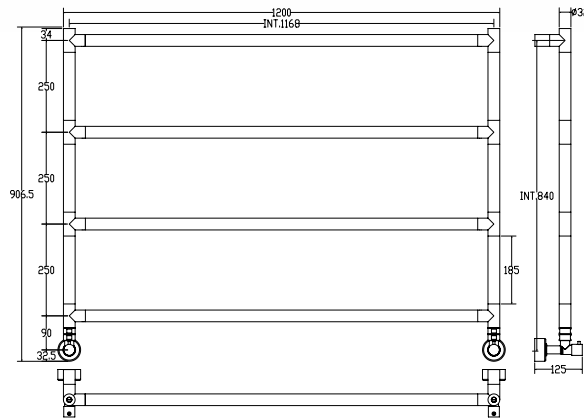
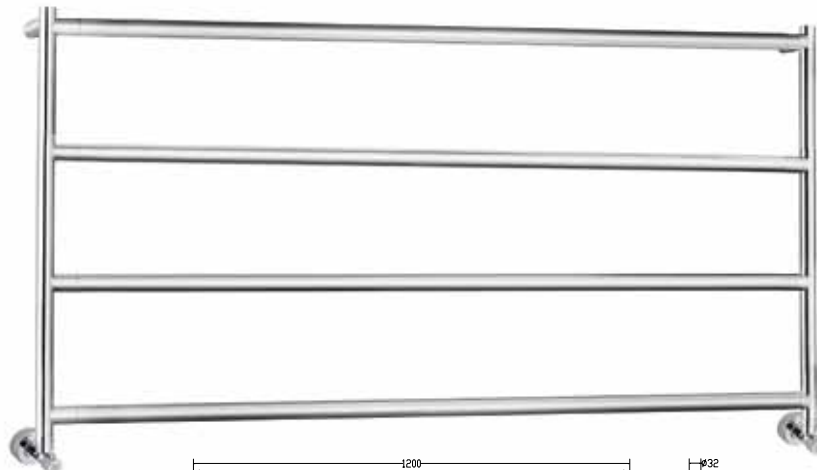
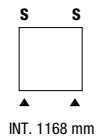
// WATER HEATED TOWEL RAIL // ПОЛОТЕНЦЕСУШИТЕЛЬ ВОДЯНОЙ

DA COLLEGARSI ALL'IMPIANTO DI RISCALDAMENTO
TO BE CONNECTED TO THE HEATING SYSTEM
ДЛЯ ПОДКЛЮЧЕНИЯ К СИСТЕМЕ ГВС ИЛИ ОТОПЛЕНИЮ

PRESSIONE DI ESERCIZIO MASSIMA: 600 kPa
PRESSIONE DI COLLAUDO STANDARD: 800 kPa
PRESSIONE DI COLLAUDO IN LABORATORIO: 1500 kPa
TEMPERATURA MASSIMA DI ESERCIZIO: 95°C
MATERIALE: OTTONE

MAXIMAL WORKING PRESSURE: 600 kPa
STANDARD TESTING PRESSURE: 800 kPa
TESTING PRESSURE IN LABORATORY: 1500 kPa
MAXIMAL WORKING TEMPERATURE: 95°C
MATERIAL: BRASS

МАКСИМАЛЬНОЕ РАБОЧЕЕ ДАВЛЕНИЕ: 600 kPa
СТАНДАРТНОЕ ИСПЫТАТЕЛЬНОЕ ДАВЛЕНИЕ: 800 kPa
ИСПЫТАТЕЛЬНОЕ ДАВЛЕНИЕ В ЛАБОРАТОРИИ: 1500 kPa
МАКСИМАЛЬНАЯ ЭКСПЛУАТАЦИОННАЯ ТЕМПЕРАТУРА: 95°C
МАТЕРИАЛ: ЛАТУНЬ



// SERENO

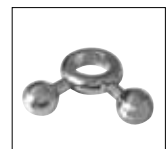
ART. 4-430/4

IT Scaldasalviette fisso componibile, in tubo tondo Ø32.
MODULO AGGIUNTIVO: 250mm
VERSIONE COMBINATA: non disponibile
VERSIONE MONOTUBO: non disponibile
MONTAGGIO A PAVIMENTO: disponibile
SPORGENZA DAL MURO: 125mm

EN Fixed modular heated towel rail in brass tube Ø32mm.
ADDITIONAL MODULE: 250mm
COMBINED VERSION: not available
SINGLE TUBE VERSION: not available
FLOOR CONNECTION: available
DISTANCE FROM THE WALL: 125mm

RU Стационарный модульный полотенцесушитель из латунной трубы диаметром Ø32 мм.
Дополнительный модуль: 250mm
Комбинированная версия: Недоступный
Однотрубная версия: Недоступный
Напольное подсоединение: Доступный
Расстояние от стены: 125mm

ACCESSORI DISPONIBILI A RICHIESTA
OPTIONALS AVAILABLE ON REQUEST
ДОПОЛНИТЕЛЬНЫЕ ОПЦИИ



Optionals pag. 173

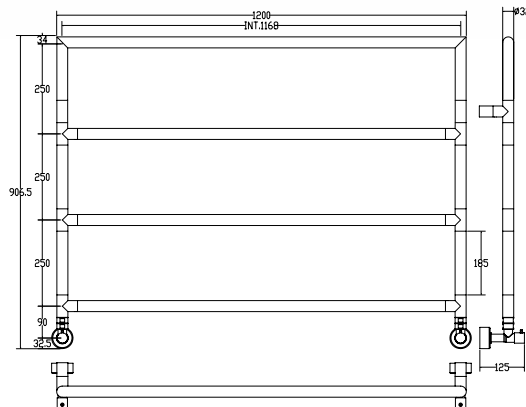
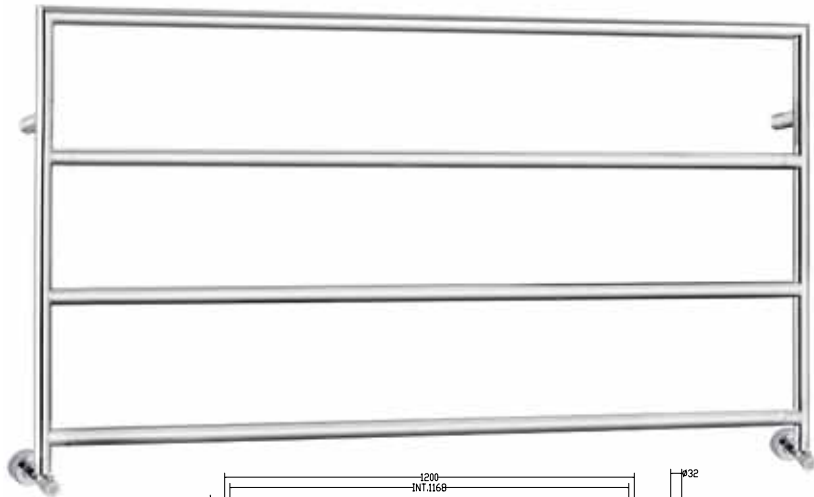
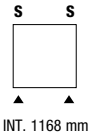
**// SCALDASALVIETTE AD ACQUA****// WATER HEATED TOWEL RAIL // ПОЛОТЕНЦЕСУШИТЕЛЬ ВОДЯНОЙ**

DA COLLEGARSI ALL'IMPIANTO DI RISCALDAMENTO
TO BE CONNECTED TO THE HEATING SYSTEM
ДЛЯ ПОДКЛЮЧЕНИЯ К СИСТЕМЕ ГВС ИЛИ ОТОПЛЕНИЮ

PRESSIONE DI ESERCIZIO MASSIMA: 600 kPa
PRESSIONE DI COLLAUDO STANDARD: 800 kPa
PRESSIONE DI COLLAUDO IN LABORATORIO: 1500 kPa
TEMPERATURA MASSIMA DI ESERCIZIO: 95°C
MATERIALE: OTTONE

MAXIMAL WORKING PRESSURE: 600 kPa
STANDARD TESTING PRESSURE: 800 kPa
TESTING PRESSURE IN LABORATORY: 1500 kPa
MAXIMAL WORKING TEMPERATURE: 95°C
MATERIAL: BRASS

МАКСИМАЛЬНОЕ РАБОЧЕЕ ДАВЛЕНИЕ: 600 kPa
СТАНДАРТНОЕ ИСПЫТАТЕЛЬНОЕ ДАВЛЕНИЕ: 800 kPa
ИСПЫТАТЕЛЬНОЕ ДАВЛЕНИЕ В ЛАБОРАТОРИИ: 1500 kPa
МАКСИМАЛЬНАЯ ЭКСПЛУАТАЦИОННАЯ ТЕМПЕРАТУРА: 95°C
МАТЕРИАЛ: ЛАТУНЬ

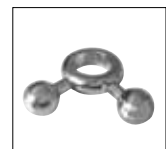
**// SERENO****ART. 4-430/4/AQ**

IT Scaldasalviette fisso componibile, in tubo tondo Ø32 con arco quadro.
MODULO AGGIUNTIVO: 250mm
VERSIONE COMBINATA: non disponibile
VERSIONE MONOTUBO: non disponibile
MONTAGGIO A PAVIMENTO: disponibile
SPORGENZA DAL MURO: 125mm

EN Fixed modular heated towel rail in brass tube Ø32mm
(with squared arched top).
ADDITIONAL MODULE: 250mm
COMBINED VERSION: not available
SINGLE TUBE VERSION: not available
FLOOR CONNECTION: available
DISTANCE FROM THE WALL: 125mm

RU Стационарный модульный полотенцесушитель из латунной трубы диаметром Ø32 мм (с аркой сверху).
Дополнительный модуль: 250мм
Комбинированная версия: Недоступный
Однотрубная версия: Недоступный
Напольное подсоединение: Доступный
Расстояние от стены: 125мм

ACCESSORI DISPONIBILI A RICHIESTA
OPTIONALS AVAILABLE ON REQUEST
ДОПОЛНИТЕЛЬНЫЕ ОПЦИИ



Optionals pag. 173



// SCALDASALVIETTE AD ACQUA

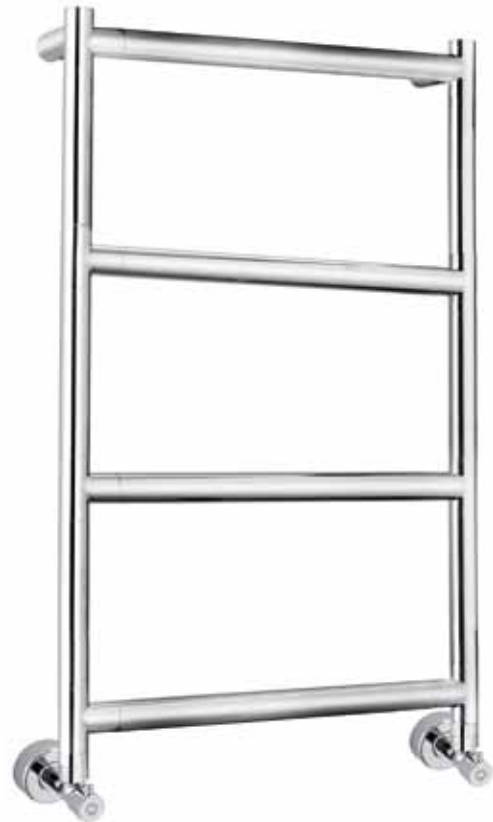
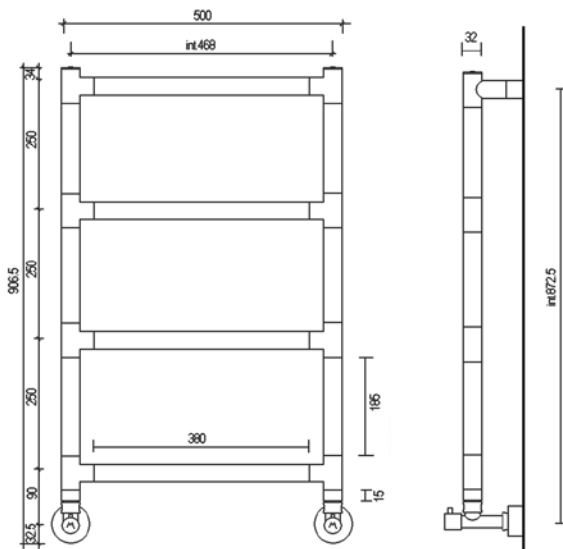
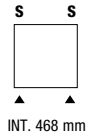
// WATER HEATED TOWEL RAIL // ПОЛОТЕНЦЕСУШИТЕЛЬ ВОДЯНОЙ

DA COLLEGARSI ALL'IMPIANTO DI RISCALDAMENTO
TO BE CONNECTED TO THE HEATING SYSTEM
ДЛЯ ПОДКЛЮЧЕНИЯ К СИСТЕМЕ ГВС ИЛИ ОТОПЛЕНИЮ

PRESSIONE DI ESERCIZIO MASSIMA: 600 kPa
PRESSIONE DI COLLAUDO STANDARD: 800 kPa
PRESSIONE DI COLLAUDO IN LABORATORIO: 1500 kPa
TEMPERATURA MASSIMA DI ESERCIZIO: 95°C
MATERIALE: OTTONE

MAXIMAL WORKING PRESSURE: 600 kPa
STANDARD TESTING PRESSURE: 800 kPa
TESTING PRESSURE IN LABORATORY: 1500 kPa
MAXIMAL WORKING TEMPERATURE: 95°C
MATERIAL: BRASS

МАКСИМАЛЬНОЕ РАБОЧЕЕ ДАВЛЕНИЕ: 600 kPa
СТАНДАРТНОЕ ИСПЫТАТЕЛЬНОЕ ДАВЛЕНИЕ: 800 kPa
ИСПЫТАТЕЛЬНОЕ ДАВЛЕНИЕ В ЛАБОРАТОРИИ: 1500 kPa
МАКСИМАЛЬНАЯ ЭКСПЛУАТАЦИОННАЯ ТЕМПЕРАТУРА: 95°C
МАТЕРИАЛ: ЛАТУНЬ



// SERENO

ART. 4-482

IT Scaldasalviette fisso componibile, in tubo tondo Ø32.
MODULO AGGIUNTIVO: 250mm
VERSIONE COMBINATA: non disponibile
VERSIONE MONOTUBO: non disponibile
MONTAGGIO A PAVIMENTO: disponibile
SPORGENZA DAL MURO: 125mm

EN Fixed modular heated towel rail in brass tube Ø32mm.
ADDITIONAL MODULE: 250mm
COMBINED VERSION: not available
SINGLE TUBE VERSION: not available
FLOOR CONNECTION: available
DISTANCE FROM THE WALL: 125mm

RU Стационарный модульный полотенцесушитель из латунной трубы диаметром Ø32 мм.
Дополнительный модуль: 250mm
Комбинированная версия: Недоступный
Однотрубная версия: Недоступный
Напольное подсоединение: Доступный
Расстояние от стены: 125mm

ACCESSORI DISPONIBILI A RICHIESTA
OPTIONALS AVAILABLE ON REQUEST
ДОПОЛНИТЕЛЬНЫЕ ОПЦИИ



Optionals pag. 173



Optionals pag. 176

Art. 4-482/M



// SCALDASALVIETTE AD ACQUA

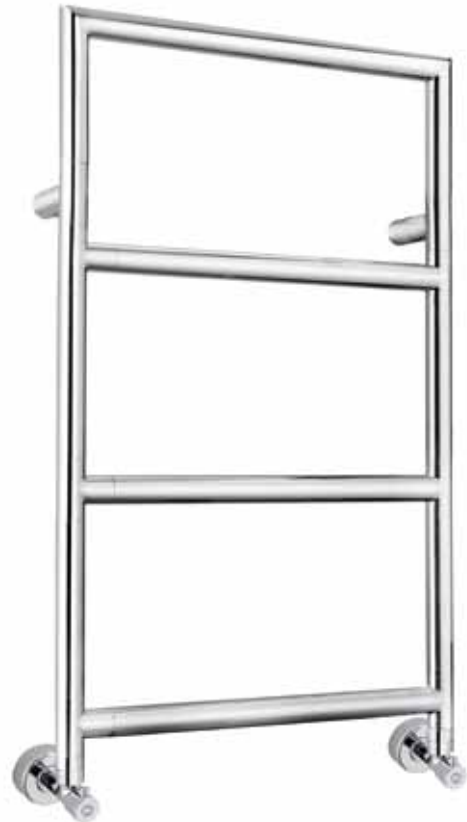
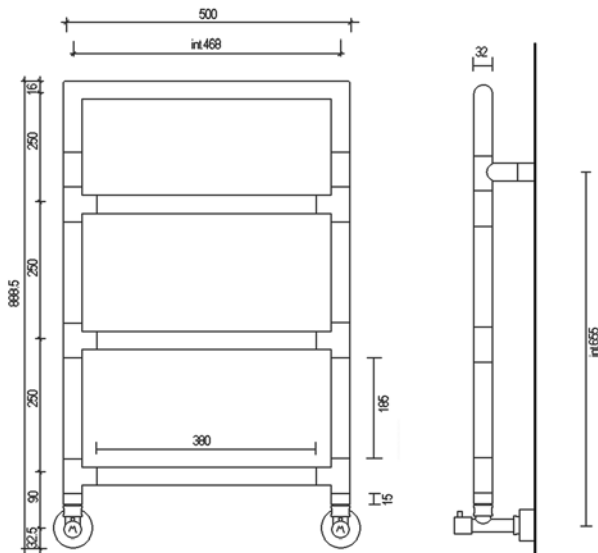
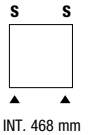
// WATER HEATED TOWEL RAIL // ПОЛОТЕНЦЕСУШИТЕЛЬ ВОДЯНОЙ

DA COLLEGARSI ALL'IMPIANTO DI RISCALDAMENTO
TO BE CONNECTED TO THE HEATING SYSTEM
ДЛЯ ПОДКЛЮЧЕНИЯ К СИСТЕМЕ ГВС ИЛИ ОТОПЛЕНИЮ

PRESSIONE DI ESERCIZIO MASSIMA: 600 kPa
PRESSIONE DI COLLAUDO STANDARD: 800 kPa
PRESSIONE DI COLLAUDO IN LABORATORIO: 1500 kPa
TEMPERATURA MASSIMA DI ESERCIZIO: 95°C
MATERIALE: OTTONE

MAXIMAL WORKING PRESSURE: 600 kPa
STANDARD TESTING PRESSURE: 800 kPa
TESTING PRESSURE IN LABORATORY: 1500 kPa
MAXIMAL WORKING TEMPERATURE: 95°C
MATERIAL: BRASS

МАКСИМАЛЬНОЕ РАБОЧЕЕ ДАВЛЕНИЕ: 600 кПа
СТАНДАРТНОЕ ИСПЫТАТЕЛЬНОЕ ДАВЛЕНИЕ: 800 кПа
ИСПЫТАТЕЛЬНОЕ ДАВЛЕНИЕ В ЛАБОРАТОРИИ: 1500 кПа
МАКСИМАЛЬНАЯ ЭКСПЛУАТАЦИОННАЯ ТЕМПЕРАТУРА: 95°C
МАТЕРИАЛ: ЛАТУНЬ



// SERENO

ART. 4-482/AQ

IT Scaldasalviette fisso componibile, in tubo tondo Ø32 con arco quadro.
MODULO AGGIUNTIVO: 250mm
VERSIONE COMBINATA: non disponibile
VERSIONE MONOTUBO: non disponibile
MONTAGGIO A PAVIMENTO: disponibile
SPORGENZA DAL MURO: 125mm

EN Fixed modular heated towel rail in brass tube Ø32mm (with squared arched top).
ADDITIONAL MODULE: 250mm
COMBINED VERSION: not available
SINGLE TUBE VERSION: not available
FLOOR CONNECTION: available
DISTANCE FROM THE WALL: 125mm

RU Стационарный модульный полотенцесушитель из латунной трубы диаметром Ø32 мм (с аркой сверху).
Дополнительный модуль: 250мм
Комбинированная версия: Недоступный
Однотрубная версия: Недоступный
Напольное подсоединение: Доступный
Расстояние от стены: 125мм

ACCESSORI DISPONIBILI A RICHIESTA
OPTIONALS AVAILABLE ON REQUEST
ДОПОЛНИТЕЛЬНЫЕ ОПЦИИ



Optionals pag. 173



Optionals pag. 176

Art. 4-482/M



// SCALDASALVIETTE AD ACQUA

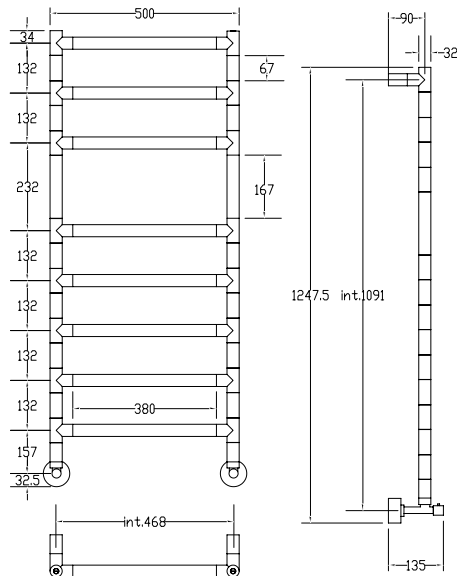
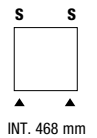
// WATER HEATED TOWEL RAIL // ПОЛОТЕНЦЕСУШИТЕЛЬ ВОДЯНОЙ

DA COLLEGARSI ALL'IMPIANTO DI RISCALDAMENTO
TO BE CONNECTED TO THE HEATING SYSTEM
ДЛЯ ПОДКЛЮЧЕНИЯ К СИСТЕМЕ ГВС ИЛИ ОТОПЛЕНИЯ

PRESSIONE DI ESERCIZIO MASSIMA: 600 kPa
PRESSIONE DI COLLAUDO STANDARD: 800 kPa
PRESSIONE DI COLLAUDO IN LABORATORIO: 1500 kPa
TEMPERATURA MASSIMA DI ESERCIZIO: 95°C
MATERIALE: OTTONE

MAXIMAL WORKING PRESSURE: 600 kPa
STANDARD TESTING PRESSURE: 800 kPa
TESTING PRESSURE IN LABORATORY: 1500 kPa
MAXIMAL WORKING TEMPERATURE: 95°C
MATERIAL: BRASS

МАКСИМАЛЬНОЕ РАБОЧЕЕ ДАВЛЕНИЕ: 600 kPa
СТАНДАРТНОЕ ИСПЫТАТЕЛЬНОЕ ДАВЛЕНИЕ: 800 kPa
ИСПЫТАТЕЛЬНОЕ ДАВЛЕНИЕ В ЛАБОРАТОРИИ: 1500 kPa
МАКСИМАЛЬНАЯ ЭКСПЛУАТАЦИОННАЯ ТЕМПЕРАТУРА: 95°C
МАТЕРИАЛ: ЛАТУНЬ



// SERENO

ART. 4-484/8

IT Scaldasalviette fisso componibile, in tubo tondo Ø32.
MODULO AGGIUNTIVO: 132mm/232mm
VERSIONE COMBINATA: non disponibile
VERSIONE MONOTUBO: non disponibile
MONTAGGIO A PAVIMENTO: disponibile
SPORGENZA DAL MURO: 125mm

EN Fixed modular heated towel rail in brass tube Ø32mm.
ADDITIONAL MODULE: 132mm/232mm
COMBINED VERSION: not available
SINGLE TUBE VERSION: not available
FLOOR CONNECTION: available
DISTANCE FROM THE WALL: 125mm

RU Стационарный модульный полотенцесушитель из латунной трубы диаметром Ø32 мм.
Дополнительный модуль: 132mm/232mm
Комбинированная версия: Недоступный
Однотрубная версия: Недоступный
Напольное подключение: Доступный
Расстояние от стены: 125mm

ACCESSORI DISPONIBILI A RICHIESTA
OPTIONALS AVAILABLE ON REQUEST
ДОПОЛНИТЕЛЬНЫЕ ОПЦИИ



Optionals pag. 173



Optionals pag. 176

Art. 4-482/M



// SCALDASALVIETTE AD ACQUA

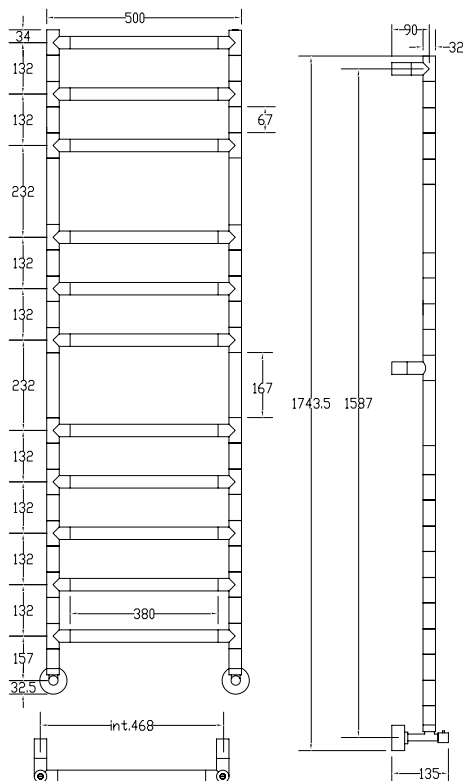
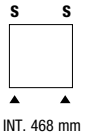
// WATER HEATED TOWEL RAIL // ПОЛОТЕНЦЕСУШИТЕЛЬ ВОДЯНОЙ

DA COLLEGARSI ALL'IMPIANTO DI RISCALDAMENTO
TO BE CONNECTED TO THE HEATING SYSTEM
ДЛЯ ПОДКЛЮЧЕНИЯ К СИСТЕМЕ ГВС ИЛИ ОТОПЛЕНИЮ

PRESSIONE DI ESERCIZIO MASSIMA: 600 kPa
PRESSIONE DI COLLAUDO STANDARD: 800 kPa
PRESSIONE DI COLLAUDO IN LABORATORIO: 1500 kPa
TEMPERATURA MASSIMA DI ESERCIZIO: 95°C
MATERIALE: OTTONE

MAXIMAL WORKING PRESSURE: 600 kPa
STANDARD TESTING PRESSURE: 800 kPa
TESTING PRESSURE IN LABORATORY: 1500 kPa
MAXIMAL WORKING TEMPERATURE: 95°C
MATERIAL: BRASS

МАКСИМАЛЬНОЕ РАБОЧЕЕ ДАВЛЕНИЕ: 600 kPa
СТАНДАРТНОЕ ИСПЫТАТЕЛЬНОЕ ДАВЛЕНИЕ: 800 kPa
ИСПЫТАТЕЛЬНОЕ ДАВЛЕНИЕ В ЛАБОРАТОРИИ: 1500 kPa
МАКСИМАЛЬНАЯ ЭКСПЛУАТАЦИОННАЯ ТЕМПЕРАТУРА: 95°C
МАТЕРИАЛ: ЛАТУНЬ



// SERENO

ART. 4-484/11

IT Scaldasalviette fisso componibile, in tubo tondo Ø32.
MODULO AGGIUNTIVO: 132mm/232mm
VERSIONE COMBINATA: non disponibile
VERSIONE MONOTUBO: non disponibile
MONTAGGIO A PAVIMENTO: disponibile
SPORGENZA DAL MURO: 125mm

EN Fixed modular heated towel rail in brass tube Ø32mm.
ADDITIONAL MODULE: 132mm/232mm
COMBINED VERSION: not available
SINGLE TUBE VERSION: not available
FLOOR CONNECTION: available
DISTANCE FROM THE WALL: 125mm

RU Стационарный модульный полотенцесушитель из латунной трубы диаметром Ø32 мм.
Дополнительный модуль: 132мм/232мм
Комбинированная версия: Недоступный
Однотрубная версия: Недоступный
Напольное подсоединение: Доступный
Расстояние от стены: 125мм

ACCESSORI DISPONIBILI A RICHIESTA
OPTIONALS AVAILABLE ON REQUEST
ДОПОЛНИТЕЛЬНЫЕ ОПЦИИ



Optionals pag. 173



Optionals pag. 176

Art. 4-482/M



// SCALDASALVIETTE AD ACQUA

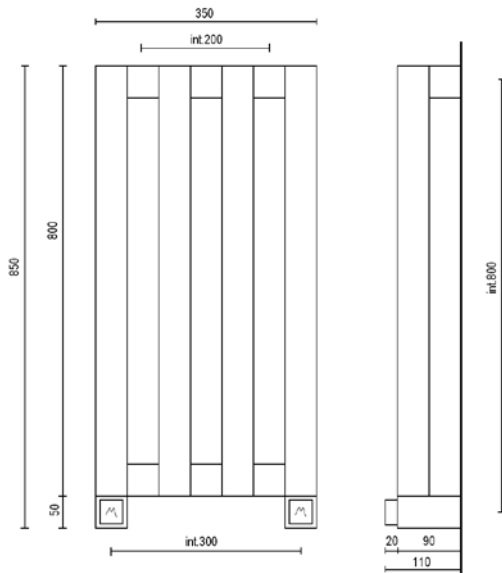
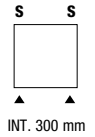
// WATER HEATED TOWEL RAIL // ПОЛОТЕНЦЕСУШИТЕЛЬ ВОДЯНОЙ

DA COLLEGARSI ALL'IMPIANTO DI RISCALDAMENTO
TO BE CONNECTED TO THE HEATING SYSTEM
ДЛЯ ПОДКЛЮЧЕНИЯ К СИСТЕМЕ ГВС ИЛИ ОТОПЛЕНИЮ

PRESSIONE DI ESERCIZIO MASSIMA: 600 kPa
PRESSIONE DI COLLAUDO STANDARD: 800 kPa
PRESSIONE DI COLLAUDO IN LABORATORIO: 1500 kPa
TEMPERATURA MASSIMA DI ESERCIZIO: 95°C
MATERIALE: OTTONE

MAXIMAL WORKING PRESSURE: 600 kPa
STANDARD TESTING PRESSURE: 800 kPa
TESTING PRESSURE IN LABORATORY: 1500 kPa
MAXIMAL WORKING TEMPERATURE: 95°C
MATERIAL: BRASS

МАКСИМАЛЬНОЕ РАБОЧЕЕ ДАВЛЕНИЕ: 600 kPa
СТАНДАРТНОЕ ИСПЫТАТЕЛЬНОЕ ДАВЛЕНИЕ: 800 kPa
ИСПЫТАТЕЛЬНОЕ ДАВЛЕНИЕ В ЛАБОРАТОРИИ: 1500 kPa
МАКСИМАЛЬНАЯ ЭКСПЛУАТАЦИОННАЯ ТЕМПЕРАТУРА: 95°C
МАТЕРИАЛ: ЛАТУНЬ



// COMETA

ART. 7-480

IT Scaldasalviette fisso componibile, in tubo quadro 50X50.
MODULO AGGIUNTIVO: 100mm
VERSIONE COMBINATA: non disponibile
VERSIONE MONOTUBO: non disponibile
MONTAGGIO A PAVIMENTO: non disponibile
SPORGENZA DAL MURO: 110mm
NOTE: viene fornito fissato su pannello, da usarsi come dima di riferimento per l'installazione

EN Fixed modular heated towel rail in squared brass tube 50x50.
ADDITIONAL MODULE: 100mm
COMBINED VERSION: not available
SINGLE TUBE VERSION: not available
FLOOR CONNECTION: not available
DISTANCE FROM THE WALL: 110mm
NOTES: the item is delivered on a panel which can be used for the installation

RU Стационарный модульный полотенцесушитель из латунной трубы диаметром 50мм x 50мм.
Дополнительный модуль: 100мм
Комбинированная версия: Недоступный
Однотрубная версия: Недоступный
Напольное подключение: Недоступный
Расстояние от стены: 110мм
Примечание: товар поставляется на панели, которая может использоваться при установке

ACCESSORI DISPONIBILI A RICHIESTA
OPTIONALS AVAILABLE ON REQUEST
ДОПОЛНИТЕЛЬНЫЕ ОПЦИИ



Optionals pag. 173



// SCALDASALVIETTE AD ACQUA

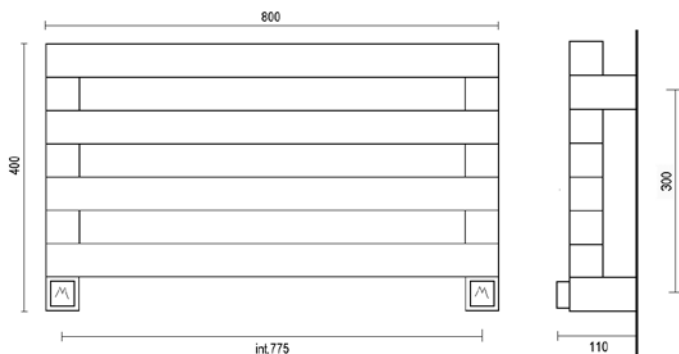
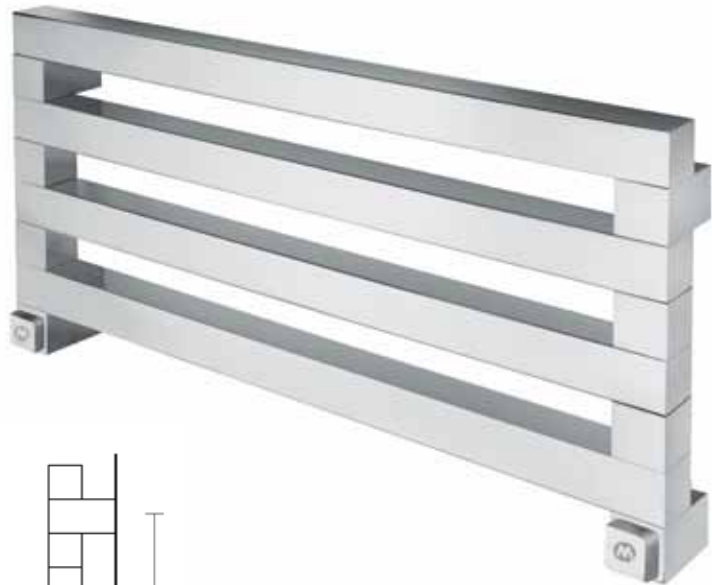
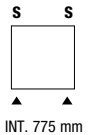
// WATER HEATED TOWEL RAIL // ПОЛОТЕНЦЕСУШИТЕЛЬ ВОДЯНОЙ

DA COLLEGARSI ALL'IMPIANTO DI RISCALDAMENTO
TO BE CONNECTED TO THE HEATING SYSTEM
ДЛЯ ПОДКЛЮЧЕНИЯ К СИСТЕМЕ ГВС ИЛИ ОТОПЛЕНИЮ

PRESSIONE DI ESERCIZIO MASSIMA: 600 kPa
PRESSIONE DI COLLAUDO STANDARD: 800 kPa
PRESSIONE DI COLLAUDO IN LABORATORIO: 1500 kPa
TEMPERATURA MASSIMA DI ESERCIZIO: 95°C
MATERIALE: OTTONE

MAXIMAL WORKING PRESSURE: 600 kPa
STANDARD TESTING PRESSURE: 800 kPa
TESTING PRESSURE IN LABORATORY: 1500 kPa
MAXIMAL WORKING TEMPERATURE: 95°C
MATERIAL: BRASS

МАКСИМАЛЬНОЕ РАБОЧЕЕ ДАВЛЕНИЕ: 600 kPa
СТАНДАРТНОЕ ИСПЫТАТЕЛЬНОЕ ДАВЛЕНИЕ: 800 kPa
ИСПЫТАТЕЛЬНОЕ ДАВЛЕНИЕ В ЛАБОРАТОРИИ: 1500 kPa
МАКСИМАЛЬНАЯ ЭКСПЛУАТАЦИОННАЯ ТЕМПЕРАТУРА: 95°C
МАТЕРИАЛ: ЛАТУНЬ



// COMETA

ART. 7-481

IT Scaldasalviette fisso componibile, in tubo quadro 50X50.
MODULO AGGIUNTIVO: 100mm
VERSIONE COMBINATA: non disponibile
VERSIONE MONOTUBO: non disponibile
MONTAGGIO A PAVIMENTO: non disponibile
SPORGENZA DAL MURO: 110mm
NOTE: viene fornito fissato su pannello, da usarsi come dima di riferimento per l'installazione

EN Fixed modular heated towel rail in squared brass tube 50x50.
ADDITIONAL MODULE: 100mm
COMBINED VERSION: not available
SINGLE TUBE VERSION: not available
FLOOR CONNECTION: not available
DISTANCE FROM THE WALL: 110mm
NOTES: the item is delivered on a panel which can be used for the installation

RU Стационарный модульный полотенцесушитель из латунной трубы диаметром 50мм x 50мм.
Дополнительный модуль: 100мм
Комбинированная версия: Недоступный
Однотрубная версия: Недоступный
Напольное подключение: Недоступный
Расстояние от стены: 110мм
Примечание: товар поставляется на панели, которая может использоваться при установке



// ARMONIA

9-200

Fixed modular heated towel rail



// ARMONIA

9-300

Fixed modular heated towel rail



// SCALDASALVIETTE AD ACQUA

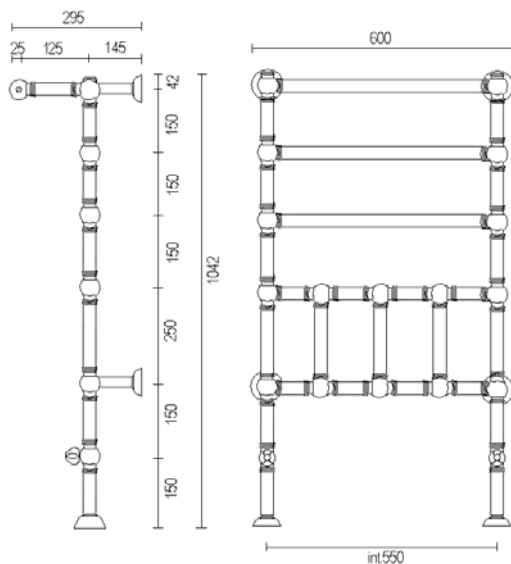
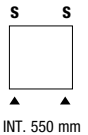
// WATER HEATED TOWEL RAIL // ПОЛОТЕНЦЕСУШИТЕЛЬ ВОДЯНОЙ

DA COLLEGARSI ALL'IMPIANTO DI RISCALDAMENTO
TO BE CONNECTED TO THE HEATING SYSTEM
ДЛЯ ПОДКЛЮЧЕНИЯ К СИСТЕМЕ ГВС ИЛИ ОТОПЛЕНИЮ

PRESSIONE DI ESERCIZIO MASSIMA: 600 kPa
PRESSIONE DI COLLAUDO STANDARD: 800 kPa
PRESSIONE DI COLLAUDO IN LABORATORIO: 1500 kPa
TEMPERATURA MASSIMA DI ESERCIZIO: 95°C
MATERIALE: OTTONE

MAXIMAL WORKING PRESSURE: 600 kPa
STANDARD TESTING PRESSURE: 800 kPa
TESTING PRESSURE IN LABORATORY: 1500 kPa
MAXIMAL WORKING TEMPERATURE: 95°C
MATERIAL: BRASS

МАКСИМАЛЬНОЕ РАБОЧЕЕ ДАВЛЕНИЕ: 600 kPa
СТАНДАРТНОЕ ИСПЫТАТЕЛЬНОЕ ДАВЛЕНИЕ: 800 kPa
ИСПЫТАТЕЛЬНОЕ ДАВЛЕНИЕ В ЛАБОРАТОРИИ: 1500 kPa
МАКСИМАЛЬНАЯ ЭКСПЛУАТАЦИОННАЯ ТЕМПЕРАТУРА: 95°C
МАТЕРИАЛ: ЛАТУНЬ



// ARMONIA

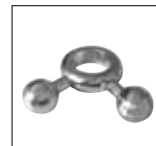
ART. 9-300

IT Scaldasalviette fisso componibile a pavimento, in tubo tondo Ø32.
MODULO AGGIUNTIVO: 150mm/250mm
VERSIONE COMBINATA: disponibile
VERSIONE MONOTUBO: disponibile
MONTAGGIO A PAVIMENTO: -
SPORGENZA DAL MURO: 295mm

EN Fixed modular Ø32 brass tube heated towel.
ADDITIONAL MODULE: 150mm/250mm
COMBINED VERSION: available
SINGLE TUBE VERSION: available
FLOOR CONNECTION: -
DISTANCE FROM THE WALL: 295mm

RU Стационарный модульный полотенцесушитель из латунной трубы диаметром Ø32 мм (с полкой).
Дополнительный модуль: 150mm/250mm
Комбинированная версия: Доступный
Однотрубная версия: Доступный (клапан не включен)
Напольное подсоединение: Доступный
Расстояние от стены: 295mm

ACCESSORI DISPONIBILI A RICHIESTA
OPTIONALS AVAILABLE ON REQUEST
ДОПОЛНИТЕЛЬНЫЕ ОПЦИИ



Optionals pag. 173



Optionals pag.170



// SCALDASALVIETTE AD ACQUA

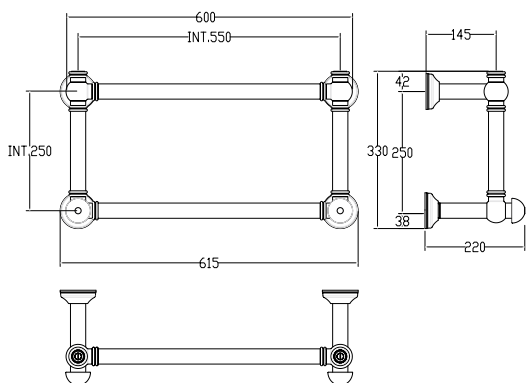
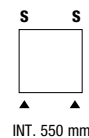
// WATER HEATED TOWEL RAIL // ПОЛОТЕНЦЕСУШИТЕЛЬ ВОДЯНОЙ

DA COLLEGARSI ALL'IMPIANTO DI RISCALDAMENTO
TO BE CONNECTED TO THE HEATING SYSTEM
ДЛЯ ПОДКЛЮЧЕНИЯ К СИСТЕМЕ ГВС ИЛИ ОТОПЛЕНИЮ

PRESSIONE DI ESERCIZIO MASSIMA: 600 kPa
PRESSIONE DI COLLAUDO STANDARD: 800 kPa
PRESSIONE DI COLLAUDO IN LABORATORIO: 1500 kPa
TEMPERATURA MASSIMA DI ESERCIZIO: 95°C
MATERIALE: OTTONE

MAXIMAL WORKING PRESSURE: 600 kPa
STANDARD TESTING PRESSURE: 800 kPa
TESTING PRESSURE IN LABORATORY: 1500 kPa
MAXIMAL WORKING TEMPERATURE: 95°C
MATERIAL: BRASS

МАКСИМАЛЬНОЕ РАБОЧЕЕ ДАВЛЕНИЕ: 600 kPa
СТАНДАРТНОЕ ИСПЫТАТЕЛЬНОЕ ДАВЛЕНИЕ: 800 kPa
ИСПЫТАТЕЛЬНОЕ ДАВЛЕНИЕ В ЛАБОРАТОРИИ: 1500 kPa
МАКСИМАЛЬНАЯ ЭКСПЛУАТАЦИОННАЯ ТЕМПЕРАТУРА: 95°C
МАТЕРИАЛ: ЛАТУНЬ



// ARMONIA

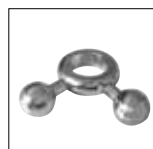
ART. 9-442/2

IT Scaldasalviette fisso componibile, in tubo tondo Ø32.
MODULO AGGIUNTIVO: 150mm/250mm
VERSIONE COMBINATA: disponibile
VERSIONE MONOTUBO: disponibile
MONTAGGIO A PAVIMENTO: disponibile
SPORGENZA DAL MURO: 220mm

EN Fixed modular Ø32 brass tube heated towel.
ADDITIONAL MODULE: 150mm/250mm
COMBINED VERSION: available
SINGLE TUBE VERSION: available
FLOOR CONNECTION: available
DISTANCE FROM THE WALL: 220mm

RU Стационарный модульный полотенцесушитель из латунной трубы диаметром Ø32 мм.
Дополнительный модуль: 150mm/250mm
Комбинированная версия: Доступный
Однотрубная версия: Доступный (клапан не включен)
Напольное подключение: Доступный
Расстояние от стены: 220mm

ACCESSORI DISPONIBILI A RICHIESTA
OPTIONALS AVAILABLE ON REQUEST
ДОПОЛНИТЕЛЬНЫЕ ОПЦИИ



Optionals pag. 173



Optionals pag.170



Optionals pag.177

Art. 9-442/M



// SCALDASALVIETTE AD ACQUA

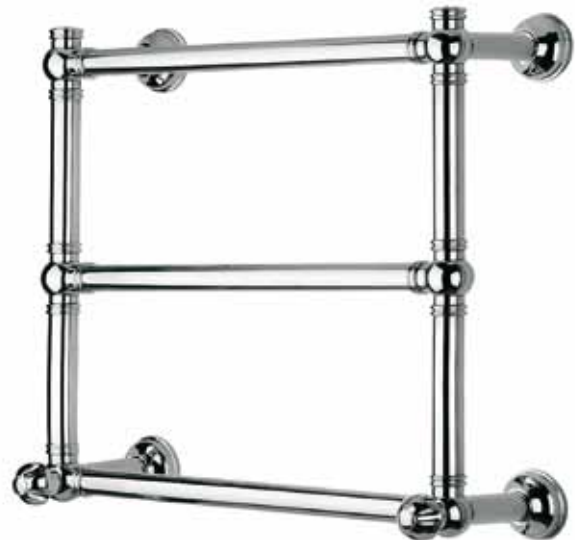
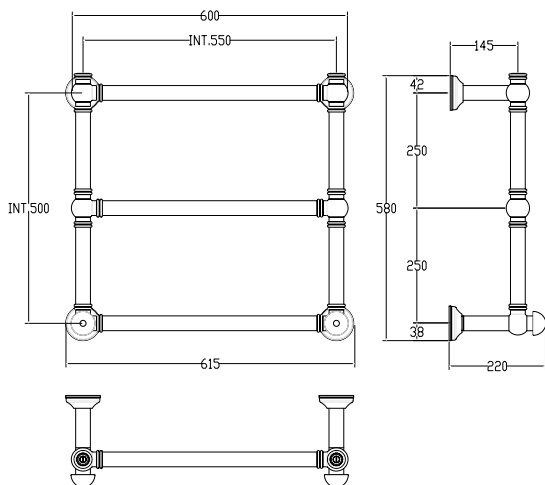
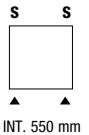
// WATER HEATED TOWEL RAIL // ПОЛОТЕНЦЕСУШИТЕЛЬ ВОДЯНОЙ

DA COLLEGARSI ALL'IMPIANTO DI RISCALDAMENTO
TO BE CONNECTED TO THE HEATING SYSTEM
ДЛЯ ПОДКЛЮЧЕНИЯ К СИСТЕМЕ ГВС ИЛИ ОТОПЛЕНИЮ

PRESSIONE DI ESERCIZIO MASSIMA: 600 kPa
PRESSIONE DI COLLAUDO STANDARD: 800 kPa
PRESSIONE DI COLLAUDO IN LABORATORIO: 1500 kPa
TEMPERATURA MASSIMA DI ESERCIZIO: 95°C
MATERIALE: OTTONE

MAXIMAL WORKING PRESSURE: 600 kPa
STANDARD TESTING PRESSURE: 800 kPa
TESTING PRESSURE IN LABORATORY: 1500 kPa
MAXIMAL WORKING TEMPERATURE: 95°C
MATERIAL: BRASS

МАКСИМАЛЬНОЕ РАБОЧЕЕ ДАВЛЕНИЕ: 600 kPa
СТАНДАРТНОЕ ИСПЫТАТЕЛЬНОЕ ДАВЛЕНИЕ: 800 kPa
ИСПЫТАТЕЛЬНОЕ ДАВЛЕНИЕ В ЛАБОРАТОРИИ: 1500 kPa
МАКСИМАЛЬНАЯ ЭКСПЛУАТАЦИОННАЯ ТЕМПЕРАТУРА: 95°C
МАТЕРИАЛ: ЛАТУНЬ



// ARMONIA

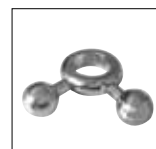
ART. 9-442/3

IT Scaldasalviette fisso componibile, in tubo tondo Ø32.
MODULO AGGIUNTIVO: 150mm/250mm
VERSIONE COMBINATA: disponibile
VERSIONE MONOTUBO: disponibile
MONTAGGIO A PAVIMENTO: disponibile
SPORGENZA DAL MURO: 220mm

EN Fixed modular Ø32 brass tube heated towel.
ADDITIONAL MODULE: 150mm/250mm
COMBINED VERSION: available
SINGLE TUBE VERSION: available
FLOOR CONNECTION: available
DISTANCE FROM THE WALL: 220mm

RU Стационарный модульный полотенцесушитель из латунной трубы диаметром Ø32 мм.
Дополнительный модуль: 150mm/250mm
Комбинированная версия: Доступный
Однотрубная версия: Доступный (клапан не включен)
Напольное подсоединение: Доступный
Расстояние от стены: 220mm

ACCESSORI DISPONIBILI A RICHIESTA
OPTIONALS AVAILABLE ON REQUEST
ДОПОЛНИТЕЛЬНЫЕ ОПЦИИ



Optionals pag. 173



Optionals pag.170



Optionals pag.177

Art. 9-442/M



// SCALDASALVIETTE AD ACQUA

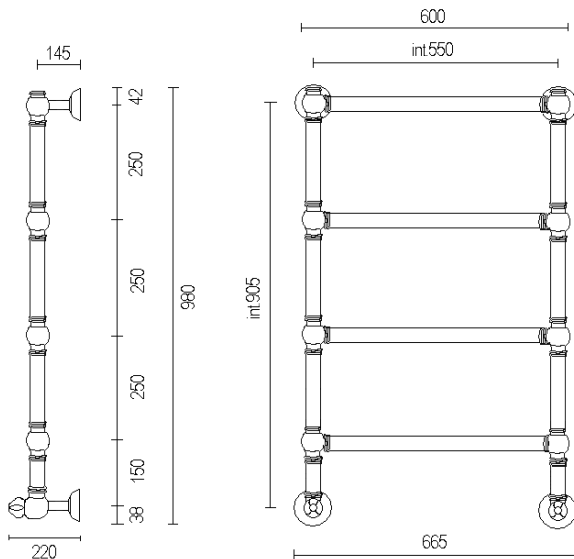
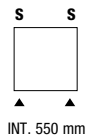
// WATER HEATED TOWEL RAIL // ПОЛОТЕНЦЕСУШИТЕЛЬ ВОДЯНОЙ

DA COLLEGARSI ALL'IMPIANTO DI RISCALDAMENTO
TO BE CONNECTED TO THE HEATING SYSTEM
ДЛЯ ПОДКЛЮЧЕНИЯ К СИСТЕМЕ ГВС ИЛИ ОТОПЛЕНИЮ

PRESSIONE DI ESERCIZIO MASSIMA: 600 kPa
PRESSIONE DI COLLAUDO STANDARD: 800 kPa
PRESSIONE DI COLLAUDO IN LABORATORIO: 1500 kPa
TEMPERATURA MASSIMA DI ESERCIZIO: 95°C
MATERIALE: OTTONE

MAXIMAL WORKING PRESSURE: 600 kPa
STANDARD TESTING PRESSURE: 800 kPa
TESTING PRESSURE IN LABORATORY: 1500 kPa
MAXIMAL WORKING TEMPERATURE: 95°C
MATERIAL: BRASS

МАКСИМАЛЬНОЕ РАБОЧЕЕ ДАВЛЕНИЕ: 600 kPa
СТАНДАРТНОЕ ИСПЫТАТЕЛЬНОЕ ДАВЛЕНИЕ: 800 kPa
ИСПЫТАТЕЛЬНОЕ ДАВЛЕНИЕ В ЛАБОРАТОРИИ: 1500 kPa
МАКСИМАЛЬНАЯ ЭКСПЛУАТАЦИОННАЯ ТЕМПЕРАТУРА: 95°C
МАТЕРИАЛ: ЛАТУНЬ



// ARMONIA

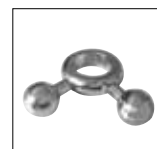
ART. 9-442/4

IT Scaldasalviette fisso componibile, in tubo tondo Ø32.
MODULO AGGIUNTIVO: 150mm/250mm
VERSIONE COMBINATA: disponibile
VERSIONE MONOTUBO: disponibile
MONTAGGIO A PAVIMENTO: disponibile
SPORGENZA DAL MURO: 220mm

EN Fixed modular Ø32 brass tube heated towel.
ADDITIONAL MODULE: 150mm/250mm
COMBINED VERSION: available
SINGLE TUBE VERSION: available
FLOOR CONNECTION: available
DISTANCE FROM THE WALL: 220mm

RU Стационарный модульный полотенцесушитель из латунной трубы диаметром Ø32 мм.
Дополнительный модуль: 150mm/250mm
Комбинированная версия: Доступный
Однотрубная версия: Доступный (клапан не включен)
Напольное подсоединение: Доступный
Расстояние от стены: 220mm

ACCESSORI DISPONIBILI A RICHIESTA
OPTIONALS AVAILABLE ON REQUEST
ДОПОЛНИТЕЛЬНЫЕ ОПЦИИ



Optionals pag. 173



Optionals pag.170



Optionals pag.177

Art. 9-442/M



// SCALDASALVIETTE AD ACQUA

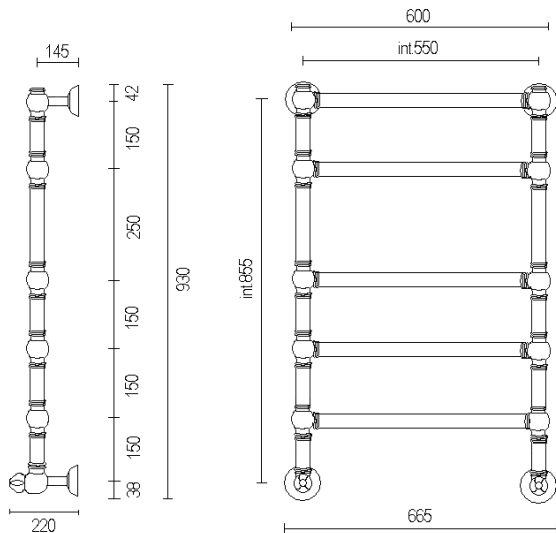
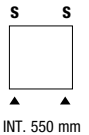
// WATER HEATED TOWEL RAIL // ПОЛОТЕНЦЕСУШИТЕЛЬ ВОДЯНОЙ

DA COLLEGARSI ALL'IMPIANTO DI RISCALDAMENTO
TO BE CONNECTED TO THE HEATING SYSTEM
ДЛЯ ПОДКЛЮЧЕНИЯ К СИСТЕМЕ ГВС ИЛИ ОТОПЛЕНИЮ

PRESSIONE DI ESERCIZIO MASSIMA: 600 kPa
PRESSIONE DI COLLAUDO STANDARD: 800 kPa
PRESSIONE DI COLLAUDO IN LABORATORIO: 1500 kPa
TEMPERATURA MASSIMA DI ESERCIZIO: 95°C
MATERIALE: OTTONE

MAXIMAL WORKING PRESSURE: 600 kPa
STANDARD TESTING PRESSURE: 800 kPa
TESTING PRESSURE IN LABORATORY: 1500 kPa
MAXIMAL WORKING TEMPERATURE: 95°C
MATERIAL: BRASS

МАКСИМАЛЬНОЕ РАБОЧЕЕ ДАВЛЕНИЕ: 600 kPa
СТАНДАРТНОЕ ИСПЫТАТЕЛЬНОЕ ДАВЛЕНИЕ: 800 kPa
ИСПЫТАТЕЛЬНОЕ ДАВЛЕНИЕ В ЛАБОРАТОРИИ: 1500 kPa
МАКСИМАЛЬНАЯ ЭКСПЛУАТАЦИОННАЯ ТЕМПЕРАТУРА: 95°C
МАТЕРИАЛ: ЛАТУНЬ



// ARMONIA

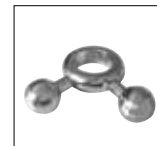
ART. 9-464

IT Scaldasalviette fisso componibile, in tubo tondo Ø32.
MODULO AGGIUNTIVO: 150mm/250mm
VERSIONE COMBINATA: disponibile
VERSIONE MONOTUBO: disponibile
MONTAGGIO A PAVIMENTO: disponibile
SPORGENZA DAL MURO: 220mm

EN Fixed modular Ø32 brass tube heated towel.
ADDITIONAL MODULE: 150mm/250mm
COMBINED VERSION: available
SINGLE TUBE VERSION: available
FLOOR CONNECTION: available
DISTANCE FROM THE WALL: 220mm

RU Стационарный модульный полотенцесушитель из латунной трубы диаметром Ø32 мм.
Дополнительный модуль: 150mm/250mm
Комбинированная версия: Доступный
Однотрубная версия: Доступный (клапан не включен)
Напольное подсоединение: Доступный
Расстояние от стены: 220mm

ACCESSORI DISPONIBILI A RICHIESTA
OPTIONALS AVAILABLE ON REQUEST
ДОПОЛНИТЕЛЬНЫЕ ОПЦИИ



Optionals pag. 173



Optionals pag.170



Optionals pag.177

Art. 9-442/M



// SCALDASALVIETTE AD ACQUA

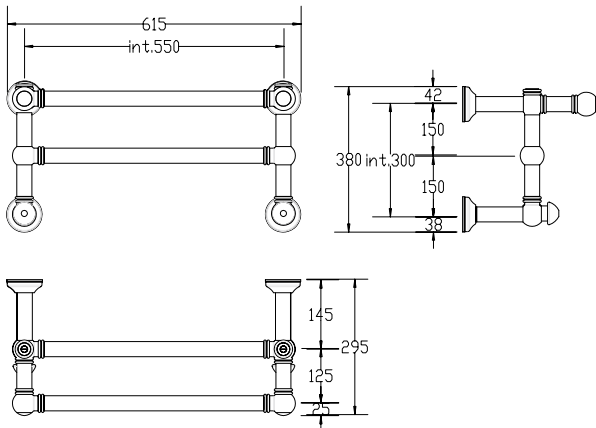
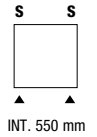
// WATER HEATED TOWEL RAIL // ПОЛОТЕНЦЕСУШИТЕЛЬ ВОДЯНОЙ

DA COLLEGARSI ALL'IMPIANTO DI RISCALDAMENTO
TO BE CONNECTED TO THE HEATING SYSTEM
ДЛЯ ПОДКЛЮЧЕНИЯ К СИСТЕМЕ ГВС ИЛИ ОТОПЛЕНИЮ

PRESSIONE DI ESERCIZIO MASSIMA: 600 kPa
PRESSIONE DI COLLAUDO STANDARD: 800 kPa
PRESSIONE DI COLLAUDO IN LABORATORIO: 1500 kPa
TEMPERATURA MASSIMA DI ESERCIZIO: 95°C
MATERIALE: OTTONE

MAXIMAL WORKING PRESSURE: 600 kPa
STANDARD TESTING PRESSURE: 800 kPa
TESTING PRESSURE IN LABORATORY: 1500 kPa
MAXIMAL WORKING TEMPERATURE: 95°C
MATERIAL: BRASS

МАКСИМАЛЬНОЕ РАБОЧЕЕ ДАВЛЕНИЕ: 600 kPa
СТАНДАРТНОЕ ИСПЫТАТЕЛЬНОЕ ДАВЛЕНИЕ: 800 kPa
ИСПЫТАТЕЛЬНОЕ ДАВЛЕНИЕ В ЛАБОРАТОРИИ: 1500 kPa
МАКСИМАЛЬНАЯ ЭКСПЛУАТАЦИОННАЯ ТЕМПЕРАТУРА: 95°C
МАТЕРИАЛ: ЛАТУНЬ



// ARMONIA

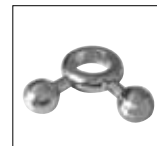
ART. 9-492

IT Scaldasalviette fisso componibile con mensola, in tubo tondo Ø32.
MODULO AGGIUNTIVO: 150mm/250mm
VERSIONE COMBINATA: disponibile
VERSIONE MONOTUBO: disponibile
MONTAGGIO A PAVIMENTO: disponibile
SPORGENZA DAL MURO: 295mm

EN Fixed modular Ø32 brass tube heated towel with shelf.
ADDITIONAL MODULE: 150mm/250mm
COMBINED VERSION: available
SINGLE TUBE VERSION: available
FLOOR CONNECTION: available
DISTANCE FROM THE WALL: 295mm

RU Стационарный модульный полотенцесушитель из латунной трубы диаметром Ø32 мм (с полкой).
Дополнительный модуль: 150mm/250mm
Комбинированная версия: Доступный
Однотрубная версия: Доступный (клапан не включен)
Напольное подсоединение: Доступный
Расстояние от стены: 295mm

ACCESSORI DISPONIBILI A RICHIESTA
OPTIONALS AVAILABLE ON REQUEST
ДОПОЛНИТЕЛЬНЫЕ ОПЦИИ



Optionals pag. 173



Optionals pag.170



2012 | Tepore in bagno





SCALDASALVIETTE ELETTRICI // ELECTRIC HEATED TOWEL RAIL
ЭЛЕКТРИЧЕСКИЕ ПОЛОТЕНЦЕСУШИТЕЛЬ



// SCALDASALVIETTE ELETTRICI

// ***ELECTRIC HEATED TOWEL RAIL***

// ***Электрические полотенцесушитель***

Gli scaldasalviette elettrici sono completi di kit fissaggio a parete e di valvole di sfiato

Electric heated towel rails are provided with wall installation kit and air-hole valves

Электрические полотенцесушители полны Набор для настенного монтажа и выпускных клапанов



// SCALDASALVIETTE ELETTRICI

// ELECTRIC HEATED TOWEL RAIL // Электрические полотенцесушитель

A FUNZIONAMENTO ELETTRICO

ELECTRIC OPERATION

С электрическим приводом

Grado di protezione elemento riscaldante IP64

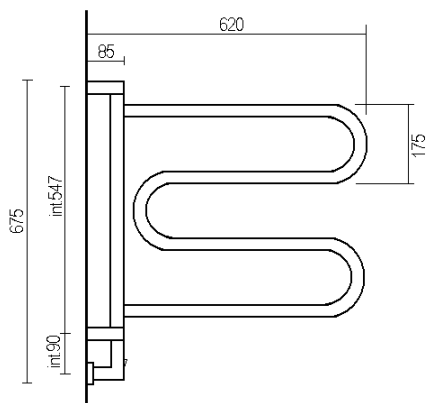
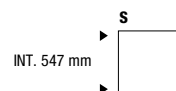
Electric Element Protection Level IP64

Уровень защиты электрических элементов - IP64

Lunghezza cavo per articoli presa 1200mm

Cable length for wire provided models 1200mm

Длина провода для электрических моделей - 1200 мм.



// ARIA

ART. 500/SQ

IT Scaldasalviette girevole, in tubo di ottone quadro 30x30.

RESISTENZA: cartuccia riscaldante

MODULO AGGIUNTIVO: non disponibile

SPORGENZA DAL MURO: 85/620mm

COLLEGAMENTO ELETTRICO: scatola interruttore con tasto on/off

FILO CON PRESA SCHUKO: disponibile

EN Swivel heated towel rail, brass squared tube 30x30.

ELECTRIC ELEMENT: heating cartridge

ADDITIONAL MODULE: not available

DISTANCE FROM THE WALL: 85mm / 620mm

STANDARD ELECTRIC CONNECTION: switch box with on/off button

HEATING WIRE WITH SCHUKO PLUG: available

RU Полотенцесушитель поворотный, квадратная латунная труба 30x30.

Сопротивление: Нагревательный элемент

Дополнительный модуль: нет в наличии

Выступ/проекция от стены: 85мм / 620мм

Стандартное электрическое соединение: Коробка переключателя с

кнопкой включения / выключения

шнур с вилкой schuko: есть в наличии



// SCALDASALVIETTE ELETTRICI

// ELECTRIC HEATED TOWEL RAIL // Электрические полотенцесушитель

A FUNZIONAMENTO ELETTRICO

ELECTRIC OPERATION

С электрическим приводом

Grado di protezione elemento riscaldante IP64

Electric Element Protection Level IP64

Уровень защиты электрических элементов - IP64

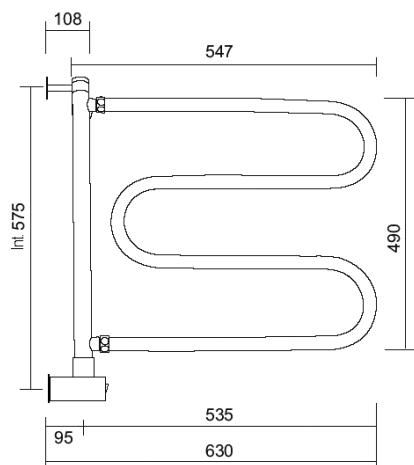
Lunghezza cavo per articoli presa 1200mm

Cable length for wire provided models 1200mm

Длина провода для электрических моделей - 1200 мм.

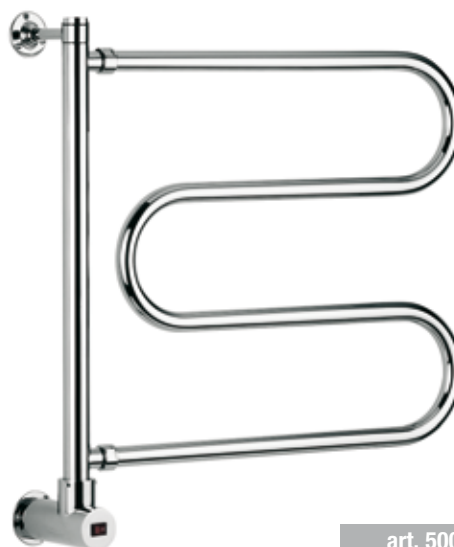
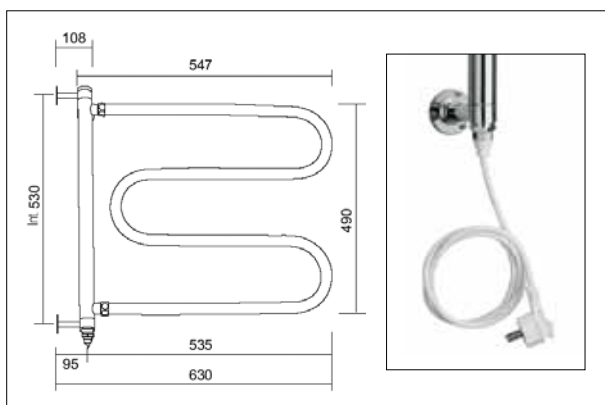
INT. 530 mm (art. 500)
INT. 575 mm (art. 500/B)

S



SCALDASALVIETTE ELETTRICI // ELECTRIC HEATED TOWEL RAIL
ЭЛЕКТРИЧЕСКИЕ ПОЛОТЕНЦЕСУШИТЕЛЬ

art. 500



art. 500/B

// VENTO

ART. 500 - 500/B

IT Scaldasalviette girevole, in tubo di ottone tondo Ø25.
RESISTENZA: cartuccia riscaldante
MODULO AGGIUNTIVO: non disponibile
SPORGENZA DAL MURO: 125/630mm
COLLEGAMENTO ELETTRICO: scatola interruttore con tasto on/off
FILO CON PRESA SCHUKO: disponibile

EN Swivel heated towel rail, round brass tube Ø25.
ELECTRIC ELEMENT: heating cartridge
ADDITIONAL MODULE: not available
DISTANCE FROM THE WALL: 125mm / 630mm
STANDARD ELECTRIC CONNECTION: switch box with on/off button
HEATING WIRE WITH SCHUKO PLUG: available

RU Полотенцесушитель поворотный, круглая латунная труба Ø25.
Сопротивление: Нагревательный элемент
Дополнительный модуль: нет в наличии
Выступ/проекция от стены: 125мм / 630мм
Стандартное электрическое соединение: Коробка переключателя с кнопкой включения / выключения
шнур с вилкой schuko: есть в наличии

**// SCALDASALVIETTE ELETTRICI****// ELECTRIC HEATED TOWEL RAIL // Электрические полотенцесушитель****A FUNZIONAMENTO ELETTRICO****ELECTRIC OPERATION**

С электрическим приводом

Grado di protezione elemento riscaldante IP64

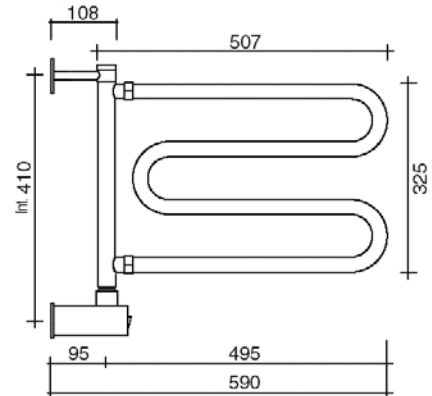
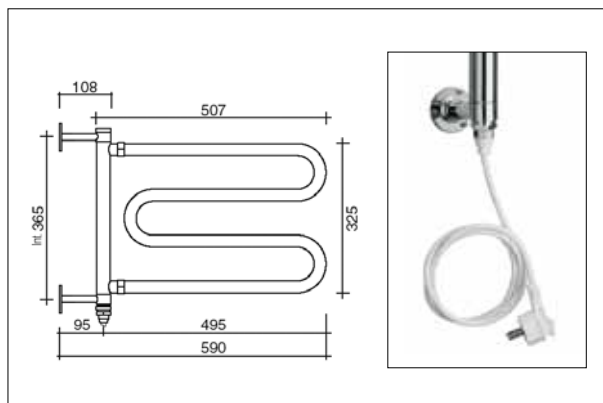
Electric Element Protection Level IP64

Уровень защиты электрических элементов - IP64

Lunghezza cavo per articoli presa 1200mm

Cable length for wire provided models 1200mm

Длина провода для электрических моделей - 1200 мм.

INT. 365 mm (art. 510)
INT. 410 mm (art. 510/B)**art. 510****art. 510/B****// VENTO****ART. 510 - 510/B**

IT Scaldasalviette girevole, in tubo di ottone tondo Ø25.
RESISTENZA: cartuccia riscaldante
MODULO AGGIUNTIVO: non disponibile
SPORGENZA DAL MURO: 125/590mm
COLLEGAMENTO ELETTRICO: scatola interruttore con tasto on/off
FILO CON PRESA SCHUKO: disponibile

EN Swivel heated towel rail, round brass tube Ø25.
ELECTRIC ELEMENT: heating cartridge
ADDITIONAL MODULE: not available
DISTANCE FROM THE WALL: 125mm / 590mm
STANDARD ELECTRIC CONNECTION: switch box with on/off button
HEATING WIRE WITH SCHUKO PLUG: available

RU Полотенцесушитель поворотный, круглая латунная труба Ø25.
Сопротивление: Нагревательный элемент
Дополнительный модуль: нет в наличии
Выступ/проекция от стены: 125мм / 590мм
Стандартное электрическое соединение: Коробка переключателя с кнопкой включения / выключения
шнур с вилкой schuko: есть в наличии



// SCALDASALVIETTE ELETTRICI

// ELECTRIC HEATED TOWEL RAIL // Электрические полотенцесушитель

A FUNZIONAMENTO ELETTRICO

ELECTRIC OPERATION

С электрическим приводом

Grado di protezione elemento riscaldante IP64

Electric Element Protection Level IP64

Уровень защиты электрических элементов - IP64

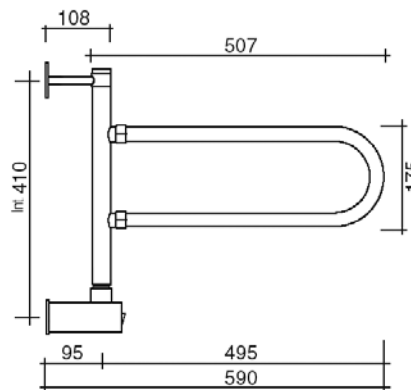
Lunghezza cavo per articoli presa 1200mm

Cable length for wire provided models 1200mm

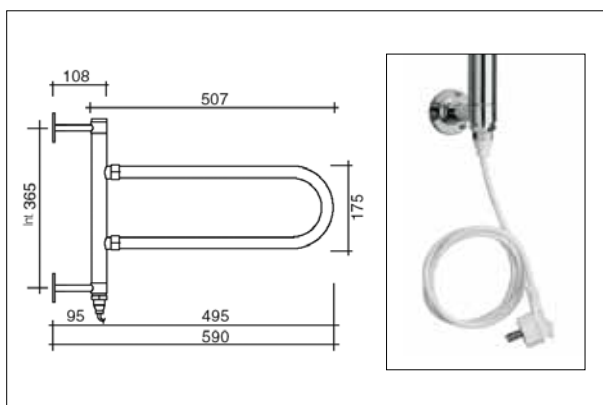
Длина провода для электрических моделей - 1200 мм.

INT. 365 mm (art. 515)
INT. 410 mm (art. 515/B)

S



art. 515



art. 515/B

// VENTO

ART. 515 - 515/B

IT Scaldasalviette girevole, in tubo di ottone tondo Ø25.
RESISTENZA: cartuccia riscaldante
MODULO AGGIUNTIVO: non disponibile
SPORGENZA DAL MURO: 125/590mm
COLLEGAMENTO ELETTRICO: scatola interruttore con tasto on/off
FILO CON PRESA SCHUKO: disponibile

EN Swivel heated towel rail, round brass tube Ø25.
ELECTRIC ELEMENT: heating cartridge
ADDITIONAL MODULE: not available
DISTANCE FROM THE WALL: 125mm / 590mm
STANDARD ELECTRIC CONNECTION: switch box with on/off button
HEATING WIRE WITH SCHUKO PLUG: available

RU Полотенцесушитель поворотный, круглая латунная труба Ø25.
Сопротивление: Нагревательный элемент
Дополнительный модуль: нет в наличии
Выступ/проекция от стены: 125мм / 590мм
Стандартное электрическое соединение: Коробка переключателя с кнопкой включения / выключения
шнур с вилкой schuko: есть в наличии



// SCALDASALVIETTE ELETTRICI

// ELECTRIC HEATED TOWEL RAIL // Электрические полотенцесушитель

A FUNZIONAMENTO ELETTRICO

ELECTRIC OPERATION

С электрическим приводом

Grado di protezione elemento riscaldante IP64

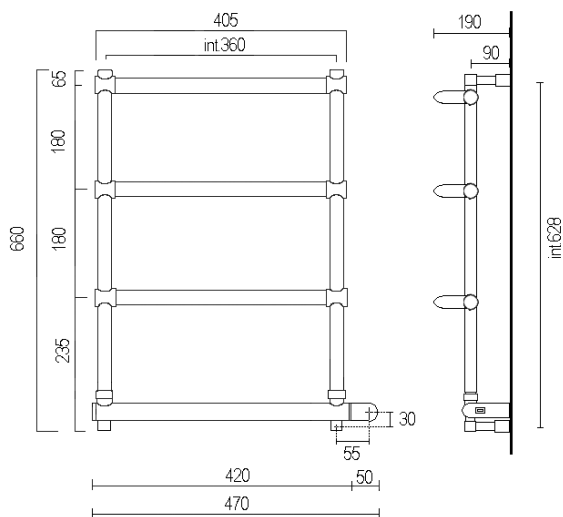
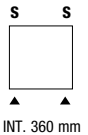
Electric Element Protection Level IP64

Уровень защиты электрических элементов - IP64

Lunghezza cavo per articoli presa 1200mm

Cable length for wire provided models 1200mm

Длина провода для электрических моделей - 1200 мм.



// LUNA

ART. 532

IT Scaldasalviette fisso componibile con aste curve, in tubo di ottone tondo Ø25.

RESISTENZA: cartuccia riscaldante

MODULO AGGIUNTIVO: 180mm

SPORGENZA DAL MURO: 190mm

COLLEGAMENTO ELETTRICO STANDARD: scatola interruttore con tasto on/off

FILO CON PRESA SCHUKO: disponibile

NOTE: possibile installazione angolare

EN Fixed modular heated towel rail with curved round brass tube Ø25.

ELECTRIC ELEMENT: heating cartridge

ADDITIONAL MODULE: 180mm

DISTANCE FROM THE WALL: 190mm

STANDARD ELECTRIC CONNECTION: switch box with on/off button

HEATING WIRE WITH SCHUKO PLUG: available

NOTE: You can install in angular position

RU Полотенцесушитель стационарный, круглая латунная труба Ø25.

Сопротивление: Нагревательный элемент

Дополнительный модуль: 180mm

Выступ/проекция от стены: 190mm

Стандартное электрическое соединение: Коробка переключателя с

кнопкой включения / выключения

шнур с вилкой schuko: есть в наличии

Возможность угловой установки

ACCESSORI DISPONIBILI A RICHIESTA

OPTIONALS AVAILABLE ON REQUEST

ДОПОЛНИТЕЛЬНЫЕ ОПЦИИ



Optionals pag. 173



Optionals pag.176

Art. 532/M



// SCALDASALVIETTE ELETTRICI

// ELECTRIC HEATED TOWEL RAIL // Электрические полотенцесушитель

A FUNZIONAMENTO ELETTRICO

ELECTRIC OPERATION

С электрическим приводом

Grado di protezione elemento riscaldante IP64

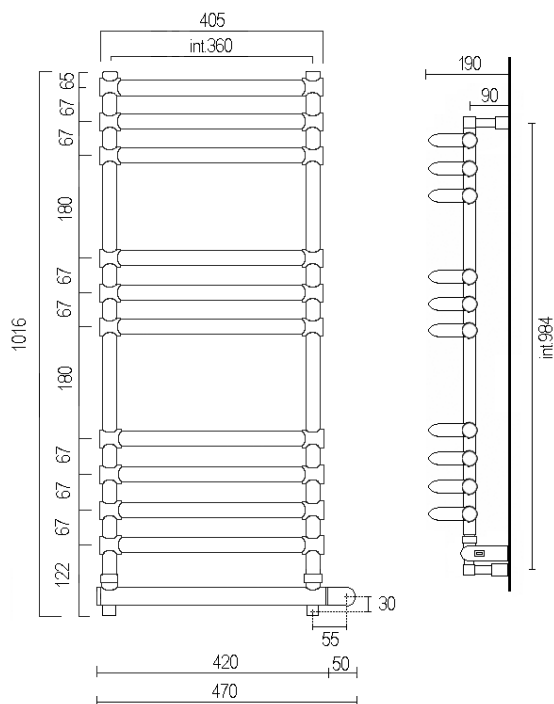
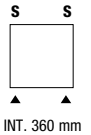
Electric Element Protection Level IP64

Уровень защиты электрических элементов - IP64

Lunghezza cavo per articoli presa 1200mm

Cable length for wire provided models 1200mm

Длина провода для электрических моделей - 1200 мм.



SCALDASALVIETTE ELETTRICI // ELECTRIC HEATED TOWEL RAIL
ЭЛЕКТРИЧЕСКИЕ ПОЛОТЕНЦЕСУШИТЕЛЬ

// LUNA

ART. 534

IT Scaldasalviette fisso componibile con aste curve, in tubo di ottone tondo Ø25.

RESISTENZA: cartuccia riscaldante

MODULO AGGIUNTIVO: 67mm/180mm

SPORGENZA DAL MURO: 190mm

COLLEGAMENTO ELETTRICO: scatola interruttore con tasto on/off

FILO CON PRESA SCHUKO: disponibile

NOTE: Possibile installazione angolare

EN Fixed modular heated towel rail with curved round brass tube Ø25.

ELECTRIC ELEMENT: heating cartridge

ADDITIONAL MODULE: 67mm/180mm

DISTANCE FROM THE WALL: 190mm

STANDARD ELECTRIC CONNECTION: switch box with on/off button

HEATING WIRE WITH SCHUKO PLUG: available

NOTE: You can install in angular position

RU Полотенцесушитель стационарный, круглая латунная труба Ø25.

Сопротивление: Нагревательный элемент

Дополнительный модуль: 67мм/180мм

Выступ/проекция от стены: 190мм

Стандартное электрическое соединение: Коробка переключателя с

кнопкой включения / выключения

шнур с вилкой schuko: есть в наличии

Возможность угловой установки

ACCESSORI DISPONIBILI A RICHIESTA

OPTIONALS AVAILABLE ON REQUEST

ДОПОЛНИТЕЛЬНЫЕ ОПЦИИ



Optionals pag. 173



Optionals pag.176

Art. 534/M





// SCALDASALVIETTE ELETTRICI

// ELECTRIC HEATED TOWEL RAIL // Электрические полотенцесушитель

A FUNZIONAMENTO ELETTRICO

ELECTRIC OPERATION

С электрическим приводом

Grado di protezione elemento riscaldante IP64

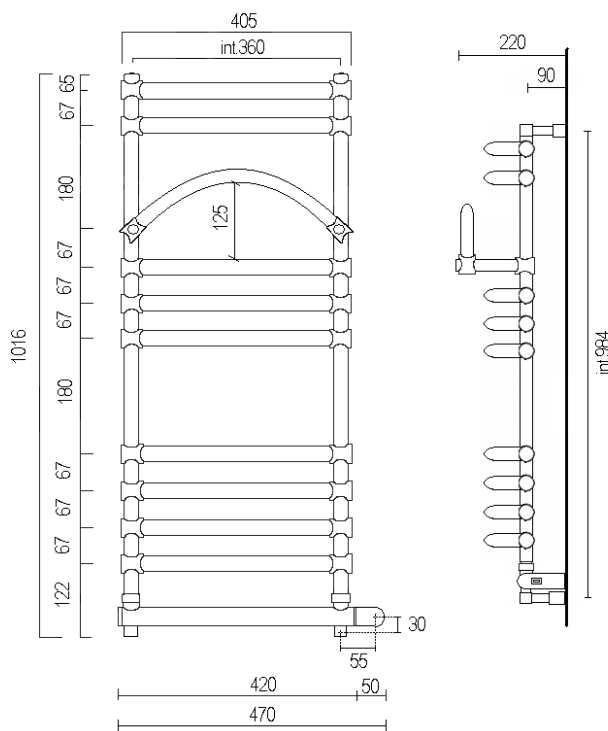
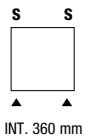
Electric Element Protection Level IP64

Уровень защиты электрических элементов - IP64

Lunghezza cavo per articoli presa 1200mm

Cable length for wire provided models 1200mm

Длина провода для электрических моделей - 1200 мм.



SCALDASALVIETTE ELETTRICI // ELECTRIC HEATED TOWEL RAIL
ЭЛЕКТРИЧЕСКИЕ ПОЛОТЕНЦЕСУШИТЕЛЬ

// LUNA

ART. 534/M

IT Scaldasalviette fisso componibile con aste curve, in tubo di ottone tondo Ø25 e mensola.

RESISTENZA: cartuccia riscaldante

MODULO AGGIUNTIVO: 67mm/180mm

SPORGENZA DAL MURO: 220mm

COLLEGAMENTO ELETTRICO: scatola interruttore con tasto on/off

FILO CON PRESA SCHUKO: disponibile

EN Fixed modular heated towel rail with shelf, curved round brass tube Ø25.

ELECTRIC ELEMENT: heating cartridge

ADDITIONAL MODULE: 67mm/180mm

DISTANCE FROM THE WALL: 220mm

STANDARD ELECTRIC CONNECTION: switch box with on/off button

HEATING WIRE WITH SCHUKO PLUG: available

RU Полотенцесушитель стационарный, круглая латунная труба Ø25.

Сопротивление: Нагревательный элемент

Дополнительный модуль: 67мм/180мм

Выступ/проекция от стены: 220мм

Стандартное электрическое соединение: Коробка переключателя с

кнопкой включения / выключения

шнур с вилкой schuko: есть в наличии

ACCESSORI DISPONIBILI A RICHIESTA

OPTIONALS AVAILABLE ON REQUEST

ДОПОЛНИТЕЛЬНЫЕ ОПЦИИ



Optionals pag. 173



// SCALDASALVIETTE ELETTRICI

// ELECTRIC HEATED TOWEL RAIL // Электрические полотенцесушитель

A FUNZIONAMENTO ELETTRICO

ELECTRIC OPERATION

С электрическим приводом

Grado di protezione elemento riscaldante IP64

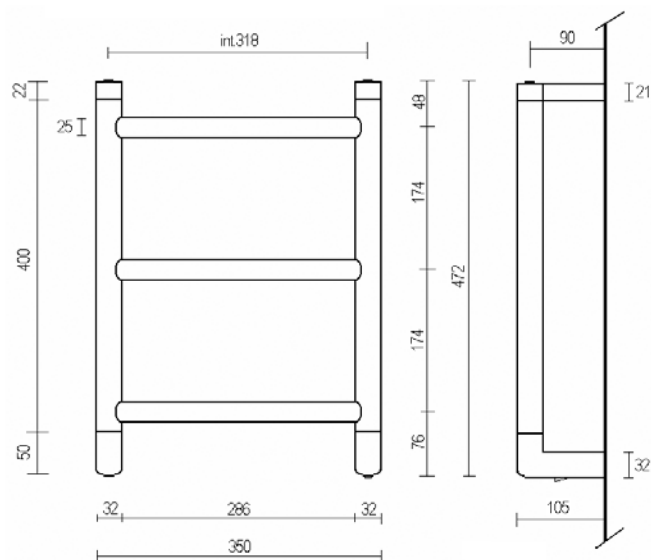
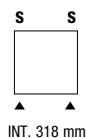
Electric Element Protection Level IP64

Уровень защиты электрических элементов - IP64

Lunghezza cavo per articoli presa 1200mm

Cable length for wire provided models 1200mm

Длина провода для электрических моделей - 1200 мм.



// SOLE

ART. 540/S

IT Scaldasalviette fisso componibile con aste curve e mensola, in tubo di ottone tondo Ø25/Ø32.

RESISTENZA: cartuccia riscaldante

MODULO AGGIUNTIVO: non disponibile

SPORGENZA DAL MURO: 105mm

COLLEGAMENTO ELETTRICO: scatola interruttore con tasto on/off

FILO CON PRESA SCHUKO: non disponibile

NOTE: A richiesta senza interruttore

EN Fixed modular heated towel rail, round brass tube Ø25 / Ø32.

ELECTRIC ELEMENT: heating cartridge

ADDITIONAL MODULE: not available

DISTANCE FROM THE WALL: 105mm

STANDARD ELECTRIC CONNECTION: switch box with on/off button

HEATING WIRE WITH SCHUKO PLUG: not available

NOTE: available on demand without on/off switch

RU Полотенцесушитель стационарный, круглая латунная труба Ø25 / Ø32.

Сопротивление: Нагревательный элемент

Дополнительный модуль: нет в наличии

Выступ/проекция от стены: 105mm

Стандартное электрическое соединение: Коробка переключателя с

кнопкой включения / выключения

шнур с вилкой schuko: нет в наличии

По запросу без переключателя



// SCALDASALVIETTE ELETTRICI

// ELECTRIC HEATED TOWEL RAIL // Электрические полотенцесушитель

A FUNZIONAMENTO ELETTRICO

ELECTRIC OPERATION

С электрическим приводом

Grado di protezione elemento riscaldante IP64

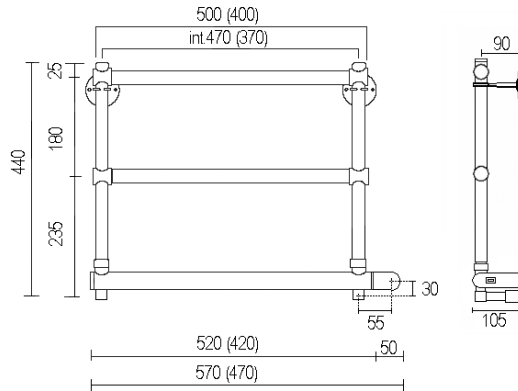
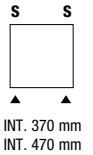
Electric Element Protection Level IP64

Уровень защиты электрических элементов - IP64

Lunghezza cavo per articoli presa 1200mm

Cable length for wire provided models 1200mm

Длина провода для электрических моделей - 1200 мм.



SCALDASALVIETTE ELETTRICI // ELECTRIC HEATED TOWEL RAIL
ЭЛЕКТРИЧЕСКИЕ ПОЛОТЕНЦЕСУШИТЕЛЬ

// SOLE

ART. 540 - 540/B

IT Scaldasalviette fisso componibile, in tubo di ottone tondo Ø25.
RESISTENZA: cartuccia riscaldante
MODULO AGGIUNTIVO: 180mm
SPORGENZA DAL MURO: 105mm
COLLEGAMENTO ELETTRICO: scatola interruttore con tasto on/off
FILO CON PRESA SCHUKO: disponibile

EN Fixed modular heated towel rail, round brass tube Ø25.
ELECTRIC ELEMENT: heating cartridge
ADDITIONAL MODULE: 180mm
DISTANCE FROM THE WALL: 105mm
STANDARD ELECTRIC CONNECTION: switch box with on/off button
HEATING WIRE WITH SCHUKO PLUG: available

RU Полотенцесушитель стационарный, круглая латунная труба Ø25.
Сопротивление: Нагревательный элемент
Дополнительный модуль: 180mm
Выступ/проекция от стены: 105mm
Стандартное электрическое соединение: Коробка переключателя с кнопкой включения / выключения
шнур с вилкой schuko: есть в наличии

ACCESSORI DISPONIBILI A RICHIESTA
OPTIONALS AVAILABLE ON REQUEST
ДОПОЛНИТЕЛЬНЫЕ ОПЦИИ



Optionals pag. 174



Optionals pag. 173



// SCALDASALVIETTE ELETTRICI

// ELECTRIC HEATED TOWEL RAIL // Электрические полотенцесушитель

A FUNZIONAMENTO ELETTRICO

ELECTRIC OPERATION

С электрическим приводом

Grado di protezione elemento riscaldante IP64

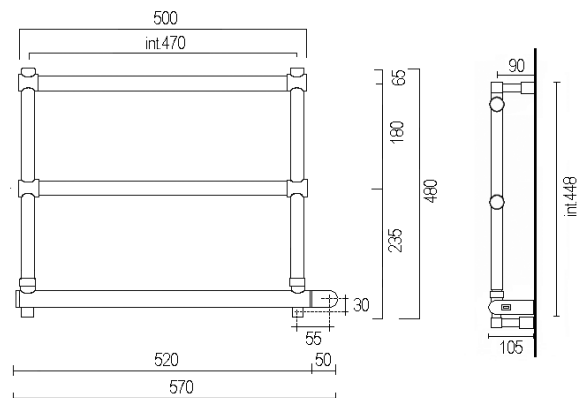
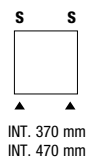
Electric Element Protection Level IP64

Уровень защиты электрических элементов - IP64

Lunghezza cavo per articoli presa 1200mm

Cable length for wire provided models 1200mm

Длина провода для электрических моделей - 1200 мм.



// SOLE

ART. 542/3 - 542/3/B

IT Scaldasalviette fisso componibile, in tubo di ottone tondo Ø25.
RESISTENZA: cartuccia riscaldante
MODULO AGGIUNTIVO: 180mm
SPORGENZA DAL MURO: 105mm
COLLEGAMENTO ELETTRICO: scatola interruttore con tasto on/off
FILO CON PRESA SCHUKO: disponibile

EN Fixed modular heated towel rail, round brass tube Ø25.
ELECTRIC ELEMENT: heating cartridge
ADDITIONAL MODULE: 180mm
DISTANCE FROM THE WALL: 105mm
STANDARD ELECTRIC CONNECTION: switch box with on/off button
HEATING WIRE WITH SCHUKO PLUG: available

RU Полотенцесушитель стационарный, круглая латунная труба Ø25.
Сопротивление: Нагревательный элемент
Дополнительный модуль: 180mm
Выступ/проекция от стены: 105mm
Стандартное электрическое соединение: Коробка переключателя с кнопкой включения / выключения
шнур с вилкой schuko: есть в наличии

ACCESSORI DISPONIBILI A RICHIESTA
OPTIONALS AVAILABLE ON REQUEST
ДОПОЛНИТЕЛЬНЫЕ ОПЦИИ



Optionals pag. 170



Optionals pag. 174



Optionals pag. 173



Optionals pag. 176

Art. 542/M



// SCALDASALVIETTE ELETTRICI

// ELECTRIC HEATED TOWEL RAIL // Электрические полотенцесушитель

A FUNZIONAMENTO ELETTRICO

ELECTRIC OPERATION

С электрическим приводом

Grado di protezione elemento riscaldante IP64

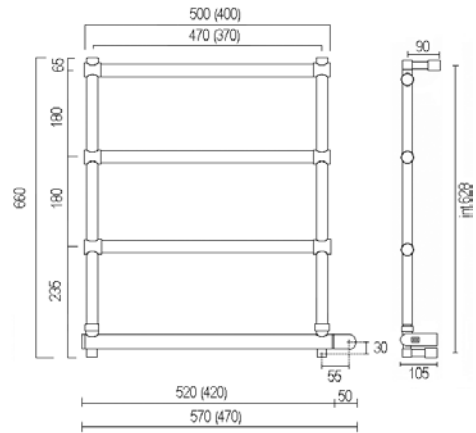
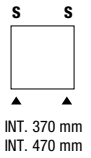
Electric Element Protection Level IP64

Уровень защиты электрических элементов - IP64

Lunghezza cavo per articoli presa 1200mm

Cable length for wire provided models 1200mm

Длина провода для электрических моделей - 1200 мм.



SCALDASALVIETTE ELETTRICI // ELECTRIC HEATED TOWEL RAIL
ЭЛЕКТРИЧЕСКИЕ ПОЛОТЕНЦЕСУШИТЕЛЬ

// SOLE

ART. 542 - 542/B

IT Scaldasalviette fisso componibile, in tubo di ottone tondo Ø25.
RESISTENZA: cartuccia riscaldante
MODULO AGGIUNTIVO: 180mm
SPORGENZA DAL MURO: 105mm
COLLEGAMENTO ELETTRICO: scatola interruttore con tasto on/off
FILO CON PRESA SCHUKO: disponibile

EN Fixed modular heated towel rail, round brass tube Ø25.
ELECTRIC ELEMENT: heating cartridge
ADDITIONAL MODULE: 180mm
DISTANCE FROM THE WALL: 105mm
STANDARD ELECTRIC CONNECTION: switch box with on/off button
HEATING WIRE WITH SCHUKO PLUG: available

RU Полотенцесушитель стационарный, круглая латунная труба Ø25.
Сопротивление: Нагревательный элемент
Дополнительный модуль: 180мм
Выступ/проекция от стены: 105мм
Стандартное электрическое соединение: Коробка переключателя с кнопкой включения / выключения
шнур с вилкой schuko: есть в наличии

ACCESSORI DISPONIBILI A RICHIESTA
OPTIONALS AVAILABLE ON REQUEST
ДОПОЛНИТЕЛЬНЫЕ ОПЦИИ



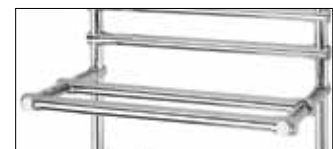
Optionals pag. 170



Optionals pag. 174



Optionals pag. 173



Optionals pag. 176

Art. 542/M



// SCALDASALVIETTE ELETTRICI

// ELECTRIC HEATED TOWEL RAIL // Электрические полотенцесушитель

A FUNZIONAMENTO ELETTRICO

ELECTRIC OPERATION

С электрическим приводом

Grado di protezione elemento riscaldante IP64

Electric Element Protection Level IP64

Уровень защиты электрических элементов - IP64

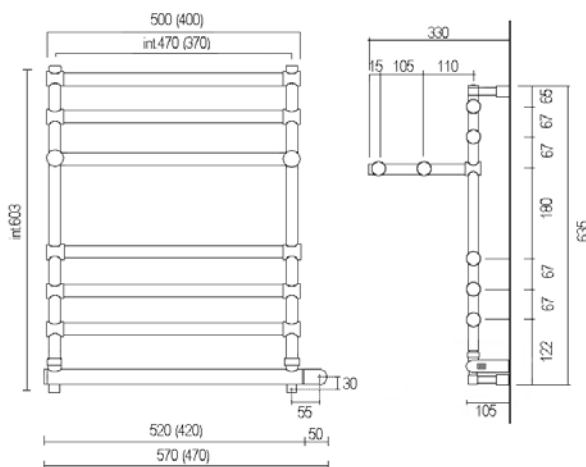
Lunghezza cavo per articoli presa 1200mm

Cable length for wire provided models 1200mm

Длина провода для электрических моделей - 1200 мм.



INT. 370 mm
INT. 470 mm



// SOLE

ART. 552 - 552/B

IT Scaldasalviette fisso componibile con mensola, in tubo di ottone tondo Ø25.

RESISTENZA: cartuccia riscaldante

MODULO AGGIUNTIVO: 67mm/180mm

SPORGENZA DAL MURO: 330mm

COLLEGAMENTO ELETTRICO: scatola interruttore con tasto on/off

FILO CON PRESA SCHUKO: disponibile

ACCESSORI DISPONIBILI A RICHIESTA

OPTIONALS AVAILABLE ON REQUEST

ДОПОЛНИТЕЛЬНЫЕ ОПЦИИ

EN Fixed heated towel rail with shelf, round brass tube Ø25.

ELECTRIC ELEMENT: heating cartridge

ADDITIONAL MODULE: 67mm/180mm

DISTANCE FROM THE WALL: 330mm

STANDARD ELECTRIC CONNECTION: switch box with on/off button

HEATING WIRE WITH SCHUKO PLUG: available



Optionals pag. 170



Optionals pag. 174



Optionals pag. 173

RU Полотенцесушитель с полочкой в виде круглой латунной трубки Ø25.

Сопротивление: Нагревательный элемент

Дополнительный модуль: 67мм/180мм

Выступ/проекция от стены: 330мм

Стандартное электрическое соединение: Коробка переключателя с

кнопкой включения / выключения

шнур с вилкой schuko: есть в наличии



// SCALDASALVIETTE ELETTRICI

// ELECTRIC HEATED TOWEL RAIL // Электрические полотенцесушитель

A FUNZIONAMENTO ELETTRICO

ELECTRIC OPERATION

С электрическим приводом

Grado di protezione elemento riscaldante IP64

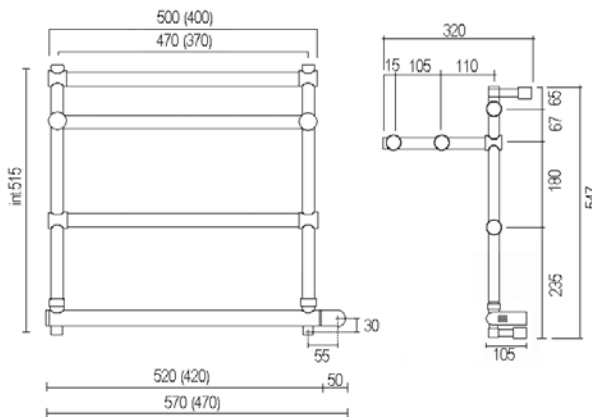
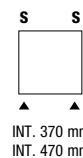
Electric Element Protection Level IP64

Уровень защиты электрических элементов - IP64

Lunghezza cavo per articoli presa 1200mm

Cable length for wire provided models 1200mm

Длина провода для электрических моделей - 1200 мм.



SCALDASALVIETTE ELETTRICI // ELECTRIC HEATED TOWEL RAIL
ЭЛЕКТРИЧЕСКИЕ ПОЛТЕНЦЕСУШИТЕЛЬ

// SOLE

ART. 554 - 554/B

IT Scaldasalviette fisso componibile con mensola, in tubo di ottone tondo Ø25.

RESISTENZA: cartuccia riscaldante

MODULO AGGIUNTIVO: 67mm/180mm

SPORGENZA DAL MURO: 330mm

COLLEGAMENTO ELETTRICO: scatola interruttore con tasto on/off

FILO CON PRESA SCHUKO: disponibile

EN Fixed heated towel rail with shelf, round brass tube Ø25.

ELECTRIC ELEMENT: heating cartridge

ADDITIONAL MODULE: 67/180mm

DISTANCE FROM THE WALL: 330mm

STANDARD ELECTRIC CONNECTION: switch box with on/off button

HEATING WIRE WITH SCHUKO PLUG: available

RU Полотенцесушитель с полочкой в виде круглой латунной трубки Ø25.

Сопротивление: Нагревательный элемент

Дополнительный модуль: 67/180mm

Выступ/проекция от стены: 330mm

Стандартное электрическое соединение: Коробка переключателя с

кнопкой включения / выключения

шнур с вилкой schuko: есть в наличии

ACCESSORI DISPONIBILI A RICHIESTA

OPTIONALS AVAILABLE ON REQUEST

ДОПОЛНИТЕЛЬНЫЕ ОПЦИИ



Optionals pag. 170



Optionals pag. 174



Optionals pag. 173



// SOLE

556

Fixed standing modular heated towel rail

**// SCALDASALVIETTE ELETTRICI****// ELECTRIC HEATED TOWEL RAIL // Электрические полотенцесушитель****A FUNZIONAMENTO ELETTRICO****ELECTRIC OPERATION**

С электрическим приводом

Grado di protezione elemento riscaldante IP64

Electric Element Protection Level IP64

Уровень защиты электрических элементов - IP64

Lunghezza cavo per articoli presa 1200mm

Cable length for wire provided models 1200mm

Длина провода для электрических моделей - 1200 мм.

SCALDASALVIETTE ELETTRICI // ELECTRIC HEATED TOWEL RAIL
ЭЛЕКТРИЧЕСКИЕ ПОЛОТЕНЦЕСУШИТЕЛЬ**// SOLE****ART. 556**

- IT** Scaldasalviette mobile componibile, in tubo di ottone tondo Ø25.
RESISTENZA: cartuccia riscaldante
MODULO AGGIUNTIVO: 180mm
SPORGENZA DAL MURO: -
COLLEGAMENTO ELETTRICO: cavo e spina schuko
BOX INTERRUTTORE: non disponibile
- EN** Free standing heated towel rail, round brass tube Ø25.
ELECTRIC ELEMENT: heating cartridge
ADDITIONAL MODULE: 180mm
DISTANCE FROM THE WALL: -
STANDARD ELECTRIC CONNECTION: heating wire with schuko plug
SWITCH BOX: not available
- RU** Полотенцесушитель с полочкой в виде круглой латунной трубки Ø25.
Сопротивление: Нагревательный элемент
Дополнительный модуль: 180mm
Выступ/проекция от стены: -
Стандартное электрическое соединение: Коробка переключателя с кнопкой включения / выключения
Коробка переключателя с кнопкой включения / выключения: нет в наличии



// SCALDASALVIETTE ELETTRICI

// ELECTRIC HEATED TOWEL RAIL // Электрические полотенцесушитель

A FUNZIONAMENTO ELETTRICO

ELECTRIC OPERATION

С электрическим приводом

Grado di protezione elemento riscaldante IP64

Electric Element Protection Level IP64

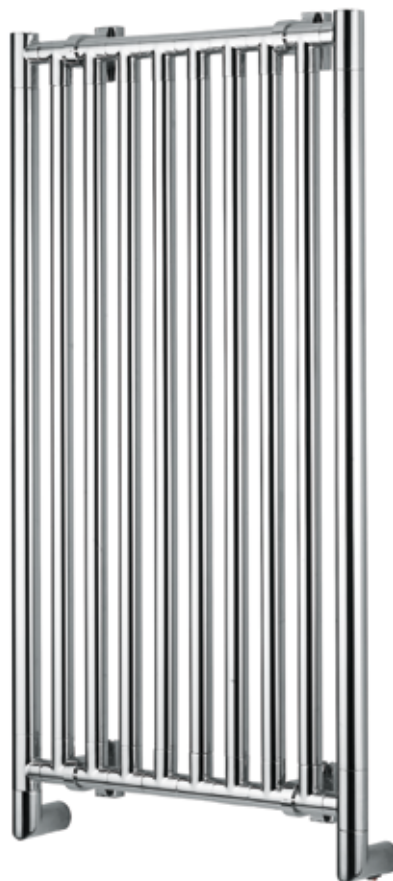
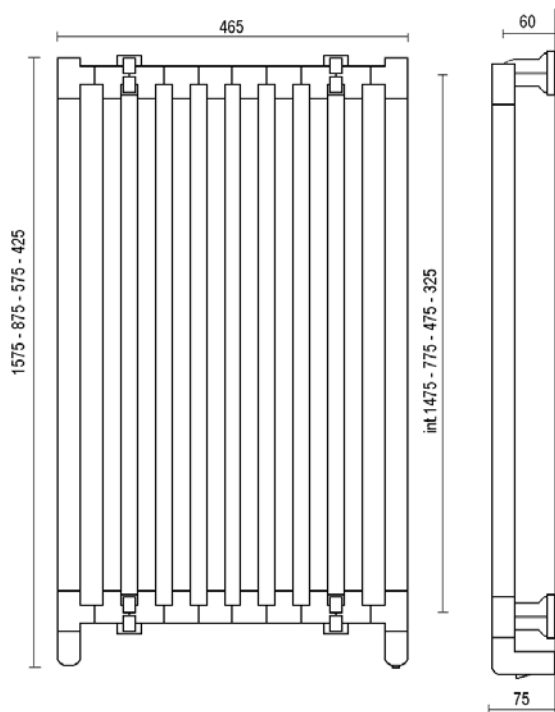
Уровень защиты электрических элементов - IP64

Lunghezza cavo per articoli presa 1200mm

Cable length for wire provided models 1200mm

Длина провода для электрических моделей - 1200 мм.

	S	S
INT. 325 mm	▶	
INT. 475 mm		
INT. 775 mm		
INT. 1475 mm	▶	



SCALDASALVIETTE ELETTRICI // ELECTRIC HEATED TOWEL RAIL
ЭЛЕКТРИЧЕСКИЕ ПОЛОТЕНЦЕСУШИТЕЛЬ

// CIELO

ART. 580

IT Scaldasalviette fisso componibile, in tubo di ottone tondo Ø25 / Ø32.

RESISTENZA: cartuccia riscaldante

MODULO AGGIUNTIVO: 47mm

SPORGENZA DAL MURO: 75mm

COLLEGAMENTO ELETTRICO: scatola interruttore con tasto on/off

FILO CON PRESA SCHUKO: disponibile

NOTE: Installazione in posizione verticale o orizzontale

EN Fixed modular heated towel rail, round brass tube Ø25 / Ø32.

ELECTRIC ELEMENT: heating cartridge

ADDITIONAL MODULE: 47mm

DISTANCE FROM THE WALL: 75mm

STANDARD ELECTRIC CONNECTION: switch box with on/off button

HEATING WIRE WITH SCHUKO PLUG: available

NOTE: You can install in vertical or horizontal position

RU Полотенцесушитель стационарный, круглая латунная труба Ø25/ Ø32.

Сопротивление: Нагревательный элемент

Дополнительный модуль: 47мм

Выступ/проекция от стены: 75мм

Стандартное электрическое соединение: Коробка переключателя с

кнопкой включения / выключения

шнур с вилкой schuko: есть в наличии

ПРИМЕЧАНИЕ: Установка вертикально или горизонтально

ACCESSORI DISPONIBILI A RICHIESTA

OPTIONALS AVAILABLE ON REQUEST

ДОПОЛНИТЕЛЬНЫЕ ОПЦИИ



Optionals pag. 174



Optionals pag. 173



// SCALDASALVIETTE ELETTRICI

// ELECTRIC HEATED TOWEL RAIL // Электрические полотенцесушитель

A FUNZIONAMENTO ELETTRICO

ELECTRIC OPERATION

С электрическим приводом

Grado di protezione elemento riscaldante IP64

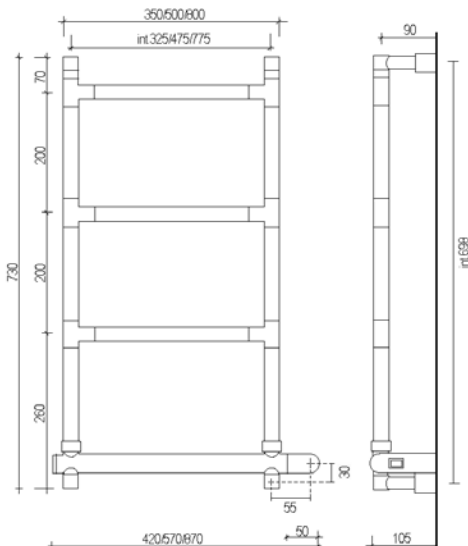
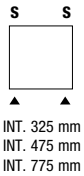
Electric Element Protection Level IP64

Уровень защиты электрических элементов - IP64

Lunghezza cavo per articoli presa 1200mm

Cable length for wire provided models 1200mm

Длина провода для электрических моделей - 1200 мм.



// SERENO

ART. 582

IT Scaldasalviette fisso componibile, in tubo di ottone tondo Ø25.
RESISTENZA: cartuccia riscaldante
MODULO AGGIUNTIVO: 100mm / 200mm
SPORGENZA DAL MURO: 105mm
COLLEGAMENTO ELETTRICO: scatola interruttore con tasto on/off
FILO CON PRESA SCHUKO: disponibile

EN Fixed modular heated towel rail, round brass tube Ø25.
ELECTRIC ELEMENT: heating cartridge
ADDITIONAL MODULE: 100/200mm
DISTANCE FROM THE WALL: 105mm
STANDARD ELECTRIC CONNECTION: switch box with on/off button
HEATING WIRE WITH SCHUKO PLUG: available

RU Полотенцесушитель стационарный, круглая латунная труба Ø25.
Сопротивление: Нагревательный элемент
Дополнительный модуль: 100/200мм
Выступ/проекция от стены: 105мм
Стандартное электрическое соединение: Коробка переключателя с кнопкой включения / выключения
шнур с вилкой schuko: есть в наличии

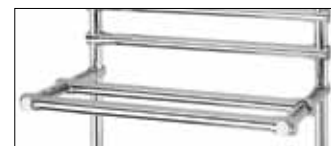
ACCESSORI DISPONIBILI A RICHIESTA
 OPTIONALS AVAILABLE ON REQUEST
 ДОПОЛНИТЕЛЬНЫЕ ОПЦИИ



Optionals pag. 174



Optionals pag. 173



Optionals pag. 176

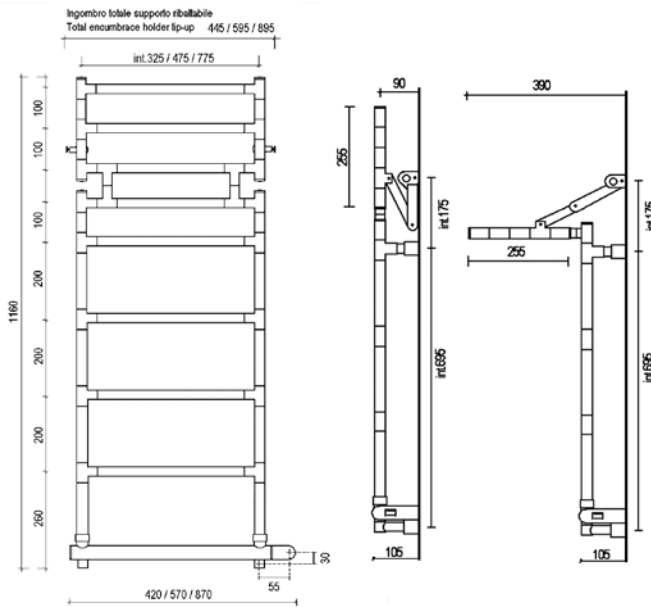
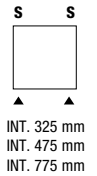
Art. 582/M



A FUNZIONAMENTO ELETTRICO
ELECTRIC OPERATION
С электрическим приводом

Grado di protezione elemento riscaldante IP64
Electric Element Protection Level IP64
Уровень защиты электрических элементов - IP64

Lunghezza cavo per articoli presa 1200mm
Cable length for wire provided models 1200mm
Длина провода для электрических моделей - 1200 мм.



SCALDASALVIETTE ELETTRICI // ELECTRIC HEATED TOWEL RAIL
ЭЛЕКТРИЧЕСКИЕ ПОЛОТЕНЦЕСУШИТЕЛЬ

// SERENO

ART. 583

IT Scaldasalviette fisso componibile con mensola ribaltabile, in tubo di ottone tondo Ø25.
RESISTENZA: cartuccia riscaldante
MODULO AGGIUNTIVO: 100mm / 200mm
SPORGENZA DAL MURO: 105mm / 390mm
COLLEGAMENTO ELETTRICO: scatola interruttore con tasto on/off
FILO CON PRESA SCHUKO: disponibile
NOTE: viene fornito su pannello, da usarsi come dima di riferimento

EN Fixed modular heated towel with tip-up shelf, round brass tube Ø25.
ELECTRIC ELEMENT: heating cartridge
ADDITIONAL MODULE: 100mm/200mm
DISTANCE FROM THE WALL: 105mm/390mm
STANDARD ELECTRIC CONNECTION: switch box with on/off button
HEATING WIRE WITH SCHUKO PLUG: available
NOTE: it is supplied on a board, to be used as reference template for installation

RU Полотенцесушитель с полочкой в виде круглой латунной трубки Ø25.
Сопротивление: Нагревательный элемент
Дополнительный модуль: 100mm / 200mm
Выступ/проекция от стены: 105mm / 390mm
Стандартное электрическое соединение: Коробка переключателя с кнопкой включения / выключения
шнур с вилкой schuko: есть в наличии
ПРИМЕЧАНИЕ: Доставляется на панели, затем использовать как шаблон

ACCESSORI DISPONIBILI A RICHIESTA
OPTIONALS AVAILABLE ON REQUEST
ДОПОЛНИТЕЛЬНЫЕ ОПЦИИ



Optionals pag. 174



Optionals pag. 173



// SCALDASALVIETTE ELETTRICI

// ELECTRIC HEATED TOWEL RAIL // Электрические полотенцесушитель

A FUNZIONAMENTO ELETTRICO

ELECTRIC OPERATION

С электрическим приводом

Grado di protezione elemento riscaldante IP64

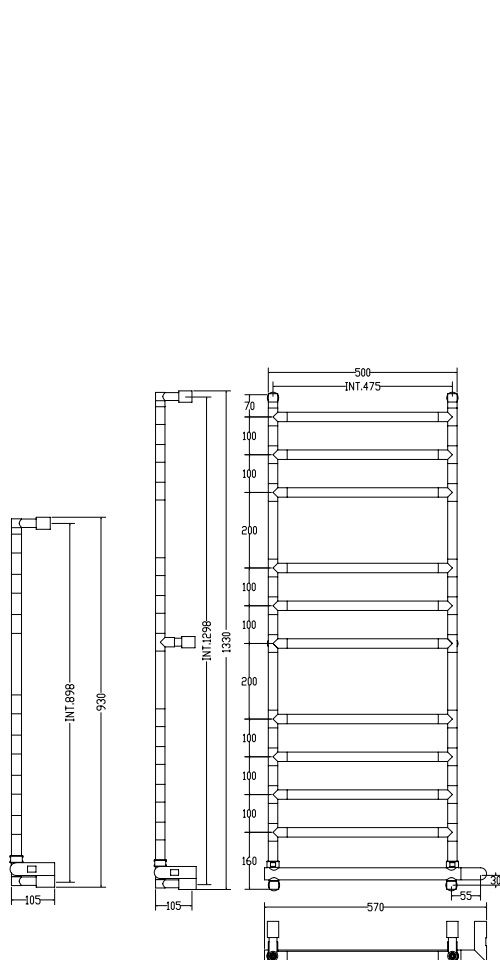
Electric Element Protection Level IP64

Уровень защиты электрических элементов - IP64

Lunghezza cavo per articoli presa 1200mm

Cable length for wire provided models 1200mm

Длина провода для электрических моделей - 1200 мм.



art. 584/11



art. 584/8

// SERENO

ART. 584/11 - 584/8

IT Scaldasalviette fisso componibile, in tubo di ottone tondo Ø25.
RESISTENZA: cartuccia riscaldante
MODULO AGGIUNTIVO: 100mm / 200mm
SPORGENZA DAL MURO: 105mm
COLLEGAMENTO ELETTRICO: scatola interruttore con tasto on/off
FILO CON PRESA SCHUKO: disponibile

EN Fixed modular heated towel rail, round brass tube Ø25.
ELECTRIC ELEMENT: heating cartridge
ADDITIONAL MODULE: 100mm/200mm
DISTANCE FROM THE WALL: 105mm
STANDARD ELECTRIC CONNECTION: switch box with on/off button
HEATING WIRE WITH SCHUKO PLUG: available

RU Полотенцесушитель стационарный, круглая латунная труба Ø25.
Сопротивление: Нагревательный элемент
Дополнительный модуль: 100mm / 200mm
Выступ/проекция от стены: 105mm
Стандартное электрическое соединение: Коробка переключателя с кнопкой включения / выключения
шнур с вилкой schuko: есть в наличии

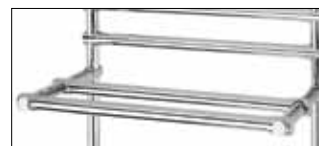
ACCESSORI DISPONIBILI A RICHIESTA
 OPTIONALS AVAILABLE ON REQUEST
 ДОПОЛНИТЕЛЬНЫЕ ОПЦИИ



Optionals pag. 174



Optionals pag. 173



Optionals pag. 176

Art. 582/M



// SCALDASALVIETTE ELETTRICI

// ELECTRIC HEATED TOWEL RAIL // Электрические полотенцесушитель

A FUNZIONAMENTO ELETTRICO

ELECTRIC OPERATION

С электрическим приводом

Grado di protezione elemento riscaldante IP64

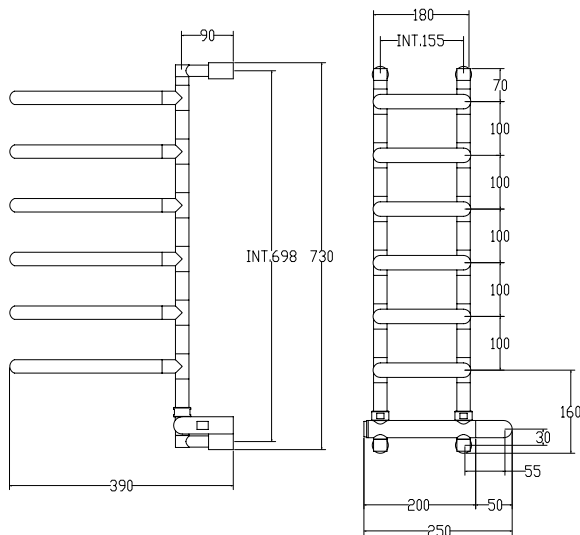
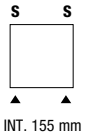
Electric Element Protection Level IP64

Уровень защиты электрических элементов - IP64

Lunghezza cavo per articoli presa 1200mm

Cable length for wire provided models 1200mm

Длина провода для электрических моделей - 1200 мм.



SCALDASALVIETTE ELETTRICI // ELECTRIC HEATED TOWEL RAIL
ЭЛЕКТРИЧЕСКИЕ ПОЛОТЕНЦЕСУШИТЕЛЬ

// VELA

ART. 585

IT Scaldasalviette fisso componibile, in tubo di ottone tondo Ø25.
RESISTENZA: cartuccia riscaldante
MODULO AGGIUNTIVO: 100mm
SPORGENZA DAL MURO: 390mm
COLLEGAMENTO ELETTRICO: scatola interruttore con tasto on/off
FILO CON PRESA SCHUKO: disponibile

EN Fixed modular heated towel rail, round brass tube Ø25.
ELECTRIC ELEMENT: heating cartridge
ADDITIONAL MODULE: 100mm
DISTANCE FROM THE WALL: 390mm
STANDARD ELECTRIC CONNECTION: switch box with on/off button
HEATING WIRE WITH SCHUKO PLUG: available

RU Полотенцесушитель стационарный, круглая латунная труба Ø25.
Сопротивление: Нагревательный элемент
Дополнительный модуль: 100mm
Выступ/проекция от стены: 390mm
Стандартное электрическое соединение: Коробка переключателя с кнопкой включения / выключения
шнур с вилкой schuko: есть в наличии

ACCESSORI DISPONIBILI A RICHIESTA
OPTIONALS AVAILABLE ON REQUEST
ДОПОЛНИТЕЛЬНЫЕ ОПЦИИ



Optionals pag. 173



// SCALDASALVIETTE ELETTRICI

// ELECTRIC HEATED TOWEL RAIL // Электрические полотенцесушитель

A FUNZIONAMENTO ELETTRICO

ELECTRIC OPERATION

С электрическим приводом

Grado di protezione elemento riscaldante IP64

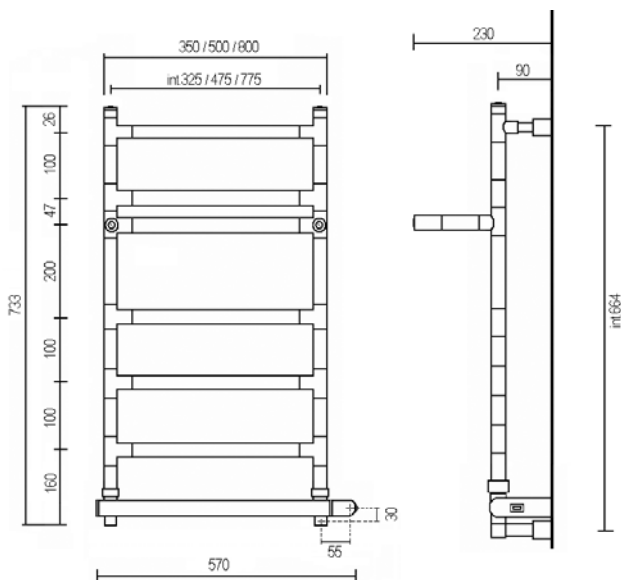
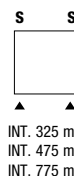
Electric Element Protection Level IP64

Уровень защиты электрических элементов - IP64

Lunghezza cavo per articoli presa 1200mm

Cable length for wire provided models 1200mm

Длина провода для электрических моделей - 1200 мм.



// SERENO

ART. 587

IT Scaldasalviette fisso componibile con mensola, in tubo di ottone tondo Ø25.

RESISTENZA: cartuccia riscaldante

MODULO AGGIUNTIVO: 100mm / 200mm

SPORGENZA DAL MURO: 230mm

COLLEGAMENTO ELETTRICO: scatola interruttore con tasto on/off

FILO CON PRESA SCHUKO: disponibile

EN Fixed modular heated towel rail with shelf, round brass tube Ø25

ELECTRIC ELEMENT: heating cartridge

ADDITIONAL MODULE: 100mm/200mm

DISTANCE FROM THE WALL: 230mm

STANDARD ELECTRIC CONNECTION: switch box with on/off button

HEATING WIRE WITH SCHUKO PLUG: available

RU Полотенцесушитель с полочкой в виде круглой латунной трубки Ø25

Сопротивление: Нагревательный элемент

Дополнительный модуль: 100mm / 200mm

Выступ/проекция от стены: 230mm

Стандартное электрическое соединение: Коробка переключателя с

кнопкой включения / выключения

шнур с вилкой schuko: есть в наличии

ACCESSORI DISPONIBILI A RICHIESTA

OPTIONALS AVAILABLE ON REQUEST

ДОПОЛНИТЕЛЬНЫЕ ОПЦИИ



Optionals pag. 174



Optionals pag. 173



// SCALDASALVIETTE ELETTRICI

// ELECTRIC HEATED TOWEL RAIL // Электрические полотенцесушитель

A FUNZIONAMENTO ELETTRICO

ELECTRIC OPERATION

С электрическим приводом

Grado di protezione elemento riscaldante IP64

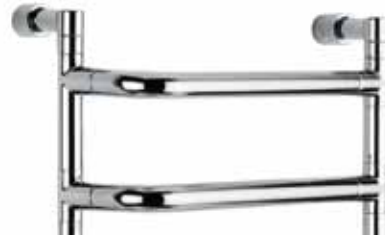
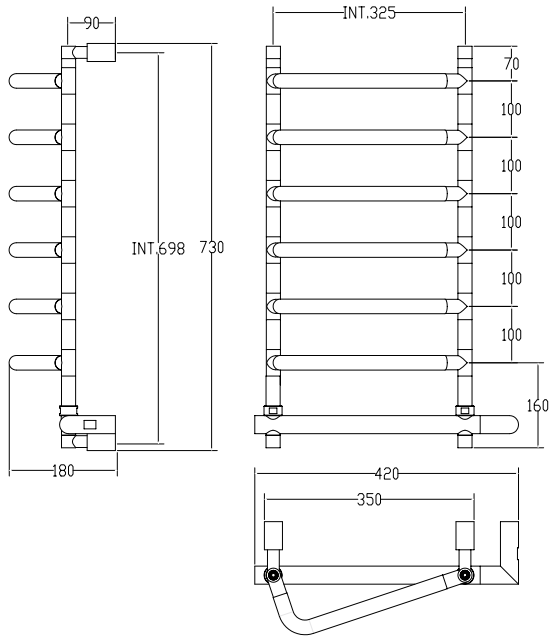
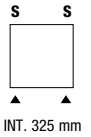
Electric Element Protection Level IP64

Уровень защиты электрических элементов - IP64

Lunghezza cavo per articoli presa 1200mm

Cable length for wire provided models 1200mm

Длина провода для электрических моделей - 1200 мм.



art. 588/6 SX



art. 588/6 DX

SCALDASALVIETTE ELETTRICI // ELECTRIC HEATED TOWEL RAIL
ЭЛЕКТРИЧЕСКИЕ ПОЛОТЕНЦЕСУШИТЕЛЬ

// VELA

ART. 588/DX - 588/SX

IT Scaldasalviette fisso componibile con aste curve, in tubo di ottone tondo Ø25.

RESISTENZA: cartuccia riscaldante

MODULO AGGIUNTIVO: 100mm

SPORGENZA DAL MURO: 180mm

COLLEGAMENTO ELETTRICO: scatola interruttore con tasto on/off

FILO CON PRESA SCHUKO: disponibile

NOTE: possibilità di avere le curve a destra, sinistra o alternate.

EN Fixed modular heated towel rail with curved round brass tube Ø25

ELECTRIC ELEMENT: heating cartridge

ADDITIONAL MODULE: 100mm

DISTANCE FROM THE WALL: 180mm

STANDARD ELECTRIC CONNECTION: switch box with on/off button

NOTE: possibility of tubulars turning right, left or alternate

RU Полотенцесушитель стационарный, круглая латунная труба Ø25

Сопротивление: Нагревательный элемент

Дополнительный модуль: 100mm

Выступ/проекция от стены: 180mm

Стандартное электрическое соединение: Коробка переключателя с

кнопкой включения / выключения

шнур с вилкой schuko: есть в наличии

ПРИМЕЧАНИЕ: для переключения нужно повернуть направо или налево

ACCESSORI DISPONIBILI A RICHIESTA

OPTIONALS AVAILABLE ON REQUEST

ДОПОЛНИТЕЛЬНЫЕ ОПЦИИ



Optionals pag. 173

**// SCALDASALVIETTE ELETTRICI****// ELECTRIC HEATED TOWEL RAIL // Электрические полотенцесушитель****A FUNZIONAMENTO ELETTRICO****ELECTRIC OPERATION**

С электрическим приводом

Grado di protezione elemento riscaldante IP64

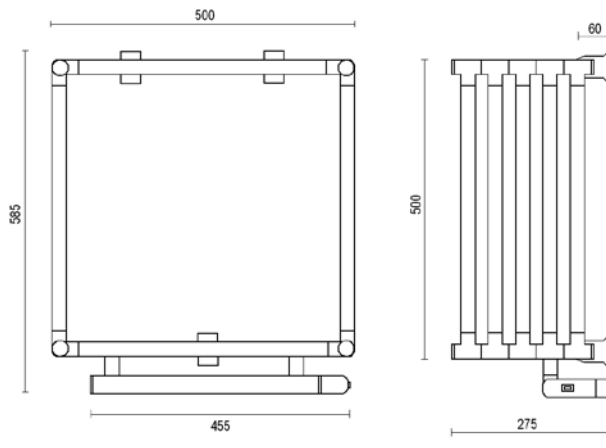
Electric Element Protection Level IP64

Уровень защиты электрических элементов - IP64

Lunghezza cavo per articoli presa 1200mm

Cable length for wire provided models 1200mm

Длина провода для электрических моделей - 1200 мм.

**// ESTRO****ART. 590****IT** Scaldasalviette fisso a scatola quadra componibile, in tubo di ottone tondo Ø25.

RESISTENZA: cartuccia riscaldante

MODULO AGGIUNTIVO: 47mm

SPORGENZA DAL MURO: 275mm

COLLEGAMENTO ELETTRICO: scatola interruttore con tasto on/off

FILO CON PRESA SCHUKO: disponibile

EN Modular squared box heated towel rail, round brass tube Ø25.

ELECTRIC ELEMENT: heating cartridge

ADDITIONAL MODULE: 47mm

DISTANCE FROM THE WALL: 275mm

STANDARD ELECTRIC CONNECTION: switch box with on/off button

RU Полотенцесушитель модульный квадратный из латунной трубы диаметром Ø25.

Сопротивление: Нагревательный элемент

Дополнительный модуль: 47mm

Выступ/проекция от стены: 275mm

Стандартное электрическое соединение: Коробка переключателя с

кнопкой включения / выключения

шнур с вилкой schuko: есть в наличии

ACCESSORI DISPONIBILI A RICHIESTA

OPTIONALS AVAILABLE ON REQUEST

ДОПОЛНИТЕЛЬНЫЕ ОПЦИИ



Optionals pag. 173



// SCALDASALVIETTE ELETTRICI

// ELECTRIC HEATED TOWEL RAIL // Электрические полотенцесушитель

A FUNZIONAMENTO ELETTRICO

ELECTRIC OPERATION

С электрическим приводом

Grado di protezione elemento riscaldante IP64

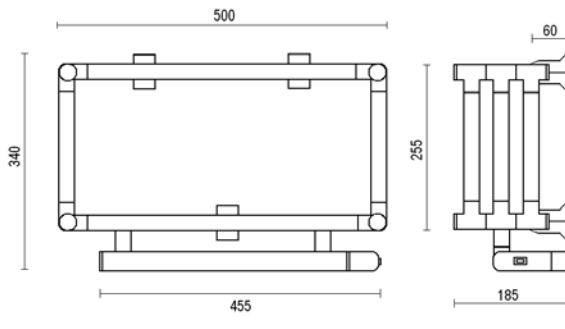
Electric Element Protection Level IP64

Уровень защиты электрических элементов - IP64

Lunghezza cavo per articoli presa 1200mm

Cable length for wire provided models 1200mm

Длина провода для электрических моделей - 1200 мм.



SCALDASALVIETTE ELETTRICI // ELECTRIC HEATED TOWEL RAIL
ЭЛЕКТРИЧЕСКИЕ ПОЛОТЕНЦЕСУШИТЕЛЬ

// ESTRO

ART. 591

IT Scaldasalviette fisso a scatola rettangolare componibile, in tubo di ottone tondo Ø25.

RESISTENZA: cartuccia riscaldante

MODULO AGGIUNTIVO: 47mm

SPORGENZA DAL MURO: 185mm

COLLEGAMENTO ELETTRICO: scatola interruttore con tasto on/off

FILO CON PRESA SCHUKO: disponibile

EN Modular squared box heated towel rail, round brass tube Ø25.

ELECTRIC ELEMENT: heating cartridge

ADDITIONAL MODULE: 47mm

DISTANCE FROM THE WALL: 185mm

STANDARD ELECTRIC CONNECTION: switch box with on/off button

RU Полотенцесушитель электрический стационарный в форме

"лестница" из квадратной латунной трубы с круглыми перекладинами

Сопротивление: Нагревательный элемент

Дополнительный модуль: 47mm

Выступ/проекция от стены: 185mm

Стандартное электрическое соединение: Коробка переключателя с

кнопкой включения / выключения

шнур с вилкой schuko: есть в наличии

ACCESSORI DISPONIBILI A RICHIESTA

OPTIONALS AVAILABLE ON REQUEST

ДОПОЛНИТЕЛЬНЫЕ ОПЦИИ



Optionals pag. 173



// SERENO

592

Fixed modular heated
towel rail with shelf



// SCALDASALVIETTE ELETTRICI

// ELECTRIC HEATED TOWEL RAIL // Электрические полотенцесушитель

A FUNZIONAMENTO ELETTRICO

ELECTRIC OPERATION

С электрическим приводом

Grado di protezione elemento riscaldante IP64

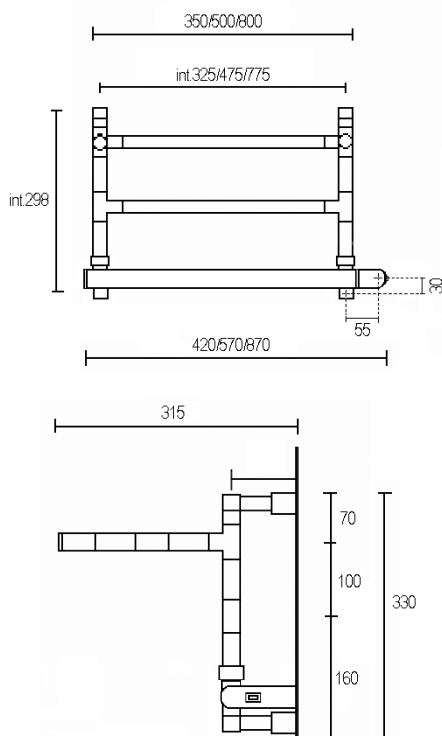
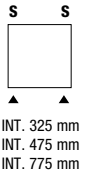
Electric Element Protection Level IP64

Уровень защиты электрических элементов - IP64

Lunghezza cavo per articoli presa 1200mm

Cable length for wire provided models 1200mm

Длина провода для электрических моделей - 1200 мм.



SCALDASALVIETTE ELETTRICI // ELECTRIC HEATED TOWEL RAIL
ЭЛЕКТРИЧЕСКИЕ ПОЛОТЕНЦЕСУШИТЕЛЬ

// SERENO

ART. 592

IT Scaldasalvietta fisso a scatola rettangolare componibile, in tubo di ottone tondo Ø25.

RESISTENZA: cartuccia riscaldante

MODULO AGGIUNTIVO: 100mm

SPORGENZA DAL MURO: 315mm

COLLEGAMENTO ELETTRICO: scatola interruttore con tasto on/off

FILLO CON PRESA SCHUKO: disponibile

EN Fixed modular heated towel rail with shelf, round brass tube Ø25

ELECTRIC ELEMENT: heating cartridge

ADDITIONAL MODULE: 100mm

DISTANCE FROM THE WALL: 315mm

STANDARD ELECTRIC CONNECTION: switch box with on/off button

HEATING WIRE WITH SCHUKO PLUG: available

RU Полотенцесушитель с полочкой в виде круглой латунной трубки Ø25

Сопротивление: Нагревательный элемент

Дополнительный модуль: 100мм

Выступ/проекция от стены: 315мм

Стандартное электрическое соединение: Коробка переключателя с

кнопкой включения / выключения

шнур с вилкой schuko: есть в наличии

ACCESSORI DISPONIBILI A RICHIESTA

OPTIONALS AVAILABLE ON REQUEST

ДОПОЛНИТЕЛЬНЫЕ ОПЦИИ



Optionals pag. 174



Optionals pag. 173



// SCALDASALVIETTE ELETTRICI

// ELECTRIC HEATED TOWEL RAIL // Электрические полотенцесушитель

A FUNZIONAMENTO ELETTRICO

ELECTRIC OPERATION

С электрическим приводом

Grado di protezione elemento riscaldante IPX4

Electric Element Protection Level IPX4

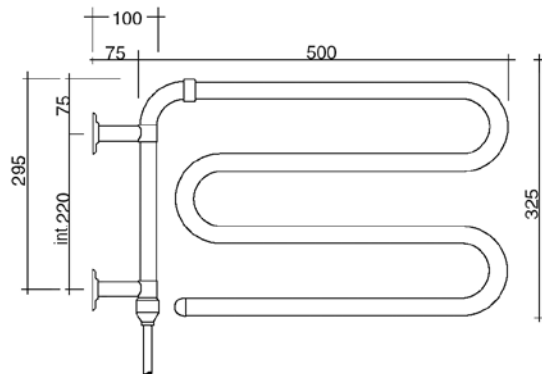
Уровень защиты электрических элементов - IPX4

Lunghezza cavo per articoli presa 1200mm

Cable length for wire provided models 1200mm

Длина провода для электрических моделей - 1200 мм.

INT. 220 mm



// ARCOBALENO

ART. 610

IT Scaldasalviette girevole, in tubo di ottone tondo Ø25.

RESISTENZA: cavo a secco

MODULO AGGIUNTIVO: non disponibile

SPORGENZA DAL MURO: 100mm

COLLEGAMENTO ELETTRICO: cavo e spina schuko

BOX INTERRUTTORE: non disponibile

EN Heated towel rail, round brass tube Ø25.

ELECTRIC ELEMENT: dry heating wire

ADDITIONAL MODULE: not available

DISTANCE FROM THE WALL: 100mm

STANDARD ELECTRIC CONNECTION: heating wire with schuko plug

SWITCH BOX: not available

RU Полотенцесушитель поворотный, круглая латунная труба Ø25.

Сопротивление: Провод сухого отопления

Дополнительный модуль: нет в наличии

Выступ/проекция от стены: 100mm

Стандартное электрическое соединение: Коробка переключателя с

кнопкой включения / выключения

шнур с вилкой schuko: нет в наличии



// SCALDASALVIETTE ELETTRICI

// ELECTRIC HEATED TOWEL RAIL // Электрические полотенцесушитель

A FUNZIONAMENTO ELETTRICO

ELECTRIC OPERATION

С электрическим приводом

Grado di protezione elemento riscaldante IPX4

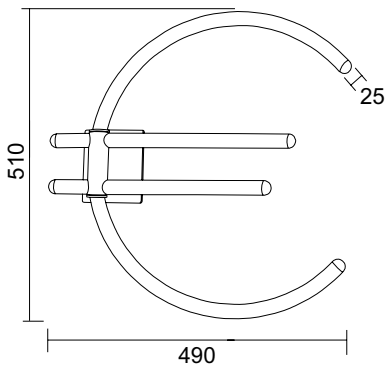
Electric Element Protection Level IPX4

Уровень защиты электрических элементов - IPX4

Lunghezza cavo per articoli presa 1200mm

Cable length for wire provided models 1200mm

Длина провода для электрических моделей - 1200 мм.



SCALDASALVIETTE ELETTRICI // ELECTRIC HEATED TOWEL RAIL
ЭЛЕКТРИЧЕСКИЕ ПОЛОТЕНЦЕСУШИТЕЛЬ

// ARCOBALENO

ART. 611

IT Scaldasalviette "EURO", in tubo di ottone tondo Ø25.

RESISTENZA: cavo a secco

MODULO AGGIUNTIVO: non disponibile

SPORGENZA DAL MURO: 100mm

COLLEGAMENTO ELETTRICO: cavo e spina schuko

BOX INTERRUTTORE: non disponibile

EN Heated towel rail "EURO", round brass tube Ø25.

ELECTRIC ELEMENT: dry heating wire

ADDITIONAL MODULE: not available

DISTANCE FROM THE WALL: 100mm

STANDARD ELECTRIC CONNECTION: heating wire with schuko plug

SWITCH BOX: not available

RU Поворотный полотенцесушитель "EURO" из латунной трубы диаметром Ø25.

Сопротивление: Провод сухого отопления

Дополнительный модуль: нет в наличии

Выступ/проекция от стены: 100mm

Стандартное электрическое соединение: Коробка переключателя с

кнопкой включения / выключения

шнур с вилкой schuko: нет в наличии



// SCALDASALVIETTE ELETTRICI

// ELECTRIC HEATED TOWEL RAIL // Электрические полотенцесушитель

A FUNZIONAMENTO ELETTRICO

ELECTRIC OPERATION

С электрическим приводом

Grado di protezione elemento riscaldante IPX4

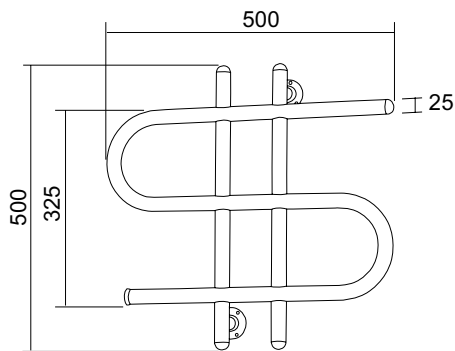
Electric Element Protection Level IPX4

Уровень защиты электрических элементов - IPX4

Lunghezza cavo per articoli presa 1200mm

Cable length for wire provided models 1200mm

Длина провода для электрических моделей - 1200 мм.



// ARCOBALENO

ART. 612

IT Scaldasalviette "DOLLARO", in tubo di ottone tondo Ø25.

RESISTENZA: cavo a secco

MODULO AGGIUNTIVO: non disponibile

SPORGENZA DAL MURO: 100mm

COLLEGAMENTO ELETTRICO: cavo e spina schuko

BOX INTERRUTTORE: non disponibile

EN Heated towel rail "DOLLAR", round brass tube Ø25.

ELECTRIC ELEMENT: dry heating wire

ADDITIONAL MODULE: not available

DISTANCE FROM THE WALL: 100mm

STANDARD ELECTRIC CONNECTION: heating wire with schuko plug

SWITCH BOX: not available

RU Поворотный полотенцесушитель "DOLLARO" из латунной трубы диаметром Ø25.

Сопротивление: Провод сухого отопления

Дополнительный модуль: нет в наличии

Выступ/проекция от стены: 100мм

Стандартное электрическое соединение: Коробка переключателя с

кнопкой включения / выключения

шнур с вилкой schuko: нет в наличии



// SCALDASALVIETTE ELETTRICI

// ELECTRIC HEATED TOWEL RAIL // Электрические полотенцесушитель

A FUNZIONAMENTO ELETTRICO

ELECTRIC OPERATION

С электрическим приводом

Grado di protezione elemento riscaldante IPX4

Electric Element Protection Level IPX4

Уровень защиты электрических элементов - IPX4

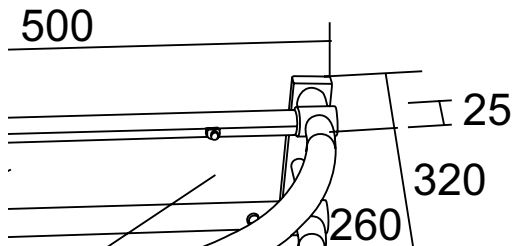
Lunghezza cavo per articoli presa 1200mm

Cable length for wire provided models 1200mm

Длина провода для электрических моделей - 1200 мм.



INT. 470 mm



SCALDASALVIETTE ELETTRICI // ELECTRIC HEATED TOWEL RAIL
ЭЛЕКТРИЧЕСКИЕ ПОЛОТЕНЦЕСУШИТЕЛЬ

// ARCOBALENO

ART. 615

IT Console a parete con piano di cristallo, in tubo di ottone tondo Ø25.

RESISTENZA: cavo a secco

MODULO AGGIUNTIVO: non disponibile

SPORGENZA DAL MURO: 260mm

COLLEGAMENTO ELETTRICO: cavo e spina schuko

BOX INTERRUTTORE: non disponibile

EN Console table with a glass top, round brass tube Ø25.

ELECTRIC ELEMENT: dry heating wire

ADDITIONAL MODULE: not available

DISTANCE FROM THE WALL: 260mm

STANDARD ELECTRIC CONNECTION: heating wire with schuko plug

SWITCH BOX: not available

RU Настенный кронштейн со стеклом, круглая латунная труба Ø25.

Сопротивление: Провод сухого отопления

Дополнительный модуль: нет в наличии

Выступ/проекция от стены: 260mm

Стандартное электрическое соединение: Коробка переключателя с

кнопкой включения / выключения

шнур с вилкой schuko: нет в наличии



// SCALDASALVIETTE ELETTRICI

// ELECTRIC HEATED TOWEL RAIL // Электрические полотенцесушитель

A FUNZIONAMENTO ELETTRICO

ELECTRIC OPERATION

С электрическим приводом

Grado di protezione elemento riscaldante IPX4

Electric Element Protection Level IPX4

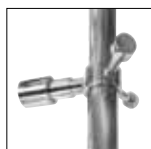
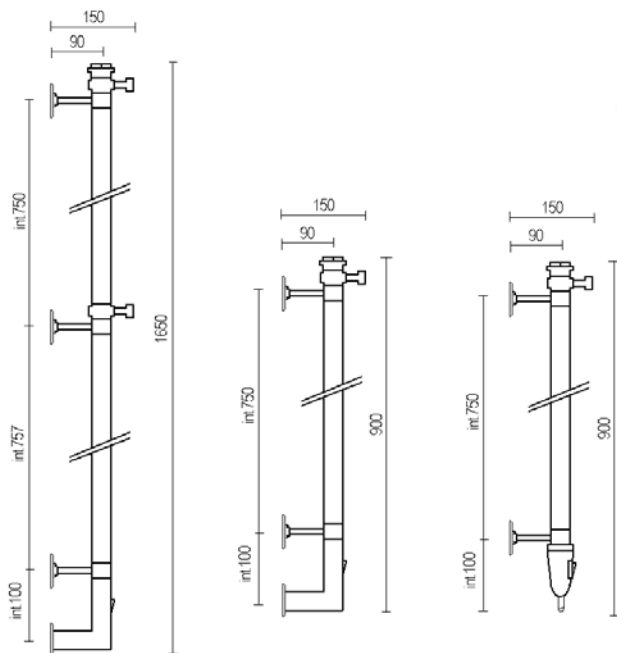
Уровень защиты электрических элементов - IPX4

Lunghezza cavo per articoli presa 1200mm

Cable length for wire provided models 1200mm

Длина провода для электрических моделей - 1200 мм.

INT. 750 mm



Pag.150

Rosone scorrevole

Sliding rosace

Розетка раздвижные



art. 616/L

art. 616/L/B



art. 616/S/B

// ARCOBALENO

ART. 616/S - 616/L

IT Asta appendiccappatoio riscaldata H.900mm, in tubo di ottone tondo Ø32.

RESISTENZA: cavo a secco

MODULO AGGIUNTIVO: non disponibile

SPORGENZA DAL MURO: 150mm

COLLEGAMENTO ELETTRICO: scatola interruttore con tasto on/off

FILO CON PRESA SCHUKO: disponibile

NOTE: Installazione in posizione verticale o orizzontale

EN Heated robe hanger staff H.900mm, round brass tube Ø32.

ELECTRIC ELEMENT: dry heating wire

ADDITIONAL MODULE: not available

DISTANCE FROM THE WALL: 150mm

STANDARD ELECTRIC CONNECTION: switch box with on/off button

HEATING WIRE WITH SCHUKO PLUG: available

NOTE: You can install in vertical or horizontal position

RU Полотенцесушитель электрический стационарный

H.900mm в виде круглой латунной трубки Ø32.

Сопротивление: Провод сухого отопления

Дополнительный модуль: нет в наличии

Выступ/проекция от стены: 150mm

Стандартное электрическое соединение: Коробка переключателя

с кнопкой включения / выключения

шнур с вилкой schuko: нет в наличии

ПРИМЕЧАНИЕ: Установка вертикально или горизонтально

IT Asta appendiccappatoio riscaldata H.1650mm, in tubo di ottone tondo Ø32.

RESISTENZA: cavo a secco

MODULO AGGIUNTIVO: non disponibile

SPORGENZA DAL MURO: 150mm

COLLEGAMENTO ELETTRICO: scatola interruttore con tasto on/off

FILO CON PRESA SCHUKO: disponibile

NOTE: Installazione in posizione verticale o orizzontale

EN Heated robe hanger staff H.1650mm, round brass tube Ø32.

ELECTRIC ELEMENT: dry heating wire

ADDITIONAL MODULE: not available

DISTANCE FROM THE WALL: 150mm

STANDARD ELECTRIC CONNECTION: switch box with on/off button

HEATING WIRE WITH SCHUKO PLUG: available

NOTE: You can install in vertical or horizontal position

RU Полотенцесушитель электрический стационарный

H.1650mm в виде круглой латунной трубки Ø32.

Сопротивление: Провод сухого отопления

Дополнительный модуль: нет в наличии

Выступ/проекция от стены: 150mm

Стандартное электрическое соединение: Коробка переключателя

с кнопкой включения / выключения

шнур с вилкой schuko: нет в наличии

ПРИМЕЧАНИЕ: Установка вертикально или горизонтально

**// SCALDASALVIETTE ELETTRICI****// ELECTRIC HEATED TOWEL RAIL // Электрические полотенцесушитель****A FUNZIONAMENTO ELETTRICO****ELECTRIC OPERATION**

С электрическим приводом

Grado di protezione elemento riscaldante IPX4

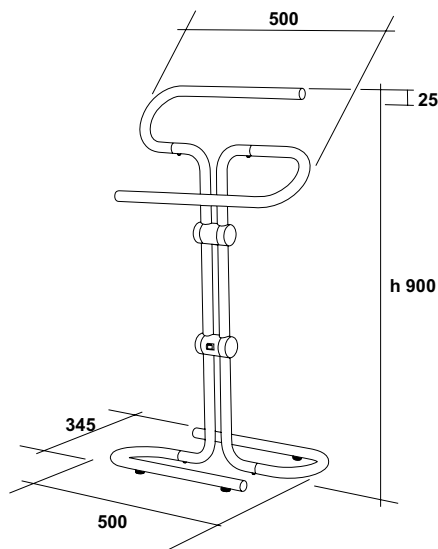
Electric Element Protection Level IPX4

Уровень защиты электрических элементов - IPX4

Lunghezza cavo per articoli presa 1200mm

Cable length for wire provided models 1200mm

Длина провода для электрических моделей - 1200 мм.

SCALDASALVIETTE ELETTRICI // ELECTRIC HEATED TOWEL RAIL
ЭЛЕКТРИЧЕСКИЕ ПОЛОТЕНЦЕСУШИТЕЛЬ**// ARCOBALENO****ART. 655****IT** Scaldasalviette mobile componibile, in tubo di ottone tondo Ø25.

RESISTENZA: cavo a secco

MODULO AGGIUNTIVO: non disponibile

SPORGENZA DAL MURO: -

COLLEGAMENTO ELETTRICO: cavo e spina schuko

BOX INTERRUTTORE: non disponibile

EN Free standing heated towel rail, round brass tube Ø25.

ELECTRIC ELEMENT: dry heating wire

ADDITIONAL MODULE: not available

DISTANCE FROM THE WALL: -

STANDARD ELECTRIC CONNECTION: heating wire with schuko plug

SWITCH BOX: not available

RU Полотенцесушитель электрический свободностоящий в виде круглой латунной трубки Ø25.

Сопротивление: Провод сухого отопления

Дополнительный модуль: нет в наличии

Выступ/проекция от стены: -

Стандартное электрическое соединение: Коробка переключателя с

кнопкой включения / выключения

шнур с вилкой schuko: нет в наличии



A FUNZIONAMENTO ELETTRICO

ELECTRIC OPERATION

С электрическим приводом

Grado di protezione elemento riscaldante IPX4

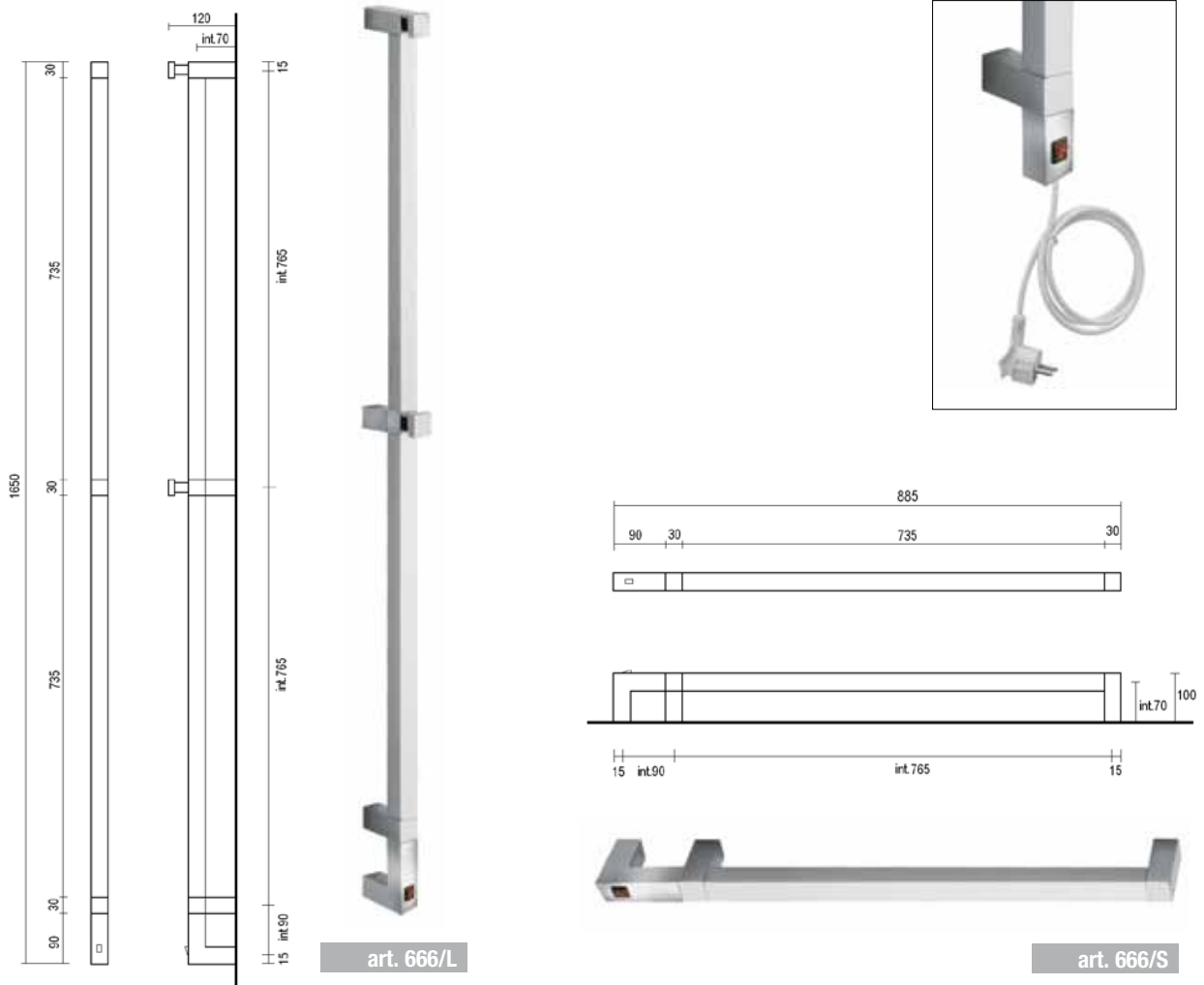
Electric Element Protection Level IPX4

Уровень защиты электрических элементов - IPX4

Lunghezza cavo per articoli presa 1200mm

Cable length for wire provided models 1200mm

Длина провода для электрических моделей - 1200 мм.



// PANORAMA

ART. 666/S - 666/L

IT Asta appendiaccappatoio riscaldata H.885mm, in tubo quadro di ottone 30x30.

RESISTENZA: cavo a secco

MODULO AGGIUNTIVO: non disponibile

SPORGENZA DAL MURO: 100mm

COLLEGAMENTO ELETTRICO: scatola interruttore con tasto on/off

FILO CON PRESA SCHUKO: disponibile

NOTE: Installazione in posizione verticale o orizzontale

EN Heated robe hanger staff H.885mm, brass squared tube 30x30.

ELECTRIC ELEMENT: dry heating wire

ADDITIONAL MODULE: not available

DISTANCE FROM THE WALL: 100mm

STANDARD ELECTRIC CONNECTION: switch box with on/off button

HEATING WIRE WITH SCHUKO PLUG: available

NOTE: You can install in vertical or horizontal position

RU Полотенцесушитель электрический стационарный H.885mm в виде квадратной латунной трубки30x30

Сопротивление: Провод сухого отопления

Дополнительный модуль: нет в наличии

Выступ/проекция от стены: 100mm

Стандартное электрическое соединение: Коробка переключателя с кнопкой включения / выключения

шнур с вилкой schuko: есть в наличии

Установка вертикально или горизонтально

IT Asta appendiaccappatoio riscaldata H.1650mm, in tubo quadro di ottone 30x30.

RESISTENZA: cavo a secco

MODULO AGGIUNTIVO: non disponibile

SPORGENZA DAL MURO: 120mm

COLLEGAMENTO ELETTRICO: scatola interruttore con tasto on/off

FILO CON PRESA SCHUKO: disponibile

NOTE: Installazione in posizione verticale o orizzontale

EN Heated robe hanger staff H.1650mm, brass squared tube 30x30.

ELECTRIC ELEMENT: dry heating wire

ADDITIONAL MODULE: not available

DISTANCE FROM THE WALL: 120mm

STANDARD ELECTRIC CONNECTION: switch box with on/off button

HEATING WIRE WITH SCHUKO PLUG: available

NOTE: You can install in vertical or horizontal position

RU Полотенцесушитель электрический стационарный H.1650mm в виде квадратной латунной трубки30x30

Сопротивление: Провод сухого отопления

Дополнительный модуль: нет в наличии

Выступ/проекция от стены: 120mm

Стандартное электрическое соединение: Коробка переключателя с кнопкой включения / выключения

шнур с вилкой schuko: есть в наличии

ПРИМЕЧАНИЕ: Установка вертикально или горизонтально



A FUNZIONAMENTO ELETTRICO

ELECTRIC OPERATION

С электрическим приводом

Grado di protezione elemento riscaldante IPX4

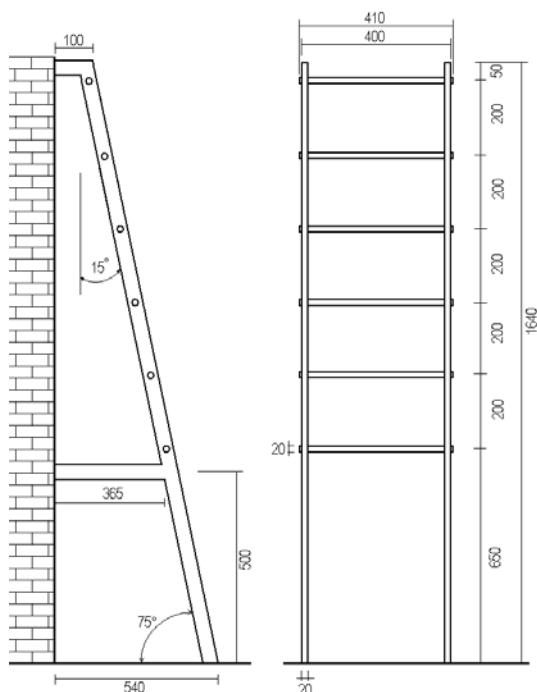
Electric Element Protection Level IPX4

Уровень защиты электрических элементов - IPX4

Lunghezza cavo per articoli presa 1200mm

Cable length for wire provided models 1200mm

Длина провода для электрических моделей - 1200 мм.



// SCALA

ART. 680

IT Scaldasalviette a scala riscaldata in tubo rettangolare con aste tonde.

RESISTENZA: cavo a secco

MODULO AGGIUNTIVO: non disponibile

SPORGENZA DAL MURO: 540mm

COLLEGAMENTO ELETTRICO: cavo e spina schuko

FILO CON PRESA SCHUKO: non disponibile

EN Heated ladder in rectangular brass pipe and round bars.

ELECTRIC ELEMENT: dry heating wire

ADDITIONAL MODULE: not available

DISTANCE FROM THE WALL: 540mm

STANDARD ELECTRIC CONNECTION: switch box with on/off button

HEATING WIRE WITH SCHUKO PLUG: not available

RU Полотенцесушитель электрический стационарный в форме "лестница"

из квадратной латунной трубы с круглыми перекладинами

Сопротивление: Провод сухого отопления

Дополнительный модуль: нет в наличии

Выступ/проекция от стены: 540mm

Стандартное электрическое соединение: Коробка переключателя с

кнопкой включения / выключения

шнур с вилкой schuko: нет в наличии



// SCALDASALVIETTE ELETTRICI

// ELECTRIC HEATED TOWEL RAIL // Электрические полотенцесушитель

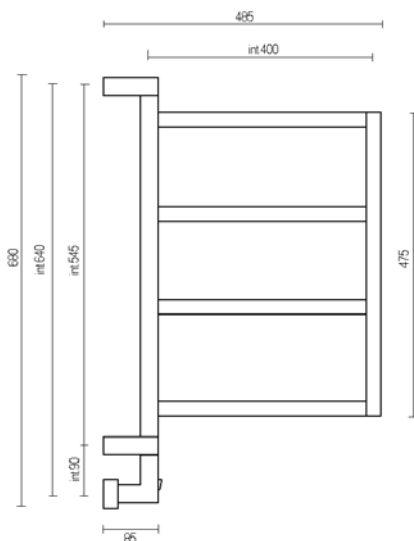
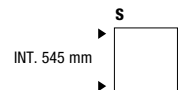
A FUNZIONAMENTO ELETTRICO

ELECTRIC OPERATION

С электрическим приводом

Grado di protezione elemento riscaldante IP64
Electric Element Protection Level IP64
Уровень защиты электрических элементов - IP64

Lunghezza cavo per articoli presa 1200mm
Cable length for wire provided models 1200mm
Длина провода для электрических моделей - 1200 мм.



// VENTO

ART. 800 - 800/B

IT Scaldasalviette girevole, in tubo di ottone quadro 25x25 / 30x30.
RESISTENZA: cartuccia riscaldante
MODULO AGGIUNTIVO: non disponibile
SPORGENZA DAL MURO: 85mm/485mm
COLLEGAMENTO ELETTRICO: cavo e spina schuko
FILO CON PRESA SCHUKO: disponibile

EN Swivel heated towel rail in brass squared tube 25x25 / 30x30.
ELECTRIC ELEMENT: heating cartridge
ADDITIONAL MODULE: not available
DISTANCE FROM THE WALL: 85mm/485mm
STANDARD ELECTRIC CONNECTION: switch box with on/off button
HEATING WIRE WITH SCHUKO PLUG: available

RU Полотенцесушитель поворотный в виде квадратной латунной трубки 25x25 / 30x30.
Сопротивление: Нагревательный элемент
Дополнительный модуль: нет в наличии
Выступ/проекция от стены: 85мм/485мм
Стандартное электрическое соединение: Коробка переключателя с кнопкой включения / выключения
шнур с вилкой schuko: есть в наличии

ACCESSORI DISPONIBILI A RICHIESTA
OPTIONALS AVAILABLE ON REQUEST
ДОПОЛНИТЕЛЬНЫЕ ОПЦИИ



Optionals pag. 173



// SCALDASALVIETTE ELETTRICI

// ELECTRIC HEATED TOWEL RAIL // Электрические полотенцесушитель

A FUNZIONAMENTO ELETTRICO

ELECTRIC OPERATION

С электрическим приводом

Grado di protezione elemento riscaldante IP64

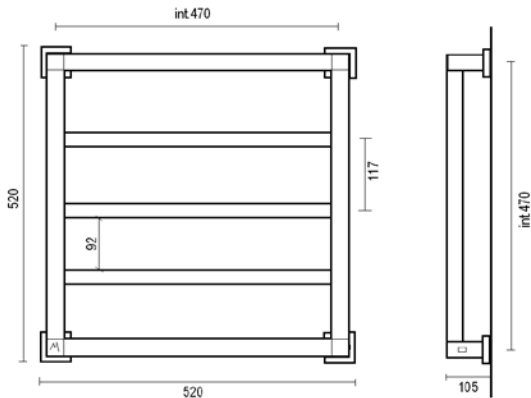
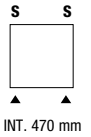
Electric Element Protection Level IP64

Уровень защиты электрических элементов - IP64

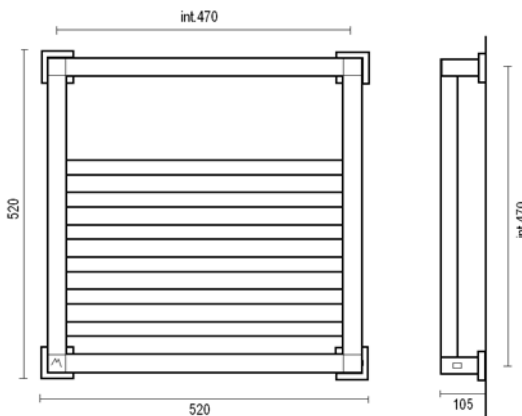
Lunghezza cavo per articoli presa 1200mm

Cable length for wire provided models 1200mm

Длина провода для электрических моделей - 1200 мм.



art. 810/3



art. 810

SCALDASALVIETTE ELETTRICI // ELECTRIC HEATED TOWEL RAIL
ЭЛЕКТРИЧЕСКИЕ ПОЛТЕНЦЕСУШИТЕЛЬ

// QUADRI

ART. 810/3 quadro - 810 quadro

IT Scaldasalviette fisso, quadro in ottone 25x25 / 30x30.
RESISTENZA: cartuccia riscaldante
MODULO AGGIUNTIVO: non disponibile
SPORGENZA DAL MURO: 105mm
COLLEGAMENTO ELETTRICO: scatola interruttore con tasto on/off
FILO CON PRESA SCHUKO: non disponibile

EN Fixed modular heated towel rail in brass squared tube 25x25 / 30x30.
ELECTRIC ELEMENT: heating cartridge
ADDITIONAL MODULE: not available
DISTANCE FROM THE WALL: 105mm
STANDARD ELECTRIC CONNECTION: switch box with on/off button
HEATING WIRE WITH SCHUKO PLUG: not available

RU Полотенцесушитель в виде квадратной латунной трубки 25x25 / 30x30.
Сопротивление: Нагревательный элемент
Дополнительный модуль: нет в наличии
Выступ/проекция от стены: 105мм
Стандартное электрическое соединение: Коробка переключателя с кнопкой включения / выключения шнур с вилкой schuko: нет в наличии

IT Scaldasalviette fisso, quadro in ottone 25x25 / 30x30.
RESISTENZA: cartuccia riscaldante
MODULO AGGIUNTIVO: non disponibile
SPORGENZA DAL MURO: 105mm
COLLEGAMENTO ELETTRICO: scatola interruttore con tasto on/off
FILO CON PRESA SCHUKO: non disponibile

EN Fixed modular heated towel rail in brass squared tube 25x25 / 30x30.
ELECTRIC ELEMENT: heating cartridge
ADDITIONAL MODULE: not available
DISTANCE FROM THE WALL: 105mm
STANDARD ELECTRIC CONNECTION: switch box with on/off button
HEATING WIRE WITH SCHUKO PLUG: not available

RU Полотенцесушитель в виде квадратной латунной трубки 25x25 / 30x30.
Сопротивление: Нагревательный элемент
Дополнительный модуль: нет в наличии
Выступ/проекция от стены: 105мм
Стандартное электрическое соединение: Коробка переключателя с кнопкой включения / выключения шнур с вилкой schuko: нет в наличии

ACCESSORI DISPONIBILI A RICHIESTA
OPTIONALS AVAILABLE ON REQUEST
ДОПОЛНИТЕЛЬНЫЕ ОПЦИИ



Optionals pag. 173



// SCALDASALVIETTE ELETTRICI

// ELECTRIC HEATED TOWEL RAIL // Электрические полотенцесушитель

A FUNZIONAMENTO ELETTRICO

ELECTRIC OPERATION

С электрическим приводом

Grado di protezione elemento riscaldante IP64

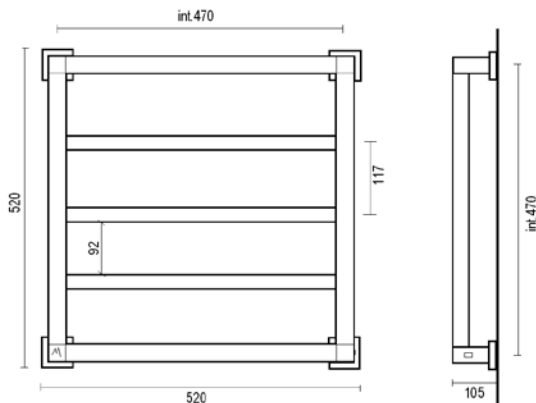
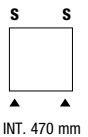
Electric Element Protection Level IP64

Уровень защиты электрических элементов - IP64

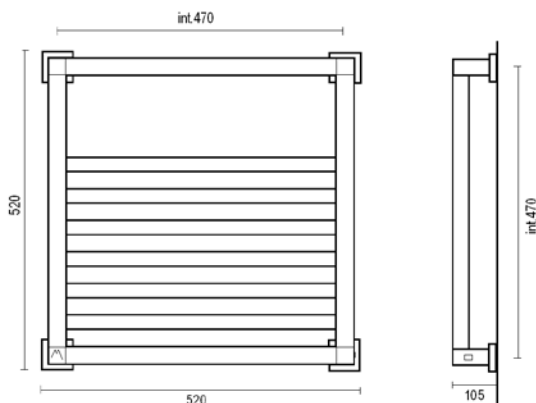
Lunghezza cavo per articoli presa 1200mm

Cable length for wire provided models 1200mm

Длина провода для электрических моделей - 1200 мм.



art. 811/3



art. 811

// QUADRI

ART. 811/3 tondo - 811 tondo

IT Scaldasalviette fisso, quadro in ottone 30x30 e Ø25.
RESISTENZA: cartuccia riscaldante
MODULO AGGIUNTIVO: non disponibile
SPORGENZA DAL MURO: 105mm
COLLEGAMENTO ELETTRICO: scatola interruttore con tasto on/off
FILO CON PRESA SCHUKO: non disponibile

EN Fixed modular heated towel rail in brass squared tube 30x30 and Ø25.
ELECTRIC ELEMENT: heating cartridge
ADDITIONAL MODULE: not available
DISTANCE FROM THE WALL: 105mm
STANDARD ELECTRIC CONNECTION: switch box with on/off button
HEATING WIRE WITH SCHUKO PLUG: not available

RU Полотенцесушитель в виде квадратной латунной трубки 30x30 - Ø25.
Сопротивление: Нагревательный элемент
Дополнительный модуль: нет в наличии
Выступ/проекция от стены: 105мм
Стандартное электрическое соединение: Коробка переключателя с кнопкой включения / выключения
шнур с вилкой schuko: нет в наличии

IT Scaldasalviette fisso, quadro in ottone 30x30 e Ø25.
RESISTENZA: cartuccia riscaldante
MODULO AGGIUNTIVO: non disponibile
SPORGENZA DAL MURO: 105mm
COLLEGAMENTO ELETTRICO: scatola interruttore con tasto on/off
FILO CON PRESA SCHUKO: non disponibile

EN Fixed modular heated towel rail in brass squared tube 30x30 and Ø25.
ELECTRIC ELEMENT: heating cartridge
ADDITIONAL MODULE: not available
DISTANCE FROM THE WALL: 105mm
STANDARD ELECTRIC CONNECTION: switch box with on/off button
HEATING WIRE WITH SCHUKO PLUG: not available

RU Полотенцесушитель в виде квадратной латунной трубки 30x30 - Ø25.
Сопротивление: Нагревательный элемент
Дополнительный модуль: нет в наличии
Выступ/проекция от стены: 105мм
Стандартное электрическое соединение: Коробка переключателя с кнопкой включения / выключения
шнур с вилкой schuko: нет в наличии

ACCESSORI DISPONIBILI A RICHIESTA
OPTIONALS AVAILABLE ON REQUEST
ДОПОЛНИТЕЛЬНЫЕ ОПЦИИ



Optionals pag. 173



// SCALDASALVIETTE ELETTRICI

// ELECTRIC HEATED TOWEL RAIL // Электрические полотенцесушитель

A FUNZIONAMENTO ELETTRICO

ELECTRIC OPERATION

С электрическим приводом

Grado di protezione elemento riscaldante IP64

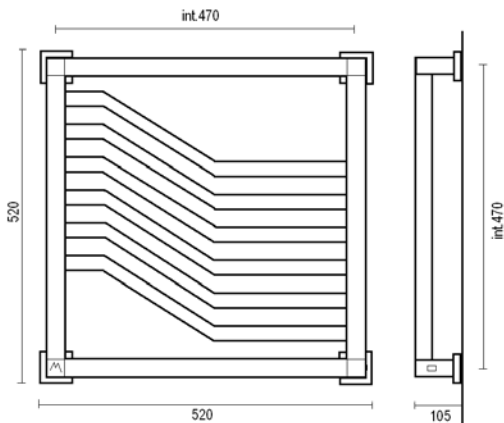
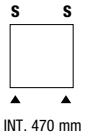
Electric Element Protection Level IP64

Уровень защиты электрических элементов - IP64

Lunghezza cavo per articoli presa 1200mm

Cable length for wire provided models 1200mm

Длина провода для электрических моделей - 1200 мм.



SCALDASALVIETTE ELETTRICI // ELECTRIC HEATED TOWEL RAIL
ЭЛЕКТРИЧЕСКИЕ ПОЛОТЕНЦЕСУШИТЕЛЬ

// QUADRI

ART. 812 surf

IT Scaldasalviette fisso, quadro in ottone 30x30 e Ø25.
RESISTENZA: cartuccia riscaldante
MODULO AGGIUNTIVO: non disponibile
SPORGENZA DAL MURO: 105mm
COLLEGAMENTO ELETTRICO: scatola interruttore con tasto on/off
FILO CON PRESA SCHUKO: non disponibile

EN Fixed modular heated towel rail in brass squared tube 30x30 and Ø25.
ELECTRIC ELEMENT: heating cartridge
ADDITIONAL MODULE: not available
DISTANCE FROM THE WALL: 105mm
STANDARD ELECTRIC CONNECTION: switch box with on/off button
HEATING WIRE WITH SCHUKO PLUG: not available

RU Полотенцесушитель в виде квадратной латунной трубки 30x30 - Ø25.
Сопротивление: Нагревательный элемент
Дополнительный модуль: нет в наличии
Выступ/проекция от стены: 105mm
Стандартное электрическое соединение: Коробка переключателя с кнопкой включения / выключения
шнур с вилкой schuko: нет в наличии

ACCESSORI DISPONIBILI A RICHIESTA
OPTIONALS AVAILABLE ON REQUEST
ДОПОЛНИТЕЛЬНЫЕ ОПЦИИ



Optionals pag. 173



// SCALDASALVIETTE ELETTRICI

// ELECTRIC HEATED TOWEL RAIL // Электрические полотенцесушитель

A FUNZIONAMENTO ELETTRICO

ELECTRIC OPERATION

С электрическим приводом

Grado di protezione elemento riscaldante IP64

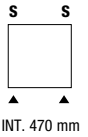
Electric Element Protection Level IP64

Уровень защиты электрических элементов - IP64

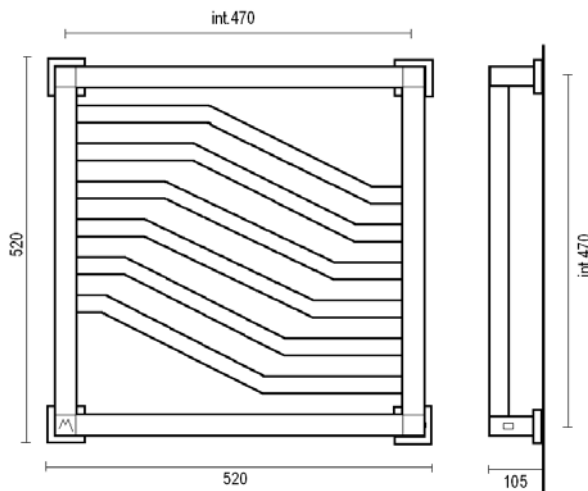
Lunghezza cavo per articoli presa 1200mm

Cable length for wire provided models 1200mm

Длина провода для электрических моделей - 1200 мм.



INT. 470 mm



// QUADRI

ART. 813 onda

IT Scaldasalviette fisso, quadro in ottone 30x30 e Ø25.
RESISTENZA: cartuccia riscaldante
MODULO AGGIUNTIVO: non disponibile
SPORGENZA DAL MURO: 105mm
COLLEGAMENTO ELETTRICO: scatola interruttore con tasto on/off
FILO CON PRESA SCHUKO: non disponibile

EN Fixed modular heated towel rail in brass squared tube 30x30 and Ø25.
ELECTRIC ELEMENT: heating cartridge
ADDITIONAL MODULE: not available
DISTANCE FROM THE WALL: 105mm
STANDARD ELECTRIC CONNECTION: switch box with on/off button
HEATING WIRE WITH SCHUKO PLUG: not available

RU Полотенцесушитель в виде квадратной латунной трубки 30x30 - Ø25.
Сопротивление: Нагревательный элемент
Дополнительный модуль: нет в наличии
Выступ/проекция от стены: 105мм
Стандартное электрическое соединение: Коробка переключателя с кнопкой включения / выключения
шнур с вилкой schuko: нет в наличии

ACCESSORI DISPONIBILI A RICHIESTA
OPTIONALS AVAILABLE ON REQUEST
ДОПОЛНИТЕЛЬНЫЕ ОПЦИИ



Optionals pag. 173



// SCALDASALVIETTE ELETTRICI

// ELECTRIC HEATED TOWEL RAIL // Электрические полотенцесушитель

A FUNZIONAMENTO ELETTRICO

ELECTRIC OPERATION

С электрическим приводом

Grado di protezione elemento riscaldante IP64

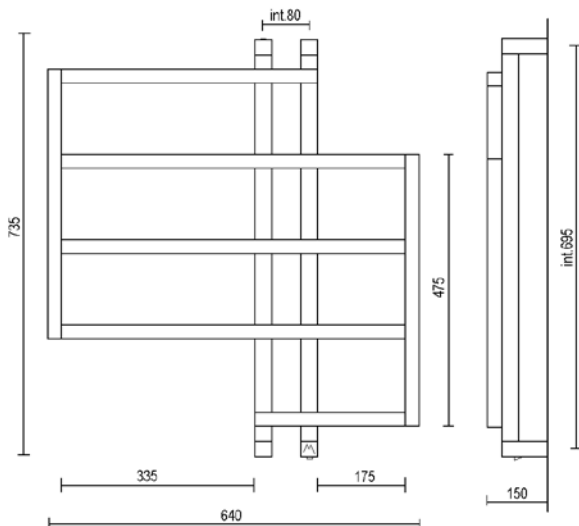
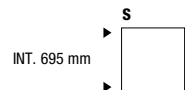
Electric Element Protection Level IP64

Уровень защиты электрических элементов - IP64

Lunghezza cavo per articoli presa 1200mm

Cable length for wire provided models 1200mm

Длина провода для электрических моделей - 1200 мм.



SCALDASALVIETTE ELETTRICI // ELECTRIC HEATED TOWEL RAIL
ЭЛЕКТРИЧЕСКИЕ ПОЛОТЕНЦЕСУШИТЕЛЬ

// PANORAMA

ART. 820

- IT** Scaldasalviette fisso, quadro in ottone 25x25 / 30x30.
RESISTENZA: cartuccia riscaldante
MODULO AGGIUNTIVO: non disponibile
SPORGENZA DAL MURO: 150mm
COLLEGAMENTO ELETTRICO: scatola interruttore con tasto on/off
FILO CON PRESA SCHUKO: non disponibile
- EN** Fixed modular heated towel rail in brass squared tube 25x25 / 30x30.
ELECTRIC ELEMENT: heating cartridge
ADDITIONAL MODULE: not available
DISTANCE FROM THE WALL: 150mm
STANDARD ELECTRIC CONNECTION: switch box with on/off button
HEATING WIRE WITH SCHUKO PLUG: not available
- RU** Полотенцесушитель в виде квадратной латунной трубки 25x25 / 30x30.
Сопротивление: Нагревательный элемент
Дополнительный модуль: нет в наличии
Выступ/проекция от стены: 150mm
Стандартное электрическое соединение: Коробка переключателя с кнопкой включения / выключения
шнур с вилкой schuko: нет в наличии



// SCALDASALVIETTE ELETTRICI

// ELECTRIC HEATED TOWEL RAIL // Электрические полотенцесушитель

A FUNZIONAMENTO ELETTRICO

ELECTRIC OPERATION

С электрическим приводом

Grado di protezione elemento riscaldante IP64

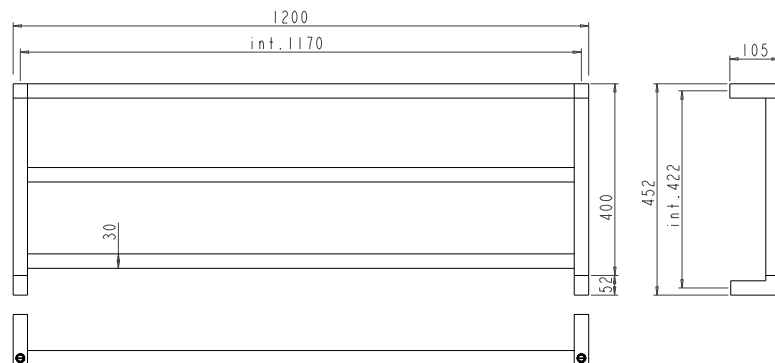
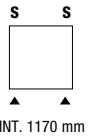
Electric Element Protection Level IP64

Уровень защиты электрических элементов - IP64

Lunghezza cavo per articoli presa 1200mm

Cable length for wire provided models 1200mm

Длина провода для электрических моделей - 1200 мм.



// PANORAMA

ART. 830/3

IT Scaldasalviette fisso, quadro in ottone 30x30.
RESISTENZA: cartuccia riscaldante
MODULO AGGIUNTIVO: non disponibile
SPORGENZA DAL MURO: 105mm
COLLEGAMENTO ELETTRICO: scatola interruttore con tasto on/off
FILO CON PRESA SCHUKO: non disponibile

EN Fixed heated towel rail in brass squared tube 30x30.
ELECTRIC ELEMENT: heating cartridge
ADDITIONAL MODULE: not available
DISTANCE FROM THE WALL: 105mm
STANDARD ELECTRIC CONNECTION: switch box with on/off button
HEATING WIRE WITH SCHUKO PLUG: not available

RU Полотенцесушитель в виде квадратной латунной трубки 30x30.
Сопротивление: Нагревательный элемент
Дополнительный модуль: нет в наличии
Выступ/проекция от стены: 105mm
Стандартное электрическое соединение: Коробка переключателя с кнопкой включения / выключения
шнур с вилкой schuko: нет в наличии

ACCESSORI DISPONIBILI A RICHIESTA
OPTIONALS AVAILABLE ON REQUEST
ДОПОЛНИТЕЛЬНЫЕ ОПЦИИ



Optionals pag. 173



// SCALDASALVIETTE ELETTRICI

// ELECTRIC HEATED TOWEL RAIL // Электрические полотенцесушитель

A FUNZIONAMENTO ELETTRICO

ELECTRIC OPERATION

С электрическим приводом

Grado di protezione elemento riscaldante IP64

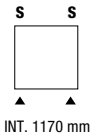
Electric Element Protection Level IP64

Уровень защиты электрических элементов - IP64

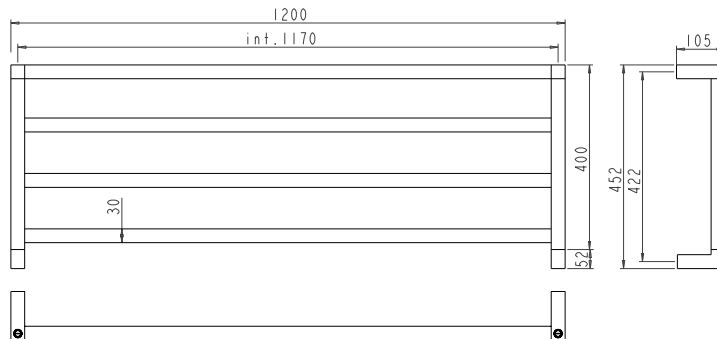
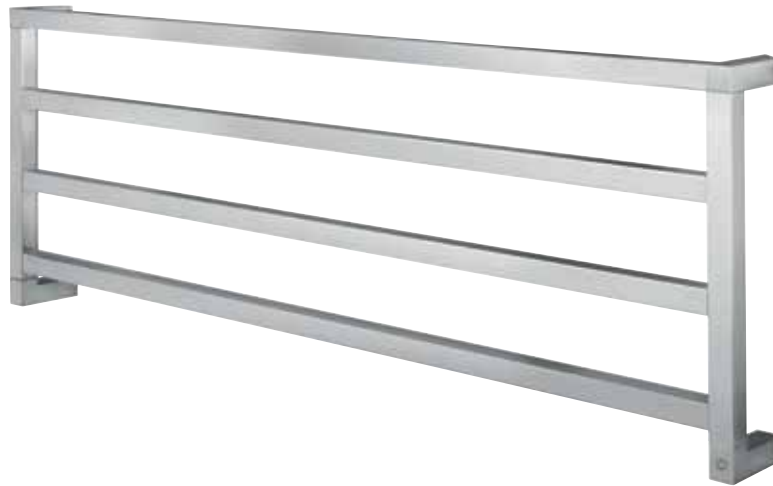
Lunghezza cavo per articoli presa 1200mm

Cable length for wire provided models 1200mm

Длина провода для электрических моделей - 1200 мм.



INT. 1170 mm



SCALDASALVIETTE ELETTRICI // ELECTRIC HEATED TOWEL RAIL
ЭЛЕКТРИЧЕСКИЕ ПОЛТЕНЦЕСУШИТЕЛЬ

// PANORAMA

ART. 830/4

IT Scaldasalviette fisso, quadro in ottone 30x30.
RESISTENZA: cartuccia riscaldante
MODULO AGGIUNTIVO: non disponibile
SPORGENZA DAL MURO: 105mm
COLLEGAMENTO ELETTRICO: scatola interruttore con tasto on/off
FILO CON PRESA SCHUKO: non disponibile

EN Fixed heated towel rail in brass squared tube 30x30.
ELECTRIC ELEMENT: heating cartridge
ADDITIONAL MODULE: not available
DISTANCE FROM THE WALL: 105mm
STANDARD ELECTRIC CONNECTION: switch box with on/off button
HEATING WIRE WITH SCHUKO PLUG: not available

RU Полотенцесушитель в виде квадратной латунной трубки 30x30.
Сопротивление: Нагревательный элемент
Дополнительный модуль: нет в наличии
Выступ/проекция от стены: 105mm
Стандартное электрическое соединение: Коробка переключателя с кнопкой включения / выключения
шнур с вилкой schuko: нет в наличии

ACCESSORI DISPONIBILI A RICHIESTA
OPTIONALS AVAILABLE ON REQUEST
ДОПОЛНИТЕЛЬНЫЕ ОПЦИИ



Optionals pag. 173



// CONCERTO

832





// SCALDASALVIETTE ELETTRICI

// ELECTRIC HEATED TOWEL RAIL // Электрические полотенцесушитель

A FUNZIONAMENTO ELETTRICO

ELECTRIC OPERATION

С электрическим приводом

Grado di protezione elemento riscaldante IP64

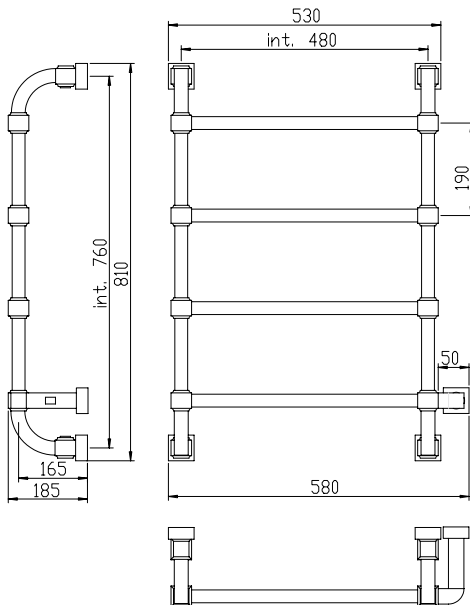
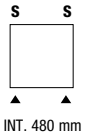
Electric Element Protection Level IP64

Уровень защиты электрических элементов - IP64

Lunghezza cavo per articoli presa 1200mm

Cable length for wire provided models 1200mm

Длина провода для электрических моделей - 1200 мм.



SCALDASALVIETTE ELETTRICI // ELECTRIC HEATED TOWEL RAIL
ЭЛЕКТРИЧЕСКИЕ ПОЛТЕНЦЕСУШИТЕЛЬ

// CONCERTO

ART. 832

IT Scaldasalviette fisso, quadro in ottone 25x25.
RESISTENZA: cartuccia riscaldante
MODULO AGGIUNTIVO: 190mm
SPORGENZA DAL MURO: 185mm
COLLEGAMENTO ELETTRICO: scatola interruttore con tasto on/off
FILO CON PRESA SCHUKO: disponibile

EN Fixed modular heated towel rail in brass squared tube 25x25.
ELECTRIC ELEMENT: heating cartridge
ADDITIONAL MODULE: 190mm
DISTANCE FROM THE WALL: 185mm
STANDARD ELECTRIC CONNECTION: switch box with on/off button
HEATING WIRE WITH SCHUKO PLUG: available

RU Полотенцесушитель в виде в свободностоящий в виде квадратной латунной трубки 25x25.
Сопротивление: Нагревательный элемент
Дополнительный модуль: 190mm
Выступ/проекция от стены: 185mm
Стандартное электрическое соединение: Коробка переключателя с кнопкой включения / выключения
шнур с вилкой schuko: есть в наличии

ACCESSORI DISPONIBILI A RICHIESTA
OPTIONALS AVAILABLE ON REQUEST
ДОПОЛНИТЕЛЬНЫЕ ОПЦИИ



Optionals pag. 173



Optionals pag. 177

Art. 832/M



// SCALDASALVIETTE ELETTRICI

// ELECTRIC HEATED TOWEL RAIL // Электрические полотенцесушитель

A FUNZIONAMENTO ELETTRICO

ELECTRIC OPERATION

С электрическим приводом

Grado di protezione elemento riscaldante IP64

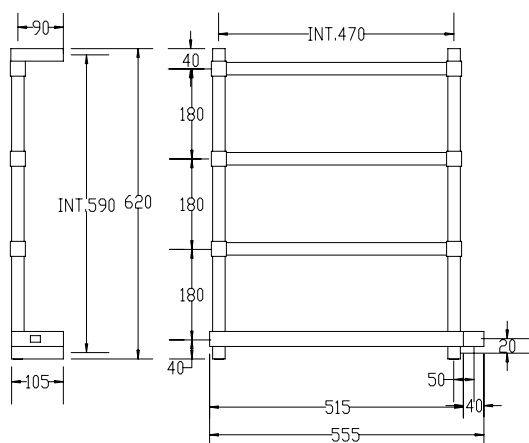
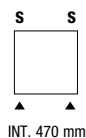
Electric Element Protection Level IP64

Уровень защиты электрических элементов - IP64

Lunghezza cavo per articoli presa 1200mm

Cable length for wire provided models 1200mm

Длина провода для электрических моделей - 1200 мм.



// PANORAMA

ART. 842

IT Scaldasalviette fisso componibile, quadro in ottone 25x25 / 30x30.

RESISTENZA: cartuccia riscaldante

MODULO AGGIUNTIVO: 180mm

SPORGENZA DAL MURO: 105mm

COLLEGAMENTO ELETTRICO: scatola interruttore con tasto on/off

FILO CON PRESA SCHUKO: disponibile

EN Fixed modular heated towel rail, in brass squared tube 25x25 / 30x30.

ELECTRIC ELEMENT: heating cartridge

ADDITIONAL MODULE: 180mm

DISTANCE FROM THE WALL: 105mm

STANDARD ELECTRIC CONNECTION: switch box with on/off button

HEATING WIRE WITH SCHUKO PLUG: available

RU Полотенцесушитель в виде в свободностоящий в виде

квадратной латунной трубки 25x25 / 30x30.

Сопротивление: Нагревательный элемент

Дополнительный модуль: 180mm

Выступ/проекция от стены: 105mm

Стандартное электрическое соединение: Коробка переключателя с

кнопкой включения / выключения

шнур с вилкой schuko: есть в наличии

ACCESSORI DISPONIBILI A RICHIESTA

OPTIONALS AVAILABLE ON REQUEST

ДОПОЛНИТЕЛЬНЫЕ ОПЦИИ



Optionals pag. 173



Optionals pag. 176

Art. 842/M



SCALDASALVETTE ELETTRICI // ELECTRIC HEATED TOWEL RAIL
ЭЛЕКТРИЧЕСКИЕ ПОЛОТЕНЦЕСУШИТЕЛИ

// PANORAMA

855

Free standing modular
heated towel rail



// SCALDASALVIETTE ELETTRICI

// ELECTRIC HEATED TOWEL RAIL // Электрические полотенцесушитель

A FUNZIONAMENTO ELETTRICO

ELECTRIC OPERATION

С электрическим приводом

Grado di protezione elemento riscaldante IP64

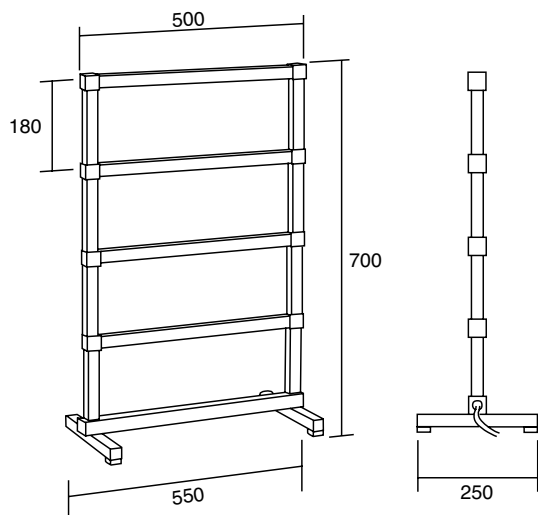
Electric Element Protection Level IP64

Уровень защиты электрических элементов - IP64

Lunghezza cavo per articoli presa 1200mm

Cable length for wire provided models 1200mm

Длина провода для электрических моделей - 1200 мм.



// PANORAMA

ART. 855

IT Scaldasalviette mobile, quadro in ottone 25x25 / 30x30.

RESISTENZA: cartuccia riscaldante

MODULO AGGIUNTIVO: 180mm

SPORGENZA DAL MURO: -

COLLEGAMENTO ELETTRICO: cavo e spina schuko

BOX INTERRUTTORE: non disponibile

EN Free standing modular heated towel rail in squared brass tube 25x25 / 30x30.

ELECTRIC ELEMENT: heating cartridge

ADDITIONAL MODULE: 180mm

DISTANCE FROM THE WALL: -

STANDARD ELECTRIC CONNECTION: heating wire with schuko plug

SWITCH BOX: not available

RU Полотенцесушитель электрический свободностоящий в виде

квадратной латунной трубки 25x25 / 30x30.

Сопротивление: Нагревательный элемент

Дополнительный модуль: 180мм

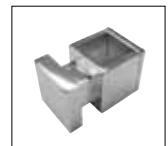
Выступ/проекция от стены: -

Стандартное электрическое соединение: шнур с вилкой schuko

ACCESSORI DISPONIBILI A RICHIESTA

OPTIONALS AVAILABLE ON REQUEST

ДОПОЛНИТЕЛЬНЫЕ ОПЦИИ



Optionals pag. 173



// SCALDASALVIETTE ELETTRICI

// ELECTRIC HEATED TOWEL RAIL // Электрические полотенцесушитель

A FUNZIONAMENTO ELETTRICO

ELECTRIC OPERATION

С электрическим приводом

Grado di protezione elemento riscaldante IP64

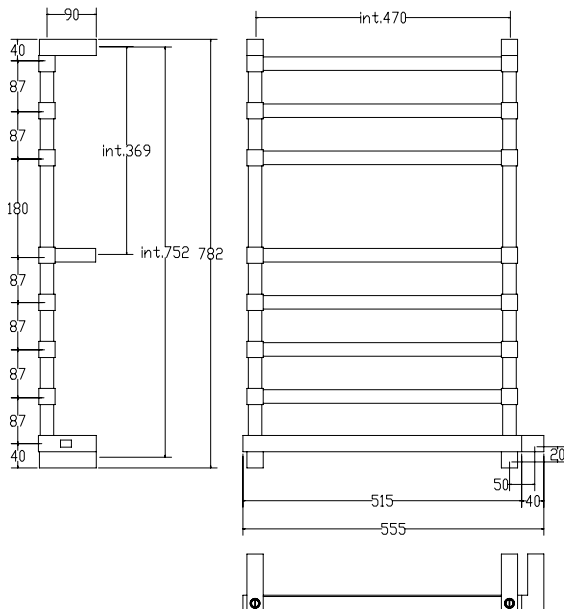
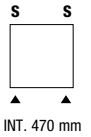
Electric Element Protection Level IP64

Уровень защиты электрических элементов - IP64

Lunghezza cavo per articoli presa 1200mm

Cable length for wire provided models 1200mm

Длина провода для электрических моделей - 1200 мм.



SCALDASALVIETTE ELETTRICI // ELECTRIC HEATED TOWEL RAIL
ЭЛЕКТРИЧЕСКИЕ ПОЛТЕНЦЕСУШИТЕЛЬ

// PANORAMA

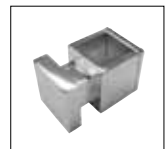
ART. 864/8

IT Scaldasalviette fisso componibile, quadro in ottone 25x25 / 30x30.
RESISTENZA: cartuccia riscaldante
MODULO AGGIUNTIVO: 87mm / 180mm
SPORGENZA DAL MURO: 105mm
COLLEGAMENTO ELETTRICO: scatola interruttore con tasto on/off
FILO CON PRESA SCHUKO: disponibile

EN Fixed modular heated towel rail in brass squared tube 25x25 / 30x30.
ELECTRIC ELEMENT: heating cartridge
ADDITIONAL MODULE: 87mm / 180mm
DISTANCE FROM THE WALL: 105mm
STANDARD ELECTRIC CONNECTION: switch box with on/off button
HEATING WIRE WITH SCHUKO PLUG: available

RU Полотенцесушитель в виде в свободностоящий в виде квадратной латунной трубки 25x25 / 30x30.
Сопротивление: Нагревательный элемент
Дополнительный модуль: 87мм / 180мм
Выступ/проекция от стены: 105мм
Стандартное электрическое соединение: Коробка переключателя с кнопкой включения / выключения
шнур с вилкой schuko: есть в наличии

ACCESSORI DISPONIBILI A RICHIESTA
OPTIONALS AVAILABLE ON REQUEST
ДОПОЛНИТЕЛЬНЫЕ ОПЦИИ



Optionals pag. 173



Optionals pag. 176

Art. 864/M



// SCALDASALVIETTE ELETTRICI

// ELECTRIC HEATED TOWEL RAIL // Электрические полотенцесушитель

A FUNZIONAMENTO ELETTRICO

ELECTRIC OPERATION

С электрическим приводом

Grado di protezione elemento riscaldante IP64

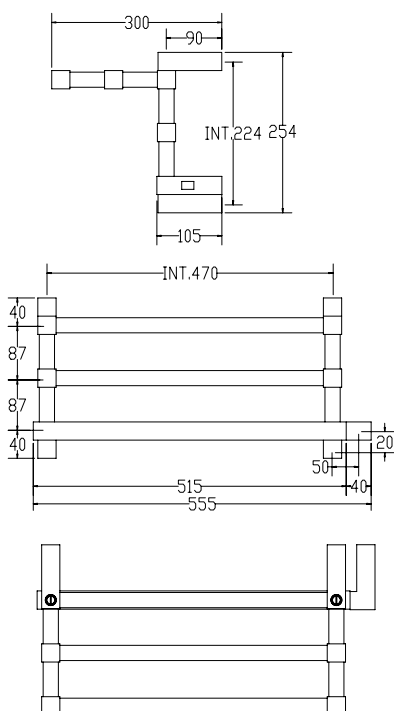
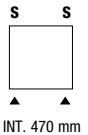
Electric Element Protection Level IP64

Уровень защиты электрических элементов - IP64

Lunghezza cavo per articoli presa 1200mm

Cable length for wire provided models 1200mm

Длина провода для электрических моделей - 1200 мм.



// PANORAMA

ART. 892

IT Scaldasalviette fisso componibile, quadro in ottone 25x25 / 30x30.
RESISTENZA: cartuccia riscaldante
MODULO AGGIUNTIVO: 87/180mm
SPORGENZA DAL MURO: 300mm
COLLEGAMENTO ELETTRICO: scatola interruttore con tasto on/off
FILO CON PRESA SCHUKO: disponibile

EN Fixed modular heated towel rail with shelf in brass squared tube 25x25 / 30x30.
ELECTRIC ELEMENT: heating cartridge
ADDITIONAL MODULE: 87/180mm
DISTANCE FROM THE WALL: 300mm
STANDARD ELECTRIC CONNECTION: switch box with on/off button
HEATING WIRE WITH SCHUKO PLUG: available

RU Полотенцесушитель с полочкой в виде квадратной латунной трубки 25x25 / 30x30.
Сопротивление: Нагревательный элемент
Дополнительный модуль: 87/180мм
Выступ/проекция от стены: 300мм
Стандартное электрическое соединение: Коробка переключателя с кнопкой включения / выключения
шнур с вилкой schuko: есть в наличии

ACCESSORI DISPONIBILI A RICHIESTA
OPTIONALS AVAILABLE ON REQUEST
ДОПОЛНИТЕЛЬНЫЕ ОПЦИИ



Optionals pag. 173



// SCALDASALVIETTE ELETTRICI

// ELECTRIC HEATED TOWEL RAIL // Электрические полотенцесушитель

A FUNZIONAMENTO ELETTRICO

ELECTRIC OPERATION

С электрическим приводом

Grado di protezione elemento riscaldante IP64

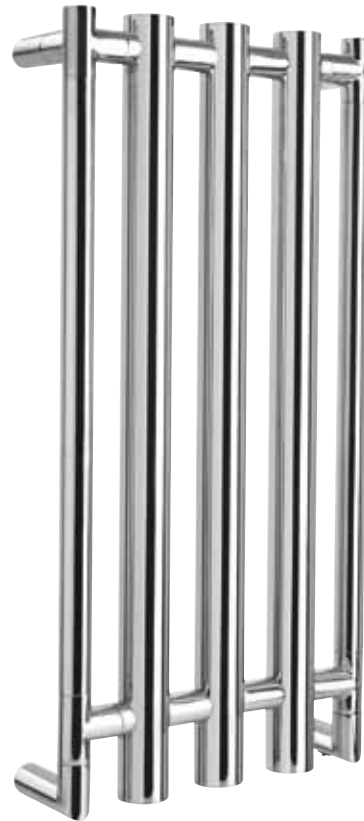
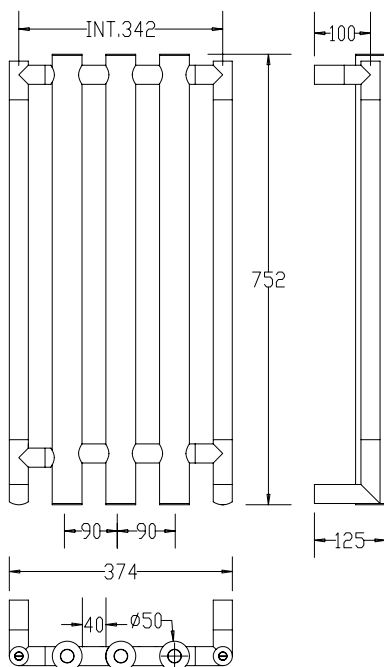
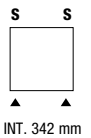
Electric Element Protection Level IP64

Уровень защиты электрических элементов - IP64

Lunghezza cavo per articoli presa 1200mm

Cable length for wire provided models 1200mm

Длина провода для электрических моделей - 1200 мм.



SCALDASALVIETTE ELETTRICI // ELECTRIC HEATED TOWEL RAIL
ЭЛЕКТРИЧЕСКИЕ ПОЛОТЕНЦЕСУШИТЕЛЬ

// CANNE

ART. 1-580

IT Scaldasalviette fisso componibile, in tubo tondo di ottone Ø32 / Ø50.

RESISTENZA: cartuccia riscaldante

MODULO AGGIUNTIVO: 90mm

SPORGENZA DAL MURO: 125mm

COLLEGAMENTO ELETTRICO: scatola interruttore con tasto on/off

FILO CON PRESA SCHUKO: non disponibile

EN Fixed heated towel rail, round brass tube Ø32 / Ø50.

ELECTRIC ELEMENT: heating cartridge

ADDITIONAL MODULE: 90mm

DISTANCE FROM THE WALL: 125mm

STANDARD ELECTRIC CONNECTION: switch box with on/off button

HEATING WIRE WITH SCHUKO PLUG: not available

RU Полотенцесушитель стационарный, круглая латунная труба Ø32 / Ø50.

Сопротивление: Нагревательный элемент

Дополнительный модуль: 90mm

Выступ/проекция от стены: 125mm

Стандартное электрическое соединение: Коробка переключателя с

кнопкой включения / выключения

шнур с вилкой schuko: нет в наличии



// SCALDASALVIETTE ELETTRICI

// ELECTRIC HEATED TOWEL RAIL // Электрические полотенцесушитель

A FUNZIONAMENTO ELETTRICO

ELECTRIC OPERATION

С электрическим приводом

Grado di protezione elemento riscaldante IP64

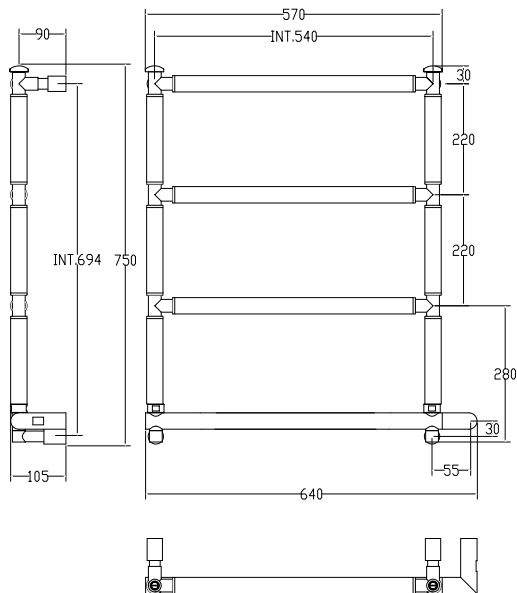
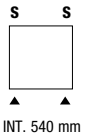
Electric Element Protection Level IP64

Уровень защиты электрических элементов - IP64

Lunghezza cavo per articoli presa 1200mm

Cable length for wire provided models 1200mm

Длина провода для электрических моделей - 1200 мм.



// SOLE

ART. 2-542

IT Scaldasalviette fisso componibile, in tubo tondo di ottone Ø25 / Ø32.
RESISTENZA: cartuccia riscaldante
MODULO AGGIUNTIVO: 220mm
SPORGENZA DAL MURO: 105mm
COLLEGAMENTO ELETTRICO: scatola interruttore con tasto on/off
FILO CON PRESA SCHUKO: non disponibile

EN Fixed modular heated towel rail, round brass tube Ø25 / Ø32.
ELECTRIC ELEMENT: heating cartridge
ADDITIONAL MODULE: 220mm
DISTANCE FROM THE WALL: 105mm
STANDARD ELECTRIC CONNECTION: switch box with on/off button
HEATING WIRE WITH SCHUKO PLUG: available

RU Полотенцесушитель стационарный, круглая латунная труба Ø25 / Ø32.
Сопротивление: Нагревательный элемент
Дополнительный модуль: 220mm
Выступ/проекция от стены: 105mm
Стандартное электрическое соединение: Коробка переключателя с кнопкой включения / выключения
шнур с вилкой schuko: нет в наличии

ACCESSORI DISPONIBILI A RICHIESTA
OPTIONALS AVAILABLE ON REQUEST
ДОПОЛНИТЕЛЬНЫЕ ОПЦИИ



Optionals pag. 173



Optionals pag. 176

Art. 2-542/M



// SCALDASALVIETTE ELETTRICI

// ELECTRIC HEATED TOWEL RAIL // Электрические полотенцесушитель

A FUNZIONAMENTO ELETTRICO

ELECTRIC OPERATION

С электрическим приводом

Grado di protezione elemento riscaldante IP64

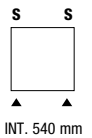
Electric Element Protection Level IP64

Уровень защиты электрических элементов - IP64

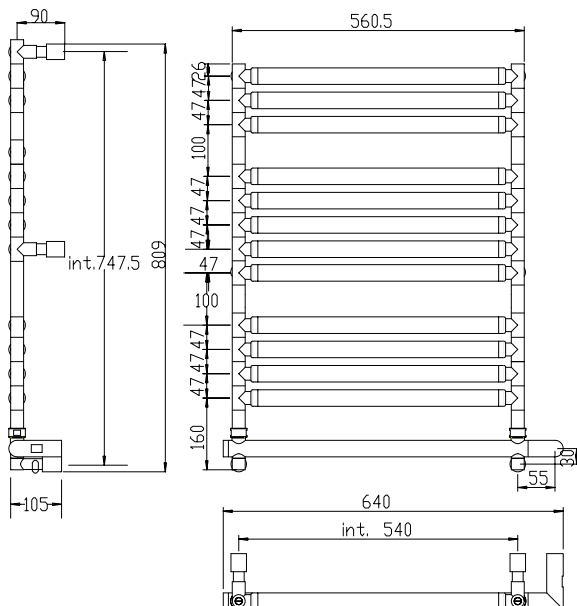
Lunghezza cavo per articoli presa 1200mm

Cable length for wire provided models 1200mm

Длина провода для электрических моделей - 1200 мм.



INT. 540 mm



SCALDASALVIETTE ELETTRICI // ELECTRIC HEATED TOWEL RAIL
ЭЛЕКТРИЧЕСКИЕ ПОЛОТЕНЦЕСУШИТЕЛЬ

// SOLE

ART. 2-564

IT Scaldasalviette fisso componibile, in tubo tondo di ottone Ø25 / Ø32.

RESISTENZA: cartuccia riscaldante

MODULO AGGIUNTIVO: 47mm / 100mm

SPORGENZA DAL MURO: 105mm

COLLEGAMENTO ELETTRICO: scatola interruttore con tasto on/off

FILO CON PRESA SCHUKO: non disponibile

EN Fixed modular heated towel rail, round brass tube Ø25 / Ø32.

ELECTRIC ELEMENT: heating cartridge

ADDITIONAL MODULE: 47mm / 100mm

DISTANCE FROM THE WALL: 105mm

STANDARD ELECTRIC CONNECTION: switch box with on/off button

HEATING WIRE WITH SCHUKO PLUG: available

RU Полотенцесушитель стационарный, круглая латунная труба Ø25 / Ø32.

Сопротивление: Нагревательный элемент

Дополнительный модуль: 47мм / 100мм

Выступ/проекция от стены: 105мм

Стандартное электрическое соединение: Коробка переключателя с

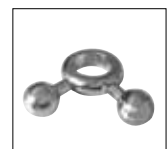
кнопкой включения / выключения

шнур с вилкой schuko: нет в наличии

ACCESSORI DISPONIBILI A RICHIESTA

OPTIONALS AVAILABLE ON REQUEST

ДОПОЛНИТЕЛЬНЫЕ ОПЦИИ



Optionals pag. 173



Optionals pag. 176

Art. 2-564/M



// SCALDASALVIETTE ELETTRICI

// ELECTRIC HEATED TOWEL RAIL // Электрические полотенцесушитель

A FUNZIONAMENTO ELETTRICO

ELECTRIC OPERATION

С электрическим приводом

Grado di protezione elemento riscaldante IP64

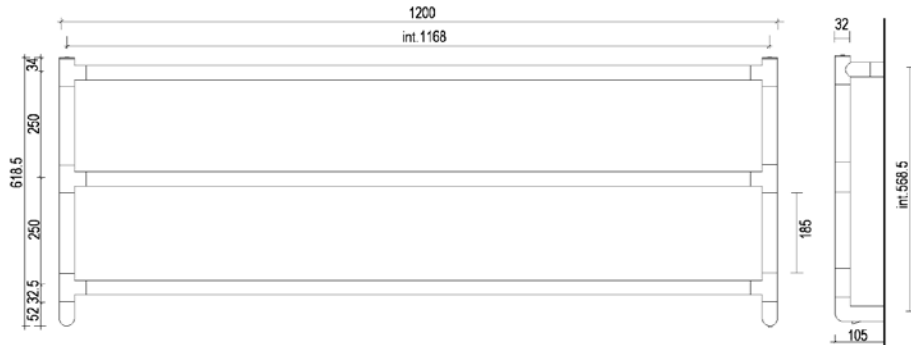
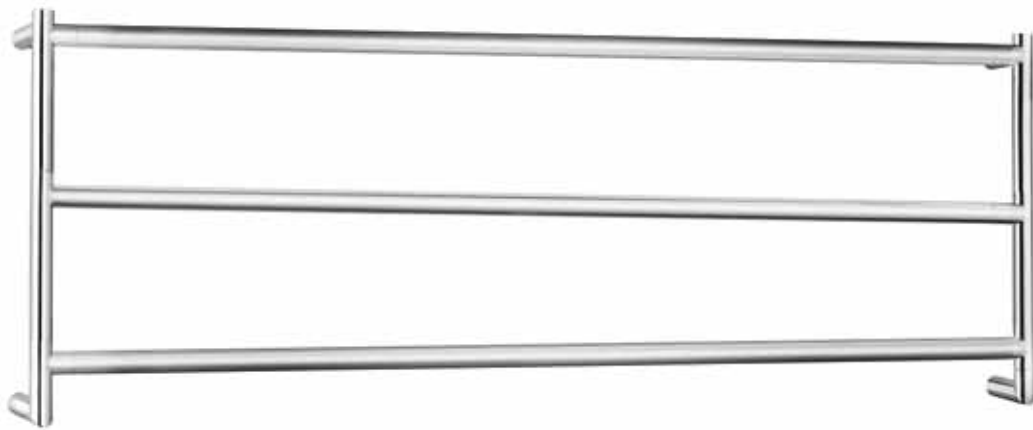
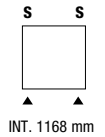
Electric Element Protection Level IP64

Уровень защиты электрических элементов - IP64

Lunghezza cavo per articoli presa 1200mm

Cable length for wire provided models 1200mm

Длина провода для электрических моделей - 1200 мм.



SERENO

ART. 5-530/3

IT Scaldasalviette fisso componibile, in tubo tondo di ottone Ø32.
RESISTENZA: cartuccia riscaldante
MODULO AGGIUNTIVO: 250mm
SPORGENZA DAL MURO: 105mm
COLLEGAMENTO ELETTRICO: scatola interruttore con tasto on/off
FILO CON PRESA SCHUKO: non disponibile

EN Fixed modular heated towel rail, round brass tube Ø32.
ELECTRIC ELEMENT: heating cartridge
ADDITIONAL MODULE: 250mm
DISTANCE FROM THE WALL: 105mm
STANDARD ELECTRIC CONNECTION: switch box with on/off button
HEATING WIRE WITH SCHUKO PLUG: not available

RU Полотенцесушитель стационарный, круглая латунная труба Ø32.
Сопротивление: Нагревательный элемент
Дополнительный модуль: 250mm
Выступ/проекция от стены: 105mm
Стандартное электрическое соединение: Коробка переключателя с кнопкой включения / выключения
шнур с вилкой schuko: нет в наличии

ACCESSORI DISPONIBILI A RICHIESTA
OPTIONALS AVAILABLE ON REQUEST
ДОПОЛНИТЕЛЬНЫЕ ОПЦИИ



Optionals pag. 175



Optionals pag. 173



// SCALDASALVIETTE ELETTRICI

// ELECTRIC HEATED TOWEL RAIL // Электрические полотенцесушитель

A FUNZIONAMENTO ELETTRICO

ELECTRIC OPERATION

С электрическим приводом

Grado di protezione elemento riscaldante IP64

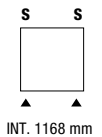
Electric Element Protection Level IP64

Уровень защиты электрических элементов - IP64

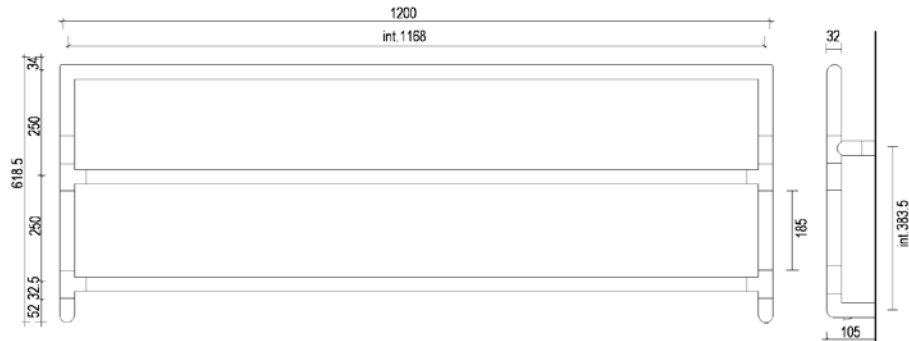
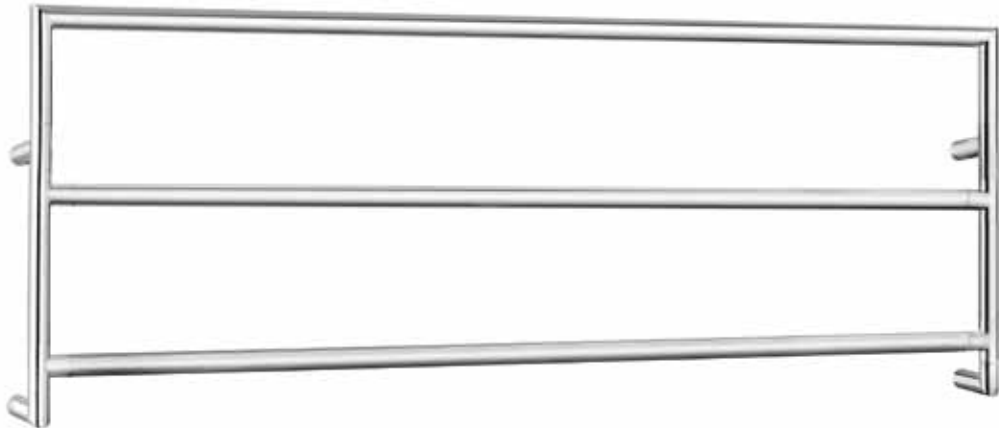
Lunghezza cavo per articoli presa 1200mm

Cable length for wire provided models 1200mm

Длина провода для электрических моделей - 1200 мм.



INT. 1168 mm



SERENO

ART. 5-530/3/AQ

IT Scaldasalviette fisso componibile con arco quadro, in tubo tondo di ottone Ø32.

RESISTENZA: cartuccia riscaldante

MODULO AGGIUNTIVO: 250mm

SPORGENZA DAL MURO: 105mm

COLLEGAMENTO ELETTRICO: scatola interruttore con tasto on/off

FILO CON PRESA SCHUKO: non disponibile

EN Fixed modular heated towel rail with squared arch in round brass tube Ø32.

ELECTRIC ELEMENT: heating cartridge

ADDITIONAL MODULE: 250mm

DISTANCE FROM THE WALL: 105mm

STANDARD ELECTRIC CONNECTION: switch box with on/off button

HEATING WIRE WITH SCHUKO PLUG: not available

RU Полотенцесушитель с дугой в виде круглой латунной трубки Ø32.

Сопротивление: Нагревательный элемент

Дополнительный модуль: 250мм

Выступ/проекция от стены: 105мм

Стандартное электрическое соединение: Коробка переключателя с

кнопкой включения / выключения

шнур с вилкой schuko: нет в наличии

ACCESSORI DISPONIBILI A RICHIESTA

OPTIONALS AVAILABLE ON REQUEST

ДОПОЛНИТЕЛЬНЫЕ ОПЦИИ



Optionals pag. 173



// SCALDASALVIETTE ELETTRICI

// ELECTRIC HEATED TOWEL RAIL // Электрические полотенцесушитель

A FUNZIONAMENTO ELETTRICO

ELECTRIC OPERATION

С электрическим приводом

Grado di protezione elemento riscaldante IP64

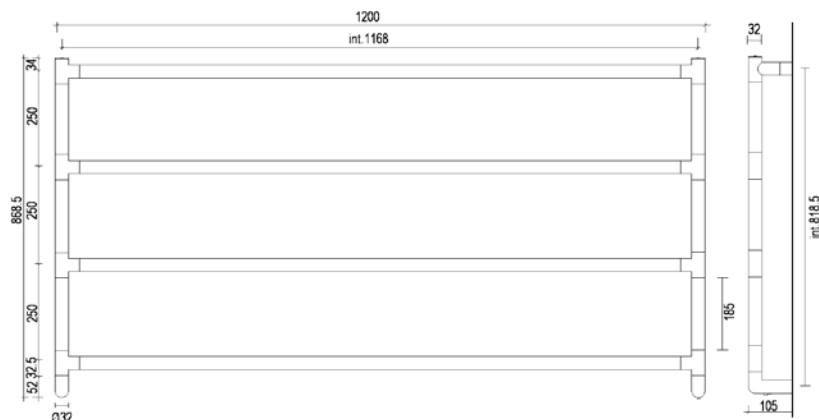
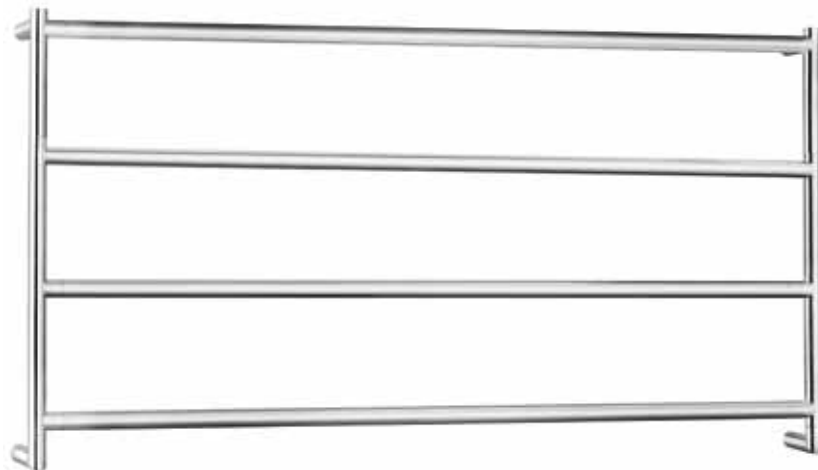
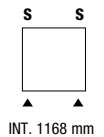
Electric Element Protection Level IP64

Уровень защиты электрических элементов - IP64

Lunghezza cavo per articoli presa 1200mm

Cable length for wire provided models 1200mm

Длина провода для электрических моделей - 1200 мм.



SERENO

ART. 5-530/4

IT Scaldasalviette fisso componibile, in tubo tondo di ottone Ø32.
RESISTENZA: cartuccia riscaldante
MODULO AGGIUNTIVO: 250mm
SPORGENZA DAL MURO: 105mm
COLLEGAMENTO ELETTRICO: scatola interruttore con tasto on/off
FILO CON PRESA SCHUKO: non disponibile

EN Fixed modular heated towel rail, round brass tube Ø32.
ELECTRIC ELEMENT: heating cartridge
ADDITIONAL MODULE: 250mm
DISTANCE FROM THE WALL: 105mm
STANDARD ELECTRIC CONNECTION: switch box with on/off button
HEATING WIRE WITH SCHUKO PLUG: not available

RU Полотенцесушитель стационарный, круглая латунная труба Ø32.
Сопротивление: Нагревательный элемент
Дополнительный модуль: 250mm
Выступ/проекция от стены: 105mm
Стандартное электрическое соединение: Коробка переключателя с кнопкой включения / выключения
шнур с вилкой schuko: нет в наличии

ACCESSORI DISPONIBILI A RICHIESTA
OPTIONALS AVAILABLE ON REQUEST
ДОПОЛНИТЕЛЬНЫЕ ОПЦИИ



Optionals pag. 173



// SCALDASALVIETTE ELETTRICI

// ELECTRIC HEATED TOWEL RAIL // Электрические полотенцесушитель

A FUNZIONAMENTO ELETTRICO

ELECTRIC OPERATION

С электрическим приводом

Grado di protezione elemento riscaldante IP64

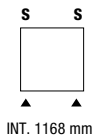
Electric Element Protection Level IP64

Уровень защиты электрических элементов - IP64

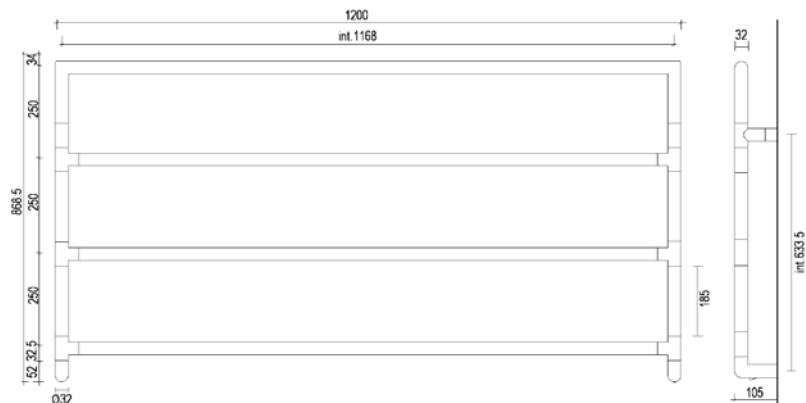
Lunghezza cavo per articoli presa 1200mm

Cable length for wire provided models 1200mm

Длина провода для электрических моделей - 1200 мм.



INT. 1168 mm



SCALDASALVIETTE ELETTRICI // ELECTRIC HEATED TOWEL RAIL
ЭЛЕКТРИЧЕСКИЕ ПОЛТЕНЦЕСУШИТЕЛЬ

SERENO

ART. 5-530/4/AQ

IT Scaldasalviette fisso componibile con arco quadro, in tubo tondo di ottone Ø32.

RESISTENZA: cartuccia riscaldante

MODULO AGGIUNTIVO: 250mm

SPORGENZA DAL MURO: 105mm

COLLEGAMENTO ELETTRICO: scatola interruttore con tasto on/off

FILO CON PRESA SCHUKO: non disponibile

EN Fixed modular heated towel rail with squared arch in round brass tube Ø32.

ELECTRIC ELEMENT: heating cartridge

ADDITIONAL MODULE: 250mm

DISTANCE FROM THE WALL: 105mm

STANDARD ELECTRIC CONNECTION: switch box with on/off button

HEATING WIRE WITH SCHUKO PLUG: not available

RU Полотенцесушитель с дугой в виде круглой латунной трубки Ø32

Сопротивление: Нагревательный элемент

Дополнительный модуль: 250mm

Выступ/проекция от стены: 105mm

Стандартное электрическое соединение: Коробка переключателя с

кнопкой включения / выключения

шнур с вилкой schuko: нет в наличии

ACCESSORI DISPONIBILI A RICHIESTA

OPTIONALS AVAILABLE ON REQUEST

ДОПОЛНИТЕЛЬНЫЕ ОПЦИИ



Optionals pag. 173



// SCALDASALVIETTE ELETTRICI

// ELECTRIC HEATED TOWEL RAIL // Электрические полотенцесушитель

A FUNZIONAMENTO ELETTRICO

ELECTRIC OPERATION

С электрическим приводом

Grado di protezione elemento riscaldante IP64

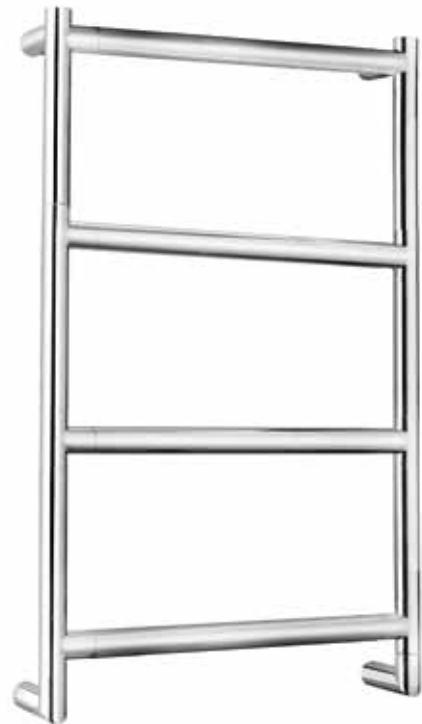
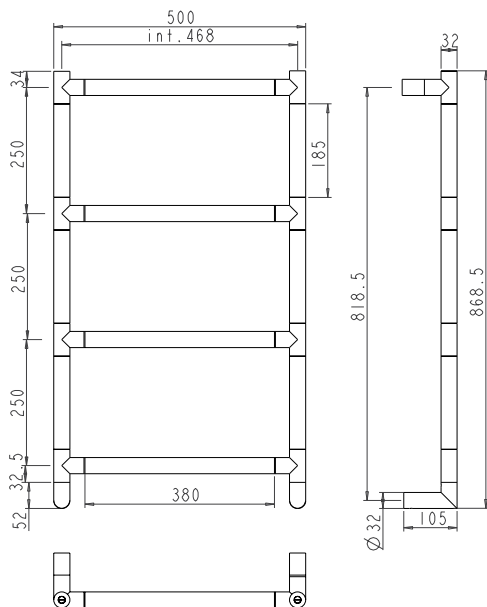
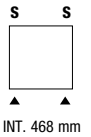
Electric Element Protection Level IP64

Уровень защиты электрических элементов - IP64

Lunghezza cavo per articoli presa 1200mm

Cable length for wire provided models 1200mm

Длина провода для электрических моделей - 1200 мм.



SERENO

ART. 5-582

IT Scaldasalviette fisso componibile, in tubo tondo di ottone Ø32.
RESISTENZA: cartuccia riscaldante
MODULO AGGIUNTIVO: 250mm
SPORGENZA DAL MURO: 105mm
COLLEGAMENTO ELETTRICO: scatola interruttore con tasto on/off
FILO CON PRESA SCHUKO: non disponibile

EN Fixed modular heated towel rail, round brass tube Ø32.
ELECTRIC ELEMENT: heating cartridge
ADDITIONAL MODULE: 250mm
DISTANCE FROM THE WALL: 105mm
STANDARD ELECTRIC CONNECTION: switch box with on/off button
HEATING WIRE WITH SCHUKO PLUG: not available

RU Полотенцесушитель стационарный, круглая латунная труба Ø32
Сопротивление: Нагревательный элемент
Дополнительный модуль: 250mm
Выступ/проекция от стены: 105mm
Стандартное электрическое соединение: Коробка переключателя с кнопкой включения / выключения
шнур с вилкой schuko: нет в наличии

ACCESSORI DISPONIBILI A RICHIESTA
OPTIONALS AVAILABLE ON REQUEST
ДОПОЛНИТЕЛЬНЫЕ ОПЦИИ



Optionals pag. 173



Optionals pag. 176

Art. 5-582/M



// SCALDASALVIETTE ELETTRICI

// ELECTRIC HEATED TOWEL RAIL // Электрические полотенцесушитель

A FUNZIONAMENTO ELETTRICO

ELECTRIC OPERATION

С электрическим приводом

Grado di protezione elemento riscaldante IP64

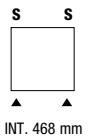
Electric Element Protection Level IP64

Уровень защиты электрических элементов - IP64

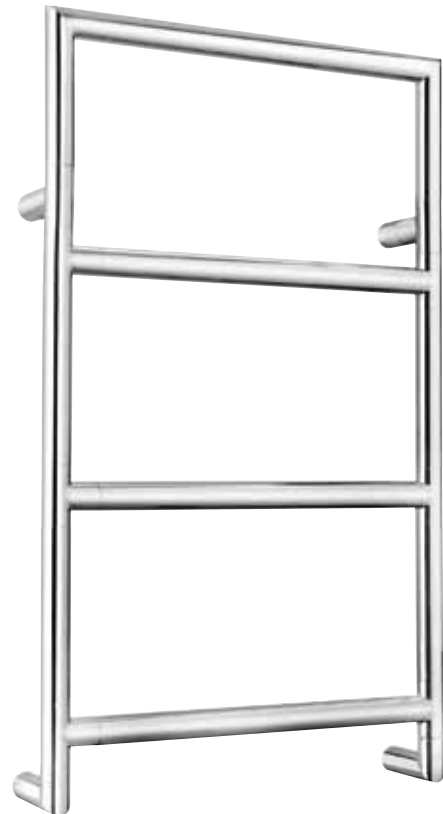
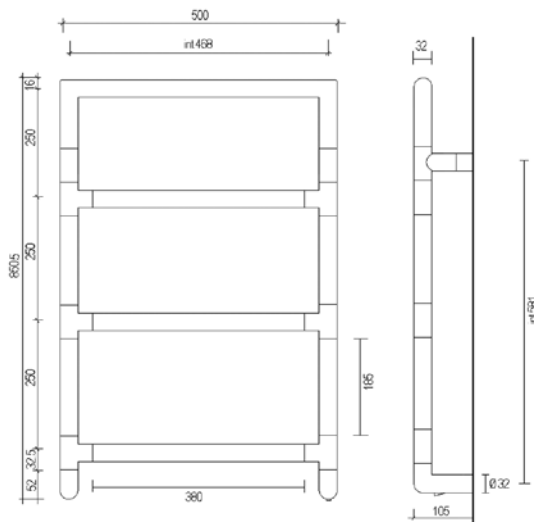
Lunghezza cavo per articoli presa 1200mm

Cable length for wire provided models 1200mm

Длина провода для электрических моделей - 1200 мм.



INT. 468 mm



SCALDASALVIETTE ELETTRICI // ELECTRIC HEATED TOWEL RAIL
ЭЛЕКТРИЧЕСКИЕ ПОЛОТЕНЦЕСУШИТЕЛЬ

SERENO

ART. 5-582/AQ

IT Scaldasalviette fisso componibile con arco quadro, in tubo tondo di ottone Ø32.

RESISTENZA: cartuccia riscaldante

MODULO AGGIUNTIVO: 250mm

SPORGENZA DAL MURO: 105mm

COLLEGAMENTO ELETTRICO: scatola interruttore con tasto on/off

FILO CON PRESA SCHUKO: non disponibile

EN Fixed heated modular towel rail with squared arch in round brass tube Ø32.

ELECTRIC ELEMENT: heating cartridge

ADDITIONAL MODULE: 250mm

DISTANCE FROM THE WALL: 105mm

STANDARD ELECTRIC CONNECTION: switch box with on/off button

HEATING WIRE WITH SCHUKO PLUG: not available

RU Полотенцесушитель с дугой в виде круглой латунной трубки Ø32

Сопротивление: Нагревательный элемент

Дополнительный модуль: 250мм

Выступ/проекция от стены: 105мм

Стандартное электрическое соединение: Коробка переключателя с

кнопкой включения / выключения

шнур с вилкой schuko: нет в наличии

ACCESSORI DISPONIBILI A RICHIESTA

OPTIONALS AVAILABLE ON REQUEST

ДОПОЛНИТЕЛЬНЫЕ ОПЦИИ



Optionals pag. 173



Optionals pag. 176

Art. 5-582/AQ/M



// SCALDASALVIETTE ELETTRICI

// ELECTRIC HEATED TOWEL RAIL // Электрические полотенцесушитель

A FUNZIONAMENTO ELETTRICO

ELECTRIC OPERATION

С электрическим приводом

Grado di protezione elemento riscaldante IP64

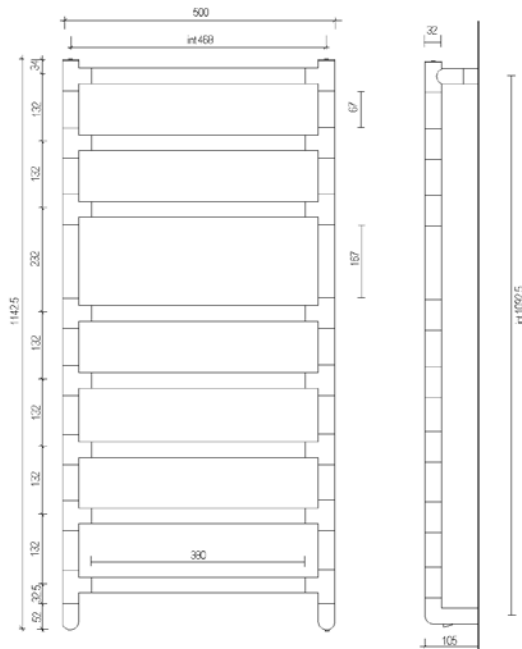
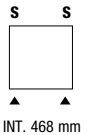
Electric Element Protection Level IP64

Уровень защиты электрических элементов - IP64

Lunghezza cavo per articoli presa 1200mm

Cable length for wire provided models 1200mm

Длина провода для электрических моделей - 1200 мм.



SERENO

ART. 5-584/8

IT Scaldasalviette fisso componibile, in tubo tondo di ottone Ø32.
RESISTENZA: cartuccia riscaldante
MODULO AGGIUNTIVO: 132mm / 232mm
SPORGENZA DAL MURO: 105mm
COLLEGAMENTO ELETTRICO: scatola interruttore con tasto on/off
FILO CON PRESA SCHUKO: non disponibile

EN Fixed modular heated towel rail, round brass tube Ø32.
ELECTRIC ELEMENT: heating cartridge
ADDITIONAL MODULE: 132mm / 232mm
DISTANCE FROM THE WALL: 105mm
STANDARD ELECTRIC CONNECTION: switch box with on/off button
HEATING WIRE WITH SCHUKO PLUG: not available

RU Полотенцесушитель стационарный, круглая латунная труба Ø32.
Сопротивление: Нагревательный элемент
Дополнительный модуль: 132мм / 232мм
Выступ/проекция от стены: 105мм
Стандартное электрическое соединение: Коробка переключателя с кнопкой включения / выключения
шнур с вилкой schuko: нет в наличии

ACCESSORI DISPONIBILI A RICHIESTA
OPTIONALS AVAILABLE ON REQUEST
ДОПОЛНИТЕЛЬНЫЕ ОПЦИИ



Optionals pag. 173



Optionals pag. 176

Art. 5-584/8/M



A FUNZIONAMENTO ELETTRICO

ELECTRIC OPERATION

С электрическим приводом

Grado di protezione elemento riscaldante IP64

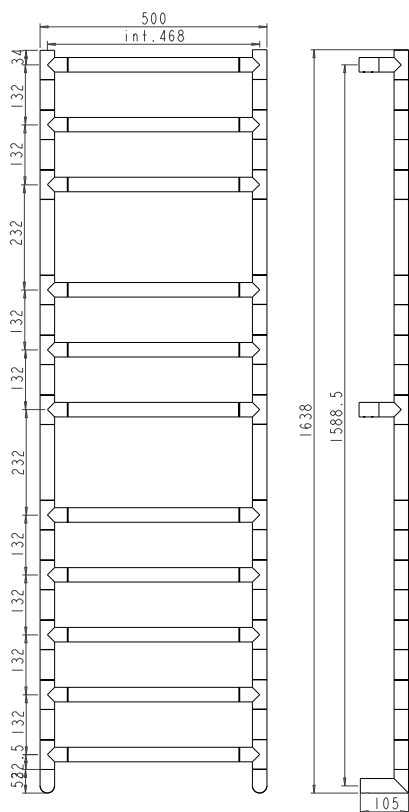
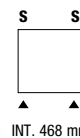
Electric Element Protection Level IP64

Уровень защиты электрических элементов - IP64

Lunghezza cavo per articoli presa 1200mm

Cable length for wire provided models 1200mm

Длина провода для электрических моделей - 1200 мм.



SCALDASALVIETTE ELETTRICI // ELECTRIC HEATED TOWEL RAIL
ЭЛЕКТРИЧЕСКИЕ ПОЛТЕНЦЕСУШИТЕЛЬ

SERENO

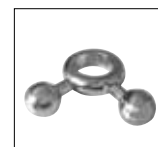
ART. 5-584/11

IT Scaldasalviette fisso componibile, in tubo tondo di ottone Ø32.
RESISTENZA: cartuccia riscaldante
MODULO AGGIUNTIVO: 132mm / 232mm
SPORGENZA DAL MURO: 105mm
COLLEGAMENTO ELETTRICO: scatola interruttore con tasto on/off
FILO CON PRESA SCHUKO: non disponibile

EN Fixed modular heated towel rail round brass tube Ø32.
ELECTRIC ELEMENT: heating cartridge
ADDITIONAL MODULE: 132mm / 232mm
DISTANCE FROM THE WALL: 105mm
STANDARD ELECTRIC CONNECTION: switch box with on/off button
HEATING WIRE WITH SCHUKO PLUG: not available

RU Полотенцесушитель стационарный, круглая латунная труба Ø32.
Сопротивление: Нагревательный элемент
Дополнительный модуль: 132мм / 232мм
Выступ/проекция от стены: 105мм
Стандартное электрическое соединение: Коробка переключателя с кнопкой включения / выключения
шнур с вилкой schuko: нет в наличии

ACCESSORI DISPONIBILI A RICHIESTA
OPTIONALS AVAILABLE ON REQUEST
ДОПОЛНИТЕЛЬНЫЕ ОПЦИИ



Optionals pag. 173



Optionals pag. 176

Art. 5-584/11/M



// COMETA

8-580

Fixed electric modular heated
towel rail with 4 vertical bars



// SCALDASALVIETTE ELETTRICI

// ELECTRIC HEATED TOWEL RAIL // Электрические полотенцесушитель

A FUNZIONAMENTO ELETTRICO

ELECTRIC OPERATION

С электрическим приводом

Grado di protezione elemento riscaldante IP64

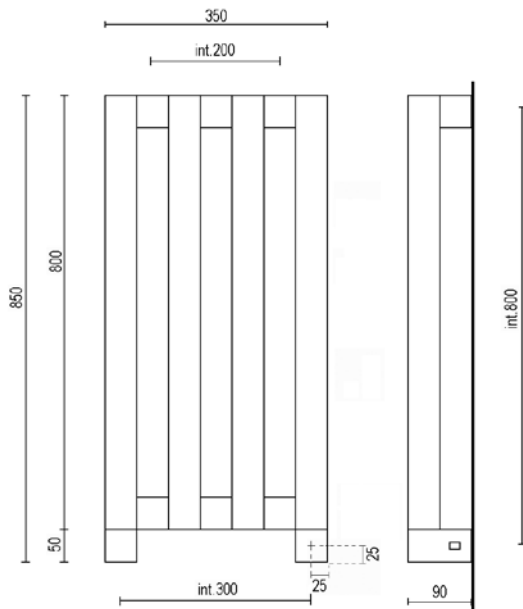
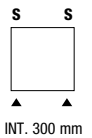
Electric Element Protection Level IP64

Уровень защиты электрических элементов - IP64

Lunghezza cavo per articoli presa 1200mm

Cable length for wire provided models 1200mm

Длина провода для электрических моделей - 1200 мм.



SCALDASALVIETTE ELETTRICI // ELECTRIC HEATED TOWEL RAIL
ЭЛЕКТРИЧЕСКИЕ ПОЛОТЕНЦЕСУШИТЕЛЬ

// COMETA

ART. 8-580

IT Scaldasalviette fisso componibile, in tubo quadro di ottone 50x50.
RESISTENZA: cartuccia riscaldante
MODULO AGGIUNTIVO: 100mm
SPORGENZA DAL MURO: 90mm
COLLEGAMENTO ELETTRICO: scatola interruttore con tasto on/off
FILO CON PRESA SCHUKO: non disponibile
NOTE: viene fornito su pannello, da usarsi come dima di riferimento

EN Fixed modular heated towel rail in brass squared tube 50x50.
ELECTRIC ELEMENT: heating cartridge
ADDITIONAL MODULE: 100mm
DISTANCE FROM THE WALL: 90mm
STANDARD ELECTRIC CONNECTION: switch box with on/off button
HEATING WIRE WITH SCHUKO PLUG: not available
NOTE: it is supplied on a board, to be used as reference template for installation

RU Полотенцесушитель в виде квадратной латунной трубки 50x50.
Сопротивление: Нагревательный элемент
Дополнительный модуль: 100мм
Выступ/проекция от стены: 90мм
Стандартное электрическое соединение: Коробка переключателя с кнопкой включения / выключения
шнур с вилкой schuko: есть в наличии
Примечания: Доставляется на панели, затем использовать как шаблон

ACCESSORI DISPONIBILI A RICHIESTA
OPTIONALS AVAILABLE ON REQUEST
ДОПОЛНИТЕЛЬНЫЕ ОПЦИИ



Optionals pag. 173



// SCALDASALVIETTE ELETTRICI

// ELECTRIC HEATED TOWEL RAIL // Электрические полотенцесушитель

A FUNZIONAMENTO ELETTRICO

ELECTRIC OPERATION

С электрическим приводом

Grado di protezione elemento riscaldante IP64

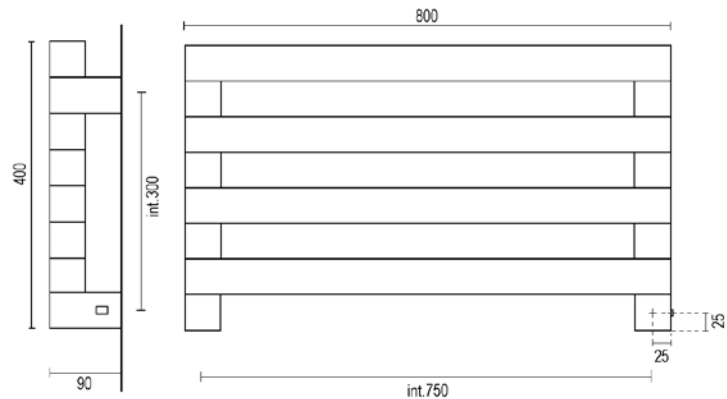
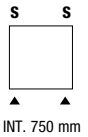
Electric Element Protection Level IP64

Уровень защиты электрических элементов - IP64

Lunghezza cavo per articoli presa 1200mm

Cable length for wire provided models 1200mm

Длина провода для электрических моделей - 1200 мм.



// COMETA

ART. 8-581

IT Scaldasalviette fisso componibile, in tubo quadro di ottone 50x50.

RESISTENZA: cartuccia riscaldante

MODULO AGGIUNTIVO: 100mm

SPORGENZA DAL MURO: 90mm

COLLEGAMENTO ELETTRICO: scatola interruttore con tasto on/off

FILO CON PRESA SCHUKO: non disponibile

NOTE: viene fornito su pannello, da usarsi come dima di riferimento

EN Fixed modular heated towel rail in brass squared tube 50x50.

ELECTRIC ELEMENT: heating cartridge

ADDITIONAL MODULE: 100mm

DISTANCE FROM THE WALL: 90mm

STANDARD ELECTRIC CONNECTION: switch box with on/off button

HEATING WIRE WITH SCHUKO PLUG: not available

NOTE: it is supplied on a board, to be used as reference template for installation

RU Полотенцесушитель в виде квадратной латунной трубки 50x50.

Сопротивление: Нагревательный элемент

Дополнительный модуль: 100мм

Выступ/проекция от стены: 90мм

Стандартное электрическое соединение: Коробка переключателя с

кнопкой включения / выключения

шнур с вилкой schuko: есть в наличии

ПРИМЕЧАНИЕ: Доставляется на панели, затем использовать как шаблон



// SCALDASALVIETTE ELETTRICI

// ELECTRIC HEATED TOWEL RAIL // Электрические полотенцесушитель

A FUNZIONAMENTO ELETTRICO

ELECTRIC OPERATION

C электрическим приводом

Grado di protezione elemento riscaldante IP64

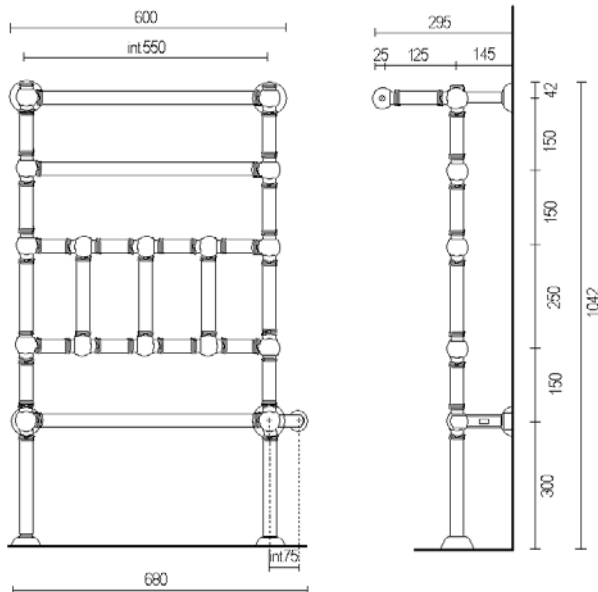
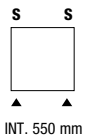
Electric Element Protection Level IP64

Уровень защиты электрических элементов - IP64

Lunghezza cavo per articoli presa 1200mm

Cable length for wire provided models 1200mm

Длина провода для электрических моделей - 1200 мм.



SCALDASALVIETTE ELETTRICI // ELECTRIC HEATED TOWEL RAIL
ЭЛЕКТРИЧЕСКИЕ ПОЛОТЕНЦЕСУШИТЕЛЬ

// ARMONIA

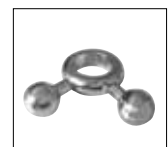
ART. 9-500

IT Scaldasalviette fisso componibile, in tubo tondo di ottone Ø32.
RESISTENZA: cartuccia riscaldante
MODULO AGGIUNTIVO: 150mm / 250mm
SPORGENZA DAL MURO: 295mm
COLLEGAMENTO ELETTRICO: scatola interruttore con tasto on/off
FILO CON PRESA SCHUKO: disponibile

EN Fixed modular heated towel rail round brass tube Ø32.
ELECTRIC ELEMENT: heating cartridge
ADDITIONAL MODULE: 150mm / 250mm
DISTANCE FROM THE WALL: 295mm
STANDARD ELECTRIC CONNECTION: switch box with on/off button
HEATING WIRE WITH SCHUKO PLUG: available

RU Полотенцесушитель стационарный, круглая латунная труба Ø32.
Сопротивление: Нагревательный элемент
Дополнительный модуль: 150мм / 250мм
Выступ/проекция от стены: 295мм
Стандартное электрическое соединение: Коробка переключателя с кнопкой включения / выключения
шнур с вилкой schuko: есть в наличии

ACCESSORI DISPONIBILI A RICHIESTA
OPTIONALS AVAILABLE ON REQUEST
ДОПОЛНИТЕЛЬНЫЕ ОПЦИИ



Optionals pag. 173



Optionals pag. 170



// SCALDASALVIETTE ELETTRICI

// ELECTRIC HEATED TOWEL RAIL // Электрические полотенцесушитель

A FUNZIONAMENTO ELETTRICO

ELECTRIC OPERATION

С электрическим приводом

Grado di protezione elemento riscaldante IP64

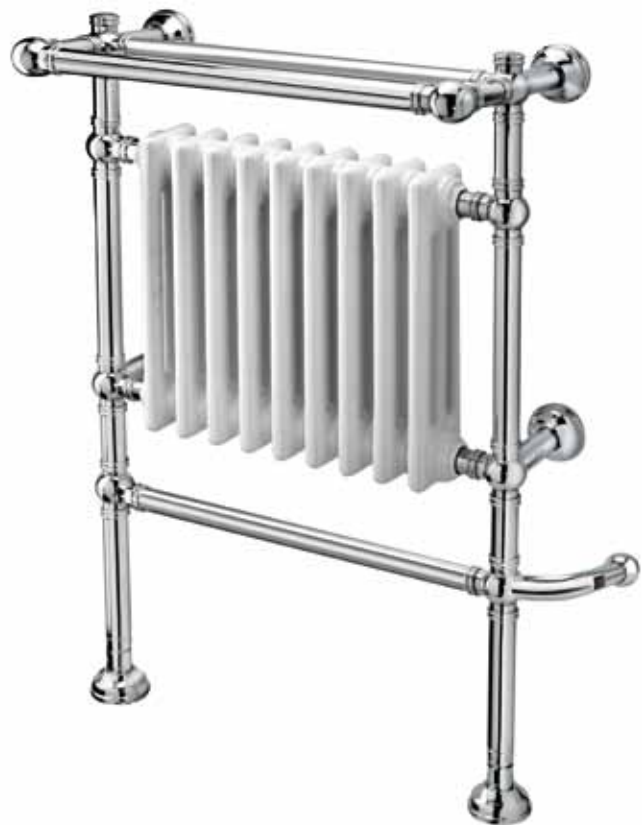
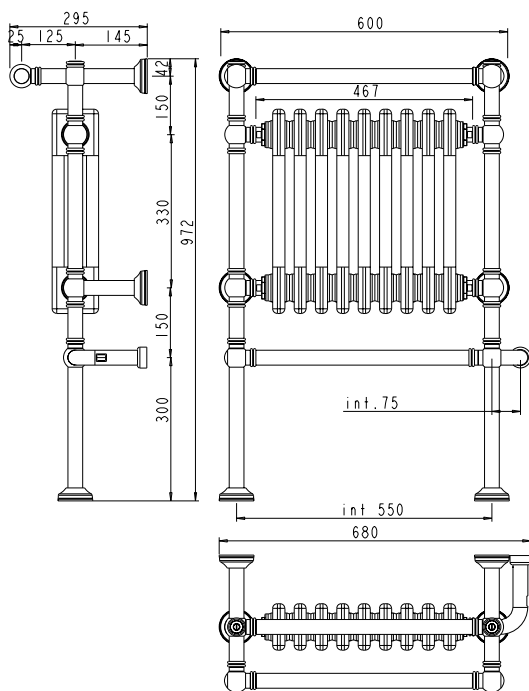
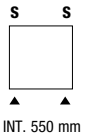
Electric Element Protection Level IP64

Уровень защиты электрических элементов - IP64

Lunghezza cavo per articoli presa 1200mm

Cable length for wire provided models 1200mm

Длина провода для электрических моделей - 1200 мм.



// ARMONIA

ART. 9-502

IT Scaldasalviette fisso componibile, in tubo tondo di ottone Ø32 (con radiatore in ferro).

RESISTENZA: cartuccia riscaldante

MODULO AGGIUNTIVO: 150mm / 250mm

SPORGENZA DAL MURO: 295mm

COLLEGAMENTO ELETTRICO: scatola interruttore con tasto on/off

FILO CON PRESA SCHUKO: non disponibile

EN Fixed modular heated towel rail with shelf, round brass tube Ø32 (with inserted steel radiator).

ELECTRIC ELEMENT: heating cartridge

ADDITIONAL MODULE: 150mm / 250mm

DISTANCE FROM THE WALL: 295mm

STANDARD ELECTRIC CONNECTION: switch box with on/off button

HEATING WIRE WITH SCHUKO PLUG: available

RU Полотенцесушитель стационарный, круглая латунная труба Ø32 (стальной радиатор).

Сопротивление: Нагревательный элемент

Дополнительный модуль: 150mm / 250mm

Выступ/проекция от стены: 295mm

Стандартное электрическое соединение: Коробка переключателя с

кнопкой включения / выключения

шнур с вилкой schuko: есть в наличии

ACCESSORI DISPONIBILI A RICHIESTA

OPTIONALS AVAILABLE ON REQUEST

ДОПОЛНИТЕЛЬНЫЕ ОПЦИИ



Optionals pag.170



Optionals pag.173



// SCALDASALVIETTE ELETTRICI

// ELECTRIC HEATED TOWEL RAIL // Электрические полотенцесушитель

A FUNZIONAMENTO ELETTRICO

ELECTRIC OPERATION

С электрическим приводом

Grado di protezione elemento riscaldante IP64

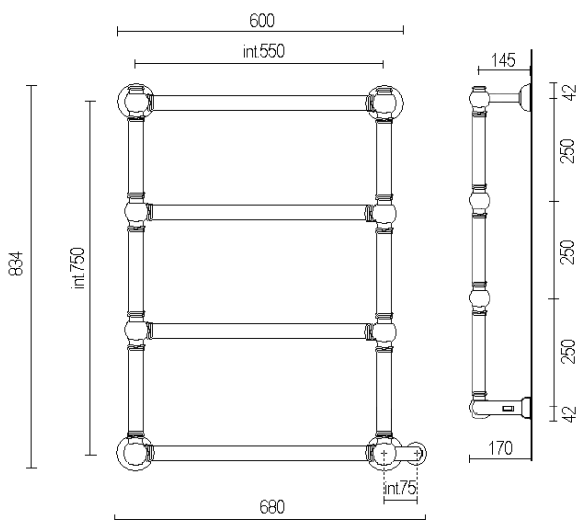
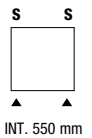
Electric Element Protection Level IP64

Уровень защиты электрических элементов - IP64

Lunghezza cavo per articoli presa 1200mm

Cable length for wire provided models 1200mm

Длина провода для электрических моделей - 1200 мм.



SCALDASALVIETTE ELETTRICI // ELECTRIC HEATED TOWEL RAIL
ЭЛЕКТРИЧЕСКИЕ ПОЛТЕНЦЕСУШИТЕЛЬ

// ARMONIA

ART. 9-542

IT Scaldasalviette fisso componibile, in tubo tondo di ottone Ø32.
RESISTENZA: cartuccia riscaldante
MODULO AGGIUNTIVO: 150mm / 250mm
SPORGENZA DAL MURO: 170mm
COLLEGAMENTO ELETTRICO: scatola interruttore con tasto on/off
FILO CON PRESA SCHUKO: non disponibile

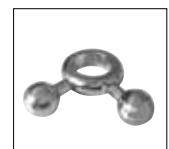
EN Fixed modular heated towel round brass tube Ø32.
ELECTRIC ELEMENT: heating cartridge
ADDITIONAL MODULE: 250mm
DISTANCE FROM THE WALL: 150/170mm
STANDARD ELECTRIC CONNECTION: switch box with on/off button
HEATING WIRE WITH SCHUKO PLUG: available

RU Полотенцесушитель стационарный, круглая латунная труба Ø32.
Сопротивление: Нагревательный элемент
Дополнительный модуль: 250мм
Выступ/проекция от стены: 150/170мм
Стандартное электрическое соединение: Коробка переключателя с кнопкой включения / выключения
шнур с вилкой schuko: есть в наличии

ACCESSORI DISPONIBILI A RICHIESTA
OPTIONALS AVAILABLE ON REQUEST
ДОПОЛНИТЕЛЬНЫЕ ОПЦИИ



Optionals pag.170



Optionals pag.173



Optionals pag.177

Art. 9-542/M



// SCALDASALVIETTE ELETTRICI

// ELECTRIC HEATED TOWEL RAIL // Электрические полотенцесушитель

A FUNZIONAMENTO ELETTRICO

ELECTRIC OPERATION

С электрическим приводом

Grado di protezione elemento riscaldante IP64

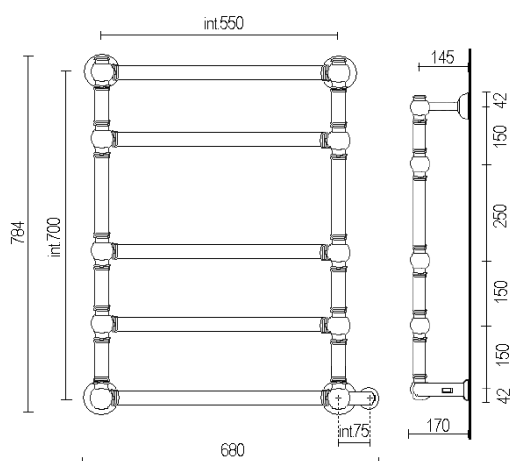
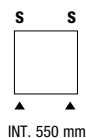
Electric Element Protection Level IP64

Уровень защиты электрических элементов - IP64

Lunghezza cavo per articoli presa 1200mm

Cable length for wire provided models 1200mm

Длина провода для электрических моделей - 1200 мм.



// ARMONIA

ART. 9-564

IT Scaldasalviette fisso componibile, in tubo tondo di ottone Ø32.

RESISTENZA: cartuccia riscaldante

MODULO AGGIUNTIVO: 150mm / 250mm

SPORGENZA DAL MURO: 170mm

COLLEGAMENTO ELETTRICO: scatola interruttore con tasto on/off

FILO CON PRESA SCHUKO: disponibile

EN Fixed modular heated towel round brass tube Ø32.

ELECTRIC ELEMENT: heating cartridge

ADDITIONAL MODULE: 150mm/250mm

DISTANCE FROM THE WALL: 170mm

STANDARD ELECTRIC CONNECTION: switch box with on/off button

HEATING WIRE WITH SCHUKO PLUG: available

RU Полотенцесушитель стационарный, круглая латунная труба Ø32.

Сопротивление: Нагревательный элемент

Дополнительный модуль: 150мм/250мм

Выступ/проекция от стены: 170мм

Стандартное электрическое соединение: Коробка переключателя с

кнопкой включения / выключения

шнур с вилкой schuko: есть в наличии

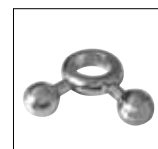
ACCESSORI DISPONIBILI A RICHIESTA

OPTIONALS AVAILABLE ON REQUEST

ДОПОЛНИТЕЛЬНЫЕ ОПЦИИ



Optionals pag.170



Optionals pag.173



Optionals pag.177

Art. 9-564/M



// SCALDASALVIETTE ELETTRICI

// ELECTRIC HEATED TOWEL RAIL // Электрические полотенцесушитель

A FUNZIONAMENTO ELETTRICO

ELECTRIC OPERATION

С электрическим приводом

Grado di protezione elemento riscaldante IP64

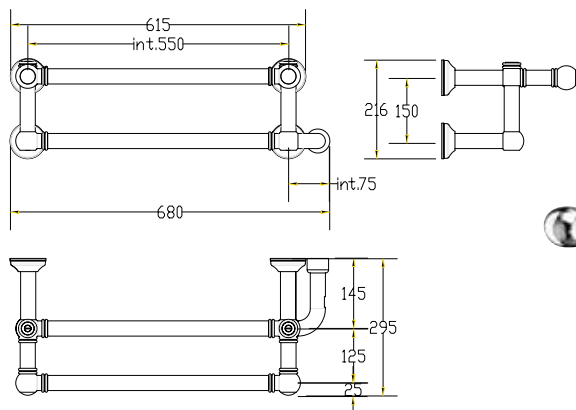
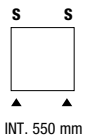
Electric Element Protection Level IP64

Уровень защиты электрических элементов - IP64

Lunghezza cavo per articoli presa 1200mm

Cable length for wire provided models 1200mm

Длина провода для электрических моделей - 1200 мм.



SCALDASALVIETTE ELETTRICI // ELECTRIC HEATED TOWEL RAIL
ЭЛЕКТРИЧЕСКИЕ ПОЛОТЕНЦЕСУШИТЕЛЬ

// ARMONIA

ART. 9-592

IT Scaldasalviette fisso componibile con mensola, in tubo tondo di ottone Ø32.

RESISTENZA: cartuccia riscaldante

MODULO AGGIUNTIVO: 150mm / 250mm

SPORGENZA DAL MURO: 295mm

COLLEGAMENTO ELETTRICO: scatola interruttore con tasto on/off

FILO CON PRESA SCHUKO: disponibile

EN Fixed modular heated towel rail with shelf, round brass tube Ø32.

(with inserted steel radiator)

ELECTRIC ELEMENT: heating cartridge

ADDITIONAL MODULE: 150mm / 250mm

DISTANCE FROM THE WALL: 295mm

STANDARD ELECTRIC CONNECTION: switch box with on/off button

HEATING WIRE WITH SCHUKO PLUG: available

RU Полотенцесушитель с полочкой свободностоящий
виде круглой латунной трубки Ø32.

Сопротивление: Нагревательный элемент

Дополнительный модуль: 150мм/250мм

Выступ/проекция от стены: 295мм

Стандартное электрическое соединение: Коробка переключателя с кнопкой
включения / выключения

шнур с вилкой schuko: есть в наличии

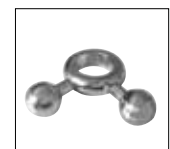
ACCESSORI DISPONIBILI A RICHIESTA

OPTIONALS AVAILABLE ON REQUEST

ДОПОЛНИТЕЛЬНЫЕ ОПЦИИ



Optionals pag.170



Optionals pag.173



// SCALDASALVIETTE ELETTRICI

// ELECTRIC HEATED TOWEL RAIL // Электрические полотенцесушитель

A FUNZIONAMENTO ELETTRICO

ELECTRIC OPERATION

С электрическим приводом

Grado di protezione elemento riscaldante IPX4

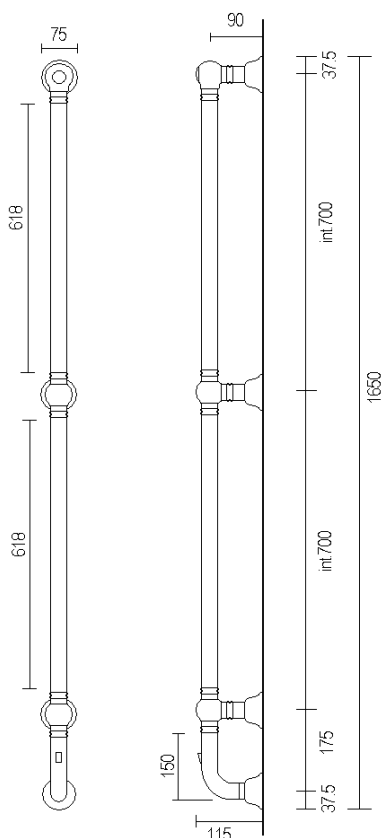
Electric Element Protection Level IP64

Уровень защиты электрических элементов - IPX4

Lunghezza cavo per articoli presa 1200mm

Cable length for wire provided models 1200mm

Длина провода для электрических моделей - 1200 мм.



// ARMONIA

ART. 9-616

IT Asta appendiaccappatoio riscaldata H.1650mm, in tubo di ottone tondo Ø32.

RESISTENZA: cavo a secco

MODULO AGGIUNTIVO: non disponibile

SPORGENZA DAL MURO: 115mm

COLLEGAMENTO ELETTRICO: scatola interruttore con tasto on/off

FILO CON PRESA SCHUKO: disponibile

NOTE: Installazione in posizione verticale o orizzontale

EN Heated robe hanger staff H.1650mm in round brass tube Ø32

ELECTRIC ELEMENT: dry heating wire

ADDITIONAL MODULE: not available

DISTANCE FROM THE WALL: 115mm

STANDARD ELECTRIC CONNECTION: switch box with on/off button

HEATING WIRE WITH SCHUKO PLUG: available

NOTE: You can install in vertical or horizontal position

RU Полотенцесушитель электрический стационарный H.1650mm в виде круглой латунной трубки Ø32.

Сопротивление: Провод сухого отопления

Дополнительный модуль: нет в наличии

Выступ/проекция от стены: 115mm

Стандартное электрическое соединение: Коробка переключателя с кнопкой включения / выключения

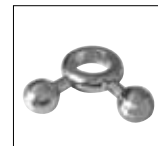
шнур с вилкой schuko: есть в наличии

ПРИМЕЧАНИЕ: Установка вертикально или горизонтально

ACCESSORI DISPONIBILI A RICHIESTA

OPTIONALS AVAILABLE ON REQUEST

ДОПОЛНИТЕЛЬНЫЕ ОПЦИИ



Optionals pag.173



// ACCESSORI DISPONIBILI
// OPTIONALS
// ВАРИАНТЫ КОМПЛЕКТАЦИИ

// RICAMBI
// SPARE PARTS
// ВАРИАНТЫ КОМПЛЕКТАЦИИ

// RESE TERMICHE
// OUTPUT DATA
// ПАРАМЕТРЫ

// NORME CEI
// CEI REGULATIONS
// СТАНДАРТЫ CEI

2012

 **Margaroli**
1949
100% made in Italy

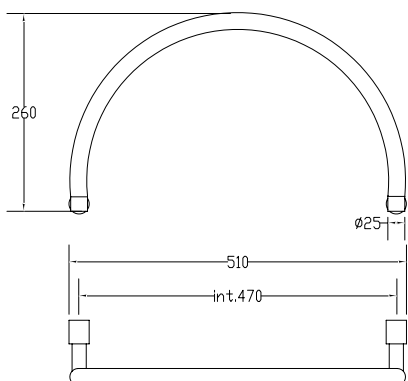


ACCESSORI // OPTIONALS // ВАРИАНТЫ КОМПЛЕКТАЦИИ
RICAMBI // SPARE PARTS // ЗАПАСНЫЕ ЧАСТИ

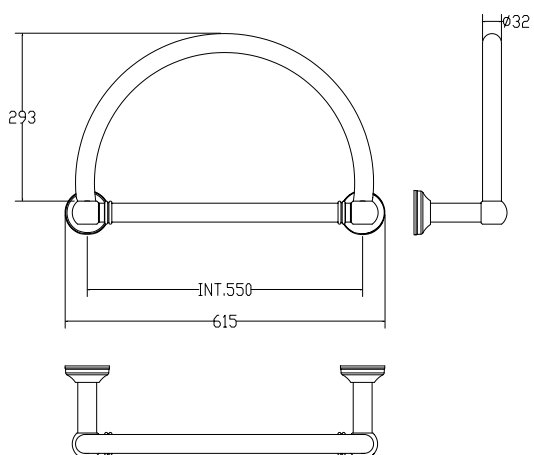
Tepore in bagno



ARCO SUPERIORE SCALDANTE
HEATING STYLISH ARCHED
СТИЛЬНАЯ ИЗОГНУТАЯ ВЕРХУШКА



Arco superiore scaldante in tubo di ottone Ø 25 mm.
Heating stylish arched top in Ø 25 mm. brass tube
Стильная изогнутая верхушка - латунная труба 25 мм в диаметре



Arco superiore scaldante in tubo di ottone Ø 32 mm.
Heating stylish arched top in Ø 32 mm. brass tube
Стильная изогнутая верхушка - латунная труба 32 мм в диаметре

Disponibile a richiesta su (int. 470 mm.):
Available on request for (int. 470 mm.):
По заказу можно сделать - 470мм:

Art. 442 / 452 / 455 / 464 / 542 / 552 / 554 / 555 / 564

Disponibile a richiesta su (int. 550 mm.):
Available on request for (int. 550 mm.):
По заказу можно сделать - 550мм:

Art. 9-442 / 9-464 / 9-200 / 9-300 / 9-492 / 9-500 / 9-502 / 9-542 / 9-564 / 9-592

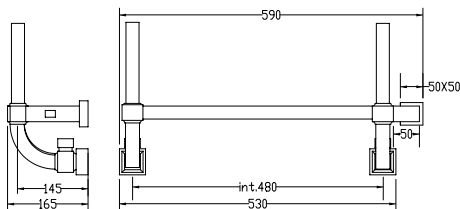
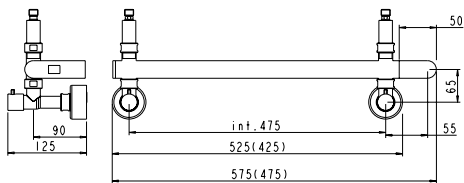
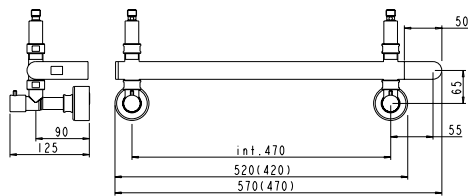
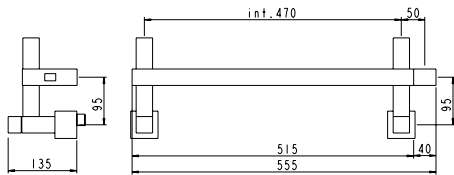
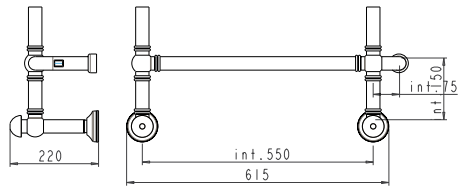




// **OPTIONALS**

// **ВАРИАНТЫ КОМПЛЕКТАЦИИ**

KIT DOPPIO FUNZIONAMENTO
COMBINED FUEL
КОМ БИНИРОВАННОЕ ПОДКЛЮЧЕНИЕ



Kit di doppio funzionamento (acqua calda/elettricità) [scatola a muro per interruttore non inclusa]
Combined power kit (hot water/electricity) [switch box not included]
Можно сделать комбинированное подключение (вода/электрика) Скрытое соединение проводов в комплект не входит

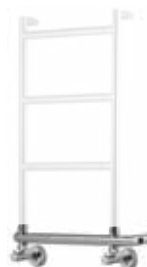
// **ARMONIA**



// **PANORAMA**



// **SERENO**



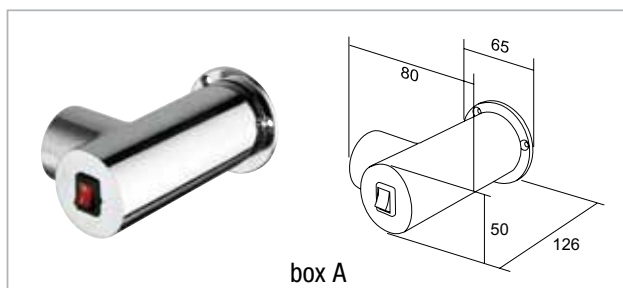
// **SOLE**



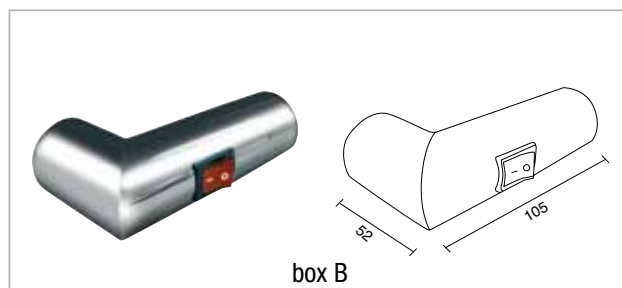
// **CONCERTO**



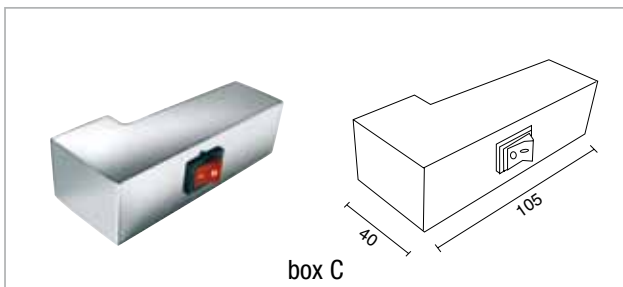
ACCESSORI // OPTIONALS // ВАРИАНТЫ КОМПЛЕКТАЦИИ
RISAMBI // SPARE PARTS // ЗАПАСНЫЕ ЧАСТИ



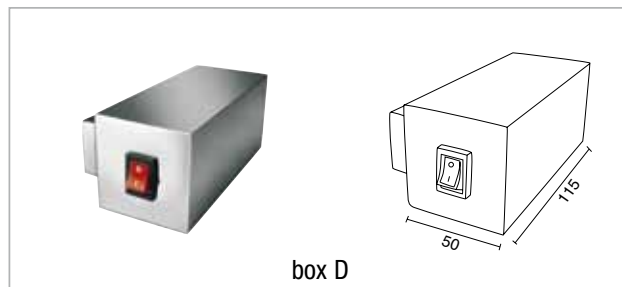
box A



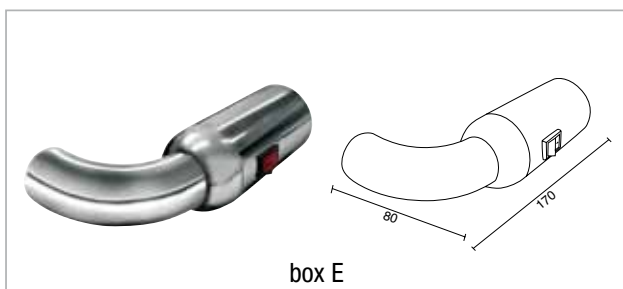
box B



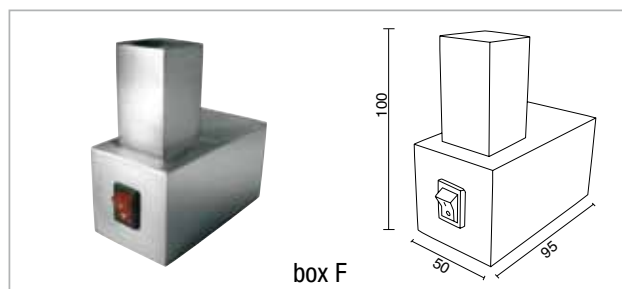
box C



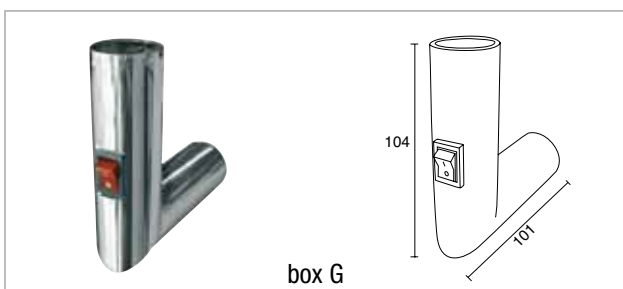
box D



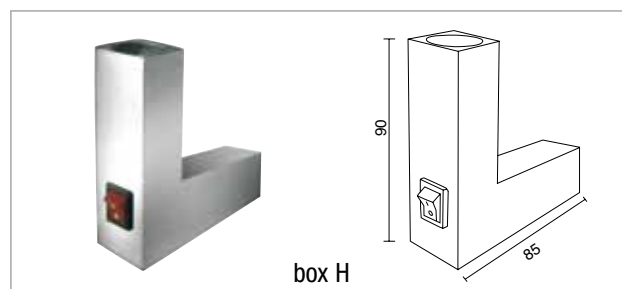
box E



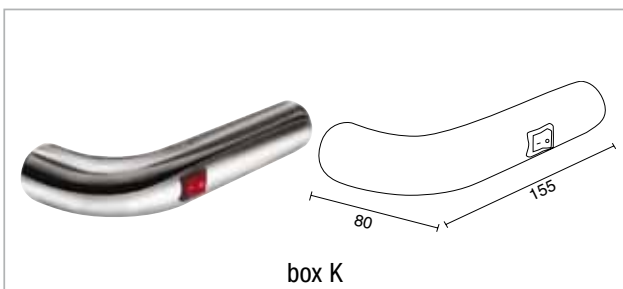
box F



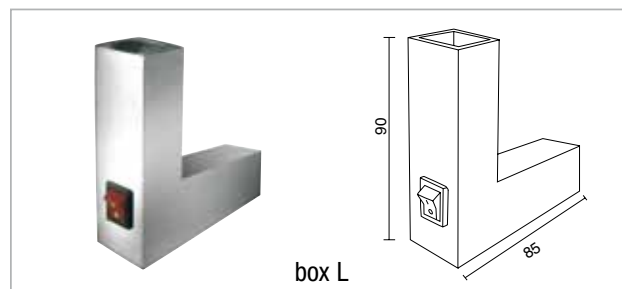
box G



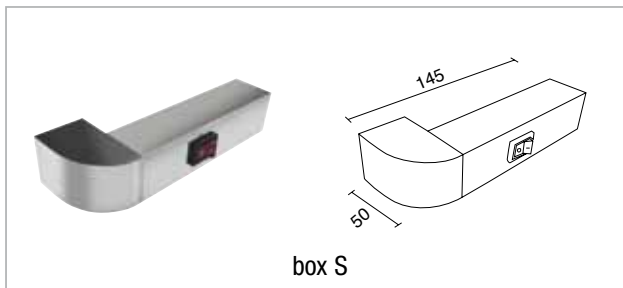
box H



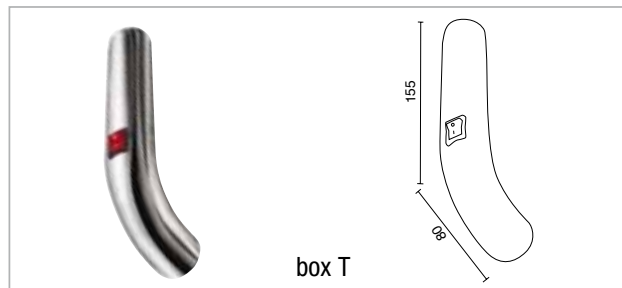
box K



box L



box S



box T

// BOX INTERRUOTORE // SWITCH BOX //



Per tutti gli articoli elettrici il box interruttore è di serie a destra, a richiesta può essere montato a sinistra.

All electric heated towel rails are equipped with the switch box on the right side, on request it can be mounted on the left side.

В электрических полотенцесушителях стандартное скрытое соединение проводов (BOX) - справа, по заказу - слева.

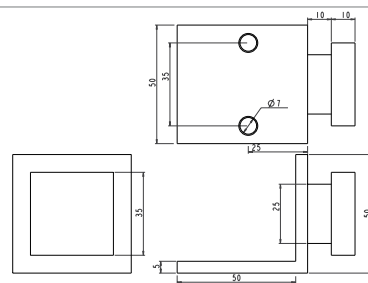


AC0000AA97

Appendiaccappatoio
per art. 7-480 - 7-481 - 8-580 - 8-581

Bathrobe hanger
for art. 7-480 - 7-481 8-580 - 8-581

Можно заказать крючки для
полотенец и халатов
к арт. 7-480 - 7-481 - 8-580 - 8-581

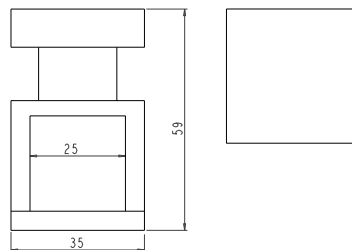


AC0000AB07

Appendiaccappatoio
per art. 742 - 764 - 842 - 864

Bathrobe hanger
for art. 742 - 764 - 842 - 864

Можно заказать крючки для
полотенец и халатов
к арт. 742 - 764 - 842 - 864

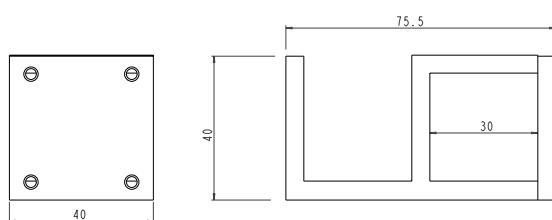


AC0000AB70

Appendiaccappatoio
per art. 730/3 - 730/4 - 830/3 - 830/4

Bathrobe hanger
for art. 730/3 - 730/4 - 830/3 - 830/4

Можно заказать крючки для
полотенец и халатов
к арт. 730/3 - 730/4 - 830/3 - 830/4

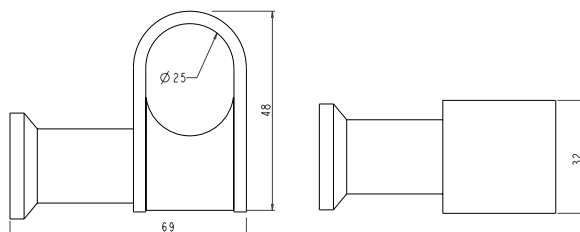


AC0000AB64

Appendiaccappatoio art. 442 - 482 ...
(da posizionare orizzontale o verticale)

Bath-robe hanger for art. 442 - 482 ...
(available Horizontal or Vertical working
installation)

Можно заказать крючки для полотенец
и халатов к арт. 442 - 482 ...

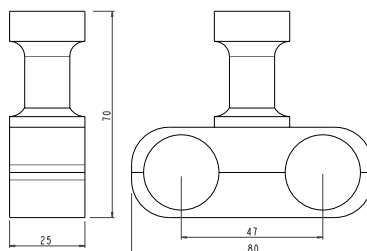


AC0000AA98

Appendiaccappatoio per
art. 480 - 490 - 491 - 580 - 590 - 591

Bathrobe hanger for
art. 480 - 490 - 491 - 580 - 590 - 591

Можно заказать крючки для
полотенец и халатов
к арт. 480 - 490 - 491 - 580 - 590 - 591

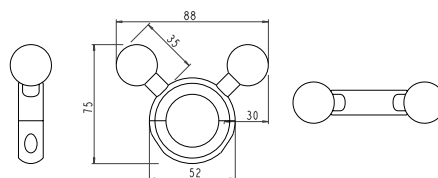


AC0000AC82

Appendiaccappatoio per
art. 9-616 - 9-442 - 9-464

Bathrobe hanger for
art. 9-616 - 9-442 - 9-464

Можно заказать крючки для
полотенец и халатов
к арт. 9-616 - 9-442 - 9-464



// OPTIONALS // ВАРИАНТЫ КОМПЛЕКТАЦИИ

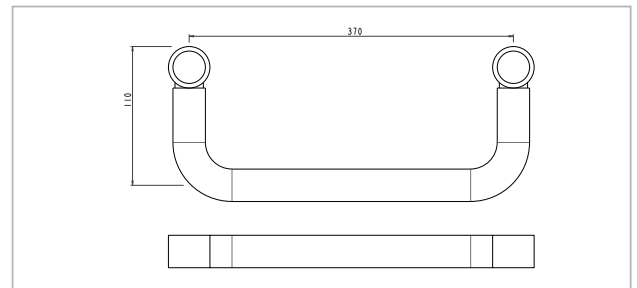


ME0000AA04 (370 mm)

Mensola non riscaldata per art. 9-200

Shelf unheated for art. 9-200

Срок неотапливаемых к арт. 9-200

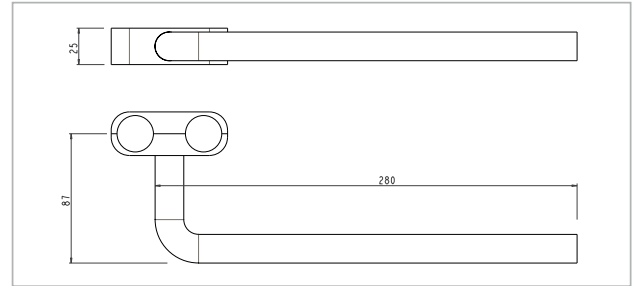


ME0000AA01 (280 mm)

Appendiaccappatoio art. 480 - 580
(da posizionare orizzontale o verticale)

Bath-robe hanger for art. 480 - 580
(available Horizontal or Vertical working installation)

Можно заказать крючки для полотенца к арт. 480 - 580

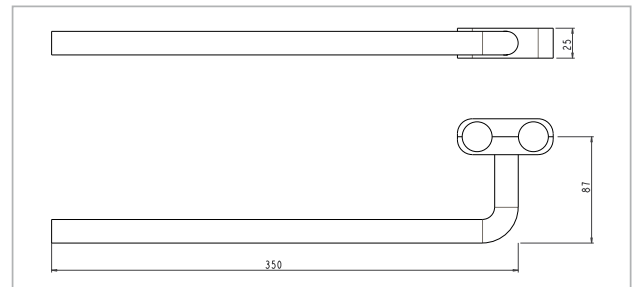


ME0000AA05 (350 mm)

Appendiaccappatoio art. 480 - 580
(da posizionare orizzontale o verticale)

Bath-robe hanger for art. 480 - 580
(available Horizontal or Vertical working installation)

Можно заказать крючки для полотенца к арт. 480 - 580

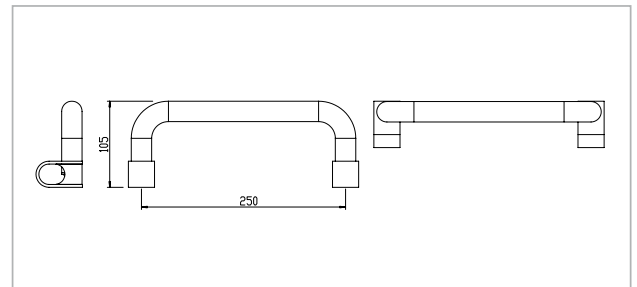


ME0000AA02 (250 mm)

Mensola non riscaldata

Shelf unheated

Срок неотапливаемых

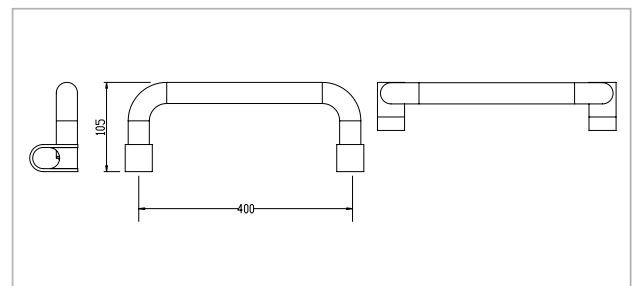


ME0000AA03 (400 mm)

Mensola non riscaldata

Shelf unheated

Срок неотапливаемых

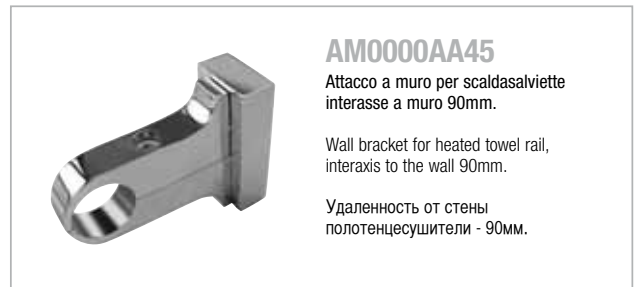


AM0000AA44

Attacco a muro per scaldasalviette
interasse a muro 60mm.

Wall bracket for heated towel rail,
interaxis to the wall 60mm.

Удаленность от стены
полотенцесушителя - 60мм.



AM0000AA45

Attacco a muro per scaldasalviette
interasse a muro 90mm.

Wall bracket for heated towel rail,
interaxis to the wall 90mm.

Удаленность от стены
полотенцесушителя - 90мм.

// OPTIONALS // ВАРИАНТЫ КОМПЛЕКТАЦИИ

**BR0219AA02**

Attacco a muro a forcella per articoli con tubo Ø25

Wall bracket fork for articles with Ø25 tube

Труба на крепеже - Ø25мм.

**RS0000AA11**

Rosone in barra per scaldasalviette

Rosace for towel rail

Розетка для полотенец

**RM00..****RM0012AA01****RM0014AA01****RM0016AA01**

Adattatore multistrato Ø12/14/16

Multilayered system adapter Ø12/14/16

Многослойная система переходников Ø12/14/16

**TRO000..****TRO000AA09**

Adattatore tubo in rame Ø16

Copper pipes system adapter Ø16

Медный переходник Ø16

TRO000AA14

Adattatore tubo in rame Ø14

Copper pipes system adapter Ø14

Медный переходник Ø14

TRO000AA15

Adattatore tubo in rame Ø12

Copper pipes system adapter Ø12

Медный переходник Ø12

TRO000AA19

Adattatore tubo in rame Ø10

Copper pipes system adapter Ø10

Медный переходник Ø10

**VT0000AA24**

Vitone 1/2 broccia 8X24 UNI

1/2 Broach spindle 8X24 UNI

1/2 протяжной шпindel 8X24 UNI

**VT0000AA01**

Vitone 3/8 broccia 8X24 UNI

3/8 Broach spindle 8X24 UNI

3/8 протяжной шпindel 8X24 UNI

**DE0128AA01**

Detentore (non applicabile su articoli standard)

Holder

Держатель

**TE1827AA01**

Termostatico (non applicabile su articoli standard)

Thermostatic

Термостат

**VA0108AA01**

Valvola (non applicabile su articoli standard)

Valve

Краны

**RU0000AA40**

Rubinetti a pavimento serie 9

Floor taps 9 Line

Напольные краны для арт. 9-442 - 9-464

**RU0000AA08**

Rubinetti interni a pavimento serie 4

Inwards floor taps 4 Line

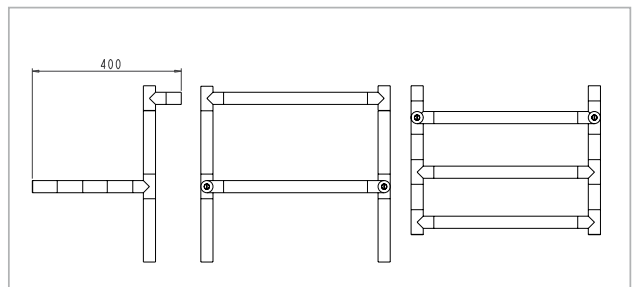
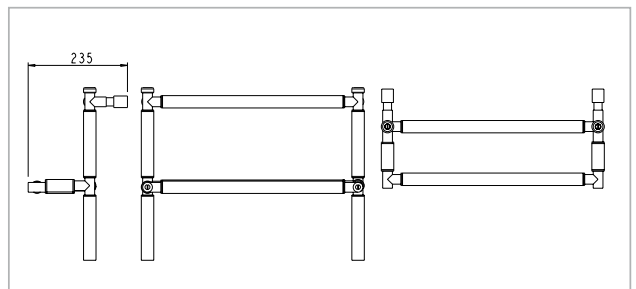
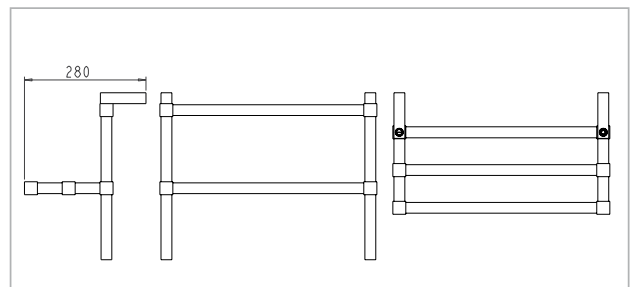
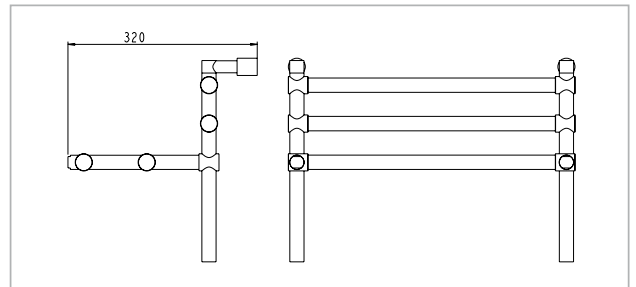
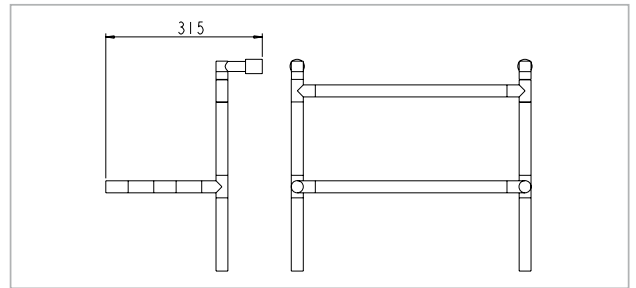
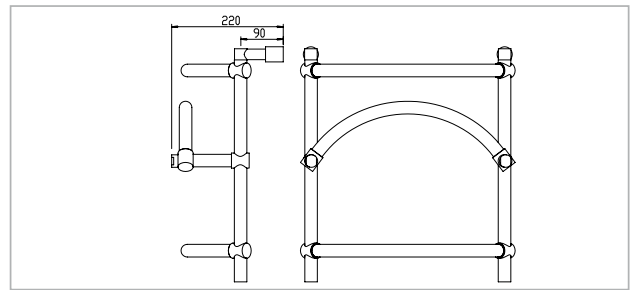
Внутренние напольные краны для арт.482 - 484

-
Rosone scorrevole

Sliding rosace

Розетка раздвижная

// OPTIONALS // ВАРИАНТЫ КОМПЛЕКТАЦИИ



// MENSOLE // SHELFs // ПОЛКА