

**Viega Advantix Cleviva**

Качество и функциональность  
в одном элементе



## Viega Advantix Cleviva

# У ВАС – СВОБОДА ВЫБОРА, А У VIEGA – ПОДХОДЯЩИЙ ДИЗАЙН

Современная ванная комната из помещения для гигиенических процедур превращается в зону комфорта нашей среды обитания. С ростом значимости ванной комнаты возрастают также требования к дизайну и индивидуальному оформлению. Душевые лотки Viega Advantix Cleviva с точечным поверхностным водоотводом являются отличным выбором. Акцентированные варианты дизайна обеспечивают элегантное и универсальное решение при любых требованиях к техническому оснащению и визуальному оформлению ванной комнаты.

Узнайте больше на сайте:  
[viega.ru/Cleviva](http://viega.ru/Cleviva)

### Свобода творчества

Впечатляющее многообразие креативных решений позволит вам расставить индивидуальные акценты в дизайне ванной комнаты. Вкладки из высококачественных материалов для душевых лотков доступны в четырех вариантах исполнения: с одинарным или двойным входным отверстием, со скругленным или прямоугольным профилем.



У вас есть выбор между различными благородными цветами: нержавеющая сталь (матовая), цвет шампани, антрацит или медно-золотистый цвет. Другие специальные и металлические цвета доступны под заказ.



Нержавеющая сталь, матовая



Цвет шампани, матовый  
(с конца 2020)



Медно-золотистый цвет, матовый  
(с конца 2020)



Антрацит, матовый  
(с конца 2020)

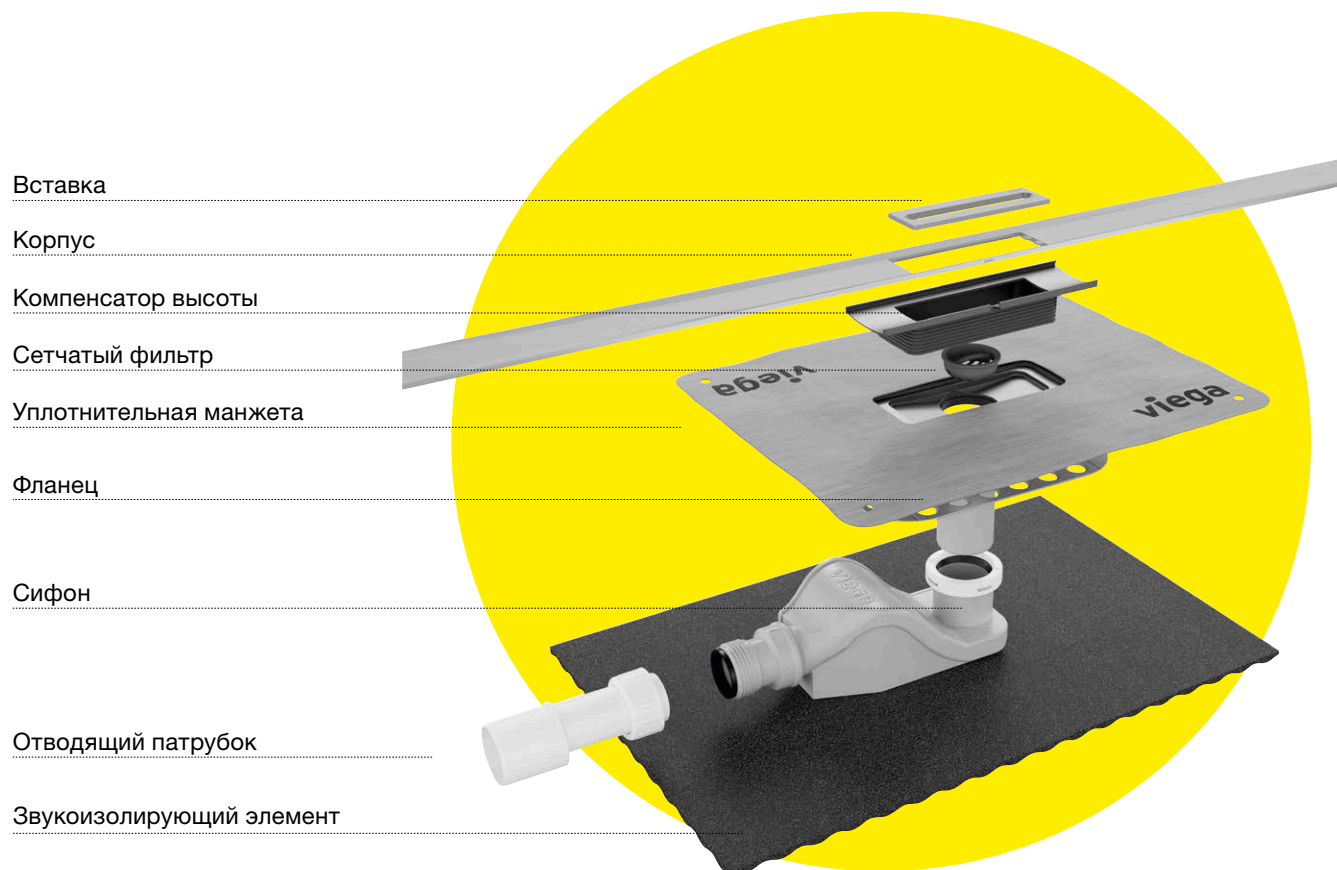


Согласно  
(DIN)  
EN 1253

## Душевой лоток Viega Advantix Cleviva

# РЕАЛИЗАЦИЯ СМЕЛЫХ ИДЕЙ

Душевой лоток из высококачественных материалов для любых интерьеров, отвечающий высшим нормативным требованиям к надежности, универсальности и качеству. С привлекательным дизайном и перепадом высот, он не только самостоятельно обеспечивает оптимальный отвод воды, но также значительно упрощает уборку.



### Надежный водоотвод при любых условиях

Корпус душевого лотка с точечным поверхностным водоотводом обеспечивает беспрепятственный сток воды. Наряду со стандартным сифоном для монтажной высоты мин. 95 мм имеется также плоский сифон для ремонтных работ, начиная с монтажной высоты 70 мм.

### Прочный материал, качественная отделка

Душевой лоток Viega Advantix Cleviva не только универсален в монтаже и применении, но также выполнен из высококачественного материала: нержавеющей стали 1.4301 толщиной 4 мм, прочная на кручение и изгиб, обеспечивает отсутствие деформаций. За счет специальной поверхностной обработки корпуса лотка достигается оптимальный отвод воды в направлении точечного трапа, что гарантирует беспрепятственный слив.



### ОСНОВНЫЕ ПРЕИМУЩЕСТВА

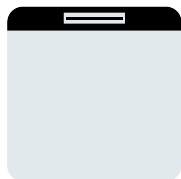
- Точечный поверхностный водоотвод для максимальной гигиеничности
- Вставная и смонтированная изготовителем гидроизоляционная манжета гарантирует максимальную надежность
- Корпус лотка обеспечивает оптимальный отвод воды за счет внутреннего перепада высот (1–2 %)
- В высшей степени адаптивный дизайн за счет сменной конструкции вставок и корпуса лотка
- Возможность пристенного монтажа, а также для группового или индивидуального монтажа
- Укорачиваемый корпус лотка для оптимальной адаптации по длине
- Согласно DIN1 8534 и DIN EN 1253



## Душевой лоток Viega Advantix Cleviva

# КОМФОРТ И КАЧЕСТВО В ЛЮБОЙ СИТУАЦИИ

Душевой лоток Viega Advantix Cleviva благодаря универсальным возможностям укладки пригоден для любой монтажной ситуации. В зависимости от условий возможна также быстрая подгонка на месте корпуса лотка по высоте и длине – для индивидуального оформления душа.



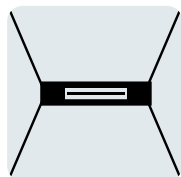
### Непосредственно на стене

Душевой лоток Advantix Cleviva точно монтируется на стенной розетке.



### Децентрализованное позиционирование

В качестве альтернативы возможен монтаж в любом другом положении на поверхности плитки.



### Централизованное позиционирование

Возможно также расположение по центру при длине от 300 до 1200 мм.



### Гигиена в сочетании с комфортом

Душевой лоток от Viega располагается на одном уровне с плиточным покрытием, поэтому больше нет скрытых полостей, где может скапливаться грязь. Благодаря высококачественным материалам, возникновение коррозии на корпусе душевого лотка невозможно. Сливной корпус можно очистить матерчатой салфеткой. Поддон извлекается вручную, что позволяет при необходимости очистить сифон. Очистка подключенного канализационного трубопровода также возможна в любой момент.

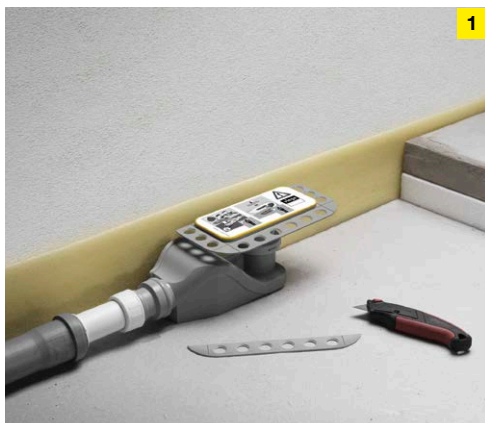


### Возможность удлинения корпуса лотка

Душевой лоток Advantix Cleviva может быть удлинен без ограничений. Корпус Advantix Cleviva с обоих концов имеет ровную выходную поверхность. Это позволяет легко состыковать несколько комплектных моделей. Промежуточные размеры обеспечиваются укорочением ровных поверхностей корпуса макс. на 10 см.

## Душевой лоток Viega Advantix Cleviva ДЛЯ БЕСПРЕПЯТСТВЕННОГО ПРОЦЕССА МОНТАЖА

Каждая ванная индивидуальна. Поэтому душевые лотки Viega Advantix Cleviva так просто монтировать и укорачивать с обеих сторон с точностью до миллиметра.



**Индивидуальное позиционирование**  
Душевой лоток Advantix Cleviva можно установить в любом месте на поверхности плитки – посередине, со смещением или непосредственно на стене. Отделив без труда зону арматуры, можно установить трап непосредственно на оштукатуренной стене. Отводящий патрубок подгоняется произвольно в соответствии с монтажной ситуацией.



**Гарантированная гидроизоляция**  
Уплотнительная манжета закреплена изготовителем на кронштейне, который просто вставляется с фиксацией внутрь фланца трапа. Этим обеспечивается надежная гидроизоляция между фланцем и уплотнительной манжетой. Преимущество, которое наверняка оценит плиточник.



**Индивидуальное оформление ванной**  
Компенсатор высоты обеспечивает выравнивание при разности высот до 30 мм. Это позволяет выполнять монтаж как при минимальной толщине плитки, так и на массивных покрытиях из природного камня. Минимальные неточности подгонки можно компенсировать в диапазоне 3,5 мм с длинной стороны и 5 мм – с короткой, это позволит создать индивидуальный дизайн ванной комнаты.



**Точная подгонка душевого лотка по длине**  
Душевые лотки поставляются длиной 800, 1000 и 1200 мм и могут быть укорочены по длине до 300 мм, например, с помощью угловой шлифовальной машины с регулировкой скорости вращения отрезного диска из нержавеющей стали. В качестве опции возможна также неограниченная стыковка душевых лотков.

## Душевой лоток Viega Advantix Cleviva

# АССОРТИМЕНТ ИЗДЕЛИЙ

При любой монтажной ситуации: душевой лоток Viega Advantix Cleviva позволяет выполнить практически любые пожелания заказчика. Поставляется комплектный лоток длиной 800, 1000 и 1200 мм с монтажной высотой 95 мм (модель: 4981.10) или ремонтный вариант (модель: 4981.11).



**Модель: 4981.80**  
 Корпус трапа в стандартной модификации  
 Конструктивная высота: 95–155 мм  
 Высота гидрозатвора: 50 мм  
 Пропускная способность: 0,5–0,75 л/с\*



**Модель: 4981.81**  
 Корпус трапа для ремонтных работ  
 Конструктивная высота: от 70 мм  
 Высота гидрозатвора: 25 мм  
 Пропускная способность: 0,4–0,7 л/с\*



**Модель 4981.90**  
 Слив душевого лотка вертикальный  
 Конструктивная высота: от 25 мм  
 без гидрозатвора  
 Пропускная способность: 0,5–0,6 л/с

**Модель: 4981.30, 4981.31, 4981.32**  
 Длина корпуса: 800, 1000, 1200 мм  
 Материал: Нержавеющая сталь, 1.4301



**Модель: 4981.50**  
 Поддон Visign C1



**Модель: 4914.90**  
 Звукоизолирующий элемент



**Модель: 4981.60**  
 Поддон Visign C2



**Модель: 4965.90**  
 Инструмент



\* Критерии: высота подпора, дизайнерский поддон и сетчатый фильтр

**ООО «Виега»**

109316, г. Москва  
Волгоградский проспект  
д. 43, корп. 3, комната 17  
Россия

Телефон: +7 (495) 980 1080

info-mos@viega.ru  
viega.ru

192242, г. Санкт-Петербург  
ул. Белы Куна, д. 3,  
офис 860д. 43, корп. 3  
Россия

Телефон +7 812 449 0050

info-spb@viega.ru

